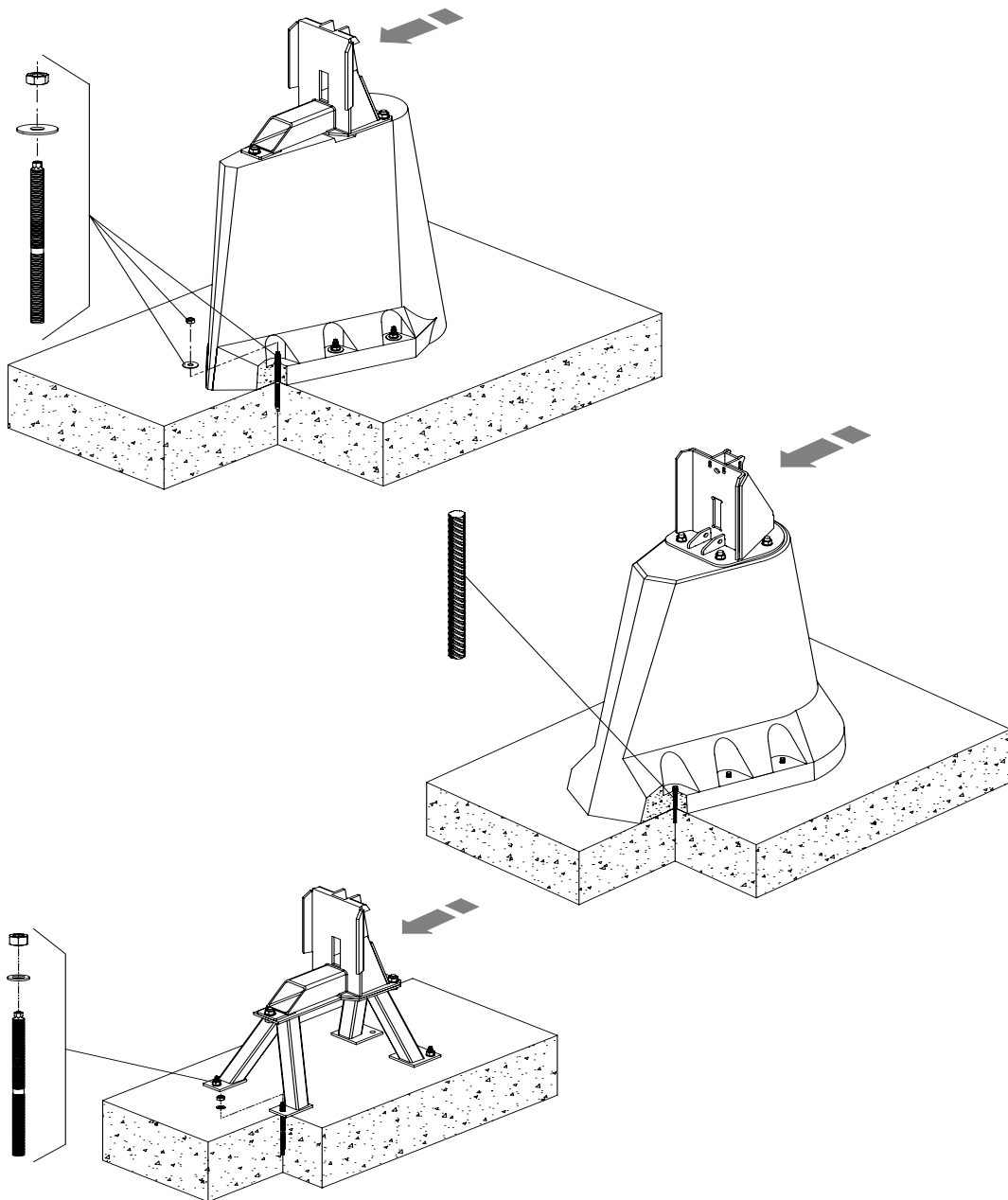


Бетонен и стоманен цокъл за Флоубустер тип ABS SB 900 -2500, XSB 900 - 2750



6005670 BG 04.2022



Ръководство за инсталация

Превод на оригиналното ръководство

www.sulzer.com

Ръководство за инсталация

SB

Бетонен цокъл

за SB 900 - 1200 (Вариант А + В), 400 мм височина

за SB 900 - 2000 (Вариант А + В), 780 мм височина

за SB 900 - 2500 (Вариант А + В), 1030 мм височина

за SB 900 - 2500 (Вариант А + В), 2050 мм височина

Стоманен цокъл

за SB 900 - 2500 (Вариант А + В), 380 мм височина

за SB 900 - 2500 (Вариант А + В), 780 мм височина

за SB 900 - 2500 (Вариант А + В), 1030 мм височина

XSB

Бетонен цокъл

за XSB 900 М (Вариант А + В), 400 мм височина

за XSB 900 - 2000 М (Вариант А + В), 780 мм височина

за XSB 900 - 2500 М (Вариант А + В), 1030 мм височина

за XSB 900 - 2500 М (Вариант А + В), 2050 мм височина

за XSB 2750 LX (Вариант А), 1200 мм височина

Стоманен цокъл

за XSB 900 М (Вариант А + В), 380 мм височина

за XSB 900 - 2000 М (Вариант А + В), 780 мм височина

за XSB 900 - 2500 М (Вариант А + В), 1030 мм височина

Съдържание

1	Обща информация	4
1.1	Въведение	4
2	Повдигане	4
3	Поставяне и монтаж	4
3.1	Варианти за инсталация	5
3.2	Подготовка на монтажа	5
3.2.1	Комплектация на бетонен цокъл с анкерна шпилка M16 (старо изпълнение)	7
3.2.2	Комплектация на бетонен цокъл с арматура D=14мм (ново изпълнение)	7
3.2.3	Комплектация на стоманен цокъл с анкерни шпилки HIT-V-R M16x200 (ново изпълнение).....	8
3.3	Укрепване на бетонен / стоманен цокъл	8
3.3.1	Укрепване на бетонен цокъл с анкерна шпилка M16 (старо изпълнение).....	8
3.3.2	Укрепване на бетонен цокъл с арматура D=14мм, L=220 (ново изпълнение).....	10
3.3.3	Укрепване на стоманения цокъл	13
4	Поставяне и монтаж на направляващата тръба	14
4.1	Дължина на направляващата тръба	14
4.2	Закрепване на направляващата тръба към опорния елемент	16

1 Обща информация

1.1 Въведение

Това Ръководство за инсталация и отделната книжка с Мерките за безопасност съдържат основните препоръки и мерките за безопасност, които трябва да бъдат спазвани при транспорта, поставянето, монтажа и пускането в експлоатация. Тези документи трябва да бъдат задължително предварително прочетени от отговорния квалифициран персонал/оператор и трябва да са винаги на разположение на мястото на използване на агрегата/съоръжението.



Инструкциите за безопасност, чието неспазване може да доведе до опасност за хората, са обозначени с общ символ за опасност.



При предупреждение за електрическо напрежение се използва означението с този символ.



При предупреждение за опасност от експлозия се използва означението с този символ.

ВНИМАНИЕ *Използва се за инструкции за безопасност, чието неспазване може да предизвика опасност за агрегата и неговите функции.*

УКАЗАНИЕ *Използва се при важна информация.*

Указанията към изображенията, напр. (3/2) показват с първата цифра номера на изображението, с втората цифра номера на позицията в същото изображение.

2 Повдигане

ВНИМАНИЕ! *Вземете предвид общото тегло на агрегатите на Sulzer и техните прикачени компоненти!*

ЗАБЕЛЕЖКА! *Подемното оборудване трябва да се използва, ако общото тегло на агрегата и прикачените принадлежности надвишава теглото, посочено в местните правила за техника на безопасност при повдигане.*

Общото тегло на агрегата и принадлежностите трябва да се спазва при определяне на безопасното работно натоварване на всяко подемно оборудване! Подемното оборудване, напр. кран и вериги, трябва да са с достатъчна товароподемност. Лебедката трябва да е подходящо оразмерена за общото тегло на агрегатите на Sulzer (включително подемните вериги или стоманените въжета и всички принадлежности, които могат да бъдат прикачени). Крайният потребител носи цялата отговорност за сертифицирането на подемното оборудване, за поддържането му в изправно състояние и редовното му инспектиране от компетентно лице съгласно интервалите, посочени в местните разпоредби. Износеното или повреденото подемно оборудване не трябва да се използва и трябва да се изхвърли правилно. Освен това подемното оборудване трябва да отговаря на местните правила и разпоредби за безопасност на труда.

ЗАБЕЛЕЖКА! *Указанията за безопасно използване на веригите, въжетата и шегелите, доставени от Sulzer, могат да бъдат намерени в ръководството за експлоатация на подемното оборудване, предоставено заедно с артикулите, и трябва да се спазват напълно.*

3 Поставяне и монтаж

При работи по поддръжка и ремонт трябва да бъдат спазвани правилата за безопасност при работа в закрити помещения на отводнително-технически съоръжения.



Да не се стои или работи в зоната на обхват на вдигнати товари!



Височината на товарната кука трябва да е съобразена с общата височина на агрегата, както и с дължината на опорната верига!

ВНИМАНИЕ *За да се гарантира сигурен и достатъчно стабилен монтаж на бетонния, съответно стоманения цокъл, се препоръчва използването на съдържащата се в комплектацията система за укрепване (за динамично натоварване)! В случай, че трябва да се работи с друга система за укрепване, то във всички случаи е необходима предварителна консултация със съответното представителство на Sulzer. Удостоверението на производителя на алтернативната система за укрепване в тези случаи трябва да бъде представено и архивирано. При неспазване отпада гаранцията!*

3.1 Варианти за инсталация

Миксерът ABS е наличен в две варианта за инсталация, както с бетонен, така и със стоманен цокъл.

Вариант „А“ (постоянна инсталация)

При този вариант за инсталация направляващата тръба заедно с държача се свързва трайно със строителната конструкция. Съединителният елемент вече е закрепен с болтове към цокъла. Направляващата тръба трябва да се конфекционира в съответствие със строителната част.

Вариант „В“ (свободностояща инсталация)

При този вариант на инсталация блокиращата механика е интегрирана във водещата тръба. Тя е с предварително подготвена от производителя дължина и е здраво свързана със съединителния елемент. Съединителният елемент с водещата тръба трябва само да бъдат монтирани от изпълнителя с болтове към цокъла.

В случай на нужда (опционално) разбира се е възможно и Вариант „В“ да бъде стабилизирен и укрепен посредством допълнителни усилвания на крепежа или опорни елементи!

УКАЗАНИЕ *Монтажните стъпки, които са валидни за двата варианта „А“ и „В“, са означени с „АВ“. Монтажните стъпки, които се отнасят само за вариант „А“ или „В“ съответно само с „А“ или „В“.*

Монтажна височина за инсталациите на ABS миксера с квадратна тръба 60 x 60 x 3 мм:

При по-големи дълбочини на монтажа съответно свободни дължини на направляващите тръби съществува опасност от счупвания на направляващите тръби или техните укрепления, причинени от незатихващи вибрации. Получените от това свободни максимални дължини не могат да бъдат определени само от статичното натоварване (скорост на течението). Също толкова важни са и турбулентните компоненти на потока, които се причиняват напр. от формата на басейна, аерирането и течението. В зависимост от условията на място може още с надхвърляне на максималните дължини да бъдат необходими допълнителни укрепления, усилвания на крепежа или устройства за обтягане.

Вариант „А“: Максимална дължина в разпънато положение: 7,5 м

Вариант „В“: Максимална дължина в едностранно разпънато положение: 4,5 м

Тези стойности важат за нормални разчетни скорости на течението от 0,3 m/s.

ВНИМАНИЕ *Средствата за укрепване на направляващата тръба трябва да са подходящи за поемане на динамични товари!*

УКАЗАНИЕ *Възможни са и по-големи дълбочини на монтиране, но изискват подходящи опори към направляващата тръба. В случаи на съмнение преди инсталацията направете консултация със съответното представителство на Sulzer.*

3.2 Подготовка на монтажа

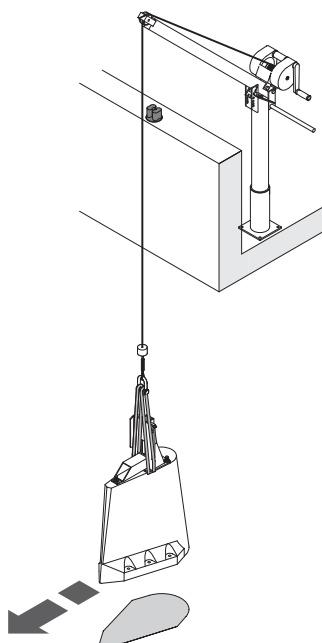
ВНИМАНИЕ *За да се гарантира сигурен монтаж на бетонния цокъл трябва да се гарантира, че основата му е върху повърхност без фуги.*

АВ 1. Определете позицията на бетонния цокъл и на държача на тръбата. Базовият размер от 67 мм за позициониране на бетонния цокъл се определя съгласно Изображение 8/9 . При това съблюдавайте вертикалната подредба на направляващата тръба, както и посоката на течението (виж стрелката в Изображение 1).

ВНИМАНИЕ За да се гарантира безупречно функциониране на системата за скачване, направляващата тръба трябва винаги да може да се движи свободно във водача на тръбата на съединителния елемент. Това важи особено след последвал монтаж на държача на тръбата към моста или парапета на съоръжението!

За да се гарантира сигурна инсталация при напр. неравни основи на басейна, трябва да се изпълни следното:

- След позиционирането на бетонния или стоманен цокъл и **преди укрепването с дюбели**, трябва да се провери (напр. с нивелир), дали същият заедно с водача на тръбата на монтираната система за скачване е вертикално изправен.
- При нужда бетонният или стоманеният цокъл, съответно съединителният елемент трябва да бъде изправен **преди укрепването с дюбели**. В случай, че това не е възможно е допустимо леко наклонено положение на водещата тръба. **В този случай, обаче оста на водещата тръба трябва да е на една линия с водача на тръбата на съединителния елемент!** Водещата тръба и държача на тръбата трябва така да бъдат инсталирани, че при никакви обстоятелства водещата тръба да не бъде деформирана или заклещена във водача на тръбата на съединителния елемент. Само по този начин може да бъде гарантирано безупречното функциониране



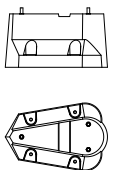
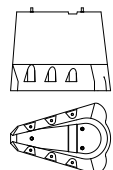
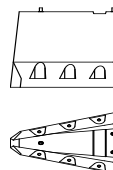
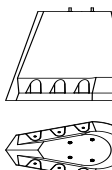
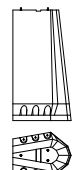
Изображение 1: Посока на течението



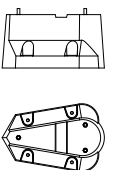
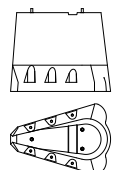
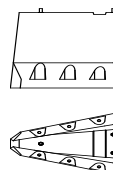
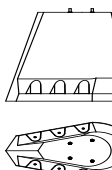
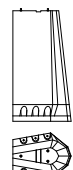
Да се съблюдават максимално допустимите товари при употреба на **ABS** подемното устройство **5 kN**. (Виж типова табелка подемно устройство и следващата таблица). Тежките бетонни цокли могат да бъдат вдигани и съотв. спускани само с подходящи и достатъчни размери и параметри подемни съоръжения! Бетонните цокли на вариант В (без монтиран съединителен елемент) могат да бъдат укрепени с (3 броя) подходящи рингболтове или вирбели към свободностоящите M20 шпилки.

0720-0020

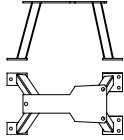
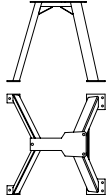
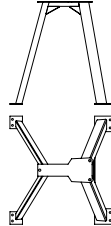
3.2.1 Комплектация на бетонен цокъл с анкерна шпилка M16 (старо изпълнение)

<p>XSB 900M SB 900 - 1200 h = 400 мм</p>  <p style="text-align: right; font-size: small;">0720-0003</p>	<p>XSB 900M, 1600M SB 900 - 2000 h = 780 мм</p>  <p style="text-align: right; font-size: small;">0720-0004</p>	<p>XSB 900M, 2500M SB 900 - 2500 h = 1030 мм</p> 	<p>XSB 2750 LX h = 1200 мм</p> 		<p>XSB 900M, 2500M SB 900 - 2500 h = 2050 мм</p> 
<p>Вариант А Постоянна инсталация Тегло: 225 кг <small>с монтиран съединителен елемент</small></p>	<p>Вариант А Постоянна инсталация Тегло: 505 кг <small>с монтиран съединителен елемент</small></p>	<p>Вариант А Постоянна инсталация Тегло: 655 кг <small>с монтиран съединителен елемент</small></p>	<p>Вариант А Постоянна инсталация Тегло: 970 кг <small>с монтиран съединителен елемент</small></p>		<p>Вариант А Постоянна инсталация Тегло: 1235 кг <small>с монтиран съединителен елемент</small></p>
<p>Вариант В Свободностояща инсталация Тегло: 195 кг <small>без монтиран съединителен елемент</small></p>	<p>Вариант В Свободностояща инсталация Тегло: 470 кг <small>без монтиран съединителен елемент</small></p>	<p>Вариант В Свободностояща инсталация Тегло: 620 кг <small>без монтиран съединителен елемент</small></p>			<p>Вариант В Свободностояща инсталация Тегло: 1200 кг <small>без монтиран съединителен елемент</small></p>
<p>6 126 0228 8 x свързващ анкерен патрон 4 x анкерна шпилка (M16) 4 x шайба DIN 9021 4 x гайка 1 x наборен инструмент</p>	<p>6 126 0229 12 x свързващ анкерен патрон 6 x анкерна шпилка (M16) 6 x шайба DIN 9021 6 x гайка 1 x инструмент за болт с цилиндрична глава M12</p>				

3.2.2 Комплектация на бетонен цокъл с арматура D=14мм (ново изпълнение)

<p>XSB 900M SB 900 - 1200 h = 400 мм</p>  <p style="text-align: right; font-size: small;">0720-0003</p>	<p>XSB 900M, 1600M SB 900 - 2000 h = 780 мм</p>  <p style="text-align: right; font-size: small;">0720-0004</p>	<p>XSB 900M, 2500M SB 900 - 2500 h = 1030 мм</p> 	<p>XSB 2750 LX h = 1200 мм</p> 		<p>XSB 900M, 2500M SB 900 - 2500 h = 2050 мм</p> 
<p>Вариант А Постоянна инсталация Тегло: 225 кг <small>с монтиран съединителен елемент</small></p>	<p>Вариант А Постоянна инсталация Тегло: 505 кг <small>с монтиран съединителен елемент</small></p>	<p>Вариант А Постоянна инсталация Тегло: 655 кг <small>с монтиран съединителен елемент</small></p>	<p>Вариант А Постоянна инсталация Тегло: 970 кг <small>с монтиран съединителен елемент</small></p>		<p>Вариант А Постоянна инсталация Тегло: 1235 кг <small>с монтиран съединителен елемент</small></p>
<p>Вариант В Свободностояща инсталация Тегло: 195 кг <small>без монтиран съединителен елемент</small></p>	<p>Вариант В Свободностояща инсталация Тегло: 470 кг <small>без монтиран съединителен елемент</small></p>	<p>Вариант В Свободностояща инсталация Тегло: 620 кг <small>без монтиран съединителен елемент</small></p>			<p>Вариант В Свободностояща инсталация Тегло: 1200 кг <small>без монтиран съединителен елемент</small></p>
<p>6 126 0324 1 x инжекционна система HIT-RE 500/SD/330/1 4 x арматура D=14; L=220</p>	<p>6 126 0311 1 x инжекционна система HIT-RE 500/SD/330/1 6 x арматура D=14; L=220</p>				

3.2.3 Комплекцията на стоманен цокъл с анкерни шпилки HIT-V-R M16x200 (ново изпълнение)

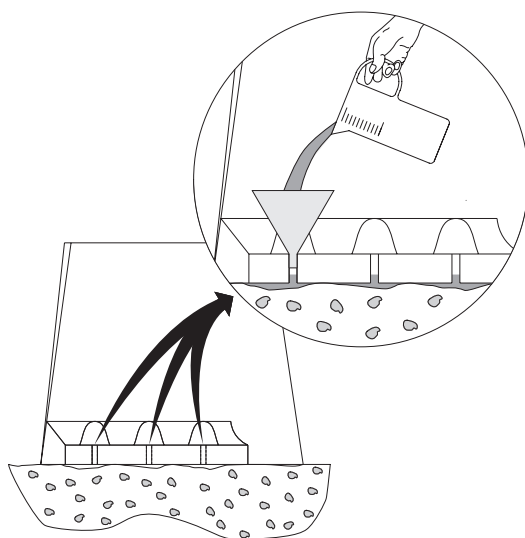
<p>XSB 900 M SB 900 до 1200 h = 380 мм</p>  <p style="text-align: right; font-size: small;">0720-0007</p>	<p>XSB 900 M; XSB 1600 M SB 900 до 2000 h = 780 мм</p>  <p style="text-align: right; font-size: small;">0720-0008</p>	<p>XSB 900 M; XSB 2500 M SB 900 до 2500 h = 1030 мм</p>  <p style="text-align: right; font-size: small;">0720-0009</p>
<p>Вариант А Постоянна инсталация Тегло: 53 кг с монтиран съединителен елемент</p>	<p>Вариант А Постоянна инсталация Тегло: 77 кг с монтиран съединителен елемент</p>	<p>Вариант А Постоянна инсталация Тегло: 86 кг с монтиран съединителен елемент</p>
<p>Вариант В Свободностояща инсталация Тегло: 23 кг без монтиран съединителен елемент</p>	<p>Вариант В Свободностояща инсталация Тегло: 47 кг без монтиран съединителен елемент</p>	<p>Вариант В Свободностояща инсталация Тегло: 56 кг без монтиран съединителен елемент</p>
<p>6 413 0030 1 x инжекционна система HIT-RE 500/SD/330/1 4 x анкерни шпилки HIT-V-R M16x200 4 x гайка M16 4x шайба DIN 125</p>		

Препоръчани инструменти за пробиване на отвори: ударна бормашина \varnothing 18 мм / 250 мм дължина

3.3 Укрепване на бетонен / стоманен цокъл

3.3.1 Укрепване на бетонен цокъл с анкерна шпилка M16 (старо изпълнение)

- АВ 2.** Проверете здравината на долния бетон (мин. В25).
- АВ 3.** Проверете подложната повърхност на цокъла за неравности. Ако е необходимо, осигурете посредством изравнителна замазка основа без фуги (наличните в бетонния цокъл фуги алтернативно могат да бъдат запълнени с инжекционната система през отворите за закрепване) *Виж Изображение 2.*



Изображение 2: Бетонен цокъл - създаване на гладка опорна повърхност

AB 4. Пробийте монтажните отвори, изчеткайте и продухайте. *Виж Изображение 3a,b.* За това пробийте с подходяща ударна бормашина $\varnothing 18$ мм - през дупките в бетонната пета - до дълбочина „Т“ = 215 мм, (Виж Изображение 4). Продухайте отворите добре.

ВНИМАНИЕ При употреба на свердело с диамантена сърцевина стената на отвора трябва да се направи грапава с подходящ инструмент!



Спазвайте инструкциите за безопасност на опаковката или листовката на производителя на патроните с лепило на инжекционната система!

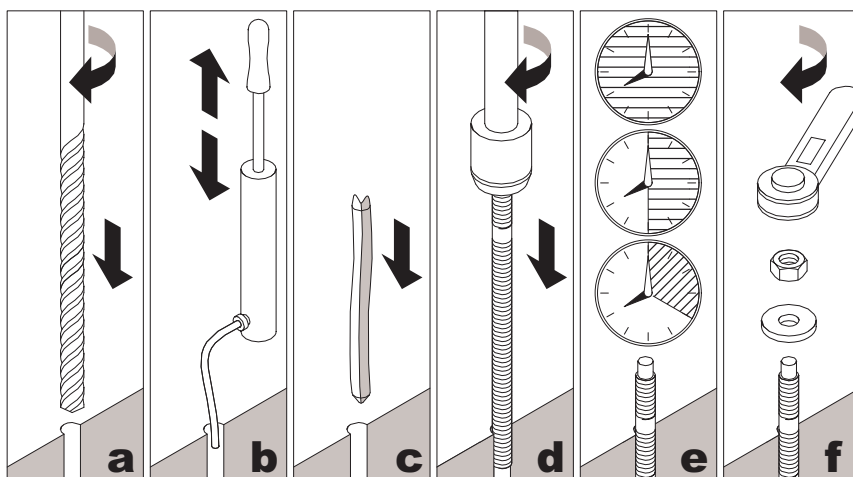
AB 5. Пъхнете по 2 патрона с лепило от инжекционната система в чистия и сух отвор (виж Изображение 3c).



Носете защитни очила!

AB 6. Завийте анкерната шпилка М 16 с ударна бормашина (с включен удар) до основата на отвора и до излизането на лепилото от горната страна на отвора на цокъла (виж Изображение 3d). Така се гарантира пълното запълване на кръговата хлабина (виж Изображение 4/4).

ВНИМАНИЕ Следете за пълно изпълване на кръговата хлабина също и в проходния отвор на бетонния цокъл. (Виж Изображение 4). Освободете внимателно инструмента! Натоварвайте анкерните шпилки едва след изтичане на времето за втвърдяване „t cure“ (виж следващата таблица). Увредени или незапечатани патрони с лепило да не се използват. Следете за срока на годност на патроните!



Изображение 3: Монтаж на цокъла с анкерна шпилка М 16

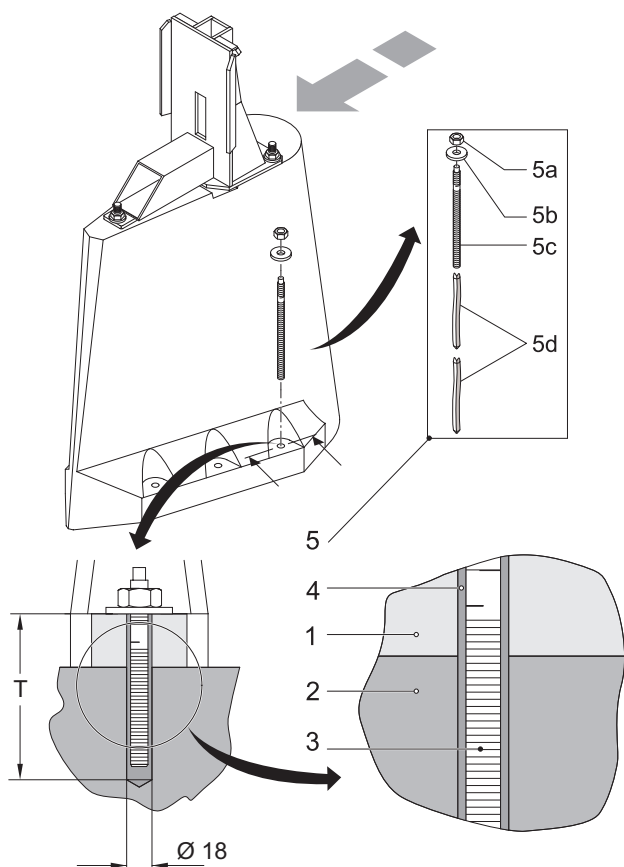
ВНИМАНИЕ Особено стриктно трябва да бъдат спазени инструкциите за безопасност и обработка на производителя на използваните укрепващи системи!

Температура °F	Температура °C	Време за втвърдяване (t cure)
32 ... 50°	0 ... 10°	1 час
50 ... 68°	10 ... 20°	30'
68°	20°	20'

AB 7. Едва след изтичане на предписаното време за втвърдяване виж Изображение 3e (t cure) сложете гайките (с подложните шайби) и затегнете виж Изображение 3f. Момент на затягане: М16 = 80 Nm.

Легенда

- 1 Бетонен цокъл
- 2 Основа
- 3 Анкерна шпилка
- 4 Кръгова хлабина (цялостно запълнена с лепило)
- 5 Монтажна система бетонен цокъл
- 5a Самозадържаща гайка
- 5b Голяма шайба
- 5c Анкерна шпилка M16
- 5d Патрон на инжекционната система (2 броя на отвор на бетонния цокъл)



Изображение 4 Запълване на кръговата хлабина при анкерната шпилка M16

3.3.2 Укрепване на бетонен цокъл с арматура D=14мм, L=220 (ново изпълнение)

- AB 8.** Проверете здравината на долния бетон (мин. B25).
- AB 9.** Проверете подложната повърхност на цокъла за неравности. Ако е необходимо, осигурете посредством изравнителна замазка основа без фуги (наличните в бетонния цокъл фуги алтернативно могат да бъдат запълнени с лепило от инжекционна система през отворите за закрепване) *Виж Изображение 2.*
- AB 10.** Нагласете дълбочината на пробиване (*виж Изображение 5a*). Пробийте на **дълбочина „Т“ = 215 мм**, (*виж Изображение 7*).
- AB 11.** Пробийте монтажните отвори, изчеткайте и продухайте. (*Виж Изображение 5b,c,d*). **За това пробийте с подходяща ударна бормашина \varnothing 18 мм - през дупките в бетонната пета - до дълбочина „Т“ = 215 мм.** Накрая отстранете евентуално останалата вода от отвора. Продушайте отворите добре.



Изображение 5а:
Нагласяне на дълбочината на пробиване



Изображение 5б:
Пробиване на монтажните отвори



Изображение 5с:
Продухване на отворите



Изображение 5д:
Изчеткване на отворите

ВНИМАНИЕ При употреба на свердело с диамантена сърцевина стената на отвора трябва да се направи грапава с подходящ инструмент!



Спазвайте инструкциите за безопасност на опаковката или листовката на производителя на патроните с лепило на инжекционната система!

АВ 12. Запълнете чистия и сух отвор с инжекционната система (HIT-RE 500/SD/330/1) (виж *Изображение 6а*), до дъното на отвора в цокъла.



Носете защитни очила!

АВ 13. Вкарайте арматурата до основата на отвора и до излизането на лепилото от горната страна на отвора на цокъла (виж *Изображение 6б/с*). Така се гарантира пълното запълване на кръговата хлабина (виж *Изображение 7/4*).



Изображение 6а:
запълване с лепило



Изображение 6б: поставяне на арматурата



Изображение 6с: арматура

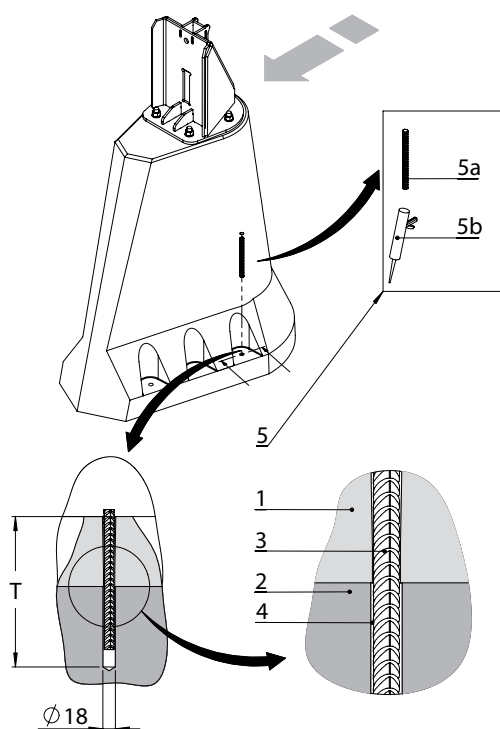
ВНИМАНИЕ Следете за пълно изпълване на кръговата хлабина също и в проходния отвор на бетонния цокъл, (виж Изображение 7). Натоварвайте арматурата едва след изтичане на времето за втвърдяване „t work“ (виж следващата таблица). Следете за срока на годност на патроните!

ВНИМАНИЕ Особено важно е да бъдат спазени инструкциите за безопасност и обработка на производителя на използваните укрепващи системи!

Време за втвърдяване „t cure“ за шпилките: HIT-RE 500

°C	°F	t work	t cure
-5...-1	23...31	0...4 часа	≥ 72 часа
0...9	32...49	0...3 часа	≥ 50 часа
10...19	50...67	0...2 часа	≥ 24 часа
20...29	68...85	0...20'	≥ 12 часа
30...39	86...103	0...12'	≥ 8 часа
40	104	0...12'	≥ 4 часа

АВ 14. Едва след предписаното време за втвърдяване (t cure) цокълът може да бъде натоварван.



0751-0012

Легенда

- 1 Бетонен цокъл
- 2 Основа
- 3 Арматура D=14
- 4 Кръгова хлабина (цялостно запълнена с лепило)
- 5 Монтажна система арматура D=14
- 5a Арматура D=14; L=220
- 5b Инжекционна система HIT-RE 500/SD/330/1 (330ml)

Изображение 7: Кръгова хлабина при арматура D=14

3.3.3 Укрепване на стоманения цокъл

Монтажът на стоманения цокъл протича основно по същия начин. Конструктивно обусловено, при укрепването на стоманения цокъл се използват по-къси анкерни шпилки и само един патрон с лепило. Дълбочината на отворите \varnothing 18 мм за по-късите анкерни шпилки е 135 мм.

ВНИМАНИЕ *Носете защитно облекло съгласно условията за безопасност (съблюдавайте инструкциите за употреба на Hilti)!*

ВНИМАНИЕ *Проверете подложната повърхност на цокъла за неравности!*

ВНИМАНИЕ *Пробиването и запълването на отворите с лепило трябва да става непосредствено едно след друго.*

- AB 15.** Маркиране на отворите (виж Изображение 8a). Затегнете ударната бормашина. Нагласете точно дълбочината с удар (виж Изображение 8b).
За **M16**: Свредло \varnothing 18 мм / t = дължина на навиване (шпилка)+ дебелина на материала на стоманения цокъл. Махнете стоманения цокъл или може да пробивате и през монтажните отвори.
- AB 16.** Почистете отворите, с помпа за продухване (виж Изображение 8c) съгласно указанията за употреба на Hilti духнете 4 пъти или продухайте с въздух под налягане. Почистете 4 пъти отворите с кръгла стоманена четка (виж Изображение 8d), съгласно указанията за употреба на Hilti.
- AB 17.** Продухайте отворите 4 пъти повторно с духалката съгласно инструкцията за ползване на Hilti или чрез въздух под налягане.



Изображение 8a:
Маркиране на отворите



Изображение 8b:
Нагласяне на дълбочината на пробиване

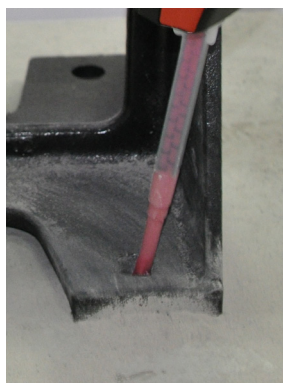


Изображение 8c:
Продухване на отвора



Изображение 8d:
Почистване на отвора

- AB 18.** Сглобете и подгответе пистолета за лепене съгласно указанията за използване на Hilti.
- AB 19.** Количеството от първите три натискания на пистолета служи за смесване на двата компонента и не може да бъде използвано. Когато субстанцията на лепилото се оцвети в розово, тогава съотношението на смесване е оптимално.
- AB 20.** Вкарайте върха на пистолета на инжекционната система до основата на отвора и чрез натискане на пистолета напълнете отвора с лепило (виж Изображение 9a).
- AB 21.** Напълнете отвора с лепило до около 5 мм от горния ръб на стоманения цокъл.
- AB 22.** Вкарайте шпилката чрез леко въртене (за да се разпредели лепилото в отвора) в отвора до упор (виж Изображение 9b). Тогава е достигната крайната позиция!
- AB 23.** Отстранете излишното лепило.



Изображение 9a:
Пълнене с лепило



Изображение 9b:
Вкарване на щифта



Изображение 9c:
Слагане на шайбата



Изображение 9d:
Затягане на гайката

ВНИМАНИЕ Съблюдавайте технологичното време (*t work*) на лепилото, около 20 минути.

Съблюдавайте времето на втвърдяване *t cure* съгласно таблицата!

ВНИМАНИЕ Оставете монтираната шпилка да се втвърди съгласно предписаното време за втвърдяване „*t cure*“. Шпилките не бива да бъдат движени или натоварвани преди изтичането на това време на втвърдяване!

Време за втвърдяване „*t cure*“ за шпилките: HIT-RE 500

°C	°F	<i>t work</i>	<i>t cure</i>
-5...-1	23...31	0...4 часа	≥ 72 часа
0...9	32...49	0...3 часа	≥ 50 часа
10...19	50...67	0...2 часа	≥ 24 часа
20...29	68...85	0...20'	≥ 12 часа
30...39	86...103	0...12'	≥ 8 часа
40	104	0...12'	≥ 4 часа

При нужда, позиционирайте и внимателно наденете стоманения цокъл на монтираната и втвърдена шпилка.

ВНИМАНИЕ Внимавайте да не нараните резбата!

АВ 24. Сложете подложната шайба на шпилката (виж *Изображение 9c*).

АВ 25. Затегнете шестстенната гайка с **предписания момент на затягане**. За целта да се използва динамометричен ключ (виж *Изображение 9d*).

Моменти на затягане: M16 = ≤ 80 Nm

АВ 26. Готова инсталация на монтажната система на стоманен цокъл.

Отстранете пълнителя от пистолета и го оставете да изсъхне. След изсъхването на пълнителя същият може да бъде изхвърлен (съгласно условията за използване на Hilti).

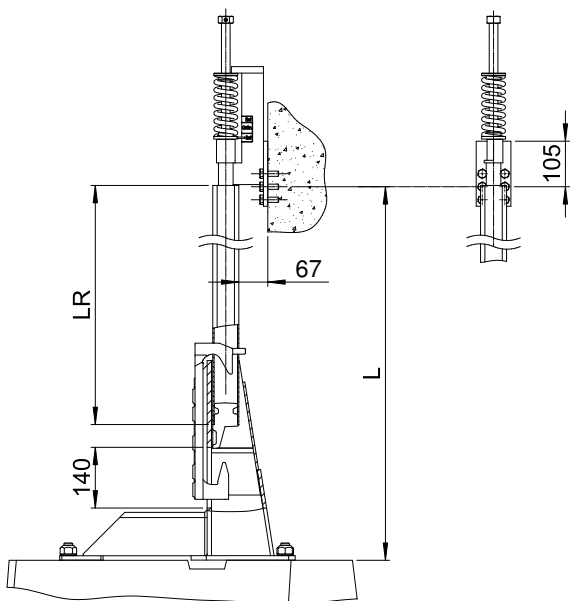
Отвийте върха на пистолета и го почистете съгласно условията за използване на Hilti.

4 Поставяне и монтаж на направляващата тръба

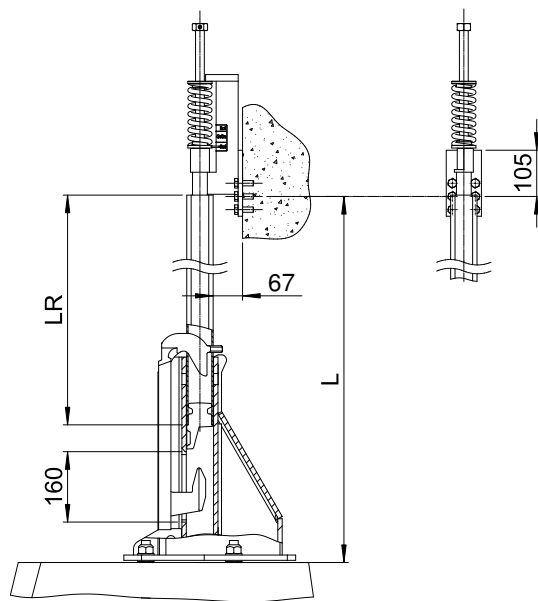
4.1 Дължина на направляващата тръба

Важи само за вариант А. „Постоянна инсталация“

А 27. Направляващата тръба се отрязва и мястото се заглажда. За това първо се определя **основният размер L** (виж снимки 10 и 11).



Изображение 10: Определяна на дължината на водещата тръба L_R Изпълнение L + M



Изображение 11: Определяна на дължината на водещата тръба L_R Изпълнение LX

Дължината на направляващата тръба L_R се получава като от размера L (опората на съединителния елемент до средната ос на средните отвори на държача на направляващата тръба) се извадят 310 мм.

$$[L_R = L - 310 \text{ мм}]$$

Пример: Изчислен размер L = 4310 мм.

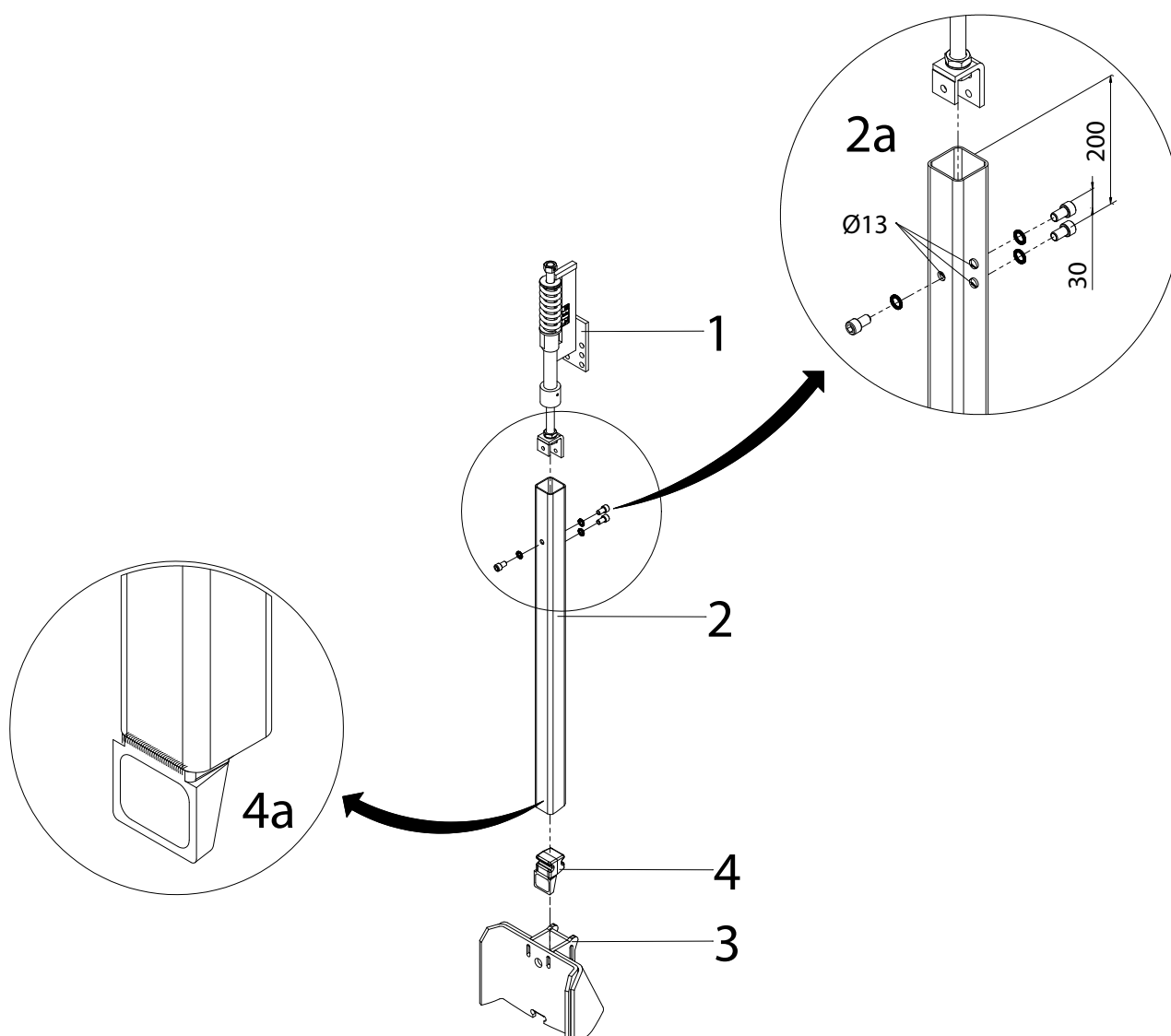
$$L_R = 4310 \text{ мм} - 310 \text{ мм} = 4000 \text{ мм}$$

Дължина на направляващата тръба = 4000 мм

- A 28.** Краят на направляващата тръба трябва да бъде заварен с клина, виж *Изображение (12/4a)*. Накрая заваръчните шевове трябва да бъдат добре почистени.

4.2 Закрепване на направляващата тръба към опорния елемент

0751-0016

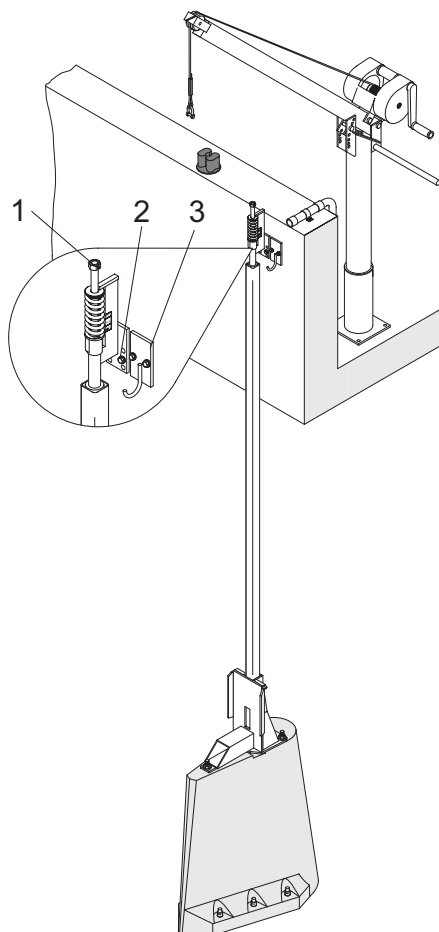


Изображение 12: Закрепване на направляващата тръба

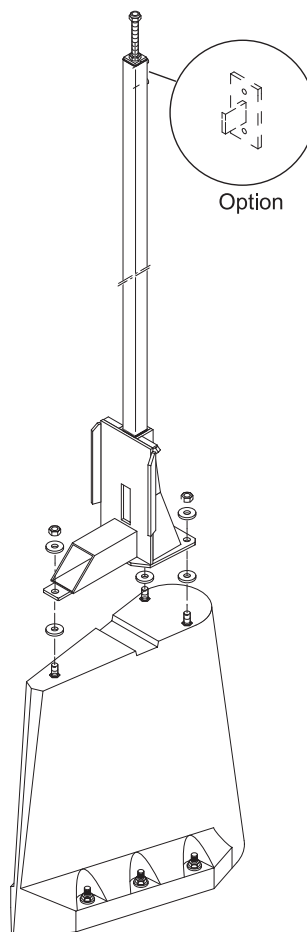
Легенда

- | | | | |
|---|--------------------------------|---|------------------------------|
| 1 | Държач на направляващата тръба | 3 | Съединителен елемент |
| 2 | Направляваща тръба | 4 | Клин на направляващата тръба |

- A 29.** Пробийте трите проходни дупки ($\varnothing 13$ мм) за държача на тръбата в направляващата тръба в съответствие с измерването в Изображението (12/2a).
- A 30.** Затегнете с винтове водача на направляващата тръба в самата тръба (с осигурителни шайби). **Момент на затягане: $M12 = 56$ Nm.**
- A 31.** Завъртете болта на държача на тръбата до отказ наляво (горно положение на направляващата тръба). Виж Изображение (13/1). Показалецът на пружината се намира в границите на долната червена маркировка на държача на тръбата (индикацията на обтегача на пружината сега е в положение "отключено")! Дължината на водещата тръба е правилна, когато разстоянието от около 140 мм при изпълнение L + M или 160 мм при изпълнение LX, (при вкаран клин) е измерено в положение "отключено" (виж снимки 10 и 11).



0720-0015



0720-0016

Изображение 13: Държач на тръбата/Кабелна кука

Изображение 124:ващата система

- A 32.** Пробийте отвори за закрепване на държача на тръбата (13/2) и кабелните куки (13/3) – които можете да получите като допълнителна принадлежност - в ръба на басейна.
- A 33.** Спуснете с подемно устройство направляващата тръба в басейна и я вкарайте в съединителния елемент.
- A 34.** Монтирайте държача на тръбата към ръба на басейна посредством болтове с осигурителни шайби или самоосигурителни гайки. (Ако се укрепва в бетон, използвайте подходящи дюбели).
- A 35.** Съединете кабелната кука с болтове (в случай, че вече не е заварена към държача на тръбата).
- A 36.** За предпочитане използват средните две точки за закрепване.

ВАЖИ САМО за Вариант В. „Свободностояща инсталация“:

- В 37.** Монтирайте съединителния елемент *съгласно Изображение 14* със здраво свързаната направляваща тръба към бетонния цокъл посредством болтове. **Момент на затягане: M20 = 267 Nm.**

