

No: M-14.0404 - 03
 Dat/Nam.: 01.02.2019 / P.Coleman
 Cad Code: M_140404
 Technical changes reserved
 Änderungen vorbehalten
 Sous réserve de modifications

Set lifting device support

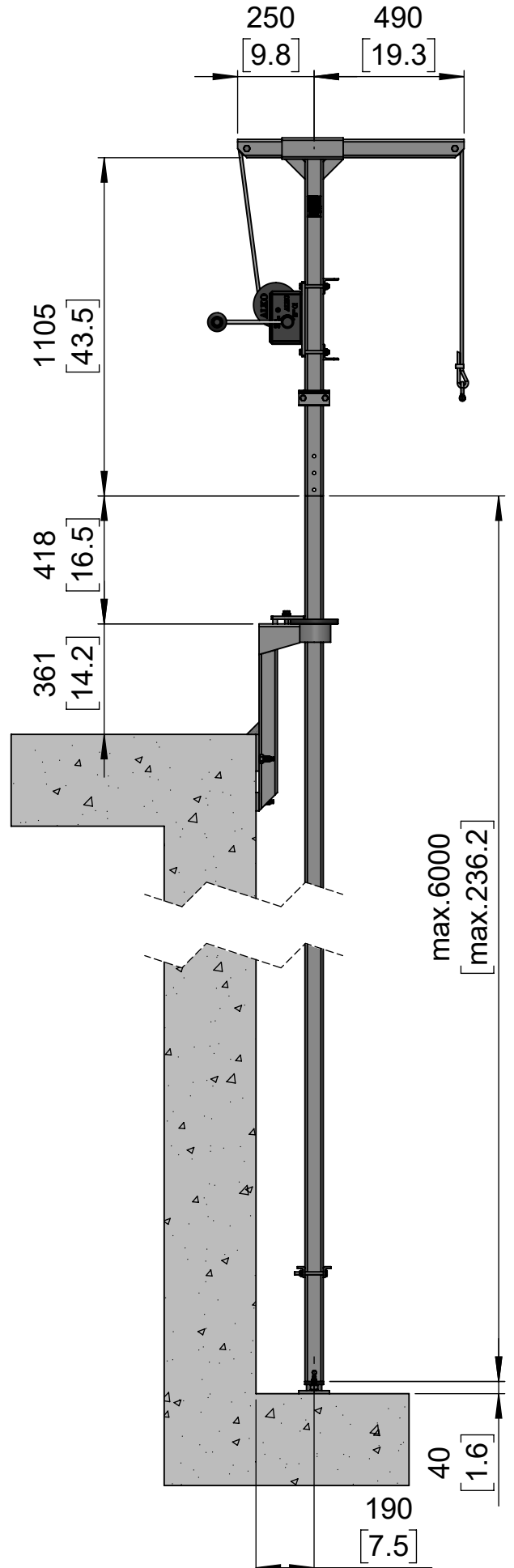
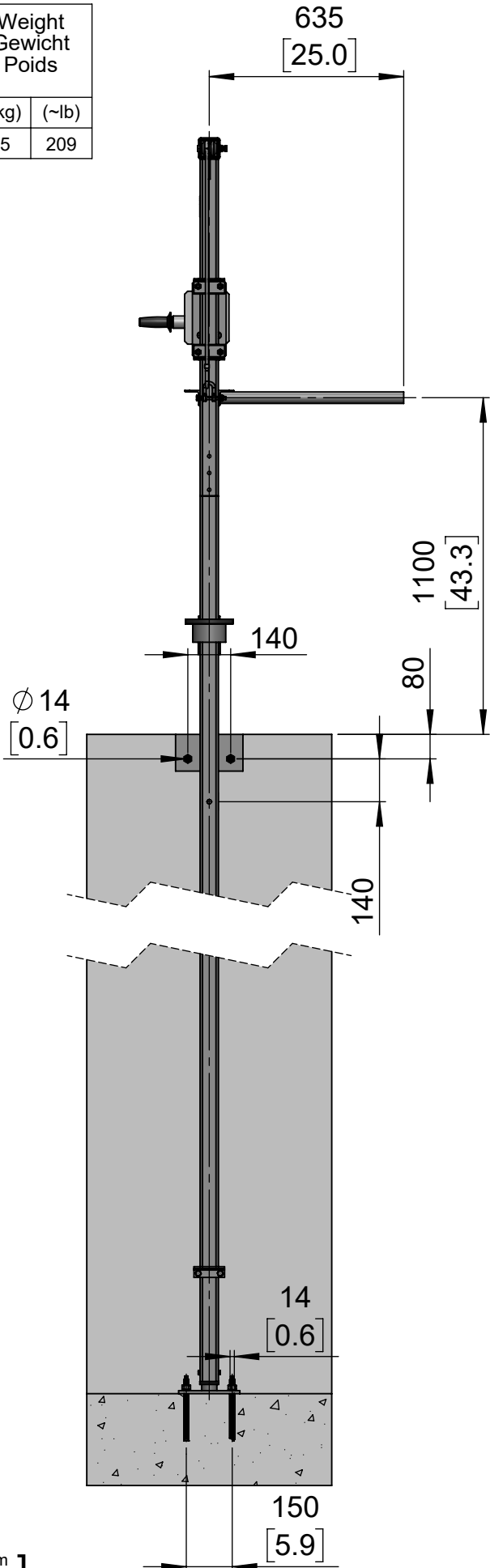
Dimension sheet RW/XRW300/400

Maßblatt RW/XRW300/400

Plan d'encombremment RW/XRW300/400

SULZER

Weight Gewicht Poids	
(~kg)	(~lb)
95	209



[mm
[inch]

No: M-14.0405 - 03

Dat/Nam.: 01.02.2019 / P.Coleman

Cad Code: M_140405

Technical changes reserved
Änderungen vorbehalten
Sous réserve de modifications

Set lifting device support

Dimension sheet RW/XRW300/400

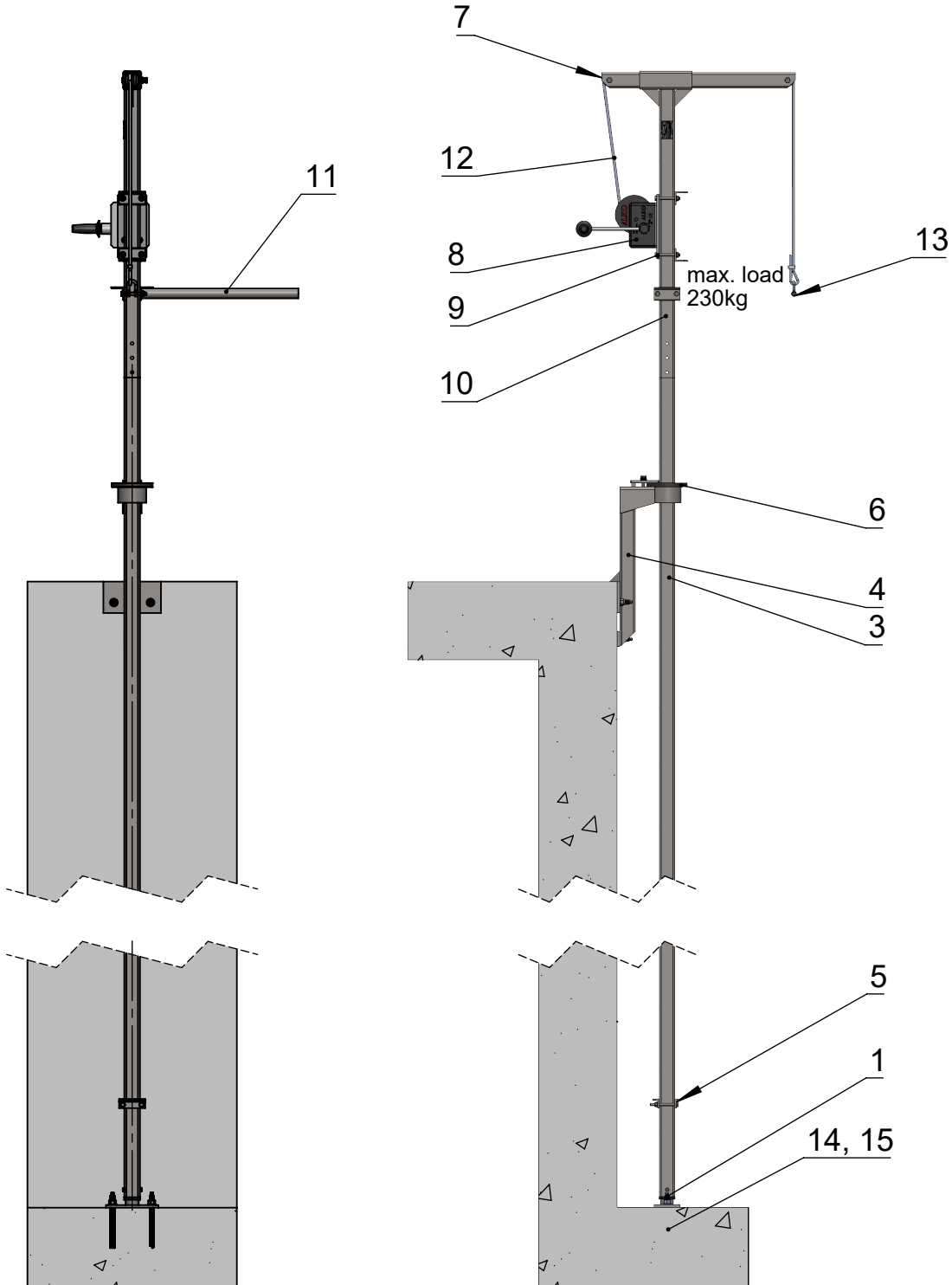
Maßblatt RW/XRW300/400

Plan d'encombrement RW/XRW300/400

SULZER

Weight
Gewicht
Poids

(~kg)	(~lb)
95	209



[mm
[inch]

No: M-14.0587 - 01

Dat/Nam.: 26.09.2017 / K. Srb

Cad Code: M_140587

Technical changes reserved
Änderungen vorbehalten
Sous réserve de modifications

Set lifting device support

Dimension sheet RW/XRW400/650

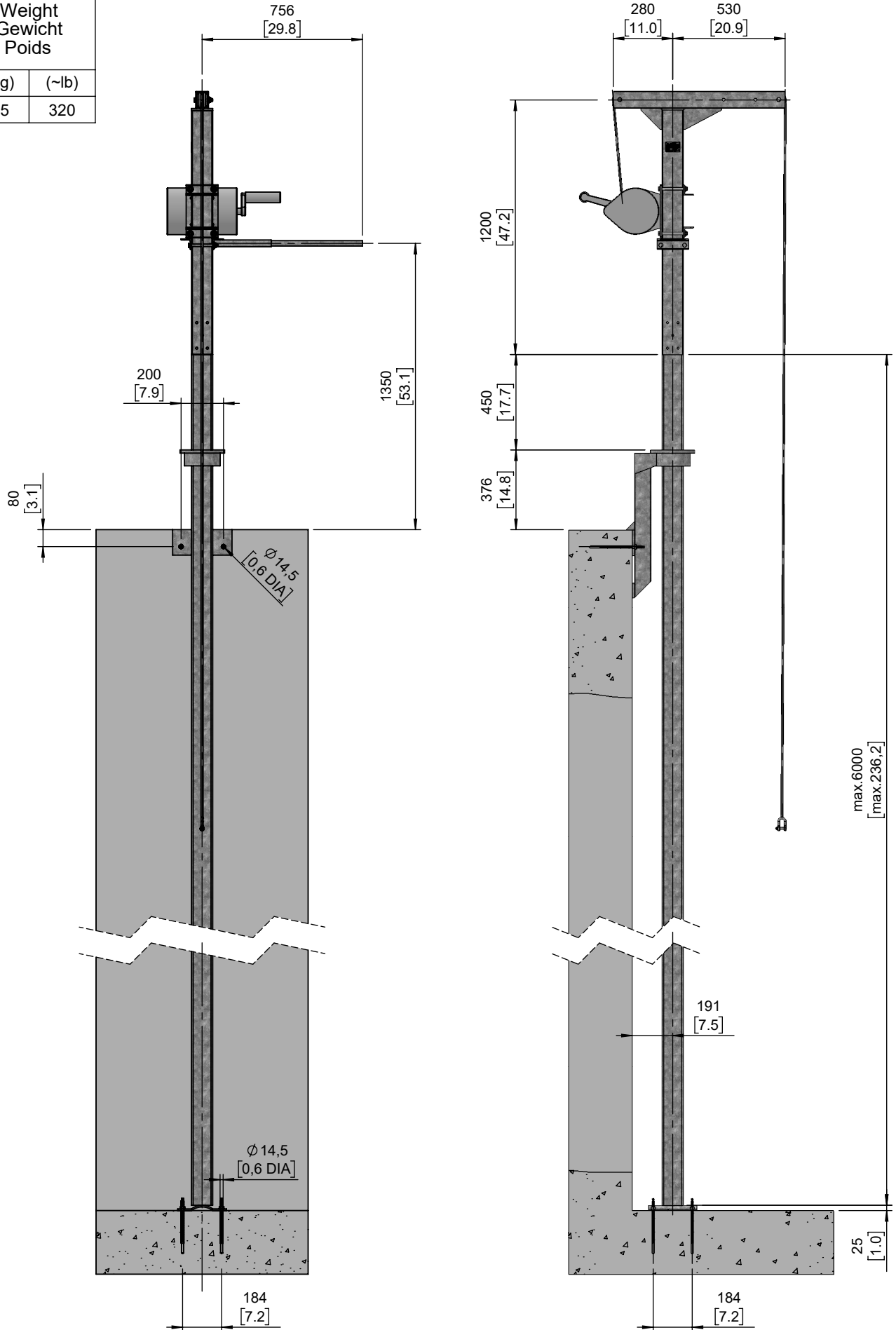
Maßblatt RW/XRW400/650

Plan d'encombrement RW/XRW400/650

SULZER

Weight
Gewicht
Poids

(~kg)	(~lb)
145	320



[mm
[inch]

No: M-14.0588 - 01

Dat/Nam.: 26.09.2017 / K. Srb

Cad Code: M_140588

Technical changes reserved
Änderungen vorbehalten
Sous réserve de modifications

Set lifting device support

Dimension sheet RW/XRW400/650

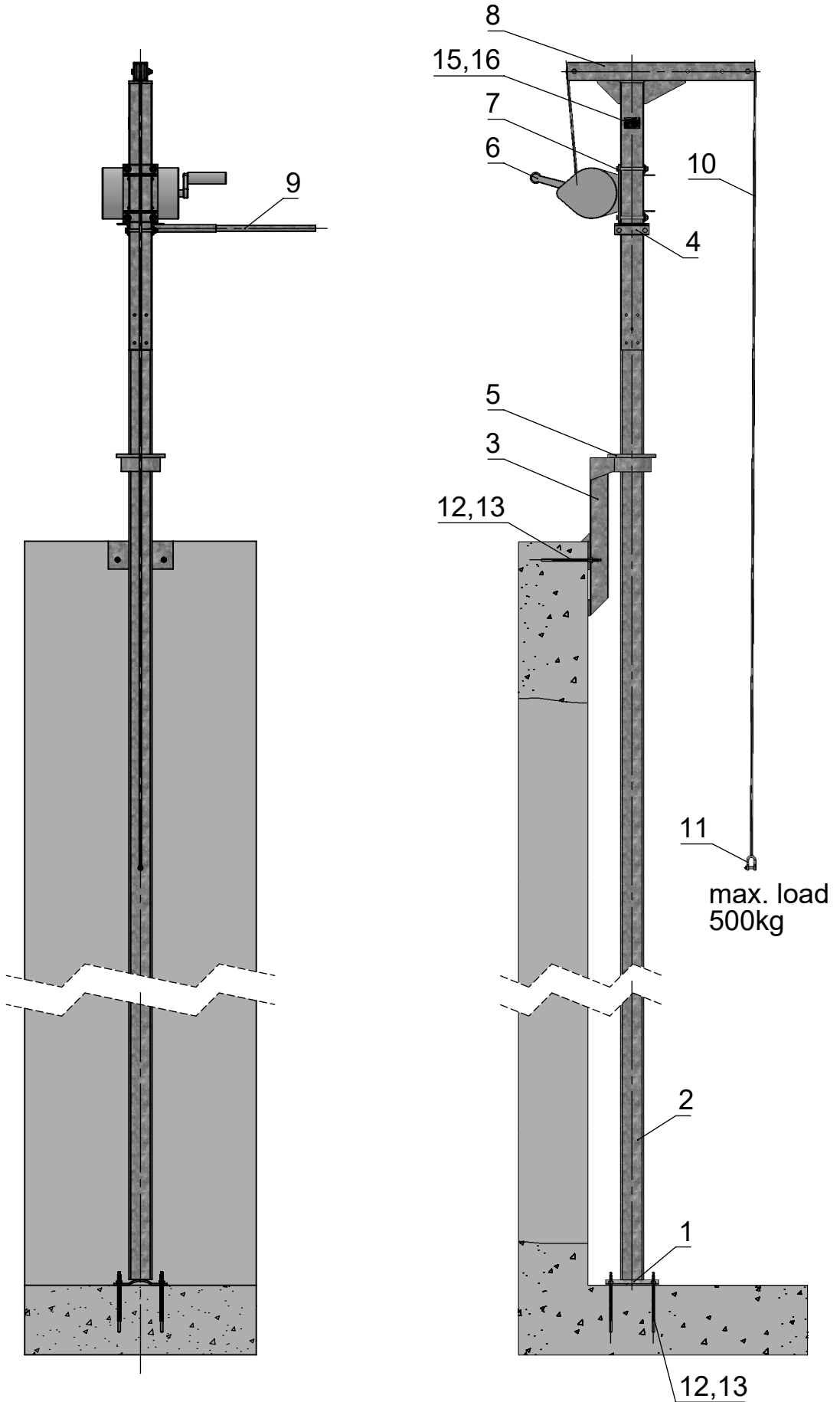
Maßblatt RW/XRW400/650

Plan d'encombrent RW/XRW400/650

SULZER

Weight
Gewicht
Poids

(~kg)	(~lb)
145	320



[mm
[inch]