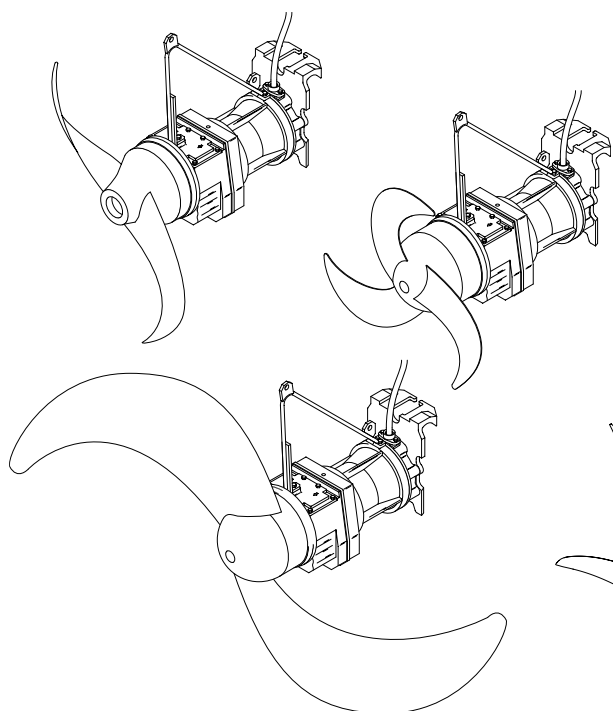


---

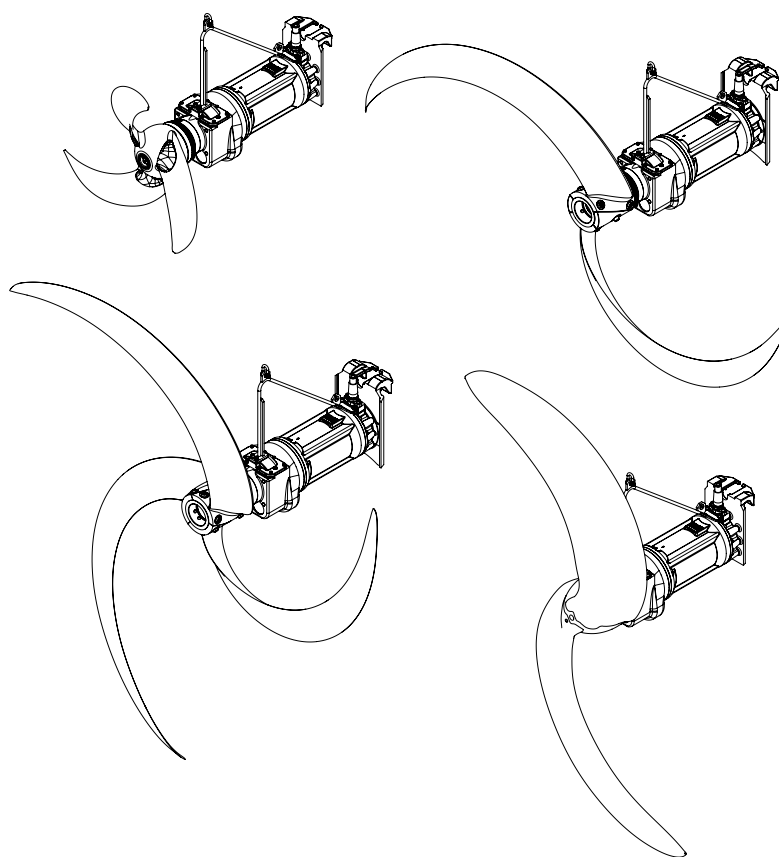
**Mieszadła zatapialne wolnoobrotowe Flow Booster  
typu ABS SB 900 - 2500 / XSB 900 - 2750**

---

**SB 900 - 2750**



**XSB 900 - 2750**



0580-0002

## Instrukcja konserwacji (tłumaczenie oryginalnych instrukcji)

### dla mieszadła zatapialne wolnoobrotowe Flow Booster typu ABS SB:

|        |         |         |         |         |         |         |
|--------|---------|---------|---------|---------|---------|---------|
| SB 931 | SB 1221 | SB 1621 | SB 1821 | SB 2021 | SB 2221 | SB 2521 |
| SB 932 | SB 1222 | SB 1622 | SB 1822 | SB 2022 | SB 2222 | SB 2522 |
| SB 933 | SB 1223 | SB 1623 | SB 1823 | SB 2023 | SB 2223 | SB 2523 |
| SB 934 |         | SB 1624 | SB 1824 | SB 2024 | SB 2224 | SB 2524 |
|        |         | SB 1625 | SB 1825 | SB 2025 | SB 2225 | SB 2525 |
|        |         |         |         | SB 2026 | SB 2226 |         |

### dla mieszadła zatapialne wolnoobrotowe Flow Booster typu ABS XSB:

|             |             |             |             |            |            |
|-------------|-------------|-------------|-------------|------------|------------|
| XSB 931 M   | XSB 1621 M  | XSB 1821 M  | XSB 2021 M  | XSB 2221 M | XSB 2521 M |
| XSB 932 M   | XSB 1622 M  | XSB 1822 M  | XSB 2022 M  | XSB 2222 M | XSB 2522 M |
| XSB 933 M   | XSB 1623 M  | XSB 1823 M  | XSB 2023 M  | XSB 2223 M | XSB 2523 M |
| XSB 934 M   | XSB 1624 M  | XSB 1824 M  | XSB 2024 M  | XSB 2224 M | XSB 2524 M |
|             | XSB 1625 M  | XSB 1825 M  | XSB 2025 M  |            | XSB 2525 M |
| XSB 1431 LX | XSB 2231 LX | XSB 2531 LX | XSB 2731 LX |            |            |
|             | XSB 2232 LX | XSB 2532 LX | XSB 2732 LX |            |            |
|             | XSB 2233 LX | XSB 2533 LX | XSB 2733 LX |            |            |

# Spis treści

|          |  |           |
|----------|--|-----------|
| <b>1</b> | <b>Informacje ogólne</b> .....   | <b>4</b>  |
| 1.1      | Wprowadzenie .....   | 4         |
| <b>2</b> | <b>Bezpieczeństwo</b> .....  | <b>5</b>  |
| <b>3</b> | <b>Konserwacja</b> .....   | <b>5</b>  |
| 3.1      | Demontaż .....   | 5         |
| 3.1.1    | Demontaż urządzenia SB / XSB z blokowanym systemem sprzęgającym .....                                  | 5         |
| 3.1.2    | Demontaż urządzenia SB z samohamującym systemem sprzęgającym (stary system) .....                      | 5         |
| <b>4</b> | <b>Usterki eksploatacyjne</b> .....  | <b>7</b>  |
| <b>5</b> | <b>Kontrola systemu sprzęgającego</b> .....  | <b>7</b>  |
| <b>6</b> | <b>Częstotliwość przeglądów oraz konserwacji urządzenia SB / XSB</b> .....                             | <b>8</b>  |
| <b>7</b> | <b>Przeglądy</b> .....   | <b>10</b> |
| 7.1      | Pierwsza kontrola .....  | 10        |
| 7.2      | Kontrola .....   | 11        |
| 7.3      | Przebieg coroczny .....  | 12        |
| 7.4      | Remont kapitalny .....   | 13        |
| <b>8</b> | <b>Konserwacja</b> .....   | <b>14</b> |
| 8.1      | Kontrola/wymiana oleju przekładniowego (wszystkie wersje) .....  | 14        |
| 8.2      | Montaż/demontaż śmigła .....   | 15        |
| 8.2.1    | Montaż/demontaż śmigła urządzenia SB 900 -SB 2500 .....  | 15        |
| 8.2.2    | Montaż/demontaż śmigła urządzenia XSB 900; XSB 2500 .....  | 16        |
| 8.2.3    | Montaż/demontaż śmigła urządzenia XSB 2750 .....   | 17        |
| 8.3      | Montaż/demontaż uszczelnienia pierścieniem ślizgowym .....   | 18        |
| 8.3.1    | Montaż/demontaż uszczelnienia pierścieniem ślizgowym urządzenia SB 900 - 2500; XSB 900 - XSB 2500 .... | 18        |
| 8.3.2    | Montaż/demontaż uszczelnienia pierścieniem ślizgowym urządzenia XSB 2750 .....                         | 19        |
| 8.4      | Uzupełnianie i wymiana oleju (stare wersje SB) .....   | 22        |
| 8.5      | Uzupełnianie i wymiana oleju .....   | 23        |
| 8.5.1    | Uzupełnianie i wymiana oleju urządzenia SB (model 2006 z dużą komorą na olej) .....                    | 23        |
| 8.5.2    | Uzupełnianie i wymiana oleju urządzenia XSB .....  | 23        |
| 8.6      | Montaż/demontaż pierścienia SD (Solids-Deflection-Ring) .....  | 24        |

# 1 Informacje ogólne

## 1.1 Wprowadzenie

Regularna kontrola oraz konserwacja zapobiegawcza gwarantuje niezawodną eksploatację. Dlatego cały agregat należy czyścić, konserwować oraz kontrolować w regularnych odstępach czasu oraz zgodnie z planem przeglądów. Należy zwrócić uwagę na prawidłowy stan oraz bezpieczną pracę wszystkich części danego agregatu. **Częstotliwość przeglądów jest określana na podstawie obciążenia danego urządzenia!**

Partner serwisowy firmy Sulzer Pump Solutions Ireland Ltd. (zwana dalej Sulzer) chętnie udzieli rady w przypadku specjalnego zastosowania.

Użytkownik musi zapewnić, aby wszystkie prace związane z konserwacją, przeglądami oraz montażem były przeprowadzane przez autoryzowany i wykwalifikowany personel specjalistyczny, który na podstawie wnikliwej analizy instrukcji obsługi posiada odpowiednie informacje.

Zasadniczo prace przy agregacie mogą być przeprowadzane wyłącznie podczas przestoju. Należy koniecznie przestrzegać sposobu postępowania opisanego w instrukcji konserwacji dla wyłączenia agregatu.

Agregaty, które przenoszą media zagrażające zdrowiu muszą zostać poddane dekontaminacji. Bezpośrednio po zakończeniu prac należy ponownie zamontować wszystkie urządzenia zabezpieczające oraz ochronne lub należy je ponownie aktywować.

Przed ponownym uruchomieniem należy zapoznać się z punktami rozdziału „Uruchamianie” znajdującego się w instrukcji montażu oraz obsługi.

Instrukcja konserwacji posiada podstawowe wskazówki, których należy przestrzegać podczas ustawiania oraz montażu. Dlatego niniejsza instrukcja konserwacji powinna zostać koniecznie przeczytana przed rozpoczęciem montażu oraz przed uruchomieniem przez monterę oraz przez odpowiedzialny personel specjalistyczny/ użytkownika i należy ją przechowywać w miejscu stosowania agregatu/instalacji.



Wskazówki bezpieczeństwa, które w przypadku nieprzestrzegania mogą stwarzać zagrożenie dla osób zostały oznaczone ogólnym symbolem ostrzegawczym.



W przypadku ostrzeżenia przed napięciem elektrycznym pojawia się następujący symbol.



W przypadku ostrzeżenia przed zagrożeniem wybuchowym pojawia się następujący symbol.

**UWAGA** *Pojawia się przy wskazówkach bezpieczeństwa, a w przypadku ich nieprzestrzegania występują niebezpieczeństwa dla agregatu oraz jego funkcji.*

**WSKAZÓWKA** *Służy do przekazywania ważnych informacji.*

Wskazówki na ilustracjach, np. (3/2) - pierwsza cyfra oznacza numer ilustracji, a druga cyfra numer pozycji na danej ilustracji.

## 2 Bezpieczeństwo

Ogólne i specyficzne wskazówki dotyczące bezpieczeństwa oraz zdrowia zostały szczegółowo opisane w broszurce **Wskazówki dotyczące bezpieczeństwa dla produktów Sulzer typu ABS**.

W razie niejasności lub pytań odnoszących się do bezpieczeństwa należy się skontaktować z firmą producenta Sulzer.

## 3 Konserwacja

**WSKAZÓWKA** *Firma Sulzer udziela gwarancji w ramach umowy dostawy tylko wtedy, gdy naprawy przeprowadzane będą przez autoryzowanego partnera serwisowego oraz stosowane będą części zamienne firmy Sulzer.*

### 3.1 Demontaż



Przestrzegać ciężaru całkowitego agregatów! Urządzenia podnoszące jak np. żuraw lub łańcuchy muszą być odpowiednio zwymiarowane. Należy przestrzegać przepisów BHP oraz ogólnych zasad techniki!



Nie przebywać oraz nie pracować w strefie zawieszonych ładunków!



Wysokość haka ładunkowego musi zostać dopasowana do wysokości całkowitej agregatów, jak również do długości łańcucha mocującego!

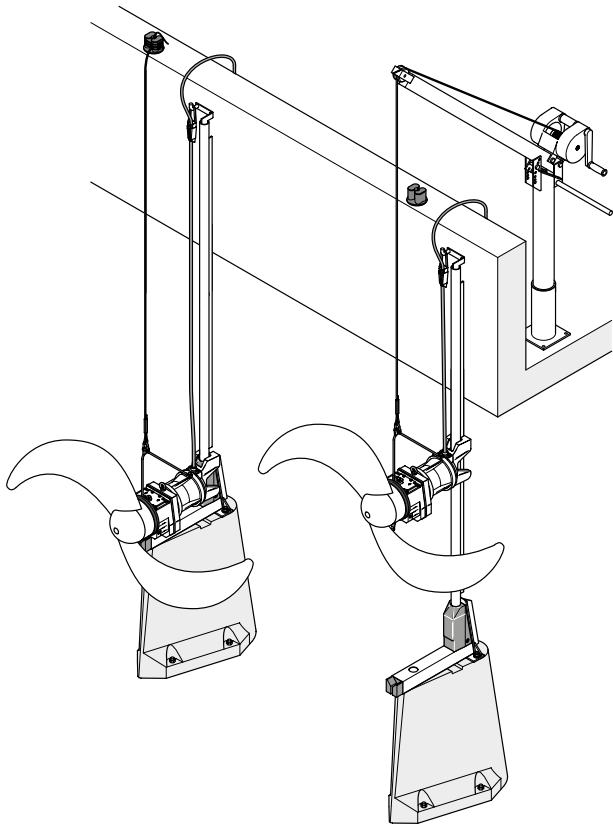
**UWAGA** *W przypadku zastosowania mechanicznie napędzanego urządzenia podnoszącego (np. żuraw samochodowy) lub urządzenia podnoszącego o wyższym obciążeniu znamionowym, podczas pracy należy zachować szczególną ostrożność. Należy się upewnić, że podczas mocowania urządzenia SB / XSB na rurze prowadzącej nie będą powstawały większe siły podnoszenia niż 3000 N!*

#### 3.1.1 Demontaż urządzenia SB / XSB z blokowany systemem sprzęgającym

W przypadku wersji urządzenia SB / XSB z **blokowany** systemem sprzęgającym (*patrz ilustracja 2*), blokadę systemu sprzęgającego należy uprzednio zwolnić (*patrz ilustracja 3 i 4*). Urządzenie SB / XSB (po odblokowaniu systemu sprzęgającego) należy podnieść ze zbiornika przy pomocy urządzenia podnoszącego, a następnie odstawić na nośnym, równym podłożu.

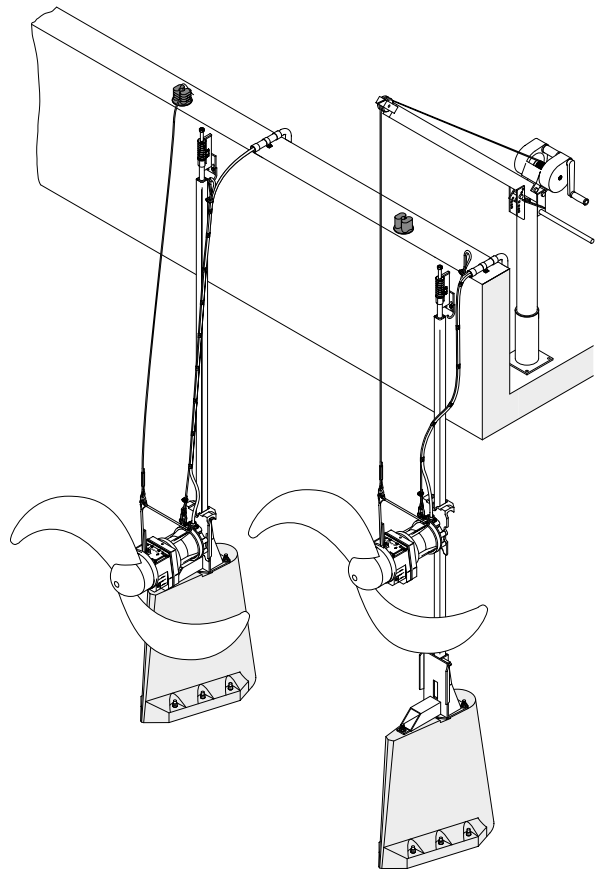
#### 3.1.2 Demontaż urządzenia SB z samohamującym systemem sprzęgającym (stary system)

Modele SB z **samohamującym** systemem sprzęgającym (*patrz ilustracja 1*) należy podnieść ze zbiornika przy pomocy urządzenia podnoszącego, a następnie odstawić na nośnym, równym podłożu.



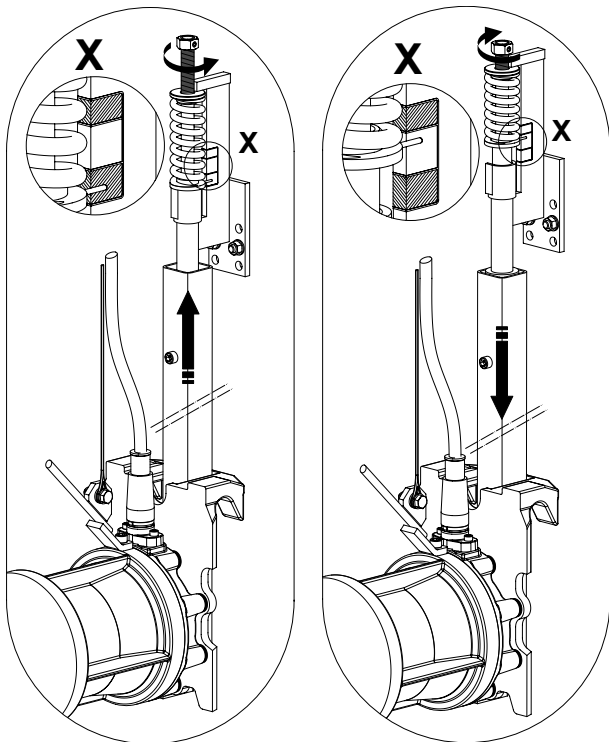
0579-0001

Ilustracja 1 SB z samohamującym systemem sprzęgającym (stary system)



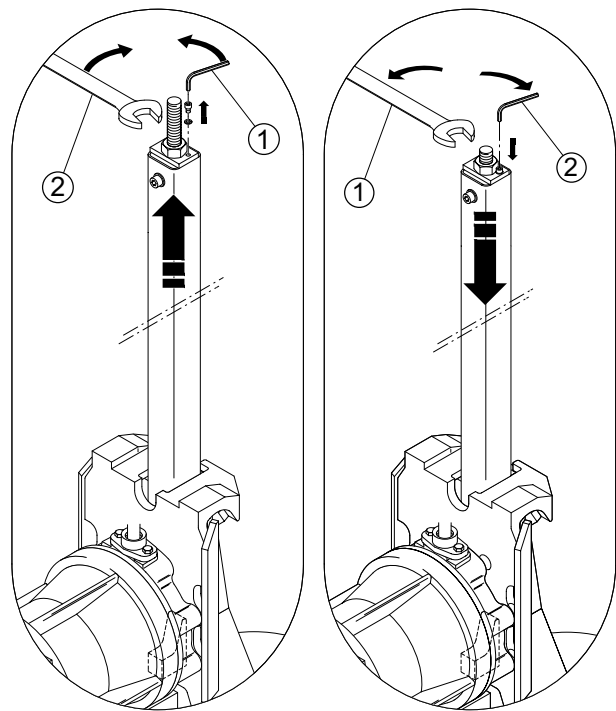
0579-0002

Ilustracja 2 SB / XSB z blokowanym systemem sprzęgającym



0579-0003

Ilustracja 3 Zwalnianie/blokowanie systemu sprzęgającego, stała instalacja (wersja „A”)



0579-0004

Ilustracja 4 Zwalnianie/blokowanie systemu sprzęgającego, wolnostojąca instalacja (wersja „B”)

## 4 Usterki eksploatacyjne



Przestrzegać wskazówek bezpieczeństwa znajdujących się w poprzednich akapitach!

Niezależnie od podanej częstotliwości konserwacji i przeglądów zaleca się przeprowadzenie natychmiastowej kontroli agregatu lub instalacji w sytuacji, gdy w trakcie eksploatacji wystąpią np. silne wibracje lub nierównomierny przepływ.

### Możliwe przyczyny usterek:

- Zbyt niskie, minimalne pokrycie śmigła.
- Przedostanie się powietrza do strefy śmigła.
- Nieprawidłowy kierunek obrotu śmigła.
- Nagromadzenie i splątanie włókien w strefie śmigła lub kabla.
- Uszkodzenie śmigła.
- Urządzenie SB / XSB nieprawidłowo podłączone i zablokowane.
- Części instalacji lub części systemu sprzęgającego są uszkodzone lub doszło do ich poluzowania.

W takim wypadku agregat należy natychmiast wyłączyć i dokonać przeglądu. W przypadku braku stwierdzenia przyczyny lub jeśli usterka wystąpi ponownie po jej usunięciu, agregat należy natychmiast wyłączyć. To samo obowiązuje również podczas powtarzającego się wyłączania przez stycznik silnikowy znajdujący się w układzie sterowania, w przypadku zadziałania kontroli uszczelnienia (DI) lub monitorowania temperatury. W każdym z powyższych przypadków należy się skontaktować z partnerem serwisowym firmy Sulzer.

## 5 Kontrola systemu sprzęgającego



Przestrzegać wskazówek bezpieczeństwa znajdujących się w poprzednich akapitach!

Blokowany system sprzęgający urządzenia SB / XSB w normalnych warunkach nie może się poluzować ponieważ jest zamocowany przy pomocy połączenia kształtowego z naprężeniem wstępnym. Ze względów bezpieczeństwa, po każdym opuszczeniu lub sprzęgnięciu urządzenia SB / XSB należy skontrolować prawidłowe działanie systemu sprzęgającego. Następnie należy wykonać pracę testową.

- Wyłączyć maszynę i zabezpieczyć przed ponownym włączeniem.
- W przypadku wersji „A”, śrubę mocującą rury obrócić aż do oporu w lewo, a w przypadku wariantu „B” w prawo (*patrz ilustracja 3 lub 4*).
- Urządzenie SB / XSB wyjąć ze zbiornika przy pomocy urządzenia podnoszącego.

### **UWAGA** *Lina nośna musi być naprężona w pionie!*

- Wyczyścić urządzenie SB / XSB oraz kabel przyłączeniowy silnika (*patrz poniższe wskazówki dotyczące konserwacji*).
- Urządzenie SB / XSB opuścić na rurze prowadzącej do momentu, aż zablokuje się w miejscu sprzęgania. Urządzenie SB / XSB podnieść ponownie na ok. 20 cm i przeprowadzić ponowne sprzęganie.

### **Wersja „A”**

- Śrubę mocującą rury obrócić w prawo (*patrz ilustracja 3*), aż wskaźnik znajdzie się na zielonym obszarze dostępnego oznaczenia. Jeżeli wskaźnik informujący o naprężeniu nie będzie się znajdował na zielonym obszarze oznacza to, że urządzenie nie zostało prawidłowo sprzęgnięte!

### **Wersja „B”**

- Śrubę mocującą rury obrócić w lewo (*patrz ilustracja 4*), a następnie dokręcić momentem 80 Nm i w celu zabezpieczenia wkręcić śrubę z łbem walcowym. Jeżeli moment dokręcania 80 Nm nie zostanie osiągnięty oznacza to, że urządzenie nie zostało prawidłowo sprzęgnięte!

## Wersja „A” i „B”

### Możliwe przyczyny:

- Urządzenie podnoszące zostało nieprawidłowo ustawione; lina nośna nie wisi w pionie.

**Środki zaradcze:** Wysięgnik urządzenia podnoszącego lub żurawia odpowiednio wyrównać.

- Inne agregaty powodują nierównomierny napływ do urządzenia SB/XSB, a tym samym utrudniają prawidłowe sprzęgnięcie.

**Środki zaradcze:** Wyłączyć inne urządzenia.

- Miejsce sprzęgania jest silnie zabrudzone (splątane włókna), szczególnie po dłuższym przestoju.

**Środki zaradcze:** Oczyszczyć przy pomocy silnego strumienia wody.

- Powtórzyć sprzęganie, aż dojdzie do prawidłowego sprzęgnięcia i zablokowania urządzenia.

### Wersja „A”

- Śrubę mocującą rury obrócić w prawo, aż wskaźnik naprężenia znajdzie się na zielonym obszarze dostępnego oznaczenia.

### Wersja „B”

- Śrubę mocującą rury dokręcić z momentem **80 Nm** i zabezpieczyć.

### Wersja „A” i „B”

- Pracę testową przeprowadzić zgodnie z instrukcją montażu oraz obsługi, *rozdział 6 „Uruchamianie”*.

**UWAGA** *W przypadku niestabilnego poboru prądu, nierównomiernego przepływu, tworzenia się lejów lub wibracji instalacji, urządzenie SB / XSB nie może być eksploatowane!*

Proszę się skontaktować z odpowiednim partnerem serwisowym firmy Sulzer.

## 6 Częstotliwość przeglądów oraz konserwacji urządzenia SB / XSB



Przestrzegać wskazówek bezpieczeństwa znajdujących się w poprzednich akapitach!

Częstotliwość przeglądów zależy od panujących warunków eksploatacyjnych. Następuje podział na **klasy eksploatacji od 1 do 4**.

Warunki eksploatacyjne należy określić już podczas projektowania na podstawie znanych warunków ramowych oraz dostępnych parametrów. Na tej podstawie można ustalić odpowiednią klasę eksploatacji.

Podczas uruchamiania należy określić realne warunki eksploatacyjne. Powinny zostać jeszcze raz skontrolowane podczas pierwszego przeglądu (po 100 lub 500 roboczogodzinach) i ewentualnie należy skorygować klasę eksploatacji.

### Utrudnione warunki eksploatacyjne pojawiają się w przypadku:

- wysokiego udziału włókien w przenoszonym medium.
- turbulencyjnego przepływu uwarunkowanego równoczesną pracą układów napowietrzających, głębokiej wody, niekorzystnej geometrii zbiornika lub przeszkadzających elementów znajdujących się w zbiorniku.
- mocno korodującego medium.

Po ocenie panujących warunków eksploatacyjnych następuje określenie odpowiedniej klasy eksploatacji.

**W przypadku wystąpienie jednego lub kilku warunków utrudniających eksploatację należy wybrać klasę 3 lub 4.** Odpowiednio do wybranej klasy eksploatacji należy dopasować częstotliwość przeglądów.

W razie wątpliwości należy się skontaktować z odpowiednim partnerem serwisowym firmy Sulzer.



| Klasa eksploatacji | Ocena                             |
|--------------------|-----------------------------------|
| 1                  | Korzystne warunki eksploatacyjne  |
| 2                  | Normalne warunki eksploatacyjne   |
| 3                  | Utrudnione warunki eksploatacyjne |
| 4                  | Krytyczne warunki eksploatacyjne  |

**zalecana częstotliwość przeglądów oraz konserwacji urządzenia SB / XSB**

| Klasa eksploatacji 1 i 2  | Klasa eksploatacji 3 i 4  |
|---|---|
| Po 500 roboczogodzinach<br>„1. Przegląd”<br>X-1 do X-8<br>„Kontrola warunków eksploatacji”<br>X-9 | Po 100 roboczogodzinach<br>„1. Przegląd”<br>X-1 do X-8<br>„Kontrola warunków eksploatacji”<br>X-9 |
|   | Po 3 miesiącach<br>„Kontrola”<br>X-3 do X-8   |
|   | Po 6 miesiącach<br>„Kontrola”<br>X-3 do X-8   |
|   | Po 9 miesiącach<br>„Kontrola”<br>X-3 do X-8   |
| Po 12 miesiącach<br>„Przegląd coroczny”<br>X-1 do X-8; Y-1 do Y-5                                 | Po 12 miesiącach<br>„Remont kapitalny”<br>X-1 do X-8; Y-1 do Y-5; Z-1 do Z-3                      |
|   | Po 15 miesiącach<br>„Kontrola”<br>X-3 do X-8  |
|   | Po 18 miesiącach<br>„Kontrola”<br>X-3 do X-8  |
|   | Po 21 miesiącach<br>„Kontrola”<br>X-3 do X-8  |
| Po 24 miesiącach<br>„Przegląd coroczny”<br>X-1 do X-8; Y-1 do Y-5                                 | Po 24 miesiącach<br>„Remont kapitalny”<br>X-1 do X-8; Y-1 do Y-5; Z-1 do Z-3                      |
|   | Po 27 miesiącach<br>„Kontrola”<br>X-3 do X-8  |
|   | Po 30 miesiącach<br>„Kontrola”<br>X-3 do X-8  |
|   | Po 33 miesiącach<br>„Kontrola”<br>X-3 do X-8  |
| Po 36 miesiącach<br>„Remont kapitalny”<br>X-1 do X-8; Y-1 do Y-5; Z-1 do Z-3                      | Po 36 miesiącach<br>„Remont kapitalny”<br>X-1 do X-8; Y-1 do Y-5; Z-1 do Z-3                      |

## 7 Przeglądy



Przestrzegać wskazówek bezpieczeństwa znajdujących się w poprzednich akapitach!

### 7.1 Pierwsza kontrola

Po 100 lub 500 godzinach pracy, w zależności od klasy eksploatacji, urządzenie SB / XSB należy poddać dokładnej kontroli (X). Następnie należy przeprowadzać prace kontrolne, które zostały szczegółowo opisane.

- X-1 Skontrolować pobór prądu na amperomierzu.
- X-2 Kontrola działania urządzeń monitorujących.
- X-3 Rozłączyć urządzenie, podnieść i wyczyścić.
- X-4 Przeprowadzić kontrolę wzrokową ogniów złącznych, jak również wszystkich elementów urządzeń podnoszących.
- X-5 Skontrolować śmigło oraz pierścień SD.
- X-6 Skontrolować uchwyt kablowy odciążający dla kabla przyłączeniowego silnika.
- X-7 Skontrolować kabel przyłączeniowy silnika pod kątem ewentualnych uszkodzeń.
- X-8 Skontrolować działanie systemu sprzęgającego (**wersja „B”, śrubę mocującą rury przykręcić momentem 80 Nm!**).
- X-9 **Ocena warunków eksploatacyjnych.**

W przypadku normalnej pracy pobór prądu jest stały, ewentualne wahania prądu powstają na skutek właściwości mieszanego lub przenoszonego medium.

- 
- X-1 Skontrolować pobór prądu na amperomierzu

---

**Środki zaradcze:** W przypadku pomiaru wskazującego na zwiększony pobór prądu należy się skontaktować z odpowiednim partnerem serwisowym firmy Sulzer.

- 
- X-2 Kontrola działania urządzeń monitorujących

---

Podczas pierwszej kontroli należy przeprowadzić kontrolę działania urządzeń monitorujących. W celu przeprowadzenia tej kontroli, temperatura agregata musi spaść do temperatury otoczenia. Elektryczny przewód przyłączeniowy urządzenia monitorującego należy odłączyć w szafie sterowniczej. Pomiary należy przeprowadzić przy pomocy urządzenia do pomiaru oporu (omomierz) na odpowiednich końcach kabli.

**Środki zaradcze:** Po stwierdzeniu wad należy się skontaktować z odpowiednim partnerem serwisowym firmy Sulzer.

- 
- X-3 Rozłączyć urządzenie, podnieść i wyczyścić

---

Agregat odłączyć od sieci, zabezpieczyć przed ponownym włączeniem, rozłączyć (śrubę mocującą rury obrócić w lewo do oporu), a urządzenie SB / XSB wyjąć ze zbiornika i wyczyścić.

**Środki zaradcze:** Uszkodzone lub zużyte części należy wymienić. W razie konieczności należy się skontaktować z odpowiednim partnerem serwisowym firmy Sulzer.

- 
- X-4 Przeprowadzić kontrolę wzrokową ogniów złącznych, jak również wszystkich elementów urządzeń podnoszących

---

Ogniwa złączne i wszystkie elementy urządzeń podnoszących należy skontrolować pod kątem ewentualnego zużycia oraz uszkodzeń.

**Środki zaradcze:** Uszkodzone lub zużyte części należy wymienić. W razie konieczności należy się skontaktować z odpowiednim partnerem serwisowym firmy Sulzer.

---

**X-5** Skontrolować śmigło oraz pierścień SD

---

Śmigło oraz pierścień SD należy dokładnie skontrolować. Śmigło może być uszkodzone, a wskutek silnie abrazyjnego lub agresywnego mieszanego lub przenoszonego medium może dojść do jego zużycia. Może to mieć wpływ na przepływ. Konieczna będzie wymiana śmigła. To samo obowiązuje w przypadku pierścienia SD. W przypadku stwierdzenia znacznego zużycia należy wymienić pierścień SD.

**Środki zaradcze:** Uszkodzone lub zużyte części należy wymienić. W razie konieczności należy się skontaktować z odpowiednim partnerem serwisowym firmy Sulzer.

---

**X-6** Skontrolować uchwyt kablowy odciążający dla kabla przyłączeniowego silnika

---

Należy skontrolować napięcie liny uchwytu odciążającego dla kabla przyłączeniowego silnika. Musi być lekko napięta. W przypadku poluzowania napięcia może dojść do kołysania się kabla przyłączeniowego silnika oraz jego uszkodzenia!

**Środki zaradcze:** Luźną linę uchwytu odciążającego dla kabla przyłączeniowego należy odpowiednio napiąć (*patrz Instrukcja montażu oraz obsługi, rozdział 5, ilustracja 15*). W tym celu poluzować górny zacisk liny, wykonać nowy węzeł i skrócić zacisk linowy. Linę lekko napiętą wraz z węzłem zawiesić na haku.

---

**X-7** Skontrolować kabel przyłączeniowy silnika pod kątem ewentualnych uszkodzeń

---

W zależności od panujących warunków eksploatacyjnych (np. w przypadku znacznego zanieczyszczenia mieszanego lub przenoszonego medium przez włókna i materiały stałe), kable przyłączeniowe silnika muszą być regularnie kontrolowane i ew. oczyszczane (osady, splątane włókna). Dodatkowo kabel przyłączeniowy silnika należy skontrolować pod kątem uszkodzenia izolacji kablowej, zadrapań, rys, uwypukleń lub zmięddeń.

**UWAGA** **Uszkodzone kable przyłączeniowe silnika oraz kable sterujące należy koniecznie wymienić!**

**Środki zaradcze:** Proszę się skontaktować z odpowiednim partnerem serwisowym firmy Sulzer.

---

**X-8** Skontrolować działanie systemu sprzęgającego

---

Należy skontrolować prawidłowe osadzenie uchwytu oraz działania systemu sprzęgającego. W wersji „A” wskaźnik napięcia musi się znajdować na zielonym obszarze dostępnego oznaczenia. W wersji „B” należy koniecznie skontrolować zalecany moment dokręcania śruby mocującej rury wynoszący **80 Nm!** (*Szczegółowe informacje - patrz rozdział 5 „Kontrola systemu sprzęgającego”*)

**Środki zaradcze:** W przypadku poluzowania lub uszkodzenia części należy się skontaktować z odpowiednim partnerem serwisowym firmy Sulzer.

---

## 7.2 Kontrola

**Kontrole, która jest zalecana dla klas eksploatacji 3 i 4 należy przeprowadzać co 3 miesiące!**

**X-3** Rozłączyć urządzenie, podnieść i wyczyścić.

**X-4** Przeprowadzić kontrolę wzrokową ogniów złącznych, jak również wszystkich elementów urządzeń podnoszących.

**X-5** Skontrolować śmigło oraz pierścień SD.

**X-6** Skontrolować uchwyt kablowy odciążający dla kabla przyłączeniowego silnika.

**X-7** Skontrolować kabel przyłączeniowy silnika pod kątem ewentualnych uszkodzeń.

**X-8** Skontrolować działanie systemu sprzęgającego (**wersja „B”, śrubę mocującą rury przykręcić momentem 80 Nm!**).

### 7.3 Przegląd coroczny

- X-1 Skontrolować pobór prądu na amperomierzu.
- X-2 Kontrola działania urządzeń monitorujących.
- X-3 Rozłączyć urządzenie, podnieść i wyczyścić.
- X-4 Przeprowadzić kontrolę wzrokową ogniów złącznych, jak również wszystkich elementów urządzeń podnoszących.
- X-5 Skontrolować śmigło oraz pierścień SD.
- X-6 Skontrolować uchwyt kablowy odciążający dla kabla przyłączeniowego silnika.
- X-7 Skontrolować kabel przyłączeniowy silnika pod kątem ewentualnych uszkodzeń.
- X-8 Skontrolować działanie systemu sprzęgającego (**wersja „B”, śrubę mocującą rury przykręcić momentem 80 Nm!**)

Dodatkowo podczas corocznego przeglądu należy przeprowadzić następujące prace kontrolne:

- Y-1 Kontrola rezystancji izolacji.
- Y-2 Kontrola oleju przekładniowego.
- Y-3 Skontrolować olej poślizgowy *zgodnie z rozdziałem 8.5 (tylko model 2006)*.
- Y-4 Skontrolować śruby i nakrętki pod kątem zalecanego momentu dokręcania.
- Y-5 Naprawa uszkodzeń lakieru.

---

#### Y-1 Kontrola rezystancji izolacji

Raz w roku należy mierzyć rezystancje izolacji uzwojenia silnika. Jeżeli wymagana rezystancja izolacji nie zostanie osiągnięta, do silnika może się przedostać wilgoć.

**Środki zaradcze:** Proszę się skontaktować z odpowiednim partnerem serwisowym firmy Sulzer. Agregatu nie wolno ponownie włączyć!

---

#### Y-2 Kontrola oleju przekładniowego

Raz w roku należy kontrolować olej przekładniowy (*patrz 8.1 Kontrola/wymiana oleju przekładniowego*). Przy tym należy sprawdzić, czy powstała mieszanka składająca się z oleju i wody.

**UWAGA** **Śruba zamykająca poz. 6/2 we wszystkich urządzeniach SB 900 -2500 po wymianie oleju przekładniowego musi zostać zastąpiona śrubą z magnezem (nr art.: 1156 0082). Śruby uzupełniania i spuszczenia oleju na przekładni po ich ponownym wkręceniu do przekładni muszą zostać oczyszczone ze smaru i pokryte lakierem!**

**Środki zaradcze:** Po stwierdzeniu obecności wody w oleju przekładniowym należy go wymienić. W takim przypadku należy się skontaktować z odpowiednim partnerem serwisowym firmy Sulzer, ponieważ mogła dojść do pojawienia się nieszczelności przekładni. Agregatu nie wolno ponownie włączyć!

---

#### Y-3 Kontrola oleju poślizgowego (tylko w przypadku modelu 2006 z dużą komorą na olej)

W urządzeniach nowej generacji od 01.2006, raz w roku należy przeprowadzać kontrolę oleju poślizgowego (*patrz rozdział 8.5*). Przy tym należy sprawdzić, czy powstała mieszanka składająca się z oleju i wody.

**UWAGA** **Śruby uzupełniania i spuszczenia oleju na przekładni po ich ponownym wkręceniu muszą zostać oczyszczone ze smaru i pokryte lakierem!**

**Środki zaradcze:** Po stwierdzeniu obecności wody w oleju poślizgowym należy wymienić uszczelnienie pierścieniem ślizgowym (*patrz rozdział 8.3*). W takim przypadku należy się skontaktować z odpowiednim partnerem serwisowym firmy Sulzer. Agregatu nie wolno ponownie włączyć!

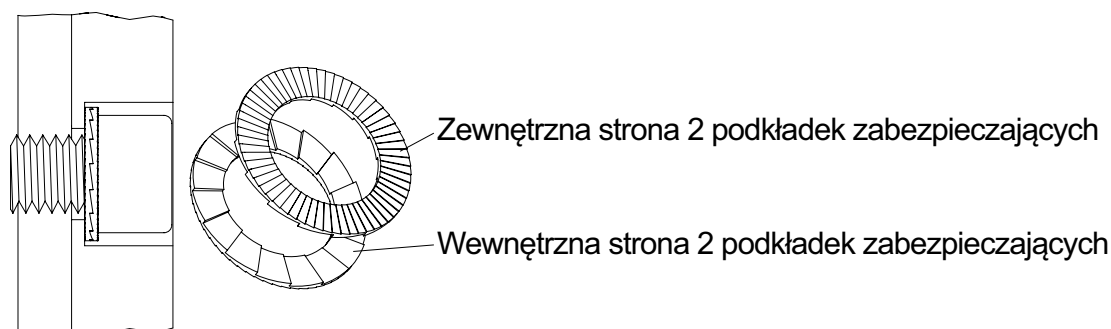
---

#### Y-4 Skontrolować śruby i nakrętki pod kątem zalecanego momentu dokręcania

Raz w roku lub co 8000 roboczogodzin, ze względów bezpieczeństwa zaleca się kontrolę połączeń śrubowych oraz mocowania śmigła pod kątem prawidłowego osadzenia.

**UWAGA**

**Położenie montażowe oraz prawidłowy moment dokręcania podkładek zabezpieczających Nord-Lock® należy określić na podstawie ilustracji 5 oraz tabeli z momentami dokręcania!**



Ilustracja 5 Położenie montażowe podkładek zabezpieczających Nord-Lock®

| Momenty dokręcania w Nm dla śrub ze stali szlachetnej firmy Sulzer: | M6  | M8 | M10 | M12 | M16 | M20 | M24 |
|---|-----|----|-----|-----|-----|-----|-----|
|   | 6,9 | 17 | 33  | 56  | 136 | 267 | 460 |

Śruba mocująca rury: 80 Nm w przypadku wersji „B”

**Środki zaradcze:** Odkręcić śruby, a następnie dokręcić z zalecanym momentem dokręcania.

#### Y-5 Naprawa uszkodzeń lakieru

Raz w roku agregat należy dokładnie oczyścić i skontrolować pod kątem uszkodzeń lakieru. Uszkodzenia lakieru należy odpowiednio naprawić.

### 7.4 Remont kapitalny

- X-1 Skontrolować pobór prądu na amperomierzu.
- X-2 Kontrola działania urządzeń monitorujących.
- X-3 Rozłączyć urządzenie, podnieść i wyczyścić.
- X-4 Przeprowadzić kontrolę wzrokową ogni w złącznych, jak również wszystkich elementów urządzeń podnoszących.
- X-5 Skontrolować śmigło oraz pierścień SD.
- X-6 Skontrolować uchwyt kablowy odciążający dla kabla przyłączeniowego silnika.
- X-7 Skontrolować kabel przyłączeniowy silnika pod kątem ewentualnych uszkodzeń.
- X-8 Skontrolować działanie systemu sprzęgającego (**wersja „B”, śrubę mocującą rury przykręcić momentem 80 Nm!**).
- Y-1 Kontrola rezystancji izolacji.
- Y-2 Kontrola oleju przekładniowego.
- Y-3 Skontrolować olej poślizgowy *zgodnie z rozdziałem 8.5 (tylko model 2006)*.
- Y-4 Skontrolować śruby i nakrętki pod kątem zalecanego momentu dokręcania.
- Y-5 Naprawa uszkodzeń lakieru.

**Dodatkowo podczas corocznego przeglądu należy przeprowadzić następujące prace konserwacyjne:**

- Z-1 Wymiana oleju przekładniowego.
- Z-2 Wymiana kabla przyłączeniowego silnika.
- Z-3 Wymiana uszczelnienia pierścieniem ślizgowym oraz oleju poślizgowego.
- Z-1 Wymiana oleju przekładniowego

Wymianę oleju przekładniowego opisano w rozdziale 8.1 „Kontrola/wymiana oleju przekładniowego”.

**Środki zaradcze:** W zależności od konstrukcji, podczas wymiany oleju przekładniowego wymagana jest odpowiednia wiedza specjalistyczna. W razie wątpliwości należy się skontaktować z odpowiednim partnerem serwisowym firmy Sulzer!

## Z-2 Wymiana kabla przyłączeniowego silnika

Zaleca się wymianę kabla przyłączeniowego silnika oraz uszczelek przepustów kablowych.

**Środki zaradcze:** W zależności od konstrukcji, podczas wymiany kabla przyłączeniowego silnika wymagana jest odpowiednia wiedza specjalistyczna. W razie wątpliwości należy się skontaktować z odpowiednim partnerem serwisowym firmy Sulzer!

## Z-3 Wymiana uszczelnienia pierścieniem ślizgowym oraz oleju poślizgowego

Zaleca się wymianę uszczelnienia pierścieniem ślizgowym oraz oleju poślizgowego.

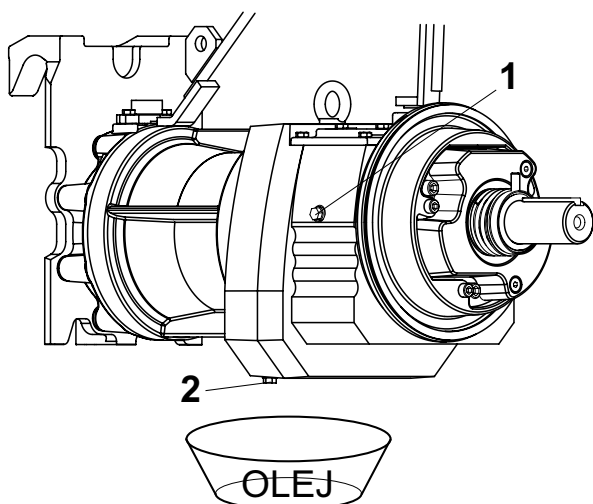
**Środki zaradcze:** W zależności od konstrukcji, podczas wymiany uszczelnienia pierścieniem ślizgowym wymagana jest odpowiednia wiedza specjalistyczna. W razie wątpliwości należy się skontaktować z odpowiednim partnerem serwisowym firmy Sulzer!

## 8 Konserwacja



Przestrzegać wskazówek bezpieczeństwa znajdujących się w poprzednich akapitach!

### 8.1 Kontrola/wymiana oleju przekładniowego (wszystkie wersje)



0579-0005

**Wielkość napełnienia olejem przekładniowym SB 900 - 2500:**

2,4 l +/- 0,1 l

**Dopuszczone oleje przekładniowe:**

Klüber Klübersynth GH 6- 220

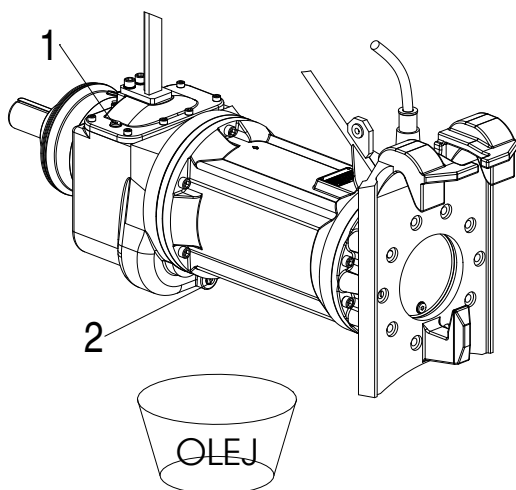
Castrol Optigear Synthetic 800/220

Shell Omala S4 WE 220

Mobil Glygoyle 220

Fuchs Renolin PG 220

Total Carter SY 220



0584-0006

**Wielkość napełnienia olejem przekładniowym XSB 900 - 2750:**

3,4 l +/- 0,1 l

**Dopuszczone oleje przekładniowe:**

Klüber Klübersynth GH 6- 220

Castrol Optigear Synthetic 800/220

Shell Omala S4 WE 220

Mobil Glygoyle 220

Fuchs Renolin PG 220

Total Carter SY 220

Ilustracja 6 Kontrola/wymiana oleju przekładniowego

### Spuszczanie oleju przekładniowego:



Podczas wymiany oleju należy przestrzegać przepisów dotyczących postępowania z olejami. Olej należy zutylizować zgodnie z przepisami.



W wyniku obecności ewentualnego nadciśnienia w przekładni, podczas wykręcania śrub uzupełniania i spuszczenia należy zachować szczególną ostrożność. Podczas odkręcania należy je przykryć szmatką.

- Śrubę uzupełnienia oleju (6/1) odkręcić bardzo ostrożnie i poczekać, aż dojdzie do zredukowania ciśnienia.
- Wykręcić śrubę spustową oleju (6/2) i spuścić olej.

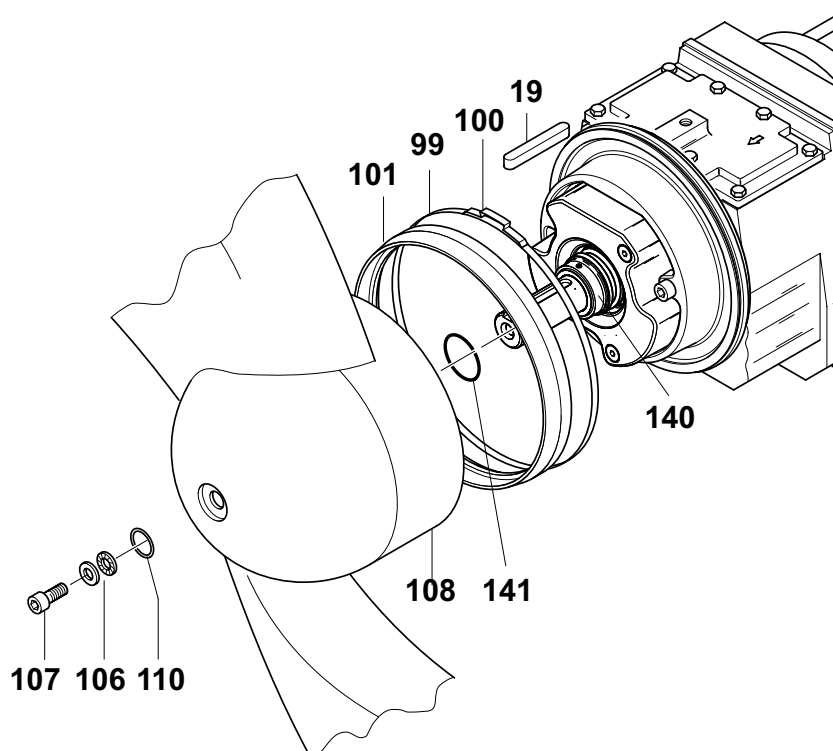
**Uzupełnianie oleju przekładniowego:**

**UWAGA** *Należy przestrzegać podanej wielkości napełnienia. W innym wypadku może dojść do uszkodzenia przekładni!*

Śruby uzupełniania i spuszczenia oleju na przekładni po ich ponownym wkręceniu do przekładni muszą zostać oczyszczone ze smaru i pokryte lakierem.

## 8.2 Montaż/demontaż śmigła

### 8.2.1 Montaż/demontaż śmigła urządzenia SB 900 -SB 2500



Ilustracja 7 Montaż/demontaż śmigła urządzenia SB

**Demontaż śmigła:**

**WSKAZÓWKA** *Taśmy mocującej (7/99) dla pierścienia SD (7/101) oraz samego pierścienia SD nie trzeba demontować, jeśli śmigło ma zostać wymienione lub zdemontowane!*

- Odkręcić śrubę mocującą śmigła (7/107), a następnie zdjąć śmigło (7/108).

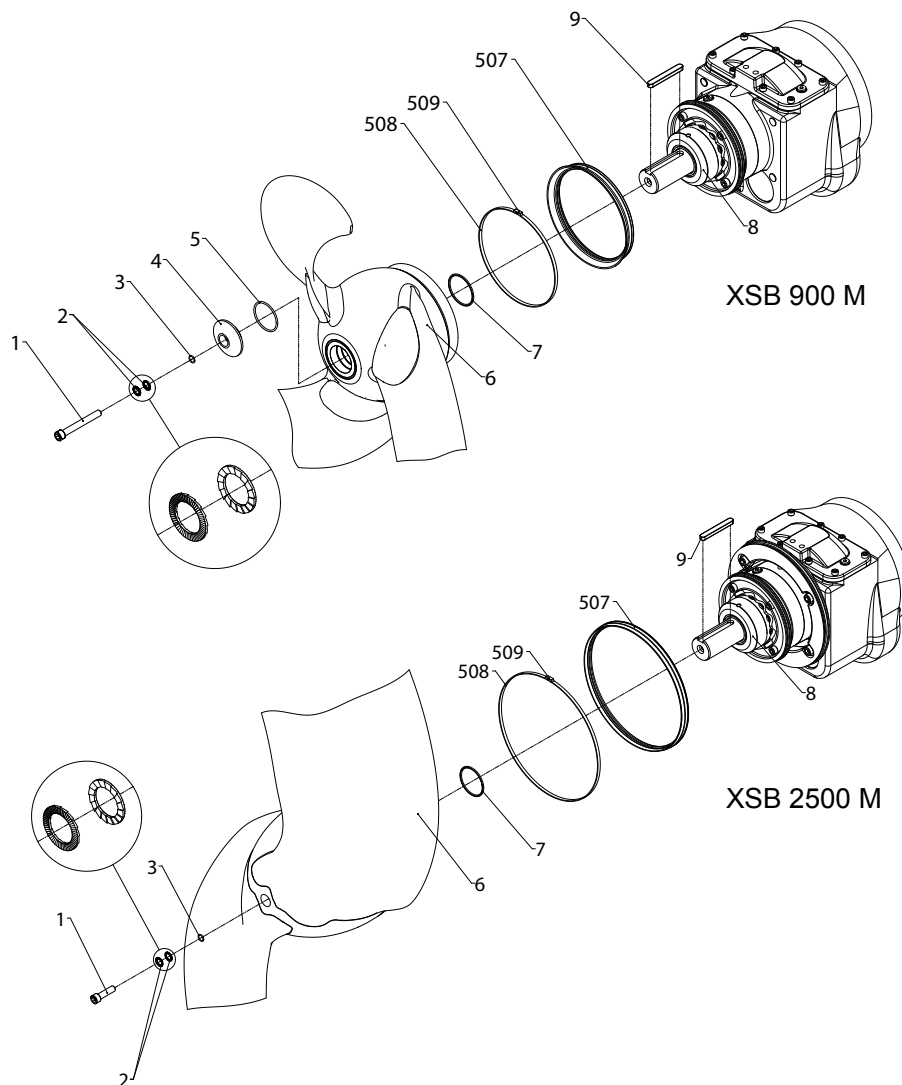
**WSKAZÓWKA** *Na obwodzie piasty śmigła, na obszarze pokrycia pierścienia SD może powstać wyżłobienie spowodowane funkcjonowaniem. Jednak nie mają one wpływu na działanie, również w przypadku wymiany pierścienia SD.*

**UWAGA** *Przestrzegać wskazówek dotyczących przechowywania (dla śmigła) zawartych w rozdziale 3.3 Instrukcja montażu oraz obsługi!*

## Montaż śmigła:

- Piastę śmigła oraz koniec wału należy delikatnie nasmarować. Wpust pasowany (7/19) skontrolować pod kątem zużycia lub uszkodzenia, a w razie potrzeby wymienić.
- Na wał śmigła nasunąć nowy pierścień uszczelniający (7/141) i umieścić w rowku pierścienia ustalającego (7/140).
- Ewentualnie użyć nowego pierścienia SD (7/101) zgodnie z rozdziałem 8.6 i zamocować go przy pomocy nowej taśmy mocującej (7/99) oraz opaski zaciskowej (7/100).
- Ostrożnie nasunąć śmigło (7/108) i użyć nowej uszczelki (7/110).
- Podkładki zabezpieczające (7/106) umieścić w odpowiednim położeniu montażowym (patrz ilustracja 5).
- Śrubę mocującą śmigła (7/107) dokręcić z momentem wynoszącym 56 Nm.

### 8.2.2 Montaż/demontaż śmigła urządzenia XSB 900; XSB 2500



Ilustracja 8 Montaż/demontaż śmigła urządzenia XSB 900; XSB 2500

## Demontaż śmigła:

**WSKAZÓWKA** Taśmy mocującej (8/508) dla pierścienia SD (8/507) oraz samego pierścienia SD nie trzeba demontować, jeśli śmigło ma zostać wymienione lub zdemontowane!

- Odkręcić śrubę mocującą śmigła (8/1), a następnie zdjąć śmigło (8/6)



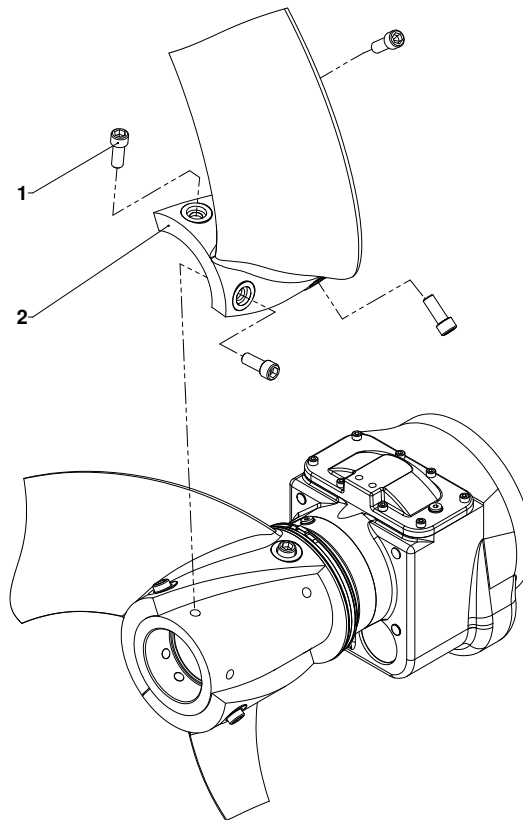
**WSKAZÓWKA** *Na obwodzie piasty śmigła, na obszarze pokrycia pierścienia SD może powstać wyżłobienie spowodowane funkcjonowaniem. Jednak nie mają one wpływu na działanie, również w przypadku wymiany pierścienia SD.*

**UWAGA** *Przestrzegać wskazówek dotyczących przechowywania (dla śmigła) zawartych w rozdziale 3.3 Instrukcja montażu oraz obsługi!*

#### Montaż śmigła:

- Piastę śmigła oraz czop końcowy wału należy delikatnie nasmarować. Wpust pasowany (8/9) skontrolować pod kątem zużycia lub uszkodzenia, a w razie potrzeby wymienić.
- Nowy o-ring (8/7) delikatnie nasmarować i umieścić w rowku pierścienia ustalającego (8/8).
- Ewentualnie użyć nowego pierścienia SD (8/507) zgodnie z rozdziałem 8.6 i zamocować go przy pomocy nowej taśmy mocującej (8/508) oraz opaski zaciskowej (8/509).
- Śmigło (8/6) założyć w jednej linii do rowka wpustu pasowanego (8/9) i nasunąć.
- Podkładki zabezpieczające Nord-Lock® (8/2) umieścić w odpowiednim położeniu montażowym (*patrz ilustracja 5*), następnie o-ring (8/3) założyć na śrubę z łbem walcowym (8/1).
- Wkręcić śrubę mocującą śmigła (8/1), a następnie dokręcić z **momentem wynoszącym 56 Nm**.

#### 8.2.3 Montaż/demontaż śmigła urządzenia XSB 2750



Ilustracja 9 Montaż/demontaż śmigła urządzenia XSB 2750

#### Demontaż śmigła:

**WSKAZÓWKA** *Taśmy mocującej (12/508) dla pierścienia SD (12/507) oraz samego pierścienia SD nie trzeba demontować, jeśli śmigło ma zostać wymienione lub zdemontowane!*

- Odkręcić śrubę mocującą śmigła (9/1) i zdjąć łopatkę śmigła (9/2).

## Montaż śmigła:

**WSKAZÓWKA** Oslonę krawędzi znajdującą się na łopatkę śmigła zdjąć dopiero przed rozpoczęciem stosowania urządzenia.

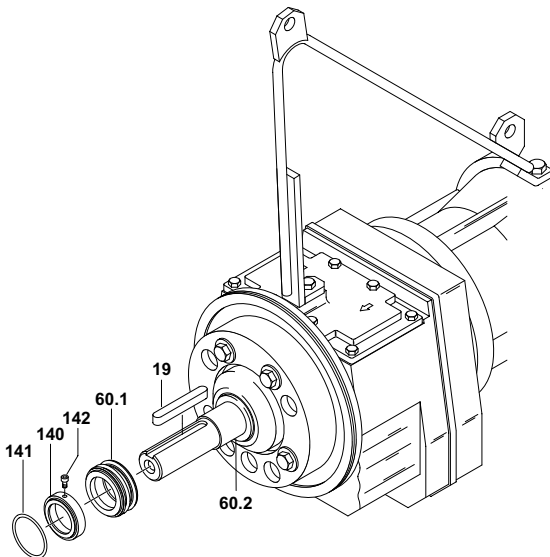
**UWAGA** Przestrzegać położenia montażowego łopatek śmigła.

- Wypozycjonować łopatkę śmigła (9/2).
- Śruby z łbem walcowym (9/1) mocno dokręcić.
- Śrubę z łbem walcowym (9/1) dokręcić z momentem wynoszącym 150 Nm.

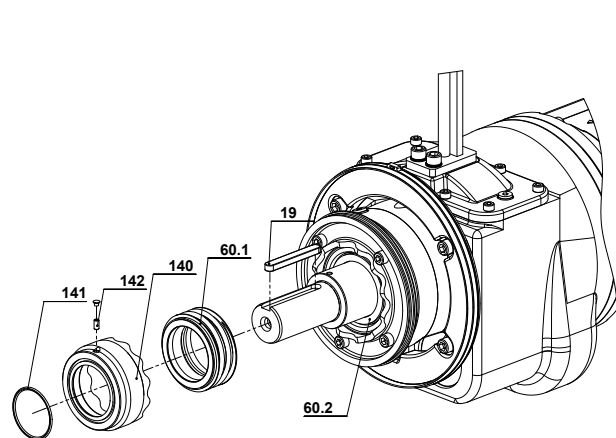
## 8.3 Montaż/demontaż uszczelnienia pierścieniem ślizgowym

### 8.3.1 Montaż/demontaż uszczelnienia pierścieniem ślizgowym urządzenia SB 900 - 2500; XSB 900 - XSB 2500

**UWAGA** W zależności od konstrukcji w starszych wersjach urządzeń SB olej poślizgowy można spuścić dopiero po częściowym demontażu uszczelnienia pierścieniem ślizgowym (obracająca się część 10+11/60.1)! (Patrz rozdział 8.4)



Ilustracja 10 Montaż/demontaż uszczelnienia pierścieniem ślizgowym urządzenia SB



Ilustracja 11 Montaż/demontaż uszczelnienia pierścieniem ślizgowym urządzenia XSB 900 - 2500

### Demontaż uszczelnienia pierścieniem ślizgowym:

- Wpust pasowany wycisnąć z rowka wału (10+11/19).
- Pierścień uszczelniający (10+11/141) zdjąć z wału.
- Odkręcić śrubę (10+11/142) z pierścienia ustalającego (10+11/140) i zdjąć pierścień z wału.

**WSKAZÓWKA** Urządzenie SB/XSB powinno być ustawione w pionie (patrz ilustracja 16), aby w przypadku zdjęcia części obracającej się uszczelnienia pierścieniem ślizgowym nie doszło do niekontrolowanego wycieku oleju.

- Urządzenie SB/XSB 900 - 2500 ustawić w pionie (jak zaprezentowano na ilustracji 16) i zabezpieczyć przed wywróceniem.
- Przygotować pojemnik przechwytyjący (min. 0,5 l).
- Obracającą się część uszczelnienia pierścieniem ślizgowym (10+11/60.1) zdjąć ostrożnie z wału wykonując delikatny obrót. Chwycić lub przykryć przy pomocy szmatki i zaczekać, aż dojdzie do zredukowania nadciśnienia w komorze na olej.

**UWAGA** Wymiana oleju poślizgowego odbywa się w razie potrzeby zgodnie z rozdziałem 8.4/8.5.

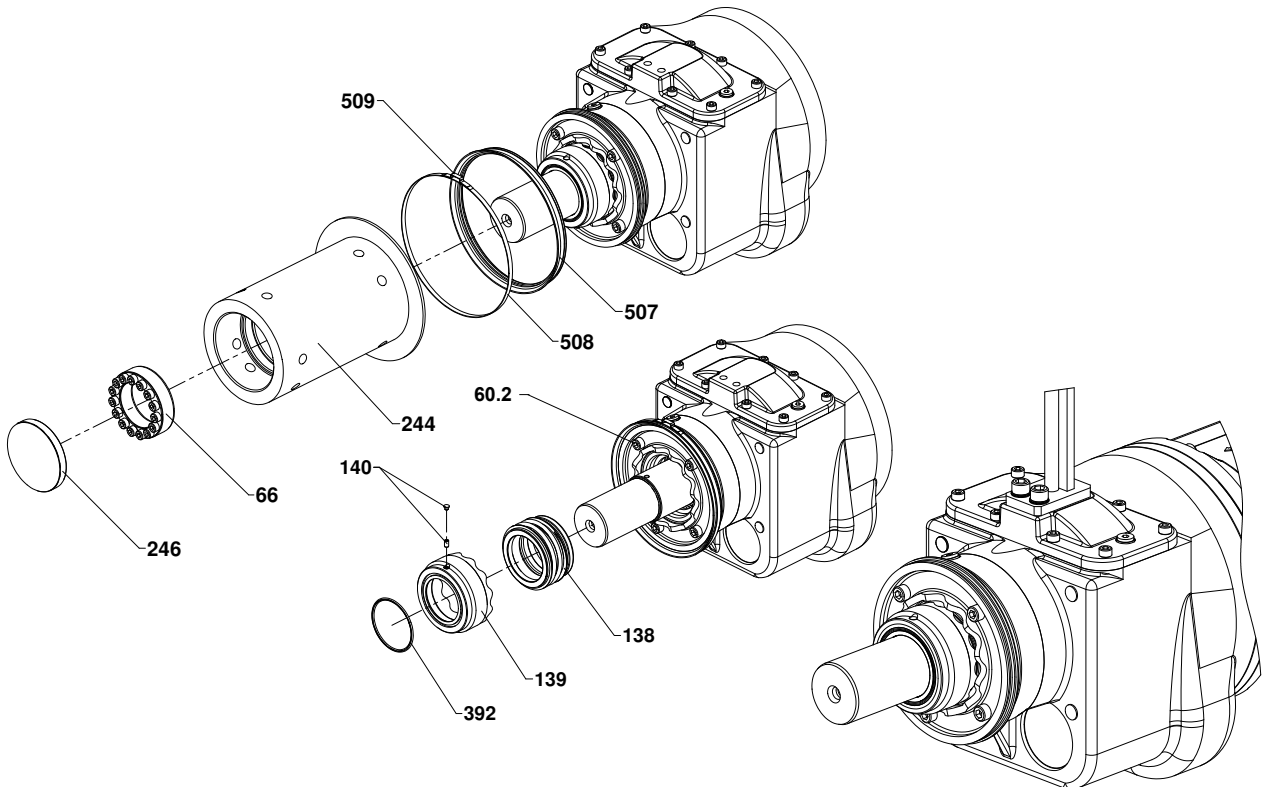
**WSKAZÓWKA** *W przypadku kontroli lub wymiany oleju poślizgowego, stacjonarny pierścień ślizgowy (10+11/60.2) znajdujący się w pokrywie nie musi być demontowany!*

Stacjonarny przeciwpierścień (10+11/60.2) uszczelnienia pierścieniem ślizgowym jest umieszczony w pokrywie przekładni wraz z uszczelką kształtową. W razie potrzeby przeciwpierścienia może zostać zdemontowany w przypadku, gdy np. konieczna będzie wymiana uszczelnienia pierścieniem ślizgowym:

- Przeciwpierścień (10+11/60.2) ostrożnie wycisnąć przy pomocy dwóch śrubokrętów.

**UWAGA** *Po demontażu przeciwpierścienia (również w przypadku braku uszkodzeń) należy wymienić cały zespół uszczelnienia pierścieniem ślizgowym!*

### 8.3.2 Montaż/demontaż uszczelnienia pierścieniem ślizgowym urządzenia XSB 2750



Ilustracja 12 Montaż/demontaż uszczelnienia pierścieniem ślizgowym urządzenia XSB 2750

#### Demontaż uszczelnienia pierścieniem ślizgowym:

- Zdjąć pokrywę (12/246), odkręcić segment mocujący (12/66) i wraz z piastą śmigła (12/244) zdjąć z wału.
- Pierścień uszczelniający (12/392) zdjąć z wału.
- Odkręcić śrubę (12/140) z pierścienia ustalającego (12/139) i zdjąć pierścień z wału.

**WSKAZÓWKA** *Urządzenie XSB powinno być ustawione w pionie (patrz ilustracja 16), aby w przypadku zdjęcia obracającej się części uszczelnienia pierścieniem ślizgowym nie doszło do niekontrolowanego wycieku oleju.*

- Urządzenie XSB ustawić w pionie (jak zaprezentowano na ilustracji 16) i zabezpieczyć przed wywróceniem.
- Przygotować pojemnik przechwytyjący (min. 0,5 l).
- Obracającą się część uszczelnienia pierścieniem ślizgowym (12/138) zdjąć ostrożnie z wału wykonując delikatny obrót. Chwycić lub przykryć przy pomocy szmatki i zaczekać, aż dojdzie do zredukowania nadciśnienia w komorze na olej.

0864-0011

**UWAGA**            **Wymiana oleju poślizgowego odbywa się w razie potrzeby zgodnie z rozdziałem 8.4/8.5.**

**WSKAZÓWKA**    **W przypadku kontroli lub wymiany oleju poślizgowego, stacjonarny pierścień ślizgowy (12/60.2) znajdujący się w pokrywie nie musi być demontowany!**

Stacjonarny przeciwpierścień (12/60.2) uszczelnienia pierścieniem ślizgowym jest umieszczony w pokrywie przekładni wraz z uszczelką kształtową. W razie potrzeby przeciwpierścień może zostać zdemontowany w przypadku, gdy np. konieczna będzie wymiana uszczelnienia pierścieniem ślizgowym:

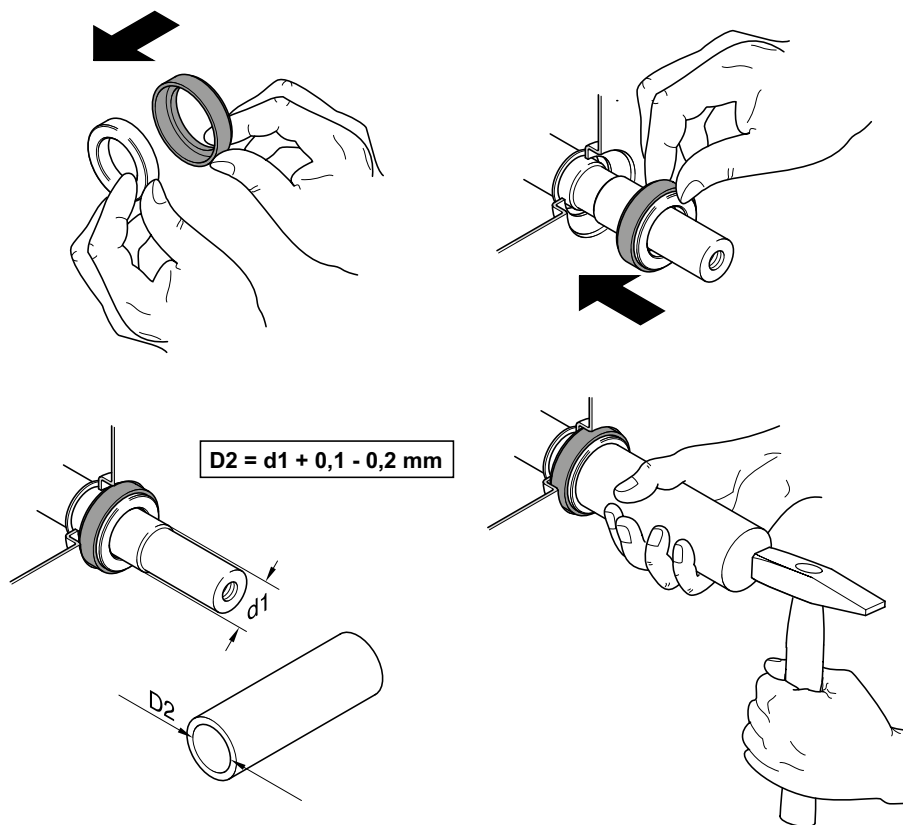
- Przepięrścień (12/60.2) ostrożnie wycisnąć przy pomocy dwóch śrubokrętów.

**UWAGA**            **Po demontażu przeciwpierścienia (również w przypadku braku uszkodzeń) należy wymienić cały zespół uszczelnienia pierścieniem ślizgowym!**

**Montaż uszczelnienia pierścieniem ślizgowym:**

**UWAGA**            **Podczas montażu uszczelnienia pierścieniem ślizgowym należy pracować z najwyższą ostrożnością zachowując czystość, aby uniknąć uszkodzenia i szkód podczas montażu.**

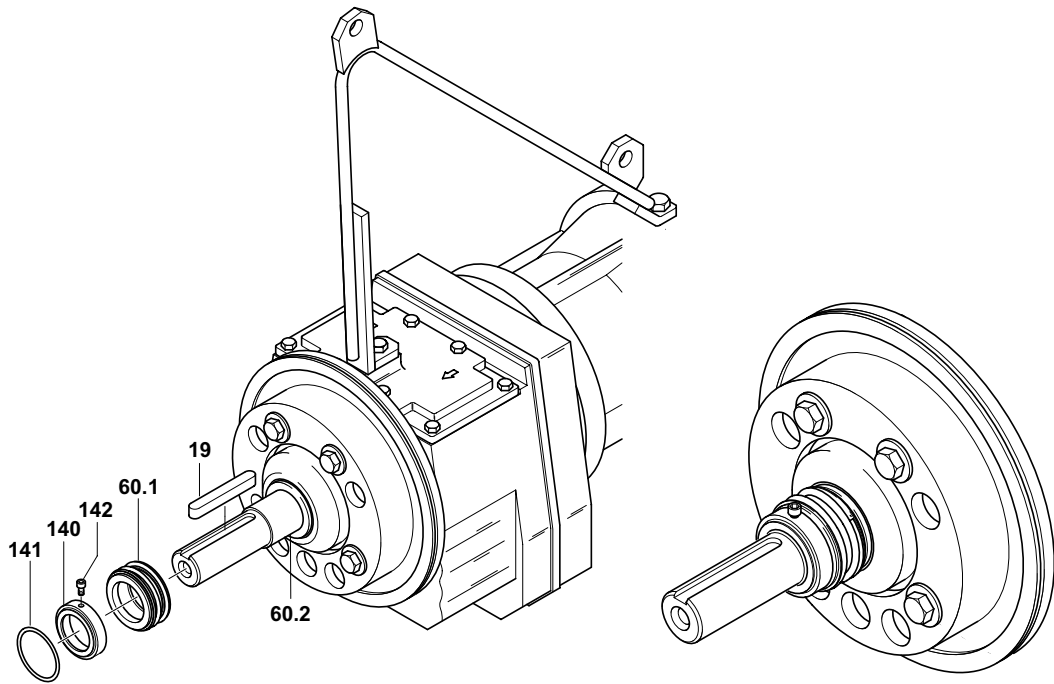
Szczególnie podczas zakładania i wciskania przeciwpierścienia należy zwrócić uwagę, aby nie doszło do jego wykrzywienia. Podczas wciskania przeciwpierścienia należy użyć odpowiedniej rurki z tworzywa sztucznego z płaskim przodem (patrz ilustracja 13), która nasuwa się prosto na czop końcowy wału. Zapobiega to wykrzywieniu i uszkodzeniu powierzchni uszczelniającej!



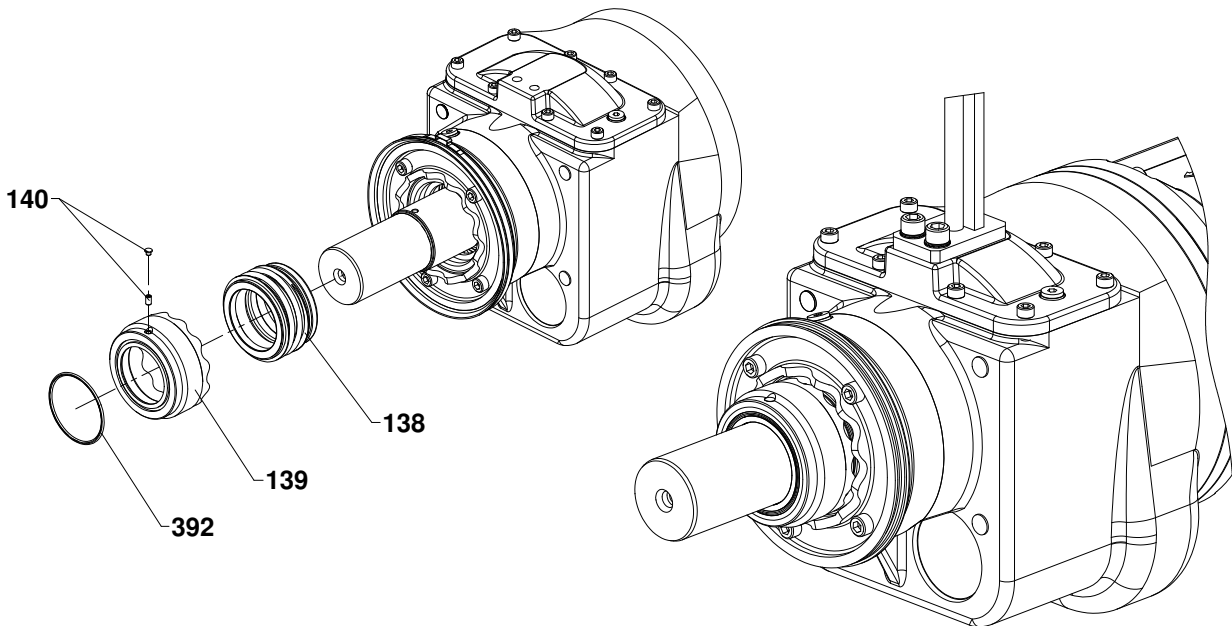
Ilustracja 13 Zakładanie przeciwpierścienia

**WSKAZÓWKA**    **Przeciwnie do prezentacji na ilustracji 13, uszczelka kształtowa jest już zazwyczaj naciągnięta na przeciwpierścień.**

- Uszczelkę i powierzchnię ślizgową przeciwpierścienia zwilżyć delikatnie olejem poślizgowym.
- Przepięrścień wraz z gumową uszczelką kształtową nasunąć na czop końcowy wału i przy pomocy odpowiedniej rurki z tworzywa sztucznego wcisnąć do oporu w pokrywie.



Ilustracja 14 Montaż uszczelnienia pierścieniem ślizgowym urządzenia SB, XSB900, XSB 2500



Ilustracja 15 Montaż uszczelnienia pierścieniem ślizgowym urządzenia XSB 2750

**UWAGA**

**Przed montażem obracającej się części uszczelnienia pierścieniem ślizgowym (14/60.1, 15/138), komorę na olej należy napełnić nowym olejem poślizgowym. Sposób napełniania opisano w rozdziale 8.4/8.5.**

- Powierzchnia ślizgowa i miech gumowy (wewnątrz) obracającej się części uszczelnienia pierścieniem ślizgowym (14/60.1, 15/138) zwilżyć olejem poślizgowym.

**UWAGA**

**Aby zapobiec uszkodzeniom miecha gumowego uszczelnienia pierścieniem ślizgowym, gaza na końcu wału, jak również na osadzeniu dla uszczelnienia pierścieniem ślizgowym oraz rowek wpustu pasowanego należy skontrolować pod kątem obecności zadziorów. Przed montażem uszczelki należy je usunąć!**

- Obracającą się część uszczelnienia pierścieniem ślizgowym (14/60.1, 15/138) nasunąć ostrożnie na koniec wału oraz osadzenie wału, aż obie powierzchnie ślizgowe będą się stykać.

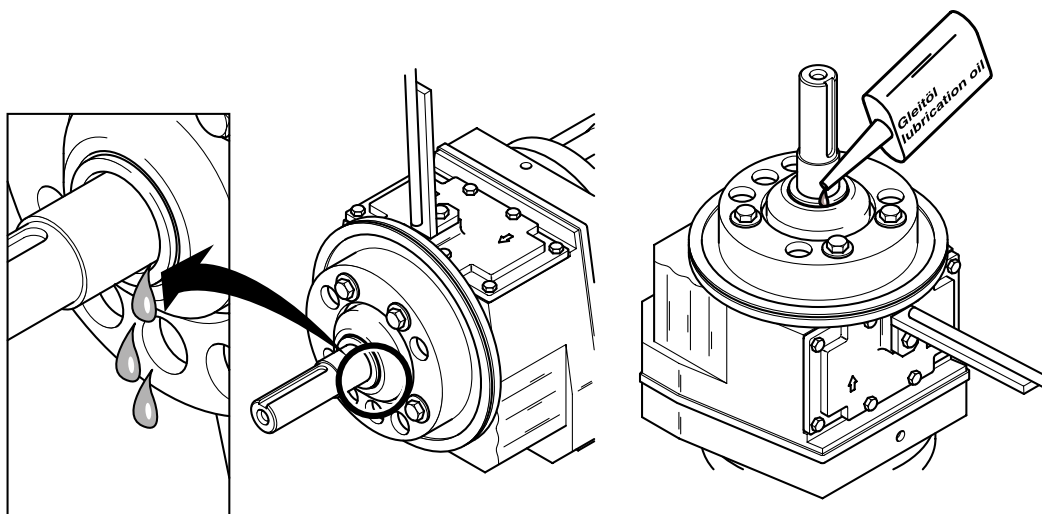
- Pierścień ustalający (14/140, 15/139) nasunąć na wał i docisnąć do oporu do mieszka sprężystego uszczelki. W tej pozycji pierścień ustalający zamocować przy pomocy śruby (14/142, 15/140).
- W przypadku urządzenia XSB 2750 piastę śmigła (12/244) nasunąć na koniec wału. Segment mocujący (12/66) zwilżyć olejem i założyć piastę śmigła (12/244). Delikatnie dokręcić śruby mocujące i wyrównać piastę śmigła (12/244). Śruby dokręcić równomiernie i na krzyż **momentem dokręcającym wynoszącym 41 Nm**. Otwór piasty śmigła (12/244) zamknąć przy pomocy nowej pokrywy (12/246).

**UWAGA** *Przestrzegać położenia montażowego pierścienia ustalającego! Rowek dla pierścienia o-ring (14/141, 15/392) musi być skierowany w stronę końca wału.*

#### 8.4 Uzupelnianie i wymiana oleju (stare wersje SB)



Podczas wymiany oleju należy przestrzegać przepisów dotyczących postępowania z olejami. Olej należy zutylizować zgodnie z przepisami.



Ilustracja 16 Uzupelnianie i wymiana oleju



W wyniku obecności nadciśnienia w komorze na olej, podczas demontażu obracającej się części uszczelnienia pierścieniem ślizgowym należy zachować szczególną ostrożność. Ten obszar należy przykryć szmatką!

**UWAGA** *W zależności od konstrukcji olej poślizgowy można spuścić dopiero po częściowym demontażu uszczelnienia pierścieniem ślizgowym (obracająca się część)! (Patrz rozdział 8.3)*

##### Spuszczanie oleju poślizgowego:

- Olej spuścić przez szczelinę wału zgodnie z ilustracją 16 do odpowiedniego pojemnika przechwytyjącego (min. 0,5 l). Przy tym silnik i jednostkę przekładni delikatnie odchylić, aby doszło do całkowitego spuszczenia oleju.

##### Uzupelnianie oleju poślizgowego:

- W celu uzupełnienia nowego oleju poślizgowego, urządzenie należy ustawić w pozycji pionowej tak, aby czop końcowy wału był skierowany w górę i zabezpieczyć przed wywróceniem.
- Napełnianie odbywa się w taki sam sposób jak spuszczenie, przez szczelinę wału (pomiędzy przeciwpierścieniem a wałem) zgodnie z ilustracją 16.

**Wielkość napełnienia olejem poślizgowym:** 0,05 l = 50 cm<sup>3</sup> (+/- 10%)

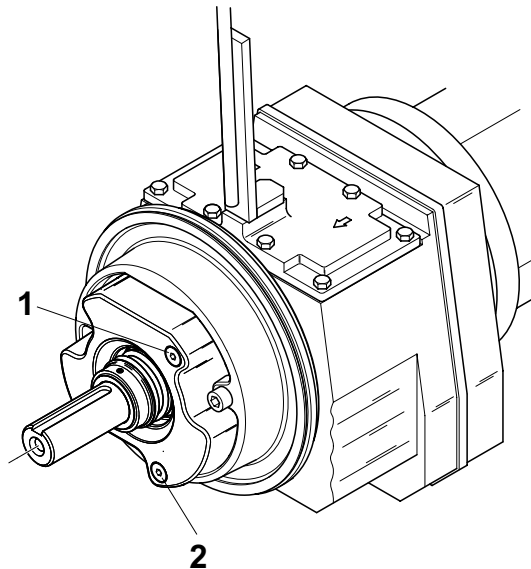
**Specyfikacja oleju poślizgowego:** ISO VG klasa 32 (DIN 51519)

- Uszczelnienie pierścieniem ślizgowym zamontować zgodnie z ilustracją 8.3, aby komorę oleju poślizgowego dobrze zamknąć.

## 8.5 Uzupelnianie i wymiana oleju

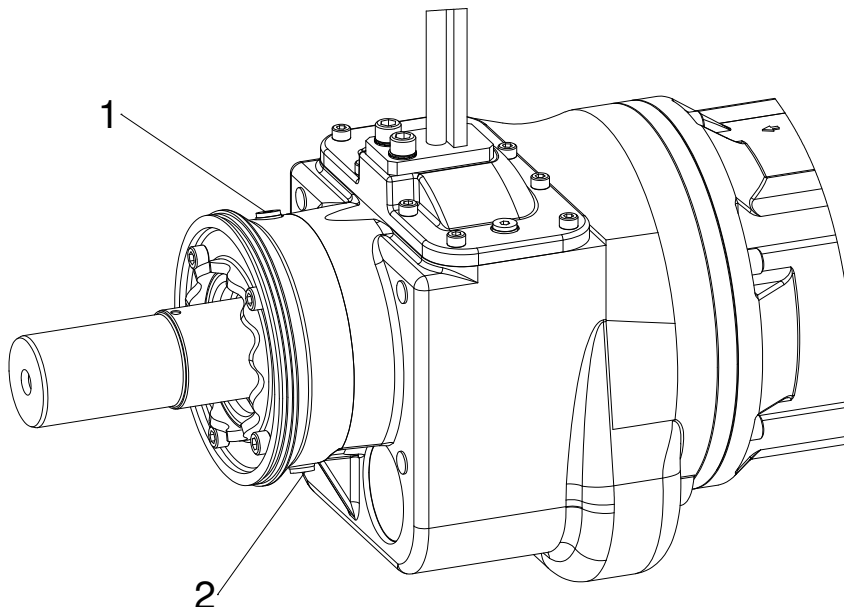
### 8.5.1 Uzupelnianie i wymiana oleju urzadzenia SB (model 2006 z duza komora na olej)

**WSKAZÓWKA** *W nowych wersjach SB z duza komora na olej, w celu przeprowadzenia kontroli lub wymiany oleju poslizgowego uszczelka pierścieniem slizgowym nie musi być demontowana!*



Ilustracja 17 Uzupelnianie i wymiana oleju urzadzenia SB

### 8.5.2 Uzupelnianie i wymiana oleju urzadzenia XSB



Ilustracja 18 Uzupelnianie i wymiana oleju urzadzenia XSB

- Śmigło zdemontować zgodnie z rozdziałem 8.2.
- Śrubę uzupelnienia oleju (17+18/1) odkręcić ostrożnie i zaczekać, aż dojdzie do zredukowania ciśnienia.
- Wykręcić śrubę spustową oleju (17+18/2) i spuścić olej.

**Wielkość napełnienia olejem poslizgowym:** 0,4 l = 400 cm<sup>3</sup> (+/- 10%)

**Specyfikacja oleju poslizgowego:** ISO VG klasa 32 (DIN 51519)

## 8.6 Montaż/demontaż pierścienia SD (Solids-Deflection-Ring)

**WSKAZÓWKA** Na ilustracji 19 zaprezentowano wymianę pierścienia SD w silniku SW. W urządzeniu SB / XSB sytuacja wygląda tak samo.

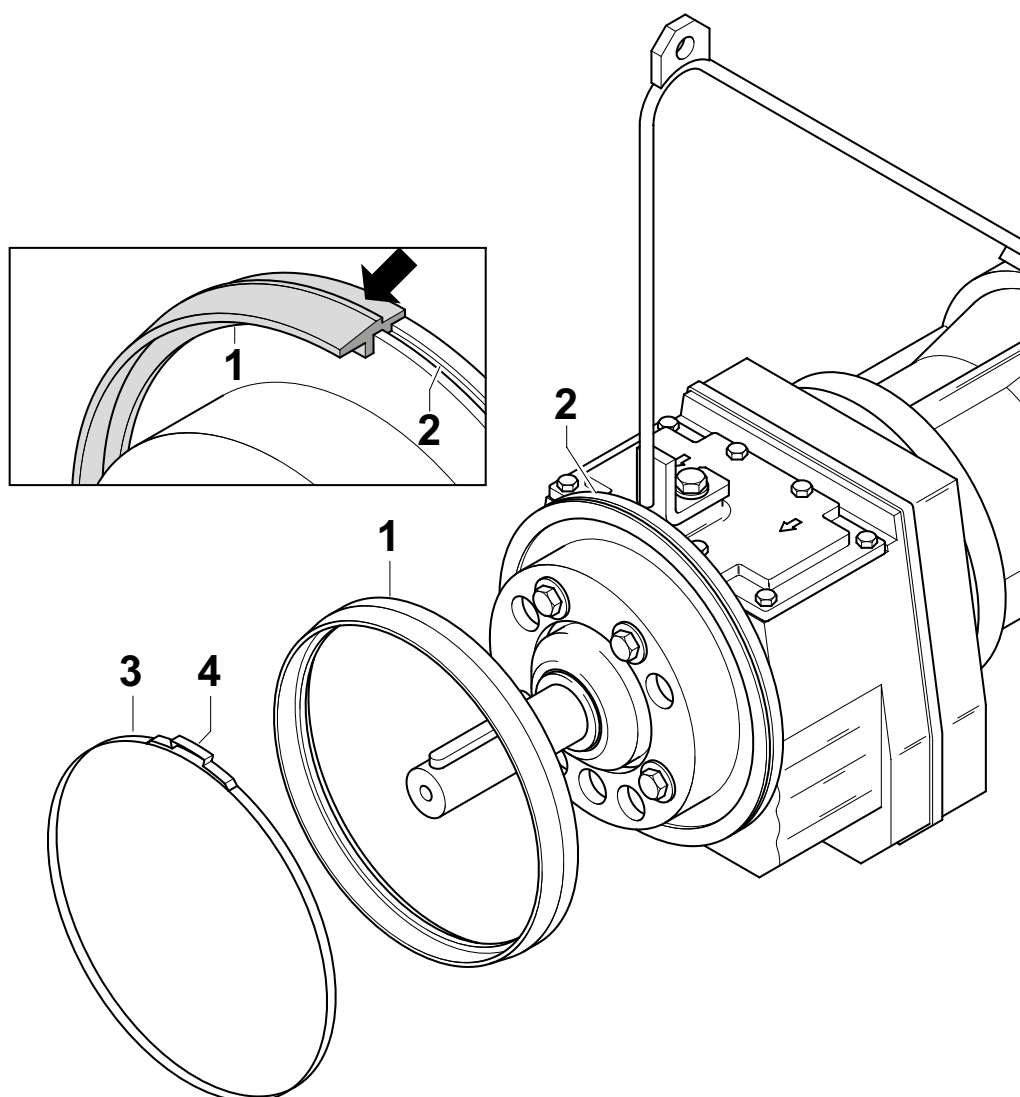
### Demontaż:

W wyniku zużycia uwarunkowanego pracą, po kontroli konieczna może być wymiana pierścienia SD (19/1).

- Rozciąć opaskę zaciskową (19/4) i zdemontować taśmę mocującą (19/3).
- Pierścień SD (19/1) wyjąć ostrożnie z rowka pokrywy silnika (19/2).

### Montaż:

- Podczas montażu pierścienia SD (19/1), zgodnie z ilustracją 19 należy go założyć ręcznie i wcisnąć do rowka pokrywy silnika (19/2).
- Taśmę mocującą (19/3) wraz z opaską zaciskową (19/4) zamocować przy pomocy specjalnego narzędzia (narzędzie mocujące BAND-IT, nr art. 96990340).



Ilustracja 19 Montaż/demontaż Solids-Deflection-Ringes

0564-0016



## Potwierdzenie przeglądu dla częstotliwości przeglądów urządzeń klasy eksploatacji 1 i 2

Producent: Sulzer Pump Solutions Ireland Ltd.  
Clonard Road,  
Wexford, Irlandia

Rok produkcji: \_\_\_\_\_ Uruchomiono dnia: \_\_\_\_\_

Nr seryjny: \_\_\_\_\_ Klasa eksploatacji: \_\_\_\_\_

Typ agregatu: \_\_\_\_\_ Kontrola przeprowadzona przez: \_\_\_\_\_

| Zalecany przegląd lub konserwacja | Częstotliwość konserwacji po upływie x roboczogodzin lub x miesięcy od momentu 1 uruchomienia! | Wykonywane czynności związane z konserwacją lub przeglądem | Uwagi | Przeprowadzono dnia: | Podpis/pieczętka |
|-----------------------------------|--|--|-------|----------------------|------------------|
| <b>1. Przegląd</b>                | Po 500 godzinach   | X-1 do X-8   |       |                      |                  |
| Przegląd coroczny                 | Po 12 miesiącach   | X-1 do X-8;<br>Y-1 do Y-5                                  |       |                      |                  |
| Przegląd coroczny                 | Po 24 miesiącach   | X-1 do X-8;<br>Y-1 do Y-5                                  |       |                      |                  |
| <b>Remont kapitalny</b>           | Po 36 miesiącach   | X-1 do X-8; Y-1 do Y-5; Z-1 do Z-3                         |       |                      |                  |
| Przegląd coroczny                 | Po 48 miesiącach   | X-1 do X-8;<br>Y-1 do Y-5                                  |       |                      |                  |
| Przegląd coroczny                 | Po 60 miesiącach   | X-1 do X-8;<br>Y-1 do Y-5                                  |       |                      |                  |
| <b>Remont kapitalny</b>           | Po 72 miesiącach   | X-1 do X-8; Y-1 do Y-5; Z-1 do Z-3                         |       |                      |                  |
| Przegląd coroczny                 | Po 84 miesiącach   | X-1 do X-8;<br>Y-1 do Y-5                                  |       |                      |                  |
| Przegląd coroczny                 | Po 96 miesiącach   | X-1 do X-8;<br>Y-1 do Y-5                                  |       |                      |                  |
| <b>Remont kapitalny</b>           | Po 108 miesiącach  | X1 do X-8; Y-1 do Y-5; Z-1 do Z-3                          |       |                      |                  |
| Przegląd coroczny                 | Po 120 miesiącach  | X-1 do X-8;<br>Y-1 do Y-5                                  |       |                      |                  |

## Potwierdzenie przeglądu dla częstotliwości przeglądów urządzeń klasy eksploatacji 3 i 4

Producent: Sulzer Pump Solutions Ireland Ltd.  
Clonard Road,  
Wexford, Irlandia

Rok produkcji: \_\_\_\_\_ Uruchomiono dnia: \_\_\_\_\_

Nr seryjny: \_\_\_\_\_ Klasa eksploatacji: \_\_\_\_\_

Typ agregatu: \_\_\_\_\_ Kontrola przeprowadzona przez: \_\_\_\_\_

| Zalecany przegląd lub konserwacja | Częstotliwość konserwacji po upływie x roboczogodzin lub x miesięcy od momentu 1 uruchomienia! | Wykonywane czynności związane z konserwacją lub przeglądem | Uwagi | Przeprowadzono dnia: | Podpis/pieczętka |
|-----------------------------------|--|--|-------|----------------------|------------------|
| <b>1. Przegląd</b>                | Po 100 godzinach   | X-1 do X-8   |       |                      |                  |
| Kontrola                          | Po 3 miesiącach  | X-1 do X-8   |       |                      |                  |
| Kontrola                          | Po 6 miesiącach  | X-1 do X-8   |       |                      |                  |
| Kontrola                          | Po 9 miesiącach  | X-1 do X-8   |       |                      |                  |
| <b>Remont kapitalny</b>           | Po 12 miesiącach   | X1 do X-8; Y-1 do Y-5; Z-1 do Z-3                          |       |                      |                  |
| Kontrola                          | Po 15 miesiącach   | X-1 do X-8   |       |                      |                  |
| Kontrola                          | Po 18 miesiącach   | X-1 do X-8   |       |                      |                  |
| Kontrola                          | Po 21 miesiącach   | X-1 do X-8   |       |                      |                  |
| <b>Remont kapitalny</b>           | Po 24 miesiącach   | X1 do X-8; Y-1 do Y-5; Z-1 do Z-3                          |       |                      |                  |
| Kontrola                          | Po 27 miesiącach   | X-1 do X-8   |       |                      |                  |
| Kontrola                          | Po 30 miesiącach   | X-1 do X-8   |       |                      |                  |
| Kontrola                          | Po 33 miesiącach   | X-1 do X-8   |       |                      |                  |
| <b>Remont kapitalny</b>           | Po 36 miesiącach   | X1 do X-8; Y-1 do Y-5; Z-1 do Z-3                          |       |                      |                  |
| Kontrola                          | Po 39 miesiącach   | X-1 do X-8   |       |                      |                  |
| Kontrola                          | Po 42 miesiącach   | X-1 do X-8   |       |                      |                  |
| Kontrola                          | Po 45 miesiącach   | X-1 do X-8   |       |                      |                  |
| <b>Remont kapitalny</b>           | Po 48 miesiącach   | X1 do X-8; Y-1 do Y-5; Z-1 do Z-3                          |       |                      |                  |
| Kontrola                          | Po 51 miesiącach   | X-1 do X-8   |       |                      |                  |
| Kontrola                          | Po 54 miesiącach   | X-1 do X-8   |       |                      |                  |
| Kontrola                          | Po 57 miesiącach   | X-1 do X-8   |       |                      |                  |
| <b>Remont kapitalny</b>           | Po 60 miesiącach   | X1 do X-8; Y-1 do Y-5; Z-1 do Z-3                          |       |                      |                  |
| Kontrola                          | Po 63 miesiącach   | X-1 do X-8   |       |                      |                  |
| Kontrola                          | Po 66 miesiącach   | X-1 do X-8   |       |                      |                  |
| Kontrola                          | Po 69 miesiącach   | X-1 do X-8   |       |                      |                  |
| <b>Remont kapitalny</b>           | Po 72 miesiącach   | X1 do X-8; Y-1 do Y-5; Z-1 do Z-3                          |       |                      |                  |



