

No: M-02.3099 - 02 2

Dat/Nam.: 13.06.2016 / K. Srb

Cad Code: M_023099

Technical changes reserved
Änderungen vorbehalten
Sous réserve de modifications

XFP 500U-CH3

Dimension sheet PE6 WET WELL Installation

Maßblatt PE6 Nassinstallation

Plan d'encombrement PE6 installation submersible

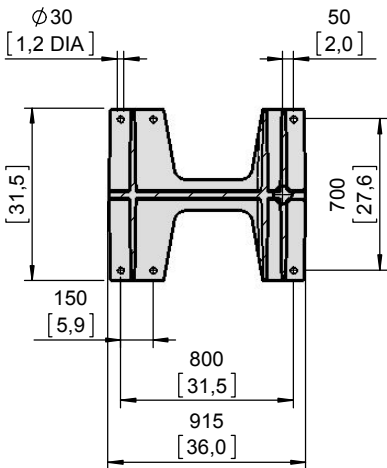
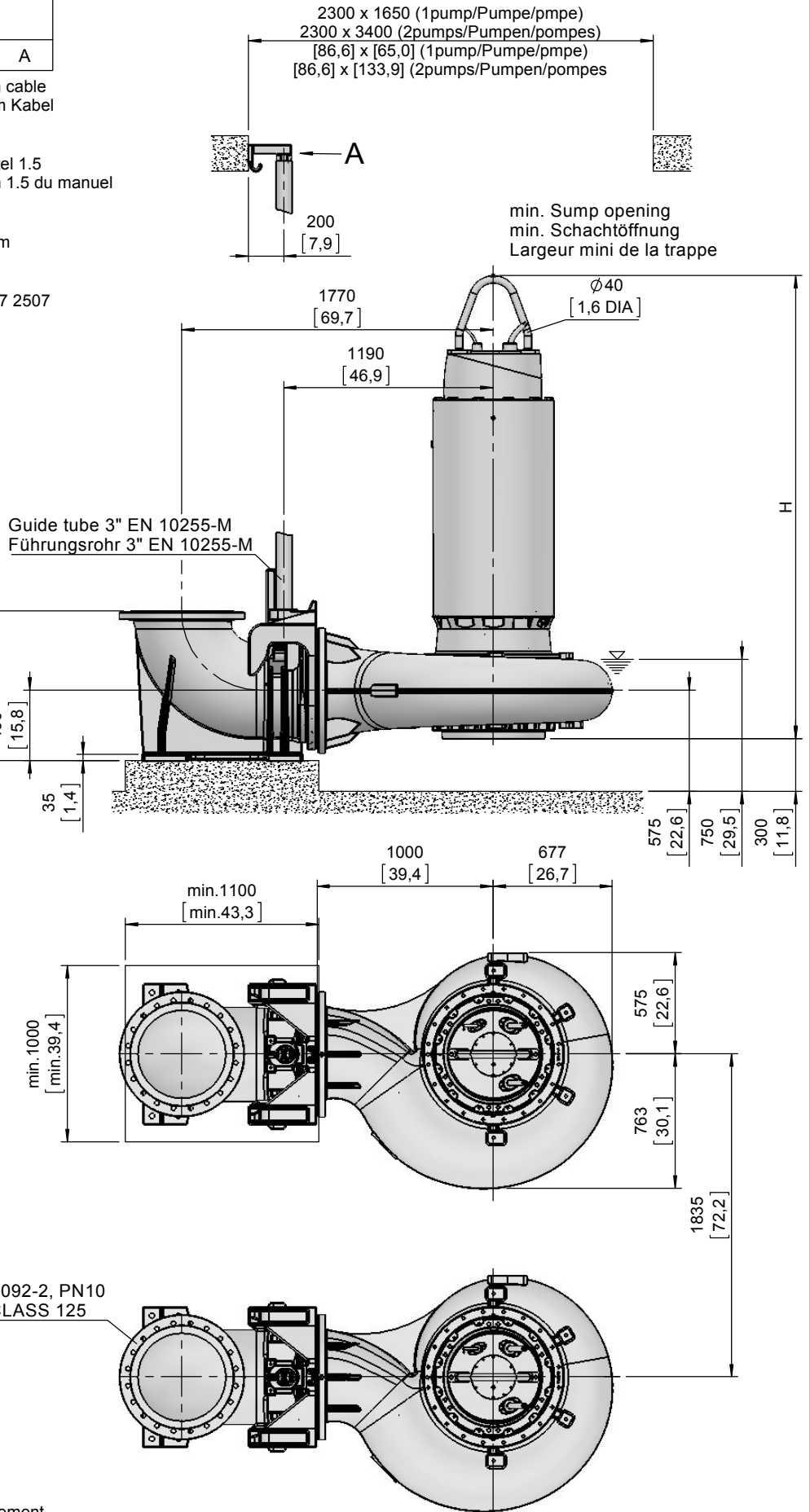
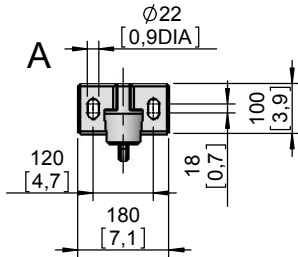


Type Typ Type	Weight Gewicht Poids		H		Size
	MK		(mm)	(inch)	
	(~kg)	(~lb)			
50Hz					
PE 1320/8-U	2965	6538	2371	93.3	A

Weight: Includes pump, slider bracket and 10m cable
Gewicht: Beinhaltet Pumpe, Halterung und 10m Kabel
Poids: Pompe, coulisseau et 10m de câble

For different cable length see IOM, chapter 1.5
Für abweichende Kabellänge siehe EBA, Kapitel 1.5
Pour des longueurs supérieures, voir la section 1.5 du manuel

For hex.-woodscrew 0,4*2,8 plug 0,5 DIA
Für Skt.-Holzschr. 10*70 Dübel Ø12mm
Pour vis à bois hexagonale 10*70 trou de 12mm
Installation instructions "pedestal" 1 597 2507
Installationsanweisung "Fußstück" 1 597 2507
Instruction d'installation du "pied d'assise" 1 597 2507



DN500, DIN EN 1092-2, PN10
20" ANSI B16.1 CLASS 125

mm
[inch]

MK = Mit Kühlmantel
With cooling jacket
Avec enveloppe de refroidissement

No: M-02.2665 - 09 2

Dat/Nam.: 03.03.2017 / K. Radke

Cad Code: M_022665

Technical changes reserved
Änderungen vorbehalten
Sous réserve de modifications

XFP 500U-CH3

Dimension sheet PE6 DRY WELL Installation

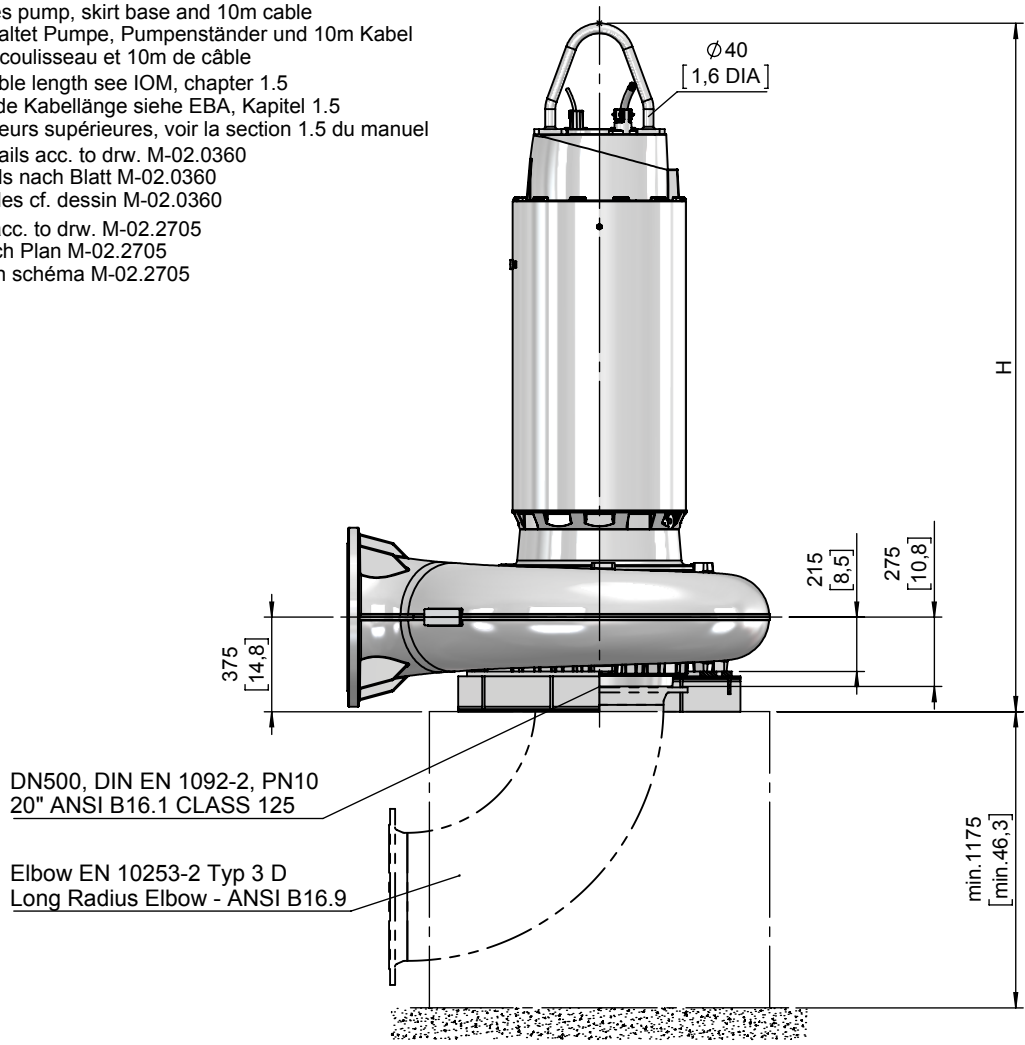
Maßblatt PE6 Trockeninstallation

Plan d'encombrement PE6 installation fosse sèche



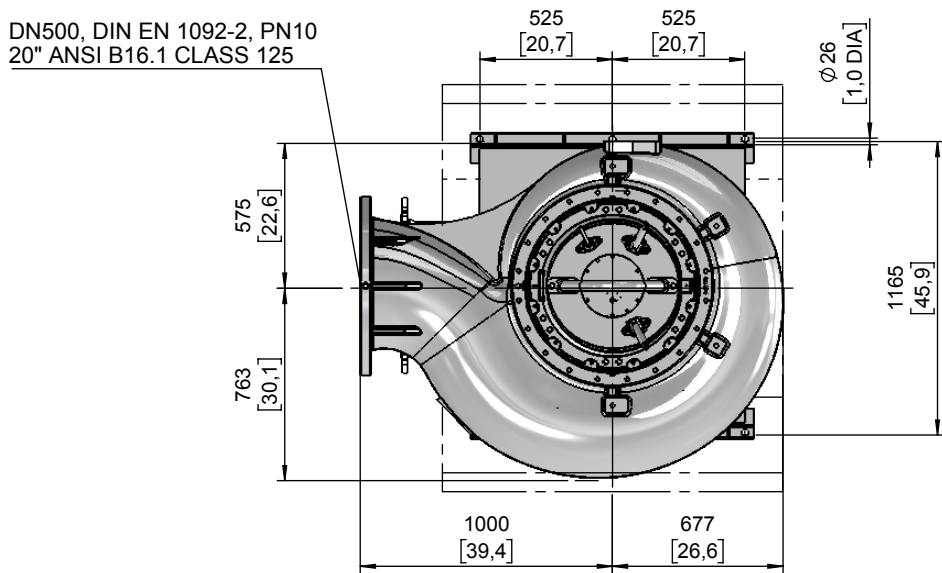
Type Typ Type	Weight Gewicht Poids MK		H		Size
	(~kg)	(~lb)	(mm)	(inch)	
50Hz					
PE 1320/8-U	2945	6494	2471	97.3	A

Weight: Includes pump, skirt base and 10m cable
 Gewicht: Beinhaltet Pumpe, Pumpenständer und 10m Kabel
 Poids: Pompe, coulisseau et 10m de câble
 For different cable length see IOM, chapter 1.5
 Für abweichende Kabellänge siehe EBA, Kapitel 1.5
 Pour des longueurs supérieures, voir la section 1.5 du manuel
 Connection details acc. to drw. M-02.0360
 Anschlussdetails nach Blatt M-02.0360
 Détails des brides cf. dessin M-02.0360
 Foundation in acc. to drw. M-02.2705
 Fundament nach Plan M-02.2705
 Fondation selon schéma M-02.2705



DN500, DIN EN 1092-2, PN10
20" ANSI B16.1 CLASS 125

Elbow EN 10253-2 Typ 3 D
Long Radius Elbow - ANSI B16.9



[mm]
[inch]

MK = Mit Kühlmantel
With cooling jacket
Avec enveloppe de refroidissement

No: M-02.2666 - 07 2

Dat/Nam.: 13.06.2016 / K. Srb

Cad Code: M_022666

Technical changes reserved
Änderungen vorbehalten
Sous réserve de modifications

XFP 500U-CH3

Dimension sheet PE6 DRY WELL Installation HA

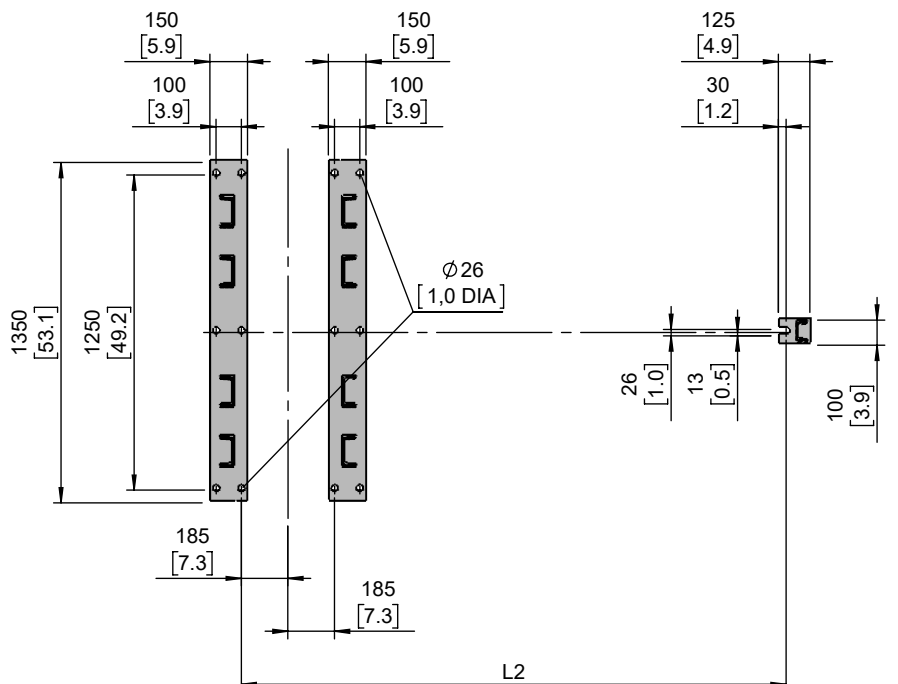
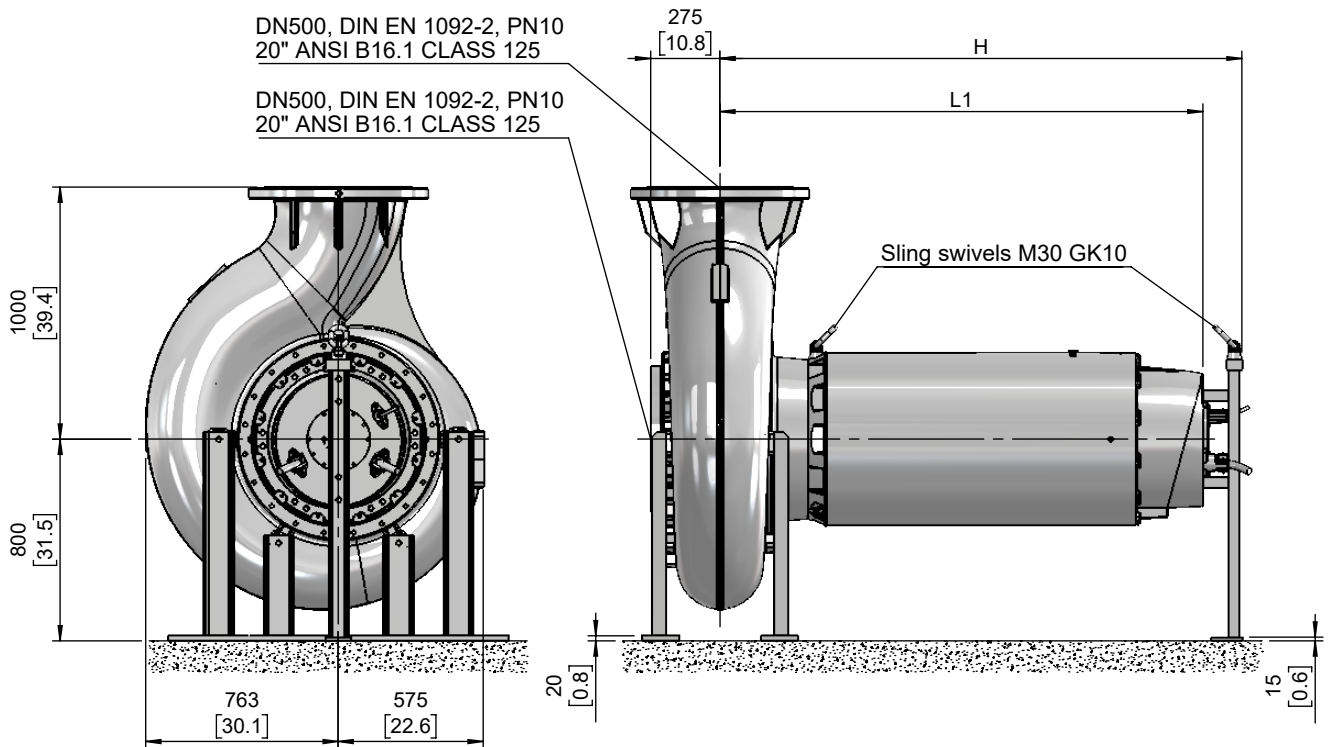
Maßblatt PE6 Trockeninstallation HA

Plan d'encombrement PE6 installation fosse sèche HA



Type Typ Type	Weight Gewicht Poids		H		L1		L2		Size
	MK		(mm)	(inch)	(mm)	(inch)	(mm)	(inch)	
50Hz	(~kg)	(~lb)							
PE 1320/8-U	2930	6461	1816	71.5	1656	65.2	1901	74.8	A

Weight: Includes pump, supports and 10m cable
 Gewicht: Beinhaltet Pumpe, Stützen und 10m Kabel
 Poids: Pompe, supports et 10m de câble
 For different cable length see IOM, chapter 1.5
 Für abweichende Kabellänge siehe EBA, Kapitel 1.5
 Pour des longueurs supérieures, voir la section 1.5 du manuel
 Connection details acc. to drw. M-02.0360
 Anschlussdetails nach Blatt M-02.0360
 Détails des brides cf. dessin M-02.0360



mm [inch]
 MK = Mit Kühlmantel
 With cooling jacket
 Avec enveloppe de refroidissement

No: M-02.3100 - 02 2

XFP 500U-CH3

Dat/Nam.: 13.06.2016 / K. Srb

Cad Code: M_023100

Dimension sheet PE6 WET WELL Installation dual guide rail 2"



Technical changes reserved
Änderungen vorbehalten
Sous réserve de modifications

Maßblatt PE6 Nassinstallation Zwei-Rohrführung 2"

Plan d'encombrement PE6 installation submersible Double barre de guidage 2"

Type Typ Type	Weight Gewicht Poids		H		Size
	(~kg)	(~lb)	(mm)	(inch)	
50Hz	MK				
PE 1320/8-U	2965	6538	2371	93.3	A

Weight: Includes pump, slider bracket and 10m cable
Gewicht: Beinhaltet Pumpe, Halterung und 10m Kabel
Poids: Pompe, coulisseau et 10m de câble

For different cable length see IOM, chapter 1.5

Für abweichende Kabellänge siehe EBA, Kapitel 1.5

Pour des longueurs supérieures, voir la section 1.5 du manuel

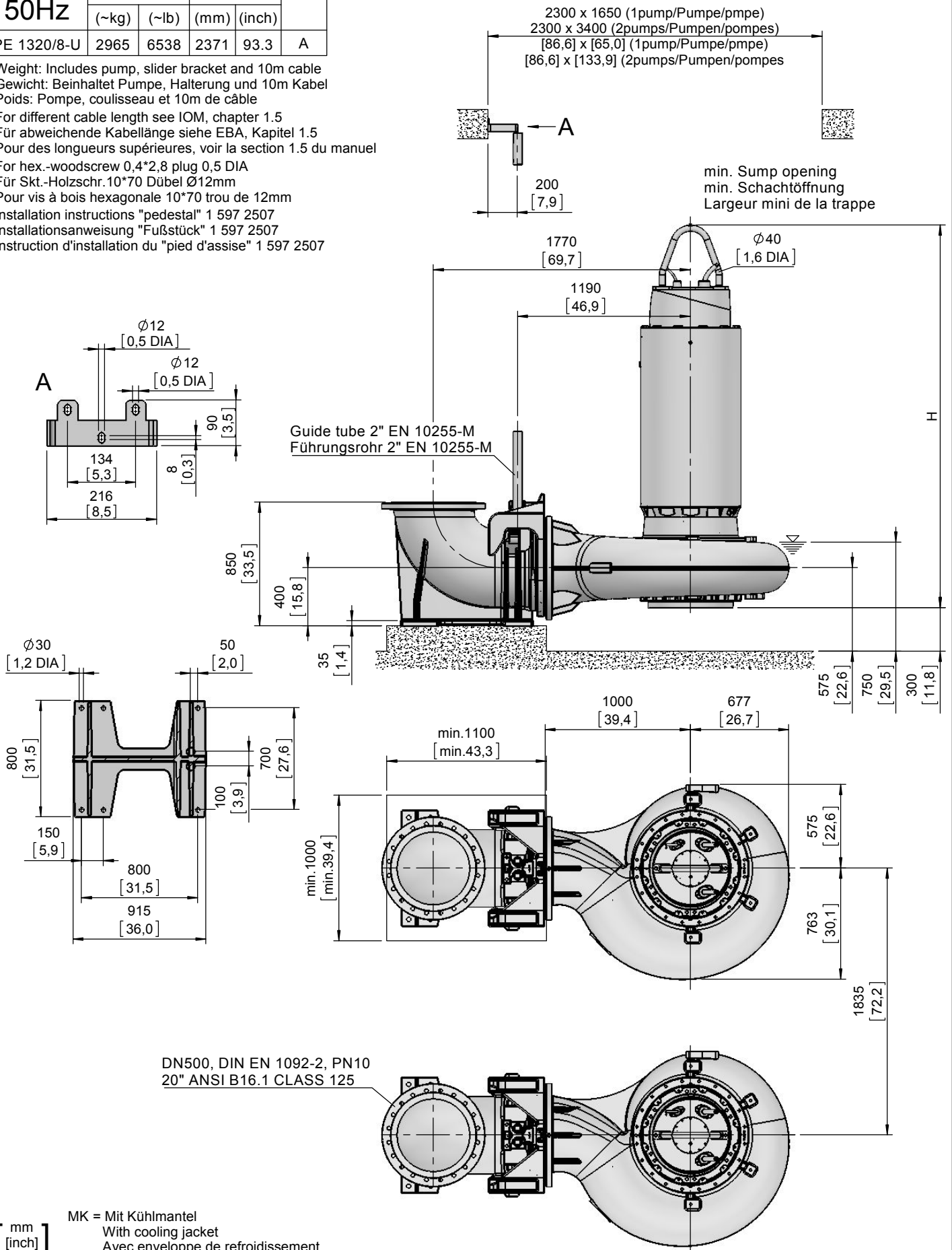
For hex.-woodscrew 0,4*2,8 plug 0,5 DIA

Für Skt.-Holzschr. 10*70 Dübel Ø12mm
Pour vis à bois hexagonale 10*70 trou de 12mm

Installation instructions "pedestal" 1 597 2507

Installationsanweisung "Fußstück" 1 597 2507

Instruction d'installation du "pied d'assise" 1 597 2507



[mm]
 [inch]

MK = Mit Kühlmantel
 With cooling jacket
 Avec enveloppe de refroidissement

No: M-02.2927 - 01

Dat/Nam.: 25.08.2016 / K. Srb

Cad Code: M_022927

Technical changes reserved
Änderungen vorbehalten
Sous réserve de modifications

XFP 500U-CH3

Dimension sheet PE7 WET WELL Installation

Maßblatt PE7 Nassinstallation

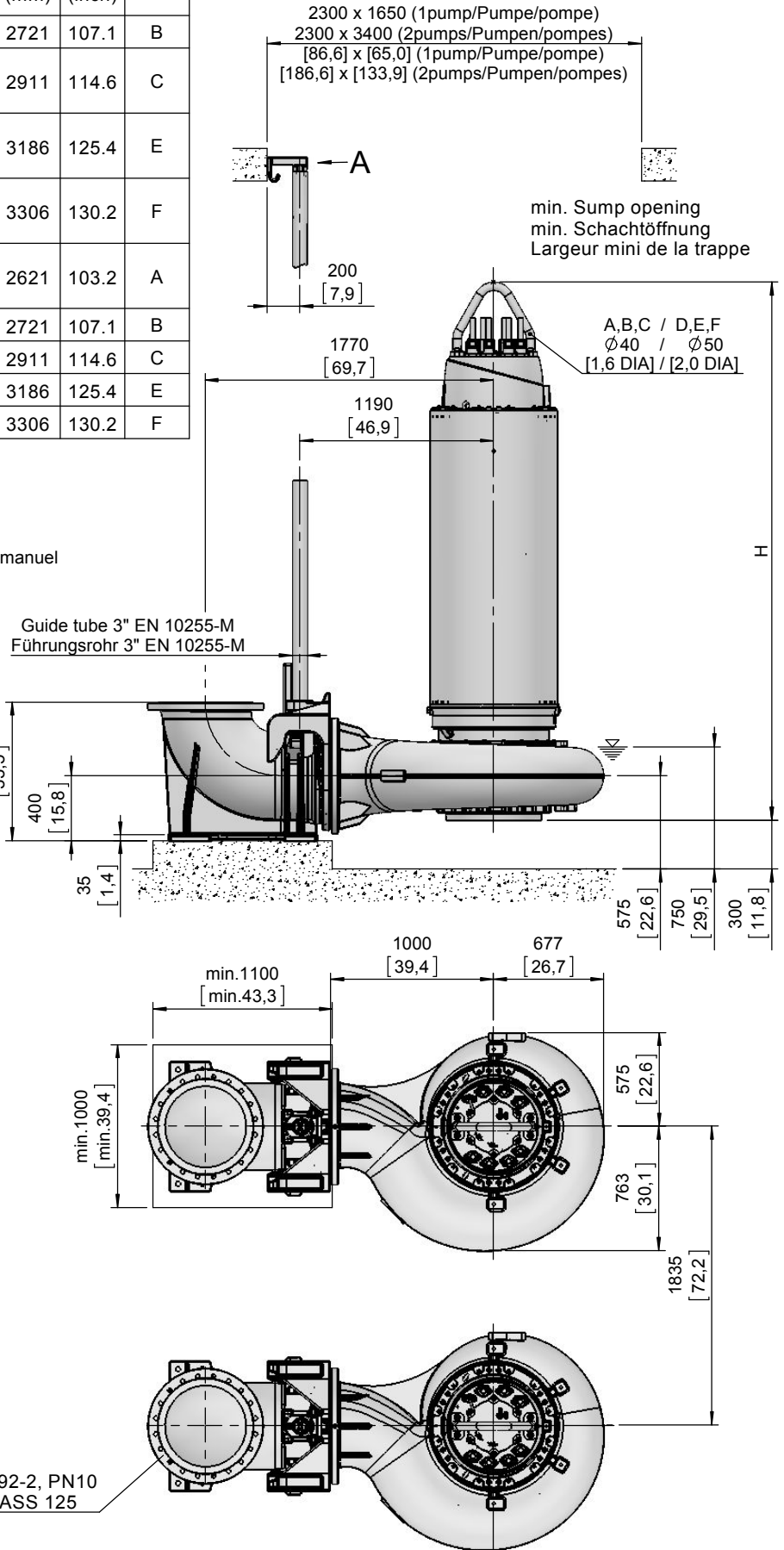
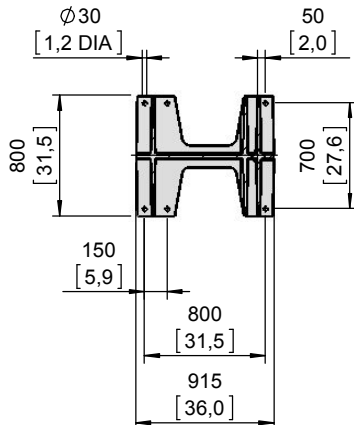
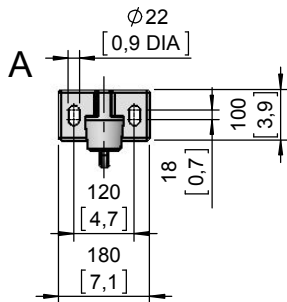
Plan d'encombrement PE7 installation submersible



Type Typ Type 50Hz	Type Typ Type 60Hz	Weight Gewicht Poids		H		Size
		(~kg)	(~lb)	(mm)	(inch)	
PE 2500/6-U		3665	8081	2721	107.1	B
PE 3000/6-U		3990	8798	2911	114.6	C
PE 3500/6-U		4075	8985			
PE 4000/6-U		5045	11124	3186	125.4	E
PE 4500/6-U		5105	11257			
PE 5000/6-U		5500	12128	3306	130.2	F
PE 5500/6-U		5600	12348			
PE 1600/8-U		3330	7343	2621	103.2	A
PE 2000/8-U	PE 2200/8-60-U	3475	7662			
PE 2500/8-U	PE 2800/8-60-U	3775	8324	2721	107.1	B
PE 3000/8-U	PE 3350/8-60-U	4070	8974	2911	114.6	C
PE 3500/8-U	PE 4000/8-60-U	5090	11223	3186	125.4	E
	PE 4680/8-60-U	5390	11885	3306	130.2	F

Size D-F is not available in Ex/FM/CSA

Weight: Includes pump, slider bracket and 10m cable
Gewicht: Beinhaltet Pumpe, Halterung und 10m Kabel
Poids: Pompe, coulisseau et 10m de câble
For different cable length see IOM, chapter 1.5
Für abweichende Kabellänge siehe EBA, Kapitel 1.5
Pour des longueurs supérieures, voir la section 1.5 du manuel
For hex.-woodscrew 0.4*2,8 plug 0,5 DIA
Für Skt.-Holzschr. 10*70 Dübel Ø12mm
Pour vis à bois hexagonale 10*70 trou de 12mm
Installation instructions "pedestal" 1 597 2507
Installationsanweisung "Fußstück" 1 597 2507
Instruction d'installation du "pied d'assise" 1 597 2507



DN500, DIN EN 1092-2, PN10
20" ANSI B16.1 CLASS 125

[mm
[inch]

No: M-02.2928 - 02

Dat/Nam.: 02.03.2017 / K. Radke

Cad Code: M_022928

Technical changes reserved
Änderungen vorbehalten
Sous réserve de modifications

XFP 500U-CH3

Dimension sheet PE7 DRY WELL Installation

Maßblatt PE7 Trockeninstallation

Plan d'encombrement PE7 installation fosse sèche



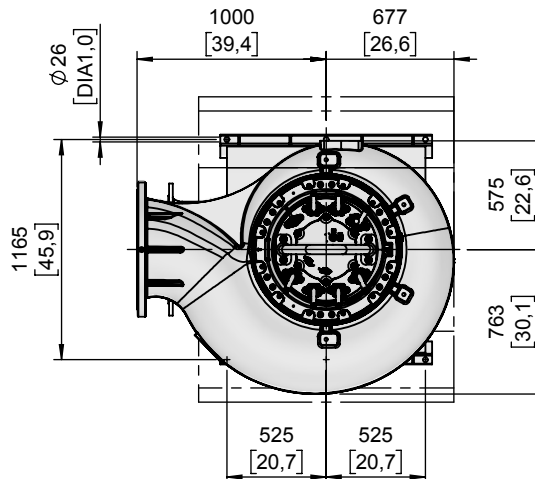
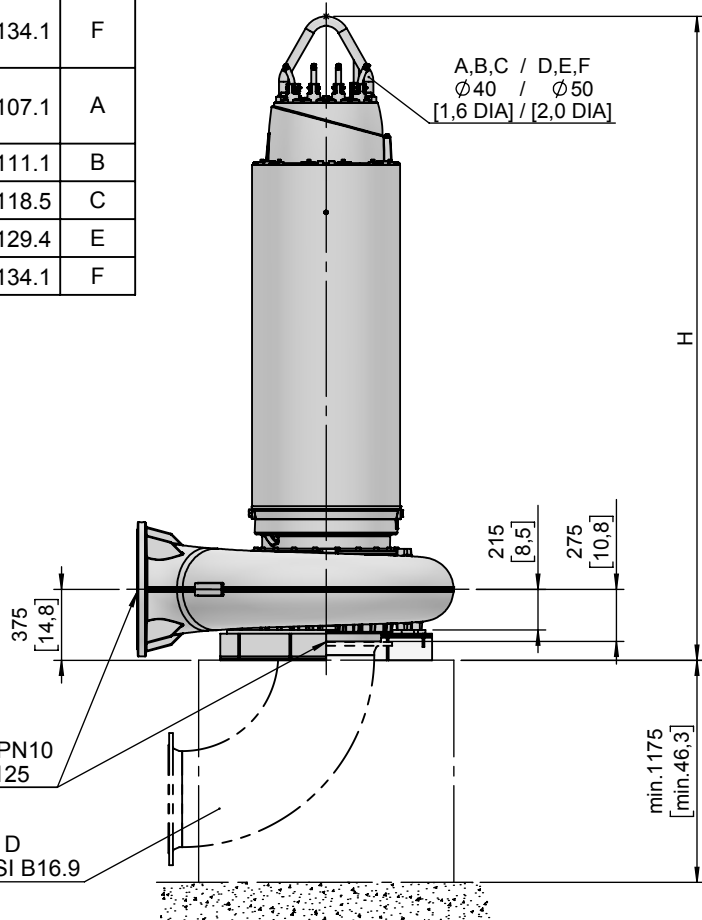
Type Typ Type 50Hz	Type Typ Type 60Hz	Weight Gewicht Poids		H		Size
		(~kg)	(~lb)	(mm)	(inch)	
PE 2500/6-U		3655	8059	2821	111.1	B
PE 3000/6-U		3980	8776	3011	118.5	C
PE 3500/6-U		4065	8963			
PE 4000/6-U		5035	11102	3286	129.4	E
PE 4500/6-U		5095	11234			
PE 5000/6-U		5490	12105	3406	134.1	F
PE 5500/6-U		5590	12326			
PE 1600/8-U		3320	7321	2721	107.1	A
PE 2000/8-U	PE 2200/8-60-U	3465	7640			
PE 2500/8-U	PE 2800/8-60-U	3765	8302	2821	111.1	B
PE 3000/8-U	PE 3500/8-60-U	4060	8952	3011	118.5	C
PE 3500/8-U	PE 4000/8-60-U	5080	11201	3286	129.4	E
	PE 4680/8-60-U	5380	11863	3406	134.1	F

Size D-F is not available in Ex/FM/CSA

Weight: Includes pump, skirt base and 10m cable
Gewicht: Beinhaltet Pumpe, Pumpenständer und 10m Kabel
Poids: Pompe, coulisseau et 10m de câble
For different cable length see IOM, chapter 1.5
Für abweichende Kabellänge siehe EBA, Kapitel 1.5
Pour des longueurs supérieures, voir la section 1.5 du manuel
Connection details acc. to drw. M-02.0360
Anschlussdetails nach Blatt M-02.0360
Détails des brides cf. dessin M-02.0360
Foundation in acc. to drw. M-02.2705
Fundament nach Plan M-02.2705
Fondation selon schéma M-02.2705

DN500, DIN EN 1092-2, PN10
20" ANSI B16.1 CLASS 125

Elbow EN 10253-2 Typ 3 D
Long Radius Elbow - ANSI B16.9



[mm
[inch]

No: M-02.2929 - 02

Dat/Nam.: 16.02.2017 / K. Srb

Cad Code: M_022929

Technical changes reserved
Änderungen vorbehalten
Sous réserve de modifications

XFP 500U-CH3

Dimension sheet PE7 DRY WELL Installation HA

Maßblatt PE7 Trockeninstallation HA

Plan d'encombrement PE7 installation fosse sèche HA

SULZER

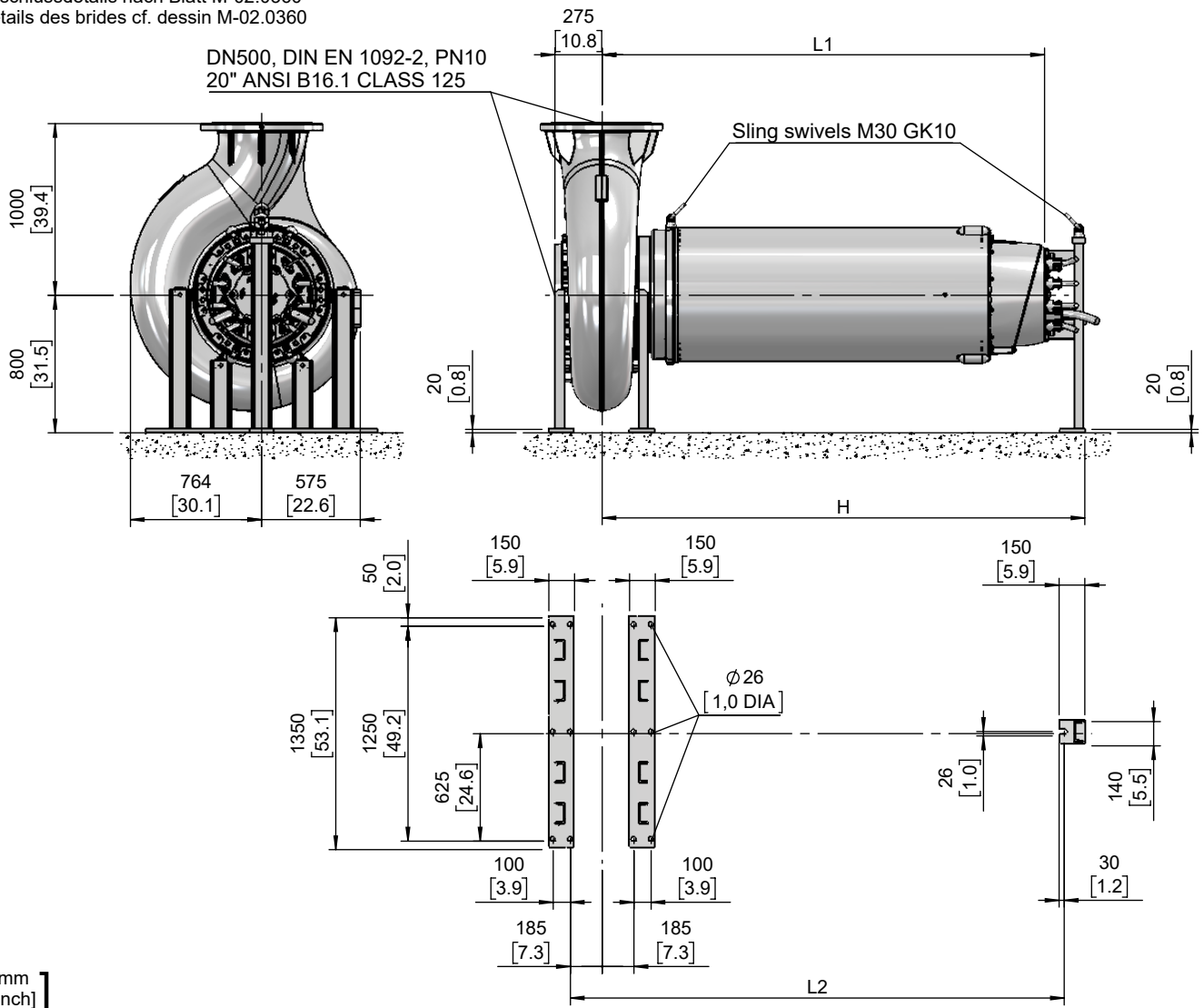
Size D-F is not available in Ex/FM/CSA

Type Typ Type 50Hz	Type Typ Type 60Hz	Weight Gewicht Poids		H		L1		L2		Size
		(~kg)	(~lb)	(mm)	(inch)	(mm)	(inch)	(mm)	(inch)	
PE 2500/6-U		3635	8015	2226	87.6	1991	78.4	2291	90.2	B
PE 3000/6-U		3960	8732	2416	95.1	2181	85.9	2481	97.7	C
PE 3500/6-U		4045	8919							
PE 4000/6-U		5015	11058	2691	105.9	2456	96.7	2756	108.5	E
PE 4500/6-U		5075	11190							
PE 5000/6-U		5470	12061	2811	110.7	2576	101.4	2876	113.2	F
PE 5500/6-U		5570	12282							
PE 1600/8-U		3300	7277	2126	83.7	1891	74.4	2191	86.3	A
PE 2000/8-U	PE 2200/8-60-U	3445	7596							
PE 2500/8-U	PE 2800/8-60-U	3745	8258	2226	87.6	1991	78.4	2291	90.2	B
PE 3000/8-U	PE 3500/8-60-U	4040	8908	2416	95.1	2181	85.9	2481	97.7	C
PE 3500/8-U	PE 4000/8-60-U	5060	11157	2691	105.9	2456	96.7	2756	108.5	E
	PE 4680/8-60-U	5360	11819	2811	110.7	2576	101.4	2876	113.2	F

Weight: Includes pump, supports and 10m cable
Gewicht: Beinhaltet Pumpe, Stützen und 10m Kabel
Poids: Pompe, supports et 10m de câble

For different cable length see IOM, chapter 1.5
Für abweichende Kabellänge siehe EBA, Kapitel 1.5
Pour des longueurs supérieures, voir la section 1.5 du manuel

Connection details acc. to drw. M-02.0360
Anschlussdetails nach Blatt M-02.0360
Détails des brides cf. dessin M-02.0360



No: M-02.2930 - 01

Dat/Nam.: 16.09.2016 / K. Srb

Cad Code: M_022930

Technical changes reserved
Änderungen vorbehalten
Sous réserve de modifications

XFP 500U-CH3

Dimension sheet PE7 WET WELL Installation dual guide rail 2"

Maßblatt PE7 Nassinstallation Zwei-Rohrführung 2"

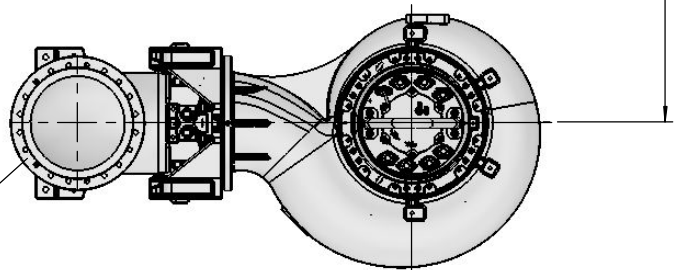
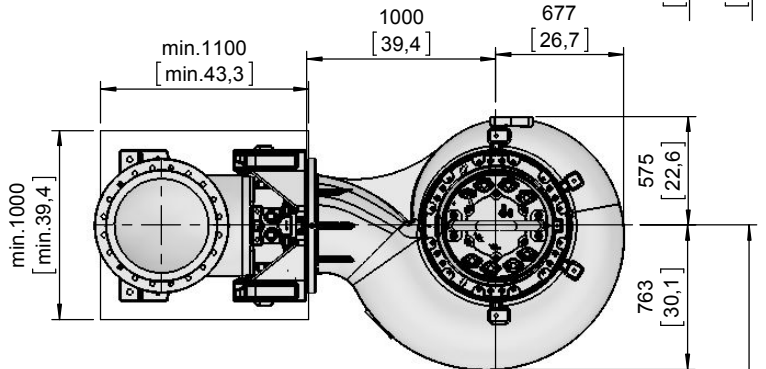
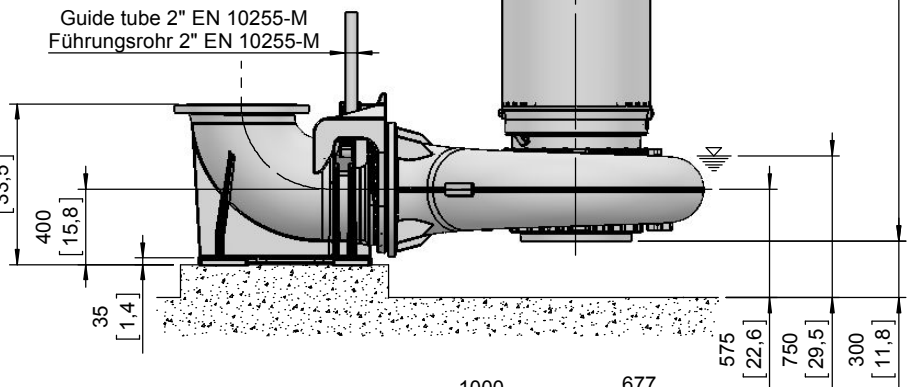
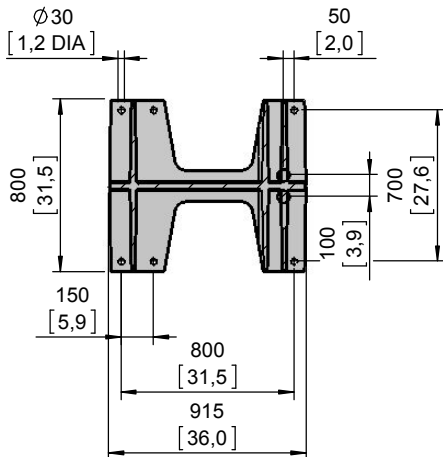
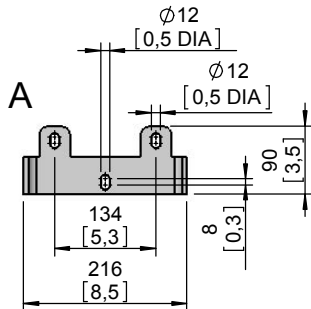
Plan d'encombrement PE7 installation submersible Double barre de guidage 2"



Type Typ Type	Type Typ Type	Weight Gewicht Poids		H		Size
		(~kg)	(~lb)	(mm)	(inch)	
50Hz	60Hz					
PE 2500/6-U		3665	8081	2721	107.1	B
PE 3000/6-U		3990	8798	2911	114.6	C
PE 3500/6-U		4075	8985			
PE 4000/6-U		5045	11124	3186	125.4	E
PE 4500/6-U		5105	11257			
PE 5000/6-U		5500	12128	3306	130.2	F
PE 5500/6-U		5600	12348			
PE 1600/8-U		3330	7343	2621	103.2	A
PE 2000/8-U	PE 2200/8-60-U	3475	7662			
PE 2500/8-U	PE 2800/8-60-U	3775	8324	2721	107.1	B
PE 3000/8-U	PE 3350/8-60-U	4070	8974	2911	114.6	C
PE 3500/8-U	PE 4000/8-60-U	5090	11223	3186	125.4	E
	PE 4680/8-60-U	5390	11885	3306	130.2	F

Size D-F is not available in Ex/FM/CSA

Weight: Includes pump, slider bracket and 10m cable
Gewicht: Beinhaltet Pumpe, Halterung und 10m Kabel
Poids: Pompe, coulisseau et 10m de câble
For different cable length see IOM, chapter 1.5
Für abweichende Kabellänge siehe EBA, Kapitel 1.5
Pour des longueurs supérieures, voir la section 1.5 du manuel
For hex.-woodscrew 0.4*2,8 plug 0,5 DIA
Für Skt.-Holzschr. 10*70 Dübel Ø12mm
Pour vis à bois hexagonale 10*70 trou de 12mm
Installation instructions "pedestal" 1 597 2507
Installationsanweisung "Fußstück" 1 597 2507
Instruction d'installation du "pied d'assise" 1 597 2507



DN500, DIN EN 1092-2, PN10
20" ANSI B16.1 CLASS 125

[mm
[inch]

No: M-02.0360 - 06

Dat/Nam.: 18.02.2015 / K. Srb

Cad Code: M_020360

Technical changes reserved
Änderungen vorbehalten
Sous réserve de modifications

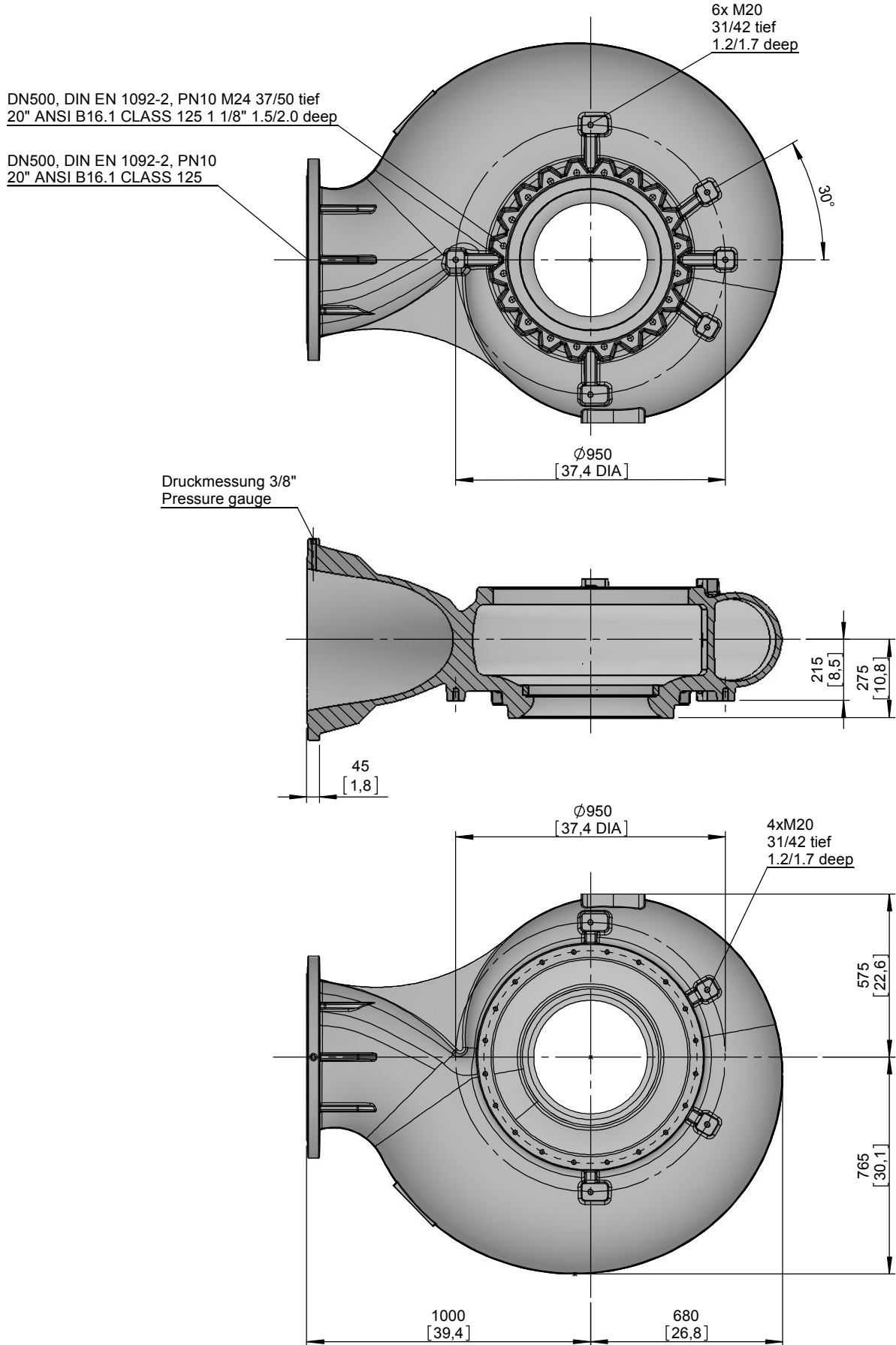
AFP 5002 / XFP 500U-CH

Anschlussmaße Trockeninstallation

Fitting dimensions DRY WELL Installation

Dimensions d'encombrement Installation à sec

SULZER



[mm
[inch]