

No: M-14.0423 - 00
 Dat/Nam.: 28.08.2015 / P.Ruckszio
 Cad Code: M_140423
 Technical changes reserved
 Änderungen vorbehalten
 Sous réserve de modifications

XRW400

Dimension sheet XRW400 □ 100

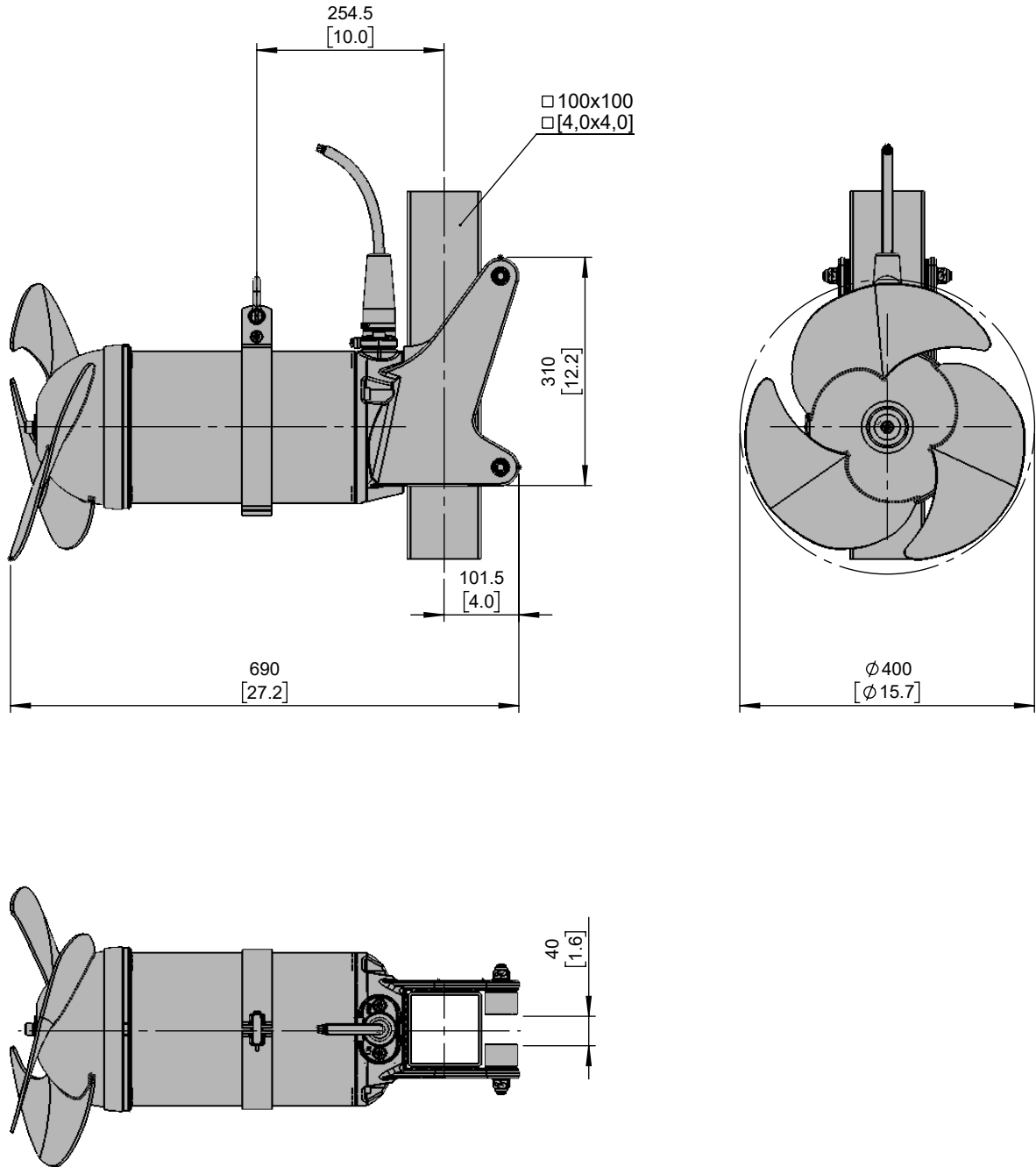
Maßblatt XRW400 □ 100

Plan d'encombrement XRW400 □ 100



Type Typ Type	Type Typ Type	Weight Gewicht Poids	
		(~kg)	(~lb)
50Hz	60Hz		
PM 30/10	PM 30/10	80	176
PM 50/10	PM 50/10		

Weight: Includes pump, slider bracket and 10m cable
 Gewicht: Beinhaltet Pumpe, Halterung und 10m Kabel
 Poids: Pompe, coulisseau et 10m de câble



[mm
[inch]

No: M-14.0425 - 00

Dat/Nam.: 28.08.2015 / P.Ruckszio

Cad Code: M_140425

Technical changes reserved
Änderungen vorbehalten
Sous réserve de modifications

XRW400

Dimension sheet XRW400 □100 with flow ring

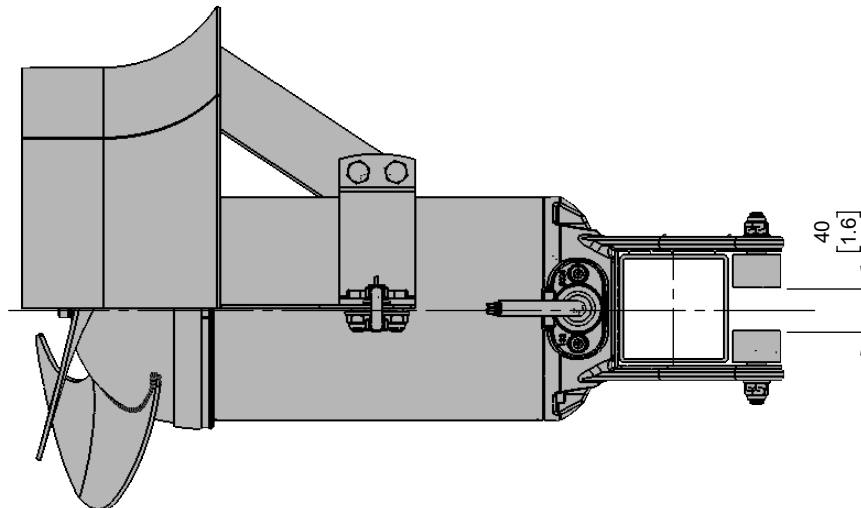
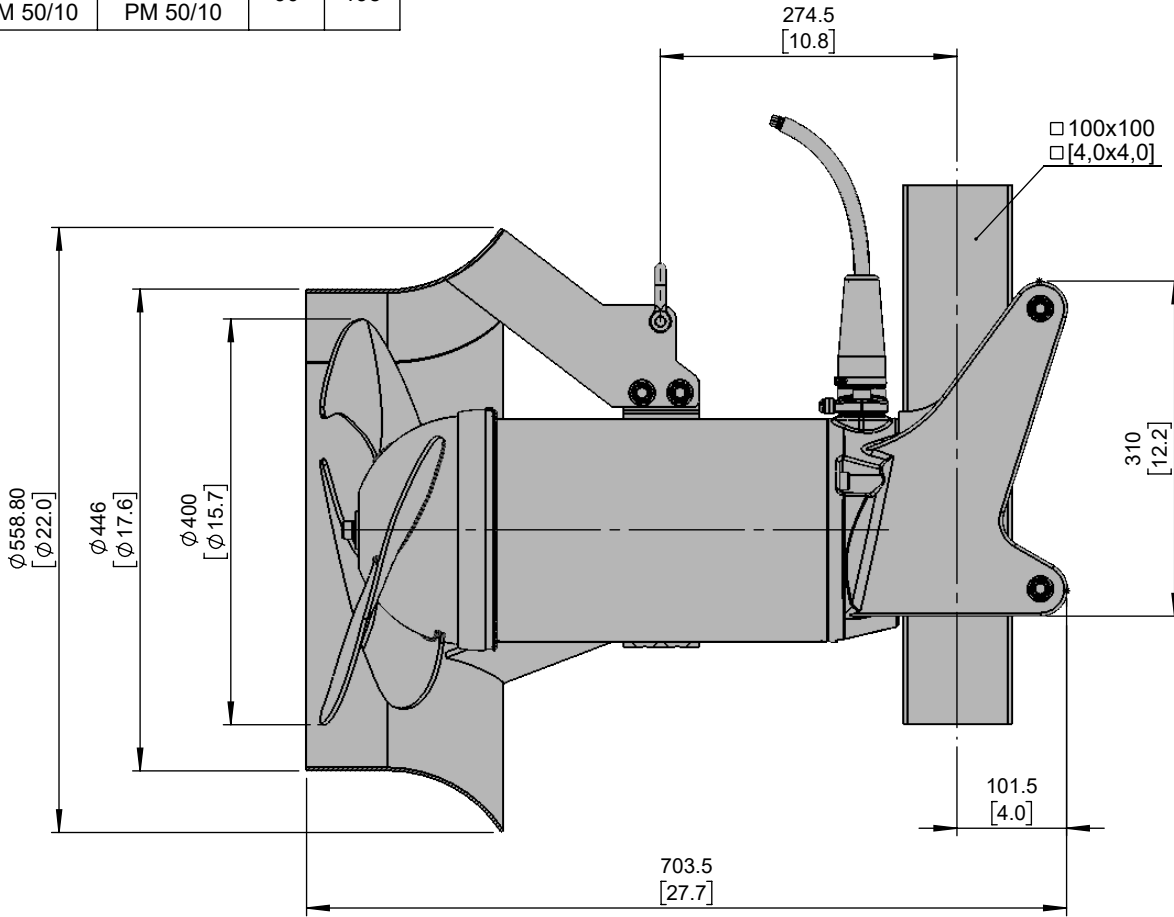
Maßblatt XRW400 □100 mit Strömungsring

Plan d'encombrement XRW400 □100 avec concentrateur de flux



Type Typ Type	Type Typ Type	Weight Gewicht Poids	
		(~kg)	(~lb)
50Hz	60Hz		
PM 30/10	PM 30/10	90	198
PM 50/10	PM 50/10		

Weight: Includes pump, slider bracket and 10m cable
Gewicht: Beinhaltet Pumpe, Halterung und 10m Kabel
Poids: Pompe, coulisseau et 10m de câble



[mm]
[inch]

No: M-14.0427 - 00

Dat/Nam.: 28.08.2015 / P.Ruckszio

Cad Code: M_140427

Technical changes reserved
Änderungen vorbehalten
Sous réserve de modifications

XRW400

Dimension sheet XRW400 □ 100 with vortex breaker

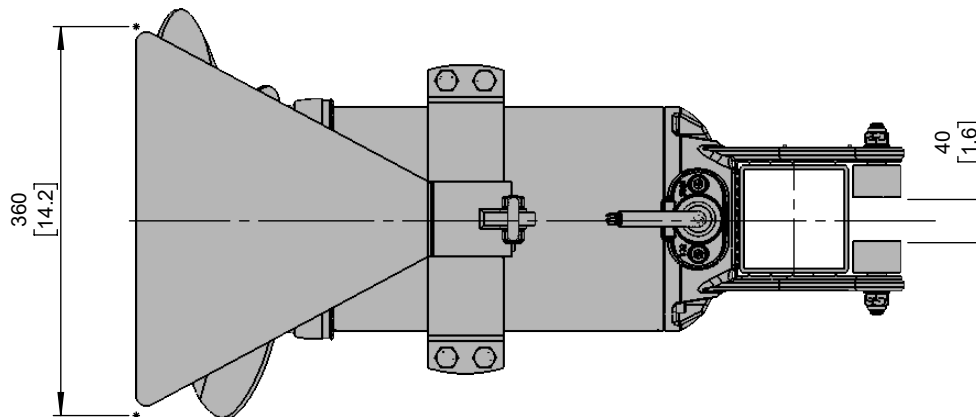
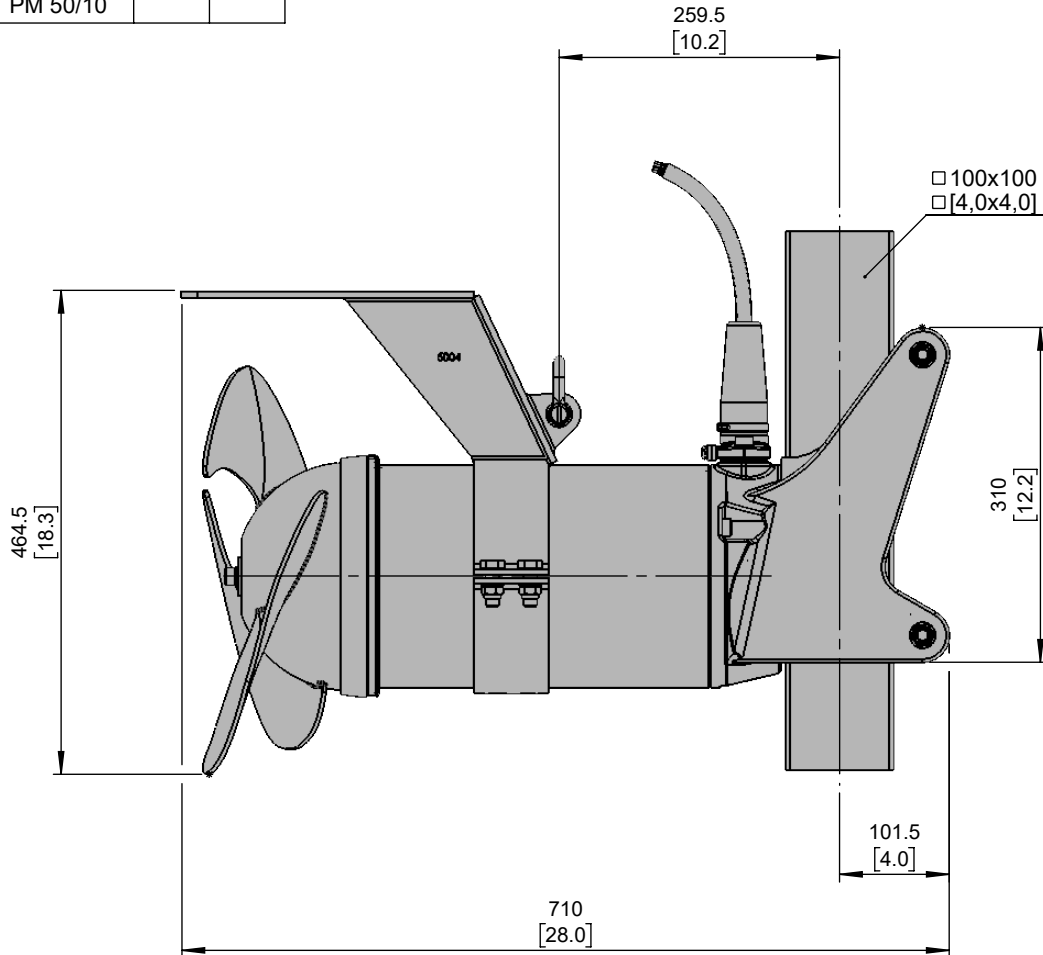
Maßblatt XRW400 □ 100 mit Vortex Brecher

Plan d'encombrement XRW400 □ 100 avec anti vortex

SULZER

Type Typ Type	Type Typ Type	Weight Gewicht Poids	
		(~kg)	(~lb)
50Hz	60Hz		
PM 30/10	PM 30/10	85	187
PM 50/10	PM 50/10		

Weight: Includes pump, slider bracket and 10m cable
Gewicht: Beinhaltet Pumpe, Halterung und 10m Kabel
Poids: Pompe, coulisseau et 10m de câble



[mm
[inch]

No: M-14.0431 - 00
 Dat/Nam.: 28.08.2015 / P.Ruckszio
 Cad Code: M_140431
 Technical changes reserved
 Änderungen vorbehalten
 Sous réserve de modifications

XRW400

Dimension sheet XRW400 □ 100

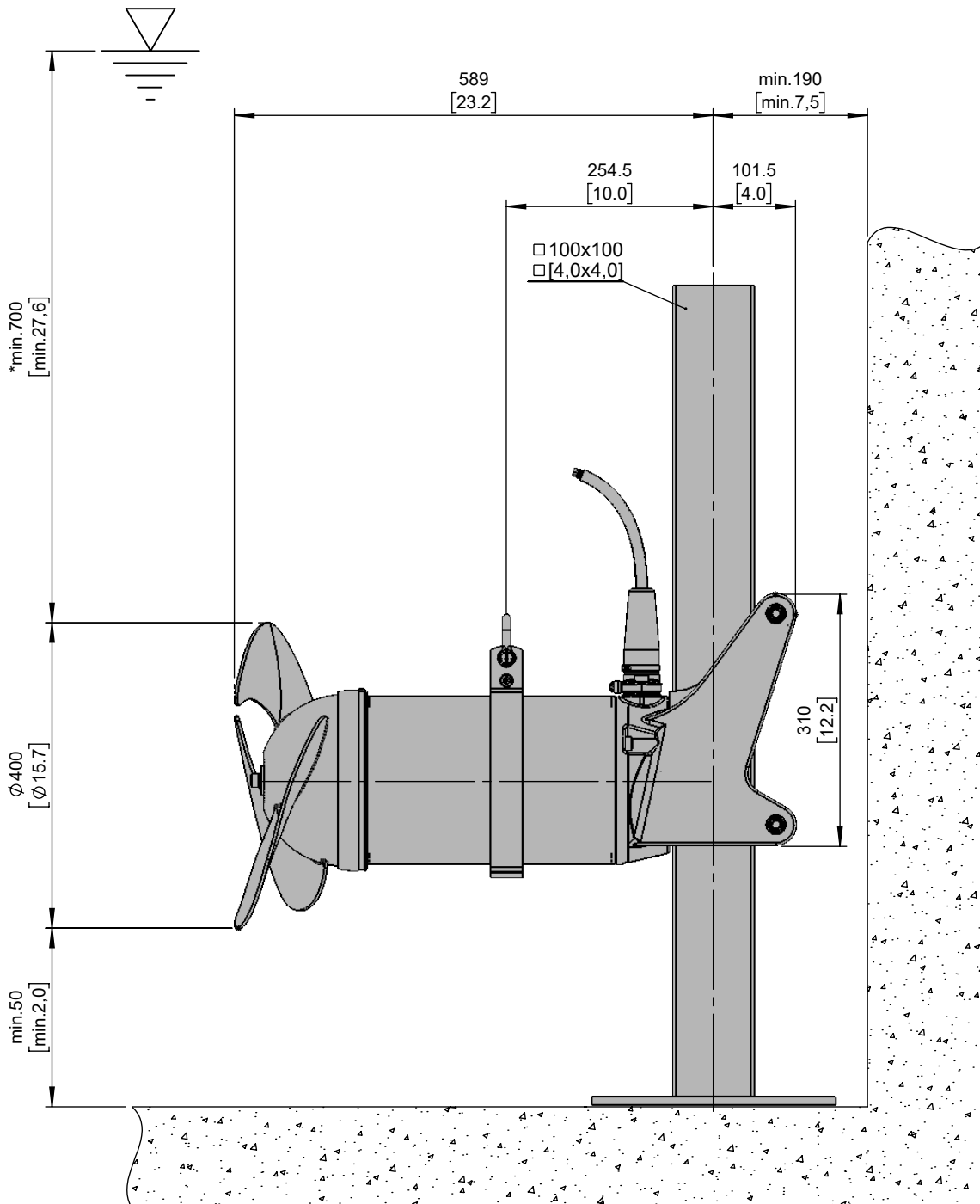
Maßblatt XRW400 □ 100

Plan d'encombrement XRW400 □ 100



Type Typ Type	Type Typ Type	Weight Gewicht Poids	
		(~kg)	(~lb)
50Hz	60Hz		
PM 30/10	PM 30/10	80	176
PM 50/10	PM 50/10		

Weight: Includes pump, slider bracket and 10m cable
 Gewicht: Beinhaltet Pumpe, Halterung und 10m Kabel
 Poids: Pompe, coulisseau et 10m de câble



[mm
[inch]

*Guideline value: Minimum submergence can be lower
 Richtwert: Die Mindestüberdeckung kann geringer sein
 Valeur indiquée: la submergence minimale peut s'avérer inférieure en pratique

No: M-14.0433 - 01

Dat/Nam.: 05.01.2018/ Schiffbauer

Cad Code: M_140433

Technical changes reserved
Änderungen vorbehalten
Sous réserve de modifications

XRW400

Dimension sheet XRW400 □100 with flow ring

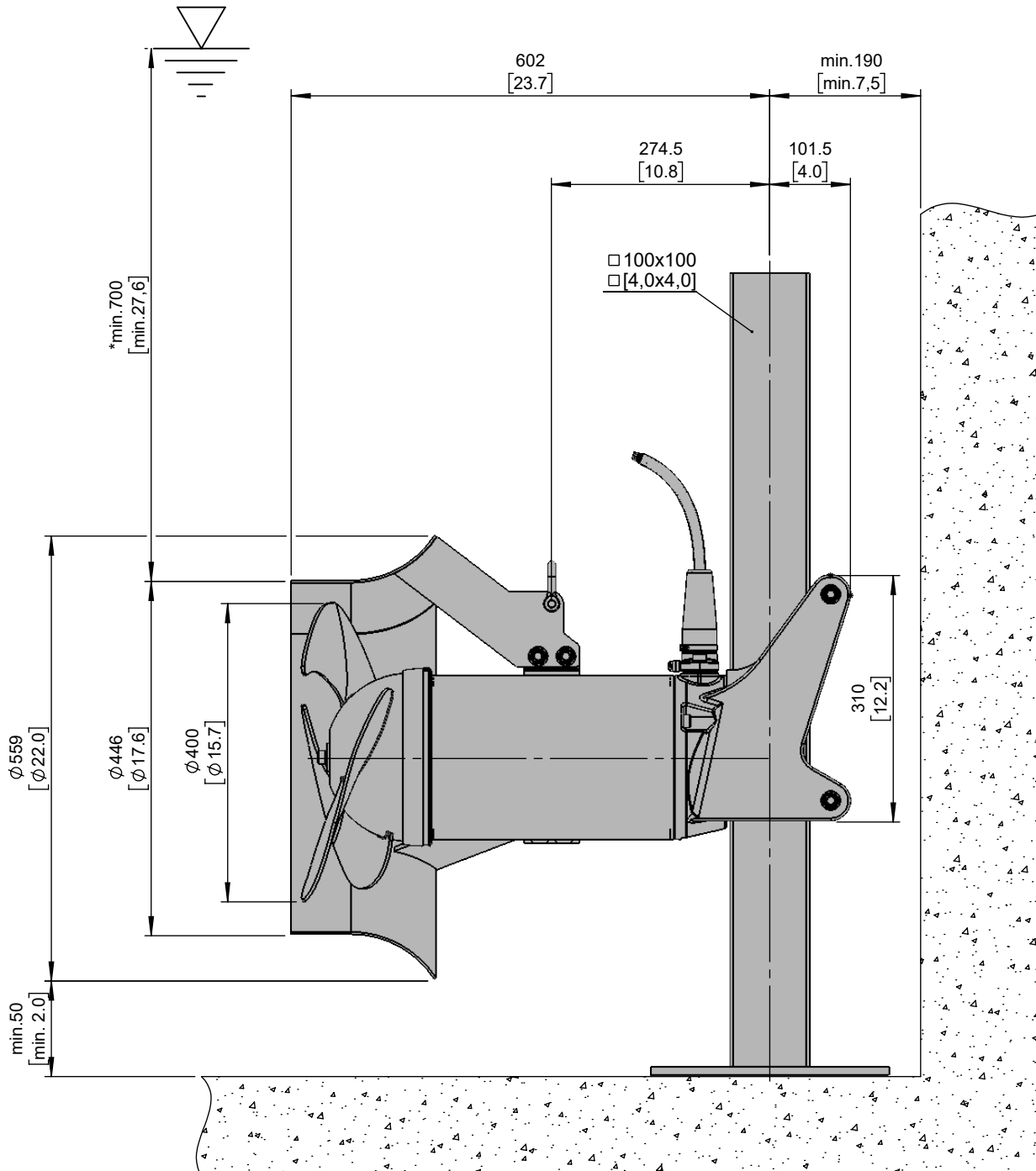
Maßblatt XRW400 □100 mit Strömungsring

Plan d'encombrement XRW400 □100 avec concentrateur de flux

SULZER

Type Typ Type	Type Typ Type	Weight Gewicht Poids	
		(~kg)	(~lb)
50Hz	60Hz		
PM 30/10	PM 30/10	90	198
PM 50/10	PM 50/10		

Weight: Includes pump, slider bracket and 10m cable
Gewicht: Beinhaltet Pumpe, Halterung und 10m Kabel
Poids: Pompe, coulisseau et 10m de câble



[mm]
[inch]

*Guideline value: Minimum submergence can be lower
Richtwert: Die Mindestüberdeckung kann geringer sein
Valeur indiquée: la submergence minimale peut s'avérer inférieure en pratique

No: M-14.0435 - 01

Dat/Nam.: 03.01.2018/ Schiffbauer

Cad Code: M_140435

Technical changes reserved
Änderungen vorbehalten
Sous réserve de modifications

XRW400

Dimension sheet XRW400 □ 100 with vortex breaker

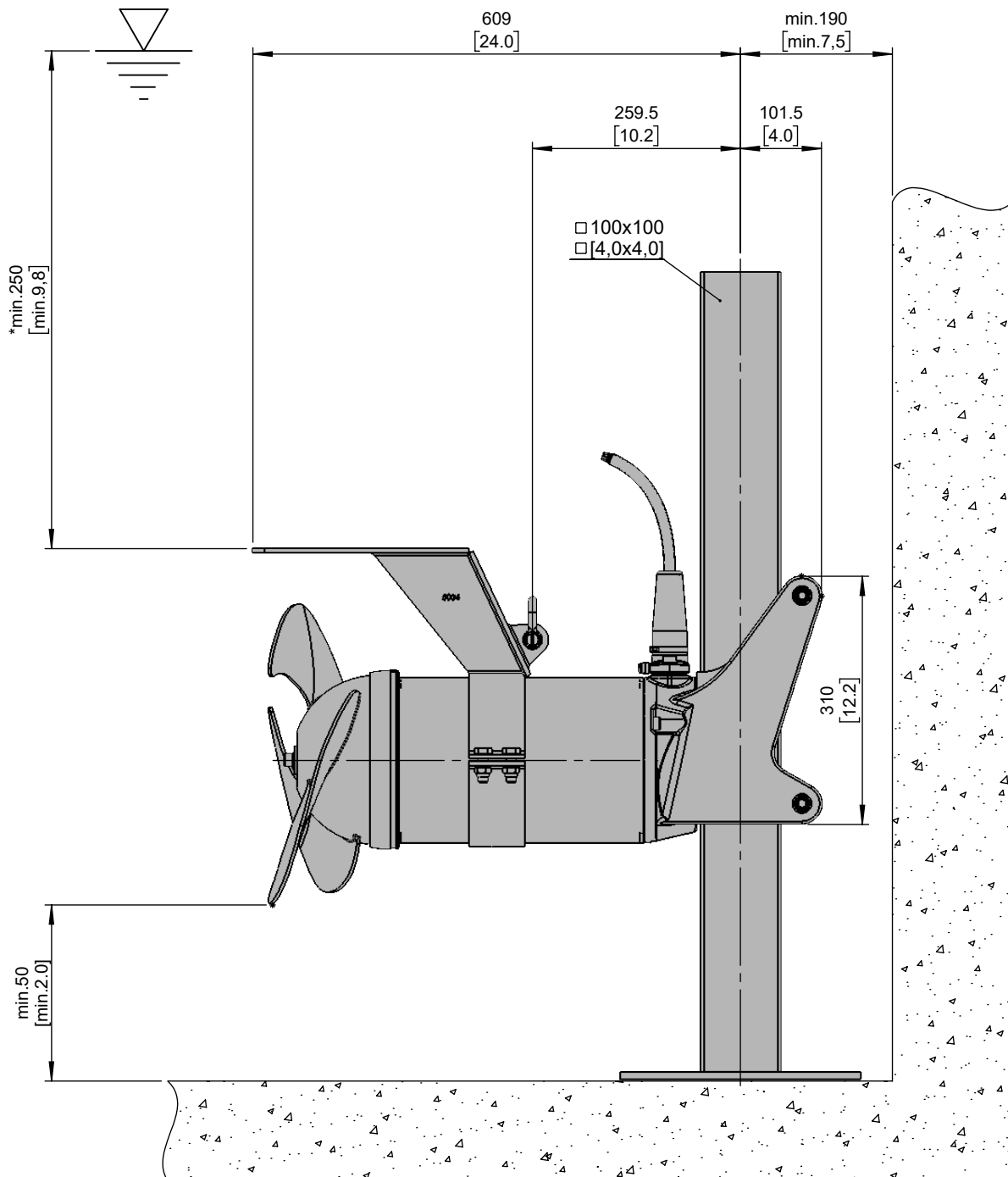
Maßblatt XRW400 □ 100 mit Vortex Brecher

Plan d'encombrement XRW400 □ 100 avec anti vortex

SULZER

Type Typ Type	Type Typ Type	Weight Gewicht Poids	
		(~kg)	(~lb)
50Hz	60Hz		
PM 30/10	PM 30/10	85	187
PM 50/10	PM 50/10		

Weight: Includes pump, slider bracket and 10m cable
Gewicht: Beinhaltet Pumpe, Halterung und 10m Kabel
Poids: Pompe, coulisseau et 10m de câble



[mm
[inch]

*Guideline value: Minimum submergence can be lower
Richtwert: Die Mindestüberdeckung kann geringer sein
Valeur indiquée: la submergence minimale peut s'avérer inférieure en pratique

No: M-14.0450 - 01

Dat/Nam.: 03.01.2018/ Schiffbauer

Cad Code: M_140450

Technical changes reserved
Änderungen vorbehalten
Sous réserve de modifications

XRW400

Dimension sheet XRW400 □100 with vertical angle adjustment

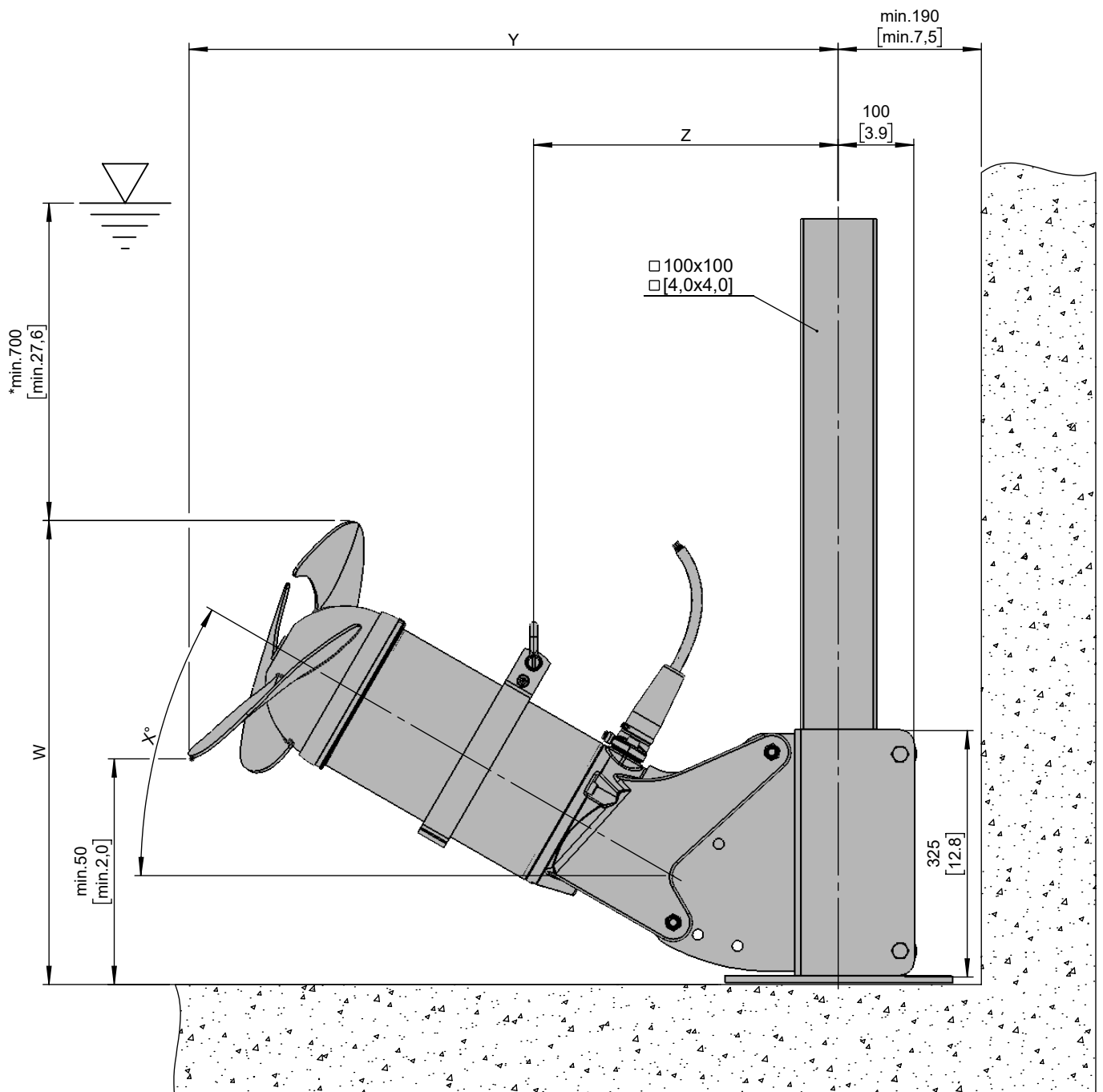
Maßblatt XRW400 □100 mit neigungsverstellbare Halterung

Plan d'encombrement XRW400 □100 avec réglage angulaire

SULZER

Type Typ Type	Type Typ Type	Weight Gewicht Poids		X	Y		Z		W		
		(~kg)	(~lb)		(mm)	(inch)	(mm)	(inch)	(mm)	(inch)	
50Hz	60Hz				10°	865	34.1	465	18.3	465	18.3
PM 30/10	PM 30/10	95	209		22°	860	33.9	460	18.1	575	22.6
PM 50/10	PM 50/10				30°	855	33.7	455	17.9	660	26.0

Weight: Includes pump, slider bracket and 10m cable
Gewicht: Beinhaltet Pumpe, Halterung und 10m Kabel
Poids: Pompe, coulisseau et 10m de câble



[mm]
[inch]

*Guideline value: Minimum submergence can be lower
Richtwert: Die Mindestüberdeckung kann geringer sein
Valeur indiquée: la submergence minimale peut s'avérer inférieure en pratique

No: M-14.0451 - 00
 Dat/Nam.: 28.08.2015 / P.Ruckszio
 Cad Code: M_140451
 Technical changes reserved
 Änderungen vorbehalten
 Sous réserve de modifications

XRW400

Dimension sheet XRW400 □100 with vertical angle adjustment

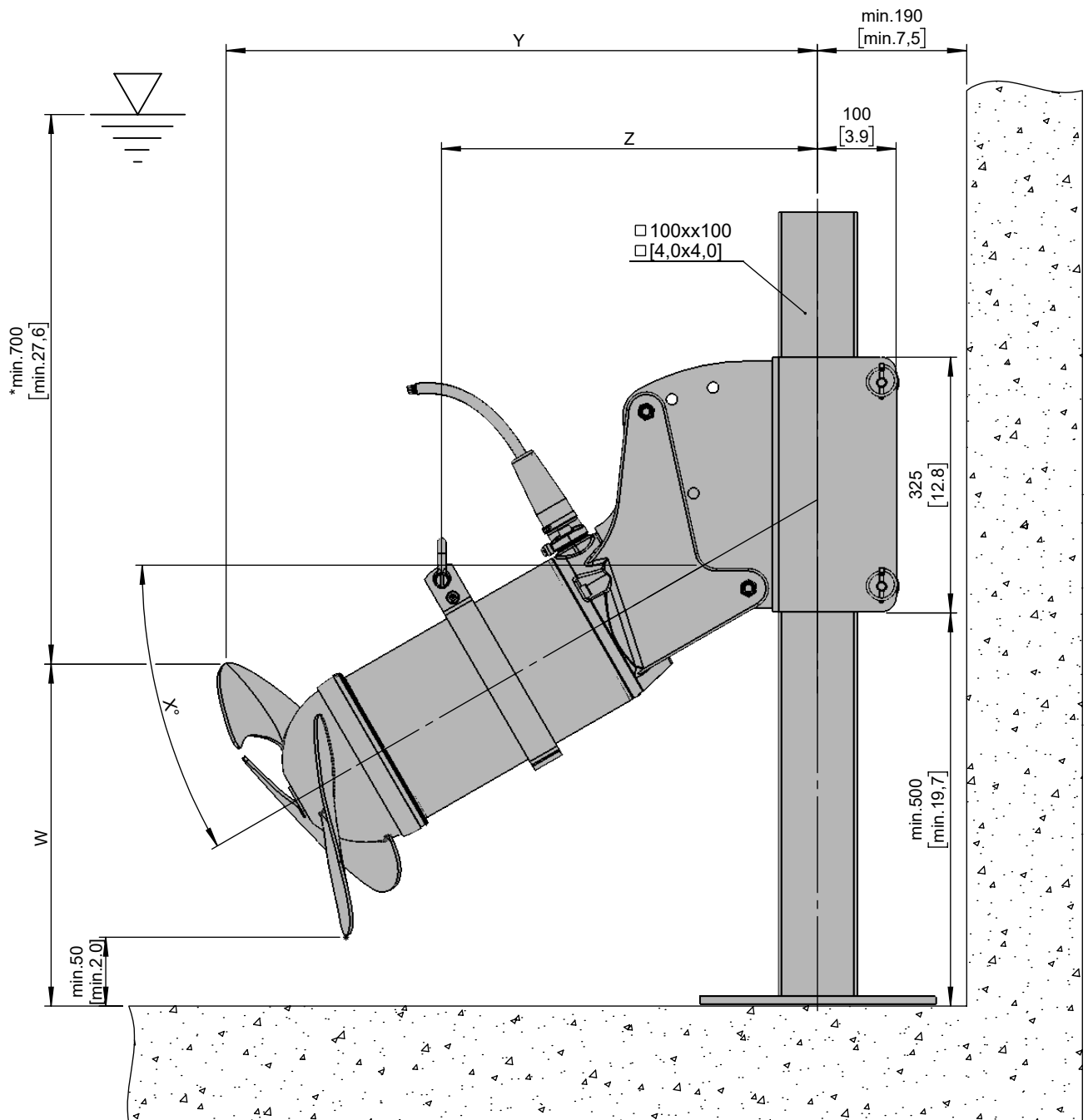
Maßblatt XRW400 □100 mit neigungsverstellbare Halterung

Plan d'encombrement XRW400 □100 avec réglage angulaire



Type Typ Type	Type Typ Type	Weight Gewicht Poids (~kg) (~lb)		Y		Z		W			
				(mm)	(inch)	(mm)	(inch)	(mm)	(inch)		
50Hz	60Hz			X	10°	745	29.3	450	17.7	665	26.2
PM 30/10	PM 30/10	95	209		22°	760	29.9	470	18.5	530	20.9
PM 50/10	PM 50/10				30°	750	29.5	480	18.9	435	17.1

Weight: Includes pump, slider bracket and 10m cable
 Gewicht: Beinhaltet Pumpe, Halterung und 10m Kabel
 Poids: Pompe, coulisseau et 10m de câble



*Guideline value: Minimum submergence can be lower
 Richtwert: Die Mindestüberdeckung kann geringer sein
 Valeur indiquée: la submergence minimale peut s'avérer inférieure en pratique

[mm]
 [inch]

No: M-14.0452 - 00

Dat/Nam.: 28.08.2015 / P.Ruckszio

Cad Code: M_140452

Technical changes reserved
Änderungen vorbehalten
Sous réserve de modifications

XRW400

Dimension sheet XRW400 □100 with vertical angle adjustment and flow ring

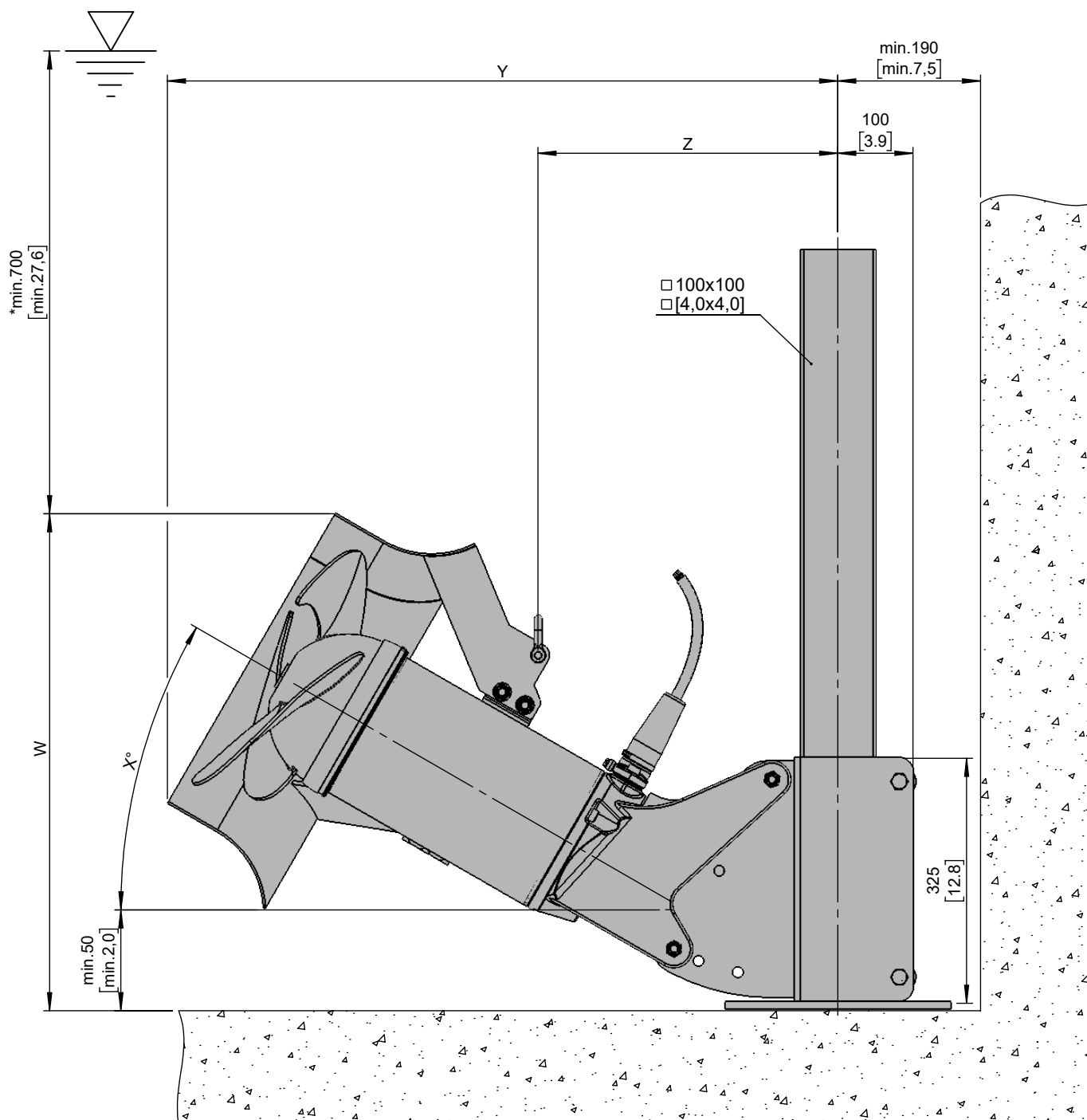
Maßblatt XRW400 □100 mit neigungsverstellbare Halterung und Strömungsring

Plan d'encombrement XRW400 □100 avec réglage angulaire et concentrateur de flux

SULZER

Type Typ Type	Type Typ Type	Weight Gewicht Poids		Y		Z		W			
		(~kg)	(~lb)	(mm)	(inch)	(mm)	(inch)	(mm)	(inch)		
50Hz	60Hz			X	10°	830	32.7	435	17.1	440	17.3
PM 30/10	PM 30/10	105	232		22°	875	34.4	420	16.5	575	22.6
PM 50/10	PM 50/10				30°	890	35.0	400	15.7	660	26.0

Weight: Includes pump, slider bracket and 10m cable
Gewicht: Beinhaltet Pumpe, Halterung und 10m Kabel
Poids: Pompe, coulisseau et 10m de câble



[mm
[inch]

*Guideline value: Minimum submergence can be lower
Richtwert: Die Mindestüberdeckung kann geringer sein
Valeur indiquée: la submergence minimale peut s'avérer inférieure en pratique

No: M-14.0453 - 00

Dat/Nam.: 28.08.2015 / P.Ruckszio

Cad Code: M_140453

Technical changes reserved
Änderungen vorbehalten
Sous réserve de modifications

XRW400

Dimension sheet XRW400 □100 with vertical angle adjustment and flow ring

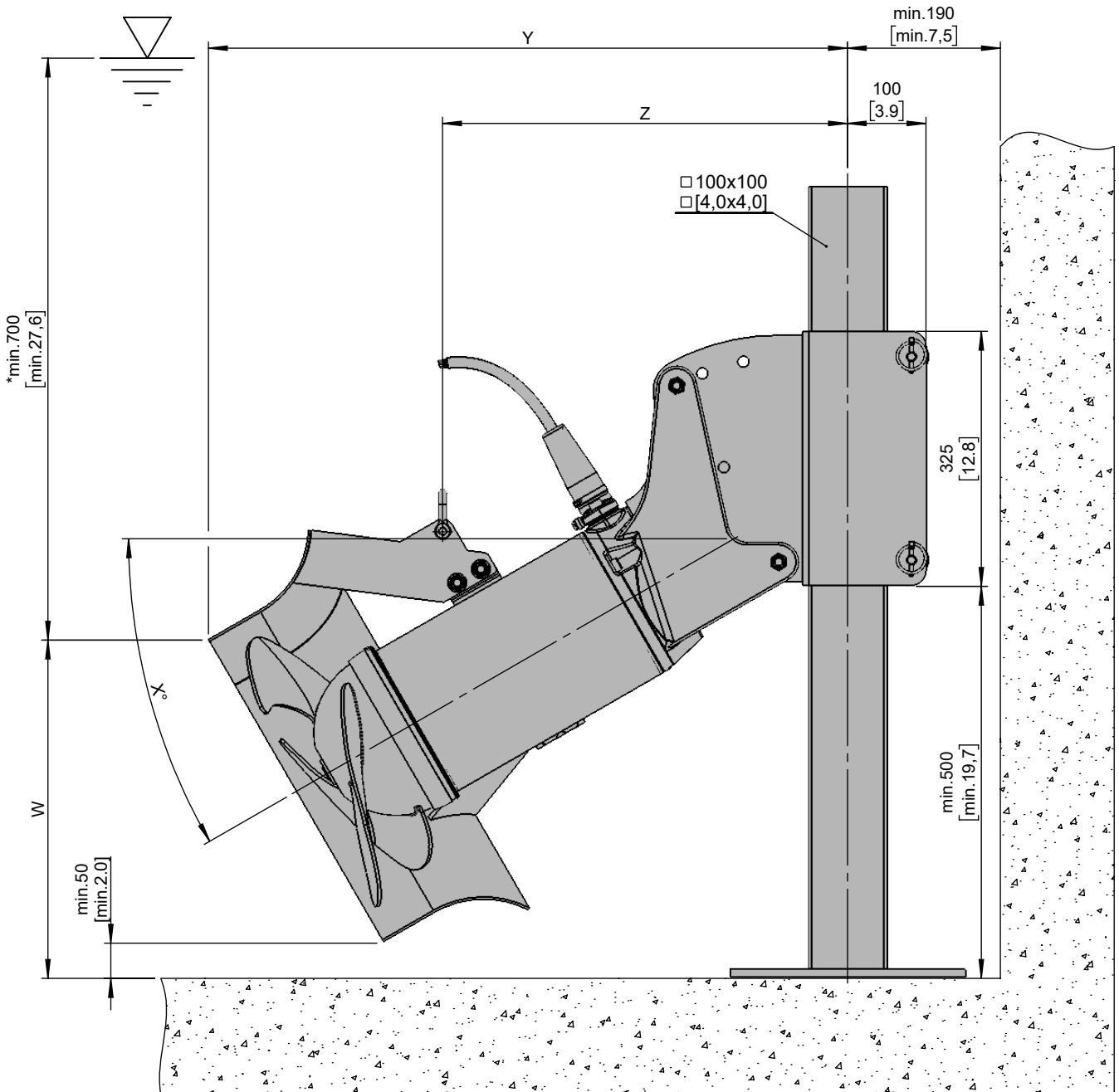
Maßblatt XRW400 □100 mit neigungsverstellbare Halterung und Strömungsring

Plan d'encombrement XRW400 □100 avec réglage angulaire et concentrateur de flux



Type Typ Type	Type Typ Type	Weight Gewicht Poids		Y		Z		W			
		(~kg)	(~lb)	(mm)	(inch)	(mm)	(inch)	(mm)	(inch)		
50Hz	60Hz			X	10°	805	31.7	475	18.7	685	27.0
PM 30/10	PM 30/10	105	232		22°	820	32.3	505	19.9	530	20.9
PM 50/10	PM 50/10				30°	815	32.1	515	20.3	430	16.9

Weight: Includes pump, slider bracket and 10m cable
Gewicht: Beinhaltet Pumpe, Halterung und 10m Kabel
Poids: Pompe, coulisseau et 10m de câble



*Guideline value: Minimum submergence can be lower

Richtwert: Die Mindestüberdeckung kann geringer sein

Valeur indiquée: la submergence minimale peut s'avérer inférieure en pratique

[mm]
[inch]

No: M-14.0509 - 00
 Dat/Nam.: 28.08.2015 / P.Ruckszio
 Cad Code: M_140509
 Technical changes reserved
 Änderungen vorbehalten
 Sous réserve de modifications

XRW400

Dimension sheet XRW400 □ 100 with lifting bracket

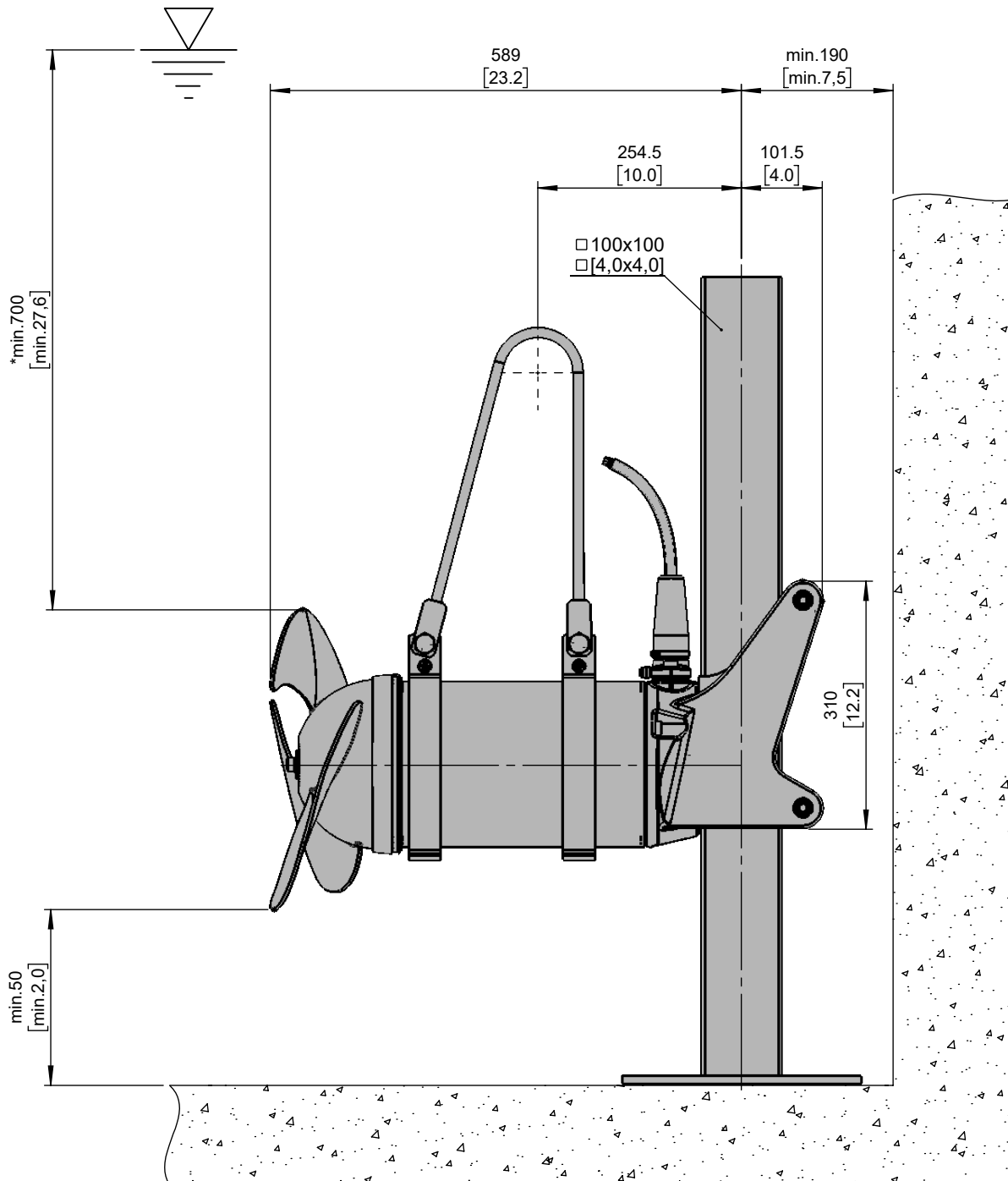
Maßblatt XRW400 □ 100 mit Fangbügel

Plan d'encombrement XRW400 □ 100 avec étrier de sûreté



Weight: Includes pump, slider bracket and 10m cable
 Gewicht: Beinhaltet Pumpe, Halterung und 10m Kabel
 Poids: Pompe, coulisseau et 10m de câble

Type Typ Type	Type Typ Type	Weight Gewicht Poids	
		(~kg)	(~lb)
50Hz	60Hz		
PM 30/10	PM 30/10	81	179
PM 50/10	PM 50/10		



[mm
[inch]

*Guideline value: Minimum submergence can be lower
 Richtwert: Die Mindestüberdeckung kann geringer sein
 Valeur indiquée: la submergence minimale peut s'avérer inférieure en pratique

No: M-14.0475 - 02

Dat/Nam.: 03.01.2018/ Schiffbauer

Cad Code: M_140475

Technical changes reserved
Änderungen vorbehalten
Sous réserve de modifications

XRW400

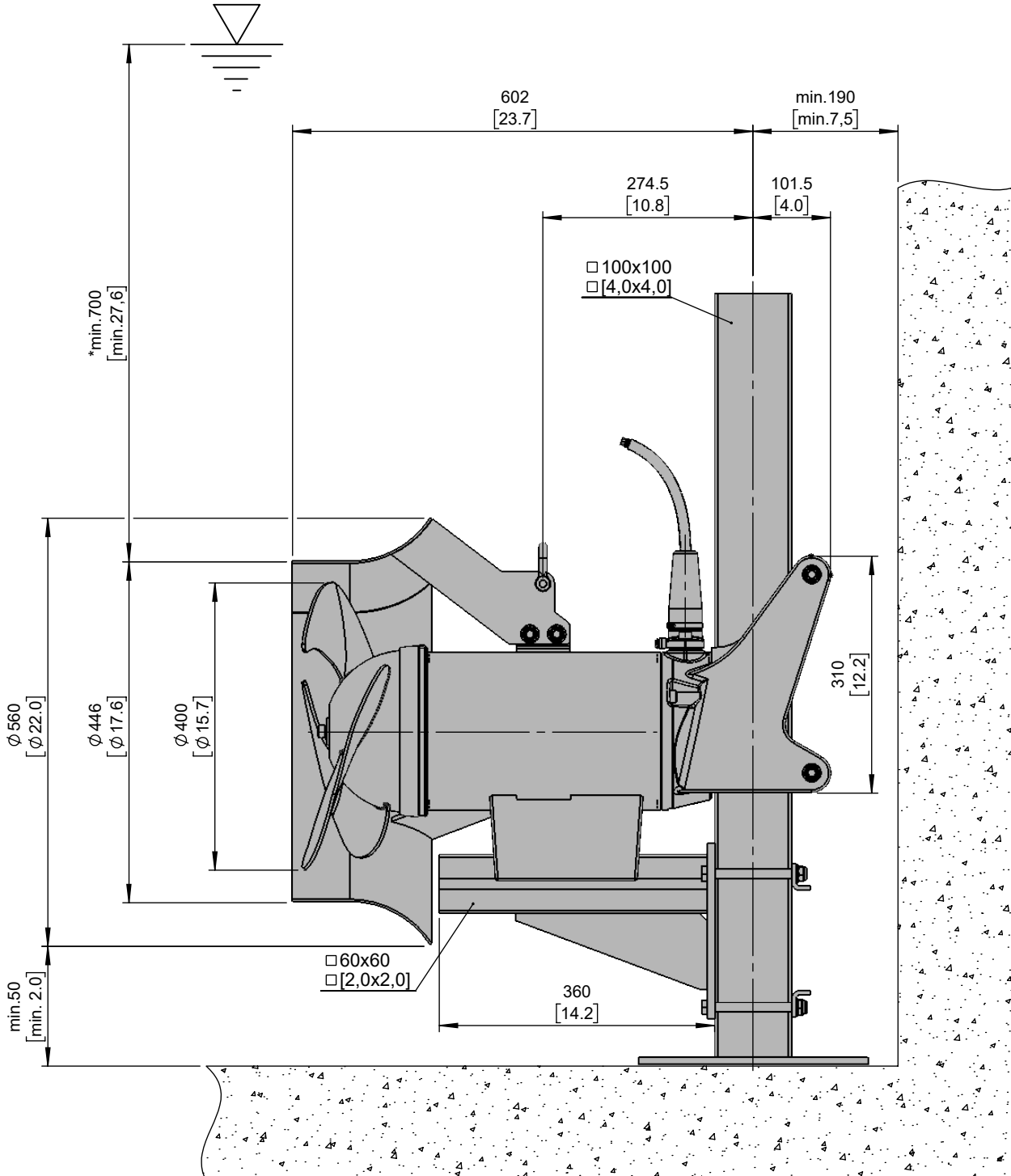
Dimension sheet XRW400 □ 100 with support bracket and flow ring

Maßblatt XRW400 □ 100 mit Anschlag, Vibrationsdämmer und Strömungsring

Plan d'encombrement XRW400 □ 100 avec support et concentrateur de flux

Type Typ Type	Type Typ Type	Weight Gewicht Poids	
		(~kg)	(~lb)
50Hz	60Hz		
PM 30/10	PM 30/10	91	201
PM 50/10	PM 50/10		

Weight: Includes pump, slider bracket and 10m cable
Gewicht: Beinhaltet Pumpe, Halterung und 10m Kabel
Poids: Pompe, coulisseau et 10m de câble



[mm] *Guideline value: Minimum submergence can be lower
[inch] Richtwert: Die Mindestüberdeckung kann geringer sein
Valeur indiquée: la submergence minimale peut s'avérer inférieure en pratique

No: M-14.0470 - 02

Dat/Nam.: 03.01.2018/ Schiffbauer

Cad Code: M_140470

Technical changes reserved
Änderungen vorbehalten
Sous réserve de modifications

XRW400

Dimension sheet XRW400 □ 100 with support bracket and vortex breaker

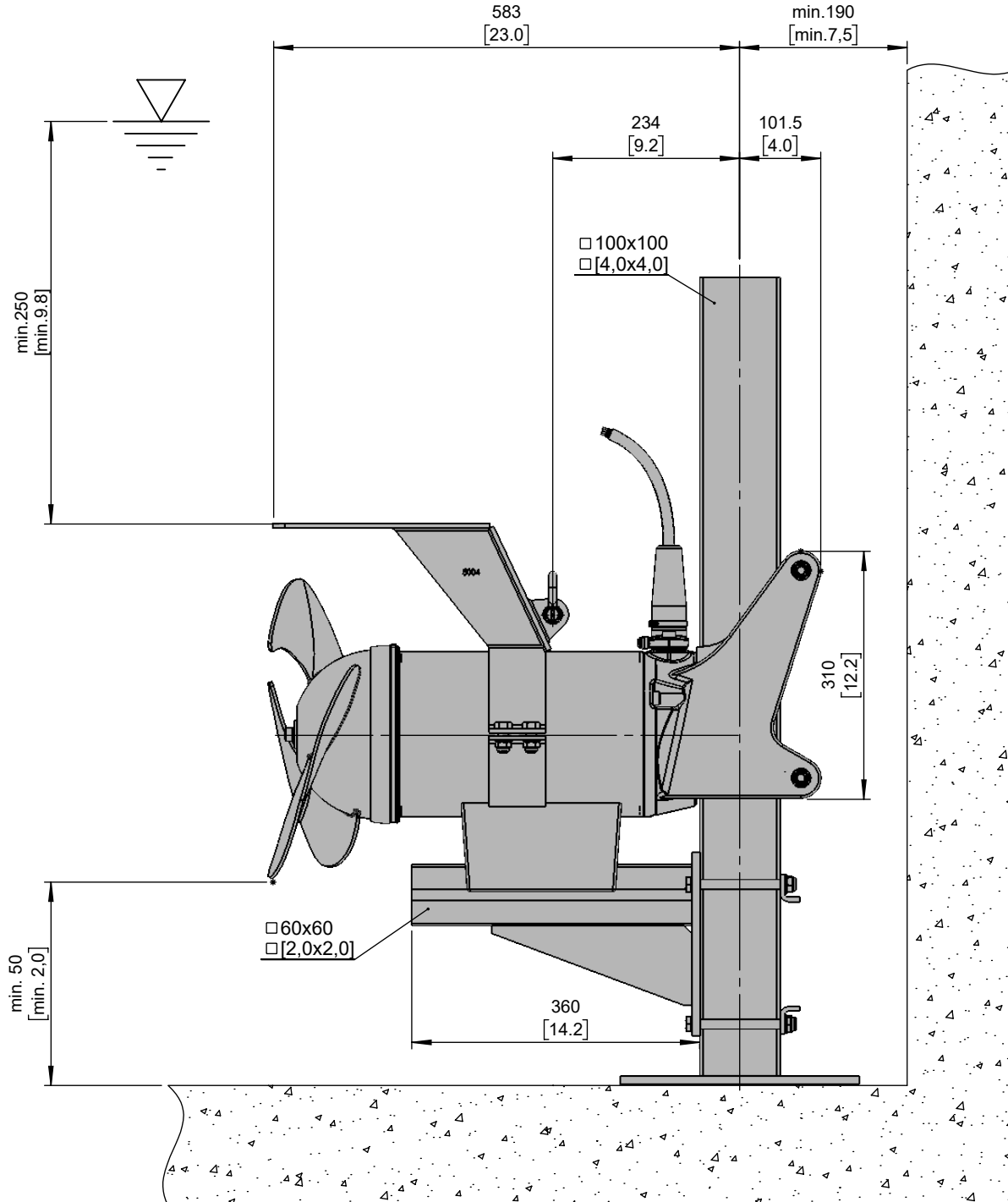
Maßblatt XRW400 □ 100 mit Anschlag, Vibrationsdämfer und Vortex Brecher

Plan d'encombremnt XRW400 □ 100 avec support et anti vortex



Type Typ Type	Type Typ Type	Weight Gewicht Poids	
		(~kg)	(~lb)
50Hz	60Hz		
PM 30/10	PM 30/10	90	198
PM 50/10	PM 50/10		

Weight: Includes pump, slider bracket and 10m cable
Gewicht: Beinhaltet Pumpe, Halterung und 10m Kabel
Poids: Pompe, coulisseau et 10m de câble



*Guideline value: Minimum submergence can be lower

Richtwert: Die Mindestüberdeckung kann geringer sein

Valeur indiquée: la submergence minimale peut s'avérer inférieure en pratique

[mm
[inch]

No: M-14.0473 - 00
 Dat/Nam.: 28.08.2015 / P.Ruckszio
 Cad Code: M_140473
 Technical changes reserved
 Änderungen vorbehalten
 Sous réserve de modifications

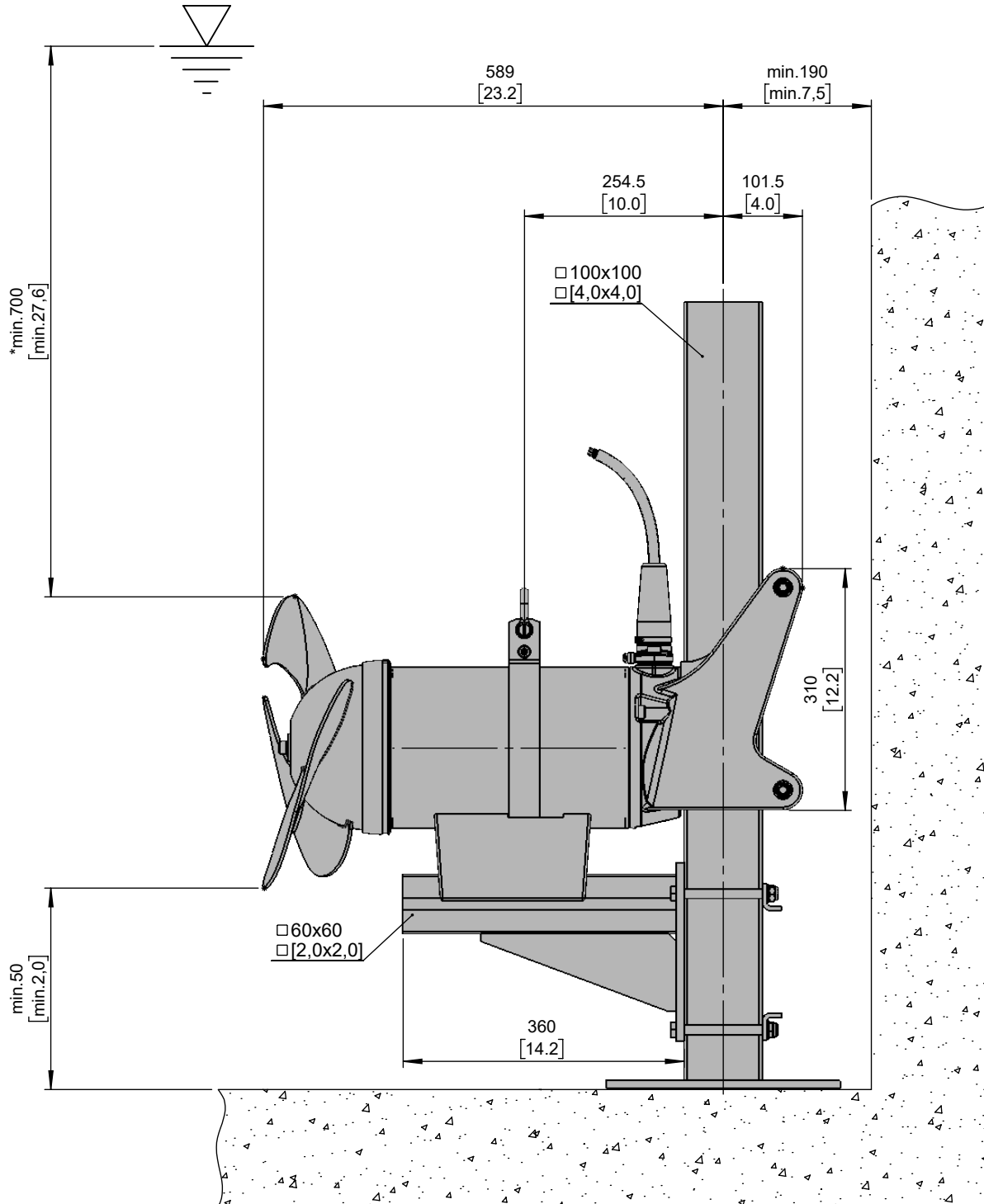
XRW400

Dimension sheet XRW400 □ 100 with support bracket
 Maßblatt XRW400 □ 100 mit Anschlag und Vibrationsdämpfer
 Plan d'encombrement XRW400 □ 100 avec support



Type Typ Type	Type Typ Type	Weight Gewicht Poids	
		(~kg)	(~lb)
50Hz	60Hz		
PM 30/10	PM 30/10	81	179
PM 50/10	PM 50/10		

Weight: Includes pump, slider bracket and 10m cable
 Gewicht: Beinhaltet Pumpe, Halterung und 10m Kabel
 Poids: Pompe, coulisseau et 10m de câble



[mm]
 [inch]

*Guideline value: Minimum submergence can be lower
 Richtwert: Die Mindestüberdeckung kann geringer sein
 Valeur indiquée: la submergence minimale peut s'avérer inférieure en pratique

No: M-14.0507 - 00

Dat/Nam.: 28.08.2015 / P.Ruckszio

Cad Code: M_140507

Technical changes reserved
Änderungen vorbehalten
Sous réserve de modifications

XRW400

Dimension sheet XRW400 □ 100 with lifting bracket

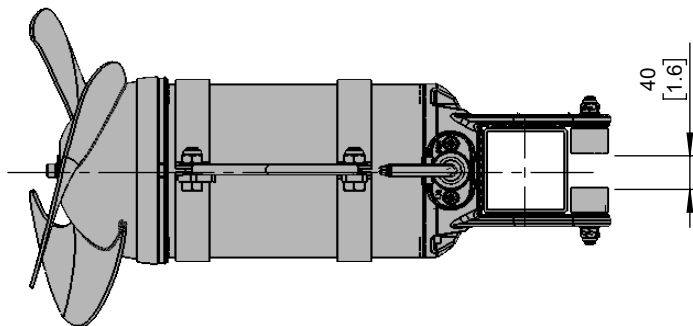
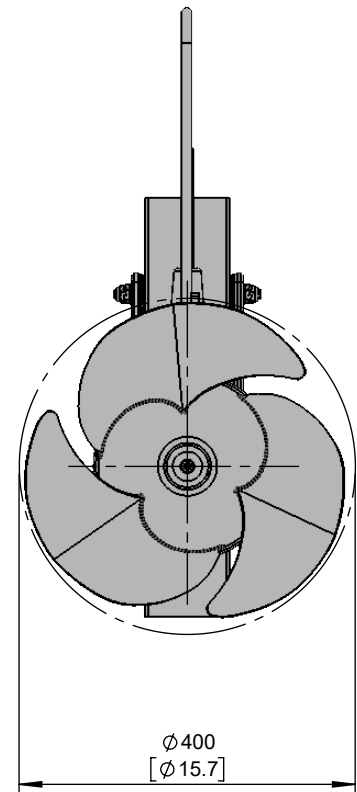
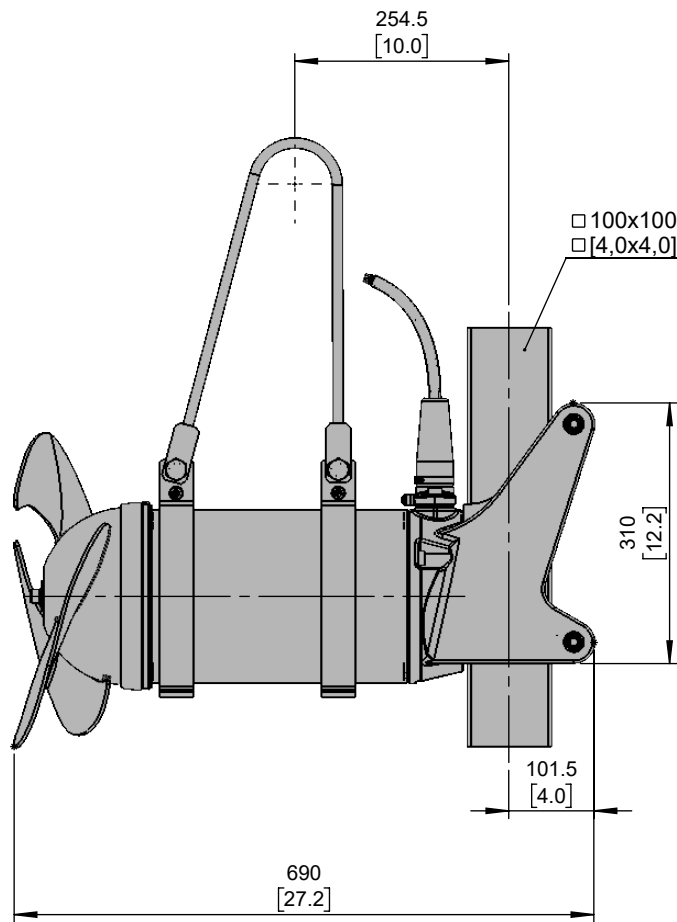
Maßblatt XRW400 □ 100 mit Fangbügel

Plan d'encombrement XRW400 □ 100 avec étrier de sûreté



Type Typ Type	Type Typ Type	Weight Gewicht Poids	
		(~kg)	(~lb)
50Hz	60Hz		
PM 30/10	PM 30/10	81	179
PM 50/10	PM 50/10		

Weight: Includes pump, slider bracket and 10m cable
Gewicht: Beinhaltet Pumpe, Halterung und 10m Kabel
Poids: Pompe, coulisseau et 10m de câble



[mm
[inch]

No: M-14.0511 - 00

Dat/Nam.: 28.08.2015 / P.Ruckszio

Cad Code: M_140511

Technical changes reserved
Änderungen vorbehalten
Sous réserve de modifications

XRW400

Dimension sheet XRW400 □100 with support bracket and lifting bracket

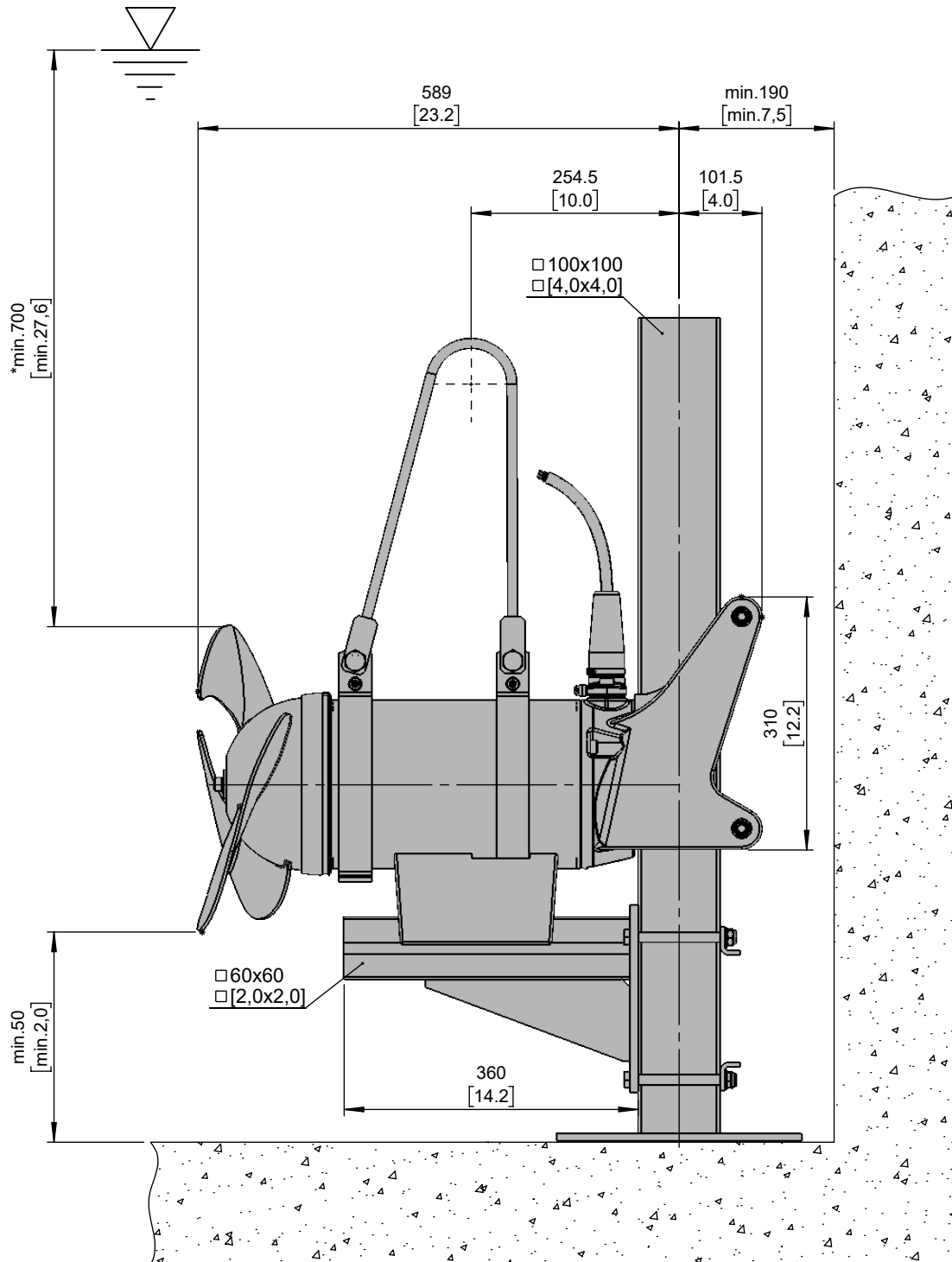
Maßblatt XRW400 □100 mit Anschlag, Vibrationsdämpfer und Fangbügel

Plan d'encombrement XRW400 □100 avec support et étrier de sûreté

SULZER

Type Typ Type	Type Typ Type	Weight Gewicht Poids	
		(~kg)	(~lb)
50Hz	60Hz		
PM 30/10	PM 30/10	85	187
PM 50/10	PM 50/10		

Weight: Includes pump, slider bracket and 10m cable
Gewicht: Beinhaltet Pumpe, Halterung und 10m Kabel
Poids: Pompe, coulisseau et 10m de câble



*Guideline value: Minimum submergence can be lower
Richtwert: Die Mindestüberdeckung kann geringer sein
Valeur indiquée: la submergence minimale peut s'avérer inférieure en pratique

[mm]
[inch]