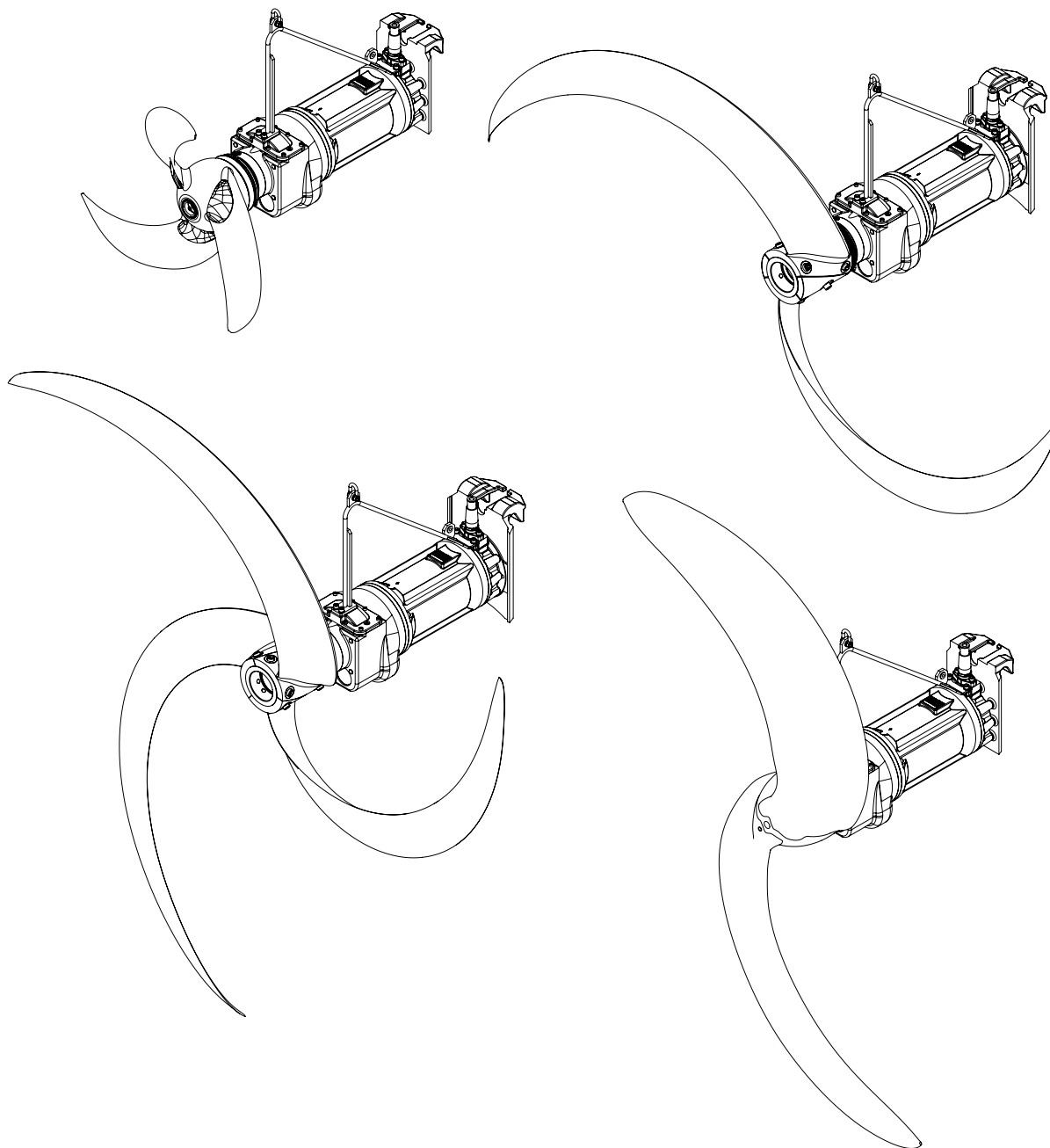

Флоубустер тип ABS XSB 900 - 2750



Инструкция за монтаж и експлоатация (Превод на Оригиналните инструкции)

за ABS миксер

XSB 900 M

XSB 931 M

XSB 932 M

XSB 933 M

XSB 934 M

XSB 2500 M

XSB 1621 M XSB 1821 M XSB 2021 M XSB 2221 M XSB 2521 M

XSB 1622 M XSB 1822 M XSB 2022 M XSB 2222 M XSB 2522 M

XSB 1623 M XSB 1823 M XSB 2023 M XSB 2223 M XSB 2523 M

XSB 1624 M XSB 1824 M XSB 2024 M XSB 2224 M XSB 2524 M

XSB 1625 M XSB 1825 M XSB 2025 M XSB 2525 M

XSB 2750 LX

XSB 1431 LX XSB 2231 LX XSB 2531 LX XSB 2731 LX

 XSB 2232 LX XSB 2532 LX XSB 2732 LX

 XSB 2233 LX XSB 2533 LX XSB 2733 LX

Съдържание

1	Обща информация	4
1.1	Въведение	4
1.2	Използване съгласно предписанията	4
1.3	Гранични условия на използване на ABS миксера	4
1.4	Области на използване на ABS миксера	5
1.5	Типов ключ на миксера	5
1.6	Технически данни	6
1.6.1	Технически данни 50 Hz	6
1.6.2	Технически данни 60 Hz	7
1.7	Габаритни размери	8
1.8	Типова табелка	9
2	Сигурност	10
3	Повдигане, транспортиране и складиране	10
3.1	Повдигане	10
3.2	Транспорт	11
3.3	Транспортно обезопасяване	11
3.3.1	Влагозащита на кабела за включване на двигателя	11
3.4	Съхранение на агрегатите	12
4	Описание на продукта	12
4.1	Описание двигател/контрол на двигателя	12
4.2	Конструкция	13
4.3	Работа към честотни преобразуватели	13
5	Инсталация	14
5.1	Варианти за инсталация	14
5.1.1	Монтаж на цокъла	14
5.2	Моменти на затягане	15
5.2.1	Положение за монтаж на Nord-Lock® фиксиращите винтове	15
5.3	Монтаж на скобата за захващане	15
5.4	Проверка на системата за скачване	16
5.5	Монтаж на лопатите на витлото	18
5.5.1	Монтаж на лопатите на витлото XSB 900 M; XSB 2500 M	18
5.5.2	Монтаж на лопатите на витлото XSB 2750 LX	19
5.6	Монтаж на обтяжката на кабела	19
5.7	Електрическо свързване	21
5.7.1	Стандартни схеми за свързване на двигателя, област на номинално напрежение 400V, 50Hz/480V, 60Hz	21
5.7.2	Разпределение на жилата	22
5.7.3	Мек стартер (опция)	22
5.8	Контрол на посоката на въртене	23
5.8.1	Промяна на посоката на въртене	25
5.9	Включване на контрола на уплътнението в управляващото устройство	25
6	Пускане в експлоатация	26
7	Поддръжка	27

1 Обща информация

1.1 Въведение

Това **Ръководство за монтаж и експлоатация** и отделната книжка **Инструкции за безопасност за продукти Sulzer тип ABS** съдържат основни указания и инструкции за безопасност, които трябва да се имат предвид при транспорт, поставяне, монтаж и пускане в експлоатация. Тези документи трябва да бъдат задължително предварително прочетени от отговорния квалифициран персонал/оператор и трябва да са винаги на разположение на мястото на използване на агрегата/съоръжението.



Инструкциите за безопасност, чието неспазване може да доведе до опасност за хората, са обозначени с общ символ за опасност.



При предупреждение за електрическо напрежение се използва означението с този символ.



При предупреждение за опасност от експлозия се използва означението с този символ.

ВНИМАНИЕ *Използва се за инструкции за безопасност, чието неспазване може да предизвика опасност за агрегата и неговите функции.*

УКАЗАНИЕ *Използва се при важна информация.*

Указанията към изображенията, напр. (3/2) показват с първата цифра номера на изображението, с втората цифра номера на позицията в същото изображение.

1.2 Използване съгласно предписанията

Агрегатите Sulzer са изработени съгласно последните постижения на техниката и признатите правила за техническа безопасност. Въпреки това при неправилно използване съществува опасност за здравето и живота на използващите ги или трети лица съотв. от повреждане на машината или други материални ценности.

Агрегатите Sulzer могат да бъдат използвани само в технически безупречно състояние, както и съгласно предписанията, спазвайки инструкциите за безопасност при съблюдаване на посочените в **Инструкцията за монтаж и експлоатация** начини! Всяко друго (нетипично) или излизащо извън тези рамки използване се приема за несъобразено с предписанията.

За причинени от това щети производителят/доставчикът не носят отговорност. Рискът се поема изцяло от ползвателя. В случаи на съмнение преди използването заплануваният начин на експлоатация трябва да бъде одобрен от **Sulzer**.

При повреди агрегатите Sulzer трябва незабавно да бъдат изведени от експлоатация и да бъдат осигурени. Повредата трябва да бъде отстранена незабавно. Евентуално да се информира службата за обслужване на клиенти на Sulzer.

1.3 Гранични условия на използване на ABS миксера

Миксерите са налични както в стандартно изпълнение, така и в Ex модификация (ATEX II 2G Ex h db IIB T4 Gb) при 50 Hz съгласно стандартите (DIN EN 809:1998 + A1:2009 + AC:2010, EN ISO 80079-36, EN ISO 80079-37, EN 60079-0:2012 + A11:2018, EN 60079-1:2014, EN ISO 12100 : 2010).

Гранични условия на използване: Обхватът на температурата на околната среда е от 0 °C до + 40 °C / 32 °F до 104 °F
Дълбочина на потапяне до макс. 20 m/65 ft

ВНИМАНИЕ *Теч на смазочни вещества може да доведе до замърсяване на изпомпваната среда.*

ВНИМАНИЕ *При дължини на кабела < 20 m/65 ft се намалява съответно максимално допустимата дълбочина на потапяне! В особени случаи е възможна дълбочина на потапяне > 20 m/65. Максималният брой пускове съгласно спецификацията на двигателя обаче не трябва да се превишава. Това изисква писмено одобрение от фирмата производител Sulzer.*



Тези агрегати не бива да бъдат използвани за горими и експлозивни течности! Във взривоопасни области могат да се използват само агрегати във взривоизпитно изпълнение!

За експлоатацията на взривозащитени агрегати важи:

Във взривоопасни области трябва да се гарантира, че при включване, а също и при всеки вид работа на Ex агрегатите агрегатът е залят или потопен. Други начини на използване, като напр. частично потопен или изцяло извън течността са недопустими.

Температурният контрол на Ex миксера трябва да бъде осъществен с биметален топлинен ограничител или терморезистор по DIN 44 082 и проверено работещо пусково устройство по Директива 2014/34/EU.

УКАЗАНИЕ Използват се методи за защита при използване в експлозивна атмосфера тип „с“ (безопасност на конструкцията) и тип „к“ (потапяне в течност) съгласно EN ISO 80079-36, EN ISO 80079-37.

ВНИМАНИЕ Миксерите с ATEX II 2G Ex h db IIB T4 Gb допуск нямат опционална система за контрол на уплътнението в маслената камера на предавателния механизъм.

За използването на Ex миксера важи:

Трябва да се гарантира, че двигателят на Ex миксера при пускане и работа винаги е напълно потопен!

За работата на Ex миксер към честотен преобразувател важи:

Двигателите трябва да бъдат защитени чрез устройство към директен температурен контрол. То се състои от вградени в намотката температурни датчици (терморезистор DIN 44 082) проверено работещо пусково устройство съгласно Директива 2014/34/EU.

Ex трябва да работят без изключение само в границите и до максимум стойността на указаната на типовата табелка честота на мрежата от 50 Hz.

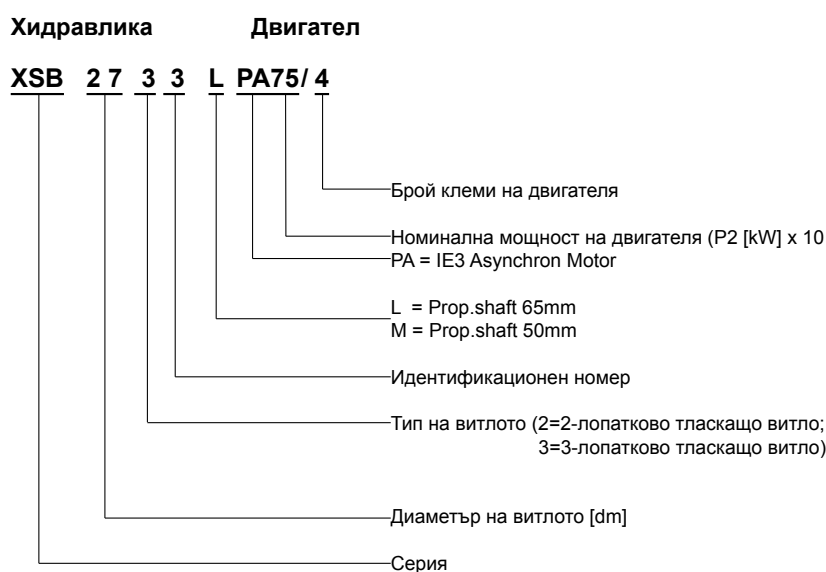
ВНИМАНИЕ Поддръжката на защитените от експлозия агрегати трябва да се извършва от упълномощен сервиз/лица, като се използват оригинални резервни части на производителя. В противен случай Ex удостоверението няма да е валидно. Всички части и размери, отнасящи се до Ex модификацията могат да бъдат взети от отделните сервизен наръчник и списък с резервни части.

ВНИМАНИЕ След намеси или ремонти от страна на неоторизирани за тази цел сервизи/лица, Ex-удостоверението става невалидно. Следователно, след това агрегатът не може повече да се използва във взривоопасни зони! Типовата табелка Ex (виж фиг. 4b, 4c) трябва да се отстрани.

1.4 Области на използване на ABS миксера

ABS миксерите от серията XSB 900 - 2750 са подходящи за смесване, бъркане и циркулация в комунални пречиствателни станции и промишлеността.

1.5 Типов ключ на миксера



Изображение 1 Типов ключ XSB

1.6 Технически данни

Максималното ниво на шум на всички агрегати от серията XSB е ≤ 70 dB(A). В зависимост от инсталационната конструкция максималната стойност на нивото на шум от 70 dB(A), съотв. измереното ниво на шум може да бъде превишено.

ВНИМАНИЕ Максималната температура на флуида при продължителна експлоатация = 40 °C/104 °F при потопен агрегат.

1.6.1 Технически данни 50 Hz

Витло			Двигател 50 Hz							Тегло
Миксер тип	Диаметър на витлото	Обороти	Потребявана номинална мощност P_1	Номинална отдадена мощност P_p	Вид на пуска: директен (D.O.L)	Вид на пуска: звезда/триъгълник	Номинален ток на работа при 400 V	Пусков ток при 400 V	Кабел тип	Общо тегло
	[mm]	[1/min]	[kW]	[kW]			[A]	[A]		[kg]
XSB 931 M	900	86	0,7	0,6	●		2,4	-	1	226
XSB 932 M	900	108	1,4	1,2	●		3,8	-	1	238
XSB 933 M	900	121	2,2	1,9	●		4,6	-	1	243
XSB 934 M	900	134	2,8	2,4	●		7,6	-	2	226
XSB 1431 LX	1400	86	5,8	5,0		●	12,5	-	3	278
XSB 1621 M	1600	47	0,9	0,7	●		2,4	-	1	300
XSB 1622 M	1600	54	1,5	1,3	●		3,8	-	1	305
XSB 1623 M	1600	61	2,3	2,0	●		4,6	-	1	310
XSB 1624 M	1600	68	3,3	2,8		●	7,6	-	2	305
XSB 1625 M	1600	87	5,3	4,6			12,5		3	300
XSB 1821 M	1800	42	1,0	0,8	●		2,4	-	1	305
XSB 1822 M	1800	47	1,4	1,2	●		3,8	-	1	300
XSB 1823 M	1800	53	1,7	1,5	●		3,8	-	1	300
XSB 1824 M	1800	61	3,1	2,7		●	7,6	-	2	305
XSB 1825 M	1800	64	3,8	3,3		●	8,4	-	2	305
XSB 2021 M	2000	39	1,3	1,1	●		3,8	-	1	305
XSB 2022 M	2000	47	1,9	1,6	●		4,6	-	1	310
XSB 2023 M	2000	53	2,4	2,1	●		4,6	-	1	310
XSB 2024 M	2000	60	3,6	3,1		●	7,6	-	2	305
XSB 2025 M	2000	64	4,2	3,6		●	8,4	-	2	305
XSB 2221 M	2200	39	1,3	1,1	●		3,8	-	1	305
XSB 2222 M	2200	47	1,9	1,6	●		4,6	-	1	310
XSB 2223 M	2200	53	2,8	2,4	●		4,6	-	1	310
XSB 2224 M	2200	61	4,5	3,9		●	11,4	-	2	300
XSB 2231 LX	2200	53	5,3	4,6		●	12,5	-	3	329
XSB 2232 LX	2200	57	6,3	5,5		●	14,9	-	3	344
XSB 2233 LX	2200	60	7,4	6,5		●	14,9	-	3	344
XSB 2521 M	2500	39	1,6	1,4	●		3,8		1	305
XSB 2522 M	2500	43	2,0	1,7	●		4,6		1	310
XSB 2523 M	2500	47	2,5	2,2	●		4,6		1	310
XSB 2524 M	2500	53	3,5	3,0	●		7,6		2	305

Витло			Двигател 50 Hz							Тегло
Миксер тип	Диаметър на витлото	Обороти	Потребявана номинална мощност P_1	Номинална отдадена мощност P_p	Вид на пуска: директен (D.O.L.)	Вид на пуска: звезда/триъгълник	Номинален ток на работа при 400 V	Пусков ток при 400 V	Кабел тип	Общо тегло
	[mm]	[1/min]	[kW]	[kW]			[A]	[A]		[kg]
XSB 2525 M	2500	57	4,3	3,7		●	11,4		2	300
XSB 2531 LX	2500	49	5,3	4,6		●	12,5	-	3	329
XSB 2532 LX	2500	53	6,4	5,6		●	14,9	-	3	344
XSB 2533 LX	2500	57	7,7	6,7		●	14,9	-	3	344
XSB 2731 LX	2750	49	5,5	4,8		●		-	3	315
XSB 2732 LX	2750	53	6,7	5,8		●		-	3	345
XSB 2733 LX	2750	57	8,0	7,0		●		-	3	345

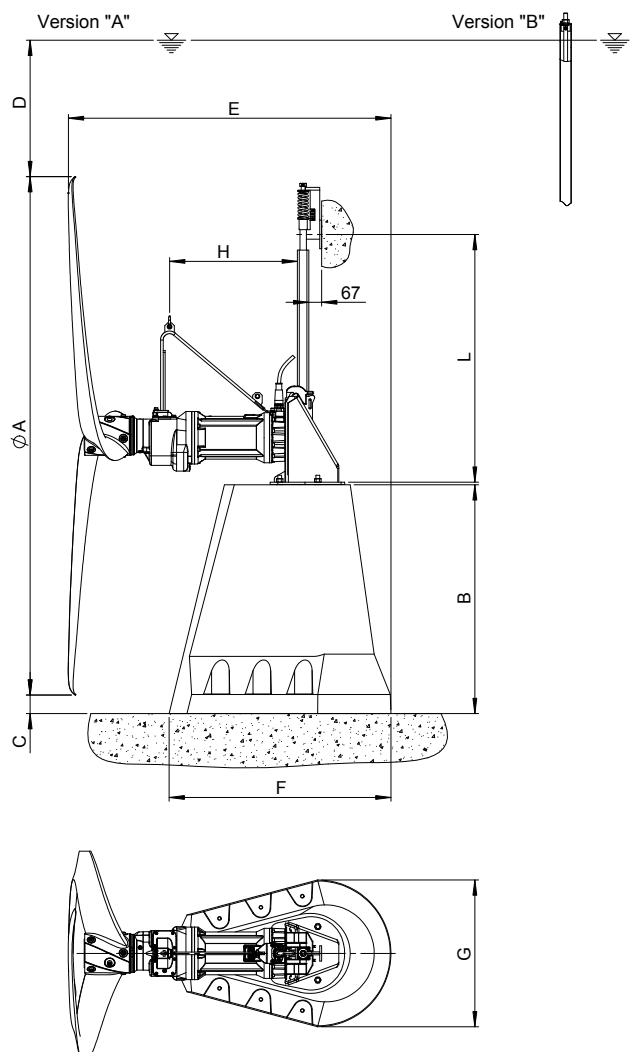
Кабел тип: 1 = 8G x 1.5. 2 = 10G x 1.5. 3 = 10G x 2.5. 10 m кабел със свободен край са включени в стандартната доставка

1.6.2 Технически данни 60 Hz

Витло			Motor 60 Hz							Тегло
Миксер Тип	Диаметър на витлото	Обороти	Номинална консумирана мощност P_1	Номинална отдадена мощност P_p	Вид на пуска: директен (D.O.L.)	Вид на пуска: звезда/триъгълник	Номинален ток на работа при 480 V	Пусков ток при 480 V	Кабел тип	Общо тегло
	[mm]	[1/min]	[kW]	[kW]			[A]	[A]		[kg]
XSB 931 M	900	82		0,5	●		2,0	-	1	226
XSB 932 M	900	104		1,1	●		3,2	-	1	238
XSB 933 M	900	130		2,2	●		3,9	-	1	243
XSB 934 M	900	146		2,8	●		6,7	-	2	226
XSB 1431 LX	1400	82		4,3			11,1		2	278
XSB 2231 LX	2200	51		4,3		●	11,1	-	2	329
XSB 2232 LX	2200	56		5,1		●	11,1	-	2	329
XSB 2233 LX	2200	59		6,5		●	12,8	-	2	349
XSB 2531 LX	2500	46		4,0		●	12,5	-	2	329
XSB 2532 LX	2500	51		5,2		●	12,5	-	2	329
XSB 2533 LX	2500	56		6,3		●	14,9	-	2	349
XSB 2731 LX	2750	46		4,2		●	12,5	-	2	315
XSB 2732 LX	2750	51		5,5		●	14,9	-	2	320
XSB 2733 LX	2750	56		6,5		●	14,9	-	2	320

Кабел тип: 1 = 8G x 1.5. 2 = 10G x 1.5. 10 m кабел със свободен край са включени в стандартната доставка

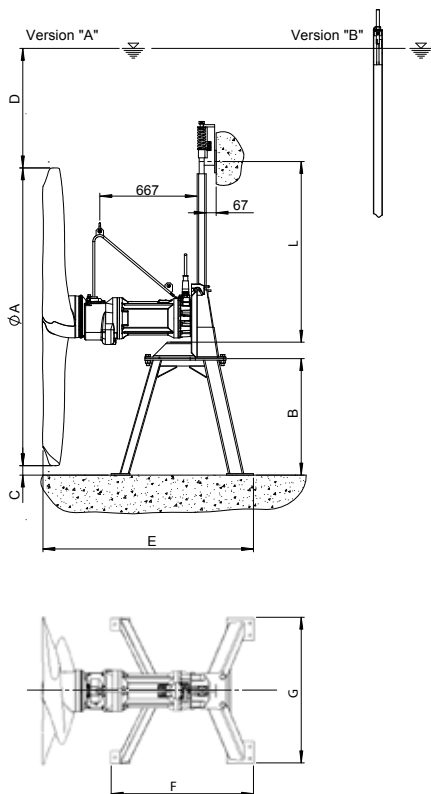
1.7 Габаритни размери



		Размер за бетонен цокъл 400/780/1200 mm							
		Ø A	B	C	D	E	F	G	H
XSB 900M	900	400	234	500	1486	765	508	667	
	900	780	611	500	1624	996	700	667	
XSB 2500M	1600	780	264	900	1480	996	700	667	
	1800	780	164	1000	1480	996	700	667	
	2000	780	64	1100	1480	996	700	667	
XSB 2750LX	1400	1200	757	750	1719	1164	769	686	
	2200	1200	357	1200	1719	1164	769	686	
	2500	1200	207	1350	1719	1164	769	686	
	2750	1200	82	1500	1719	1164	769	686	

		Размер за бетонен цокъл 1030/2050 mm							
		Ø A	B	C	D	E	F	G	H
XSB 900M	900	1030	864	500	1624	996	700	667	
	900	2050	1884	500	1773	1080	855	667	
XSB 2500M	1600	1030	514	900	1480	996	700	667	
	1800	1030	414	1000	1480	996	700	667	
	2000	1030	314	1100	1480	996	700	667	
	2200	1030	214	1200	1480	996	700	667	
	2500	1030	64	1350	1480	996	700	667	
	1600	2050	1534	900	1640	1080	855	667	
	1800	2050	1434	1000	1640	1080	855	667	
	2000	2050	1334	1100	1640	1080	855	667	
	2200	2050	1234	1200	1640	1080	855	667	
	2500	2050	1084	1350	1640	1080	855	667	

Изображение 2 Бетонен цокъл






Размери на стоманената основа 380/780 mm							
	Ø A	B	C	D	E	F	G
XSB 900M	900	380	210	500	1471	750	400
	900	780	610	500	1551	952	975
XSB 2500M	1600	780	260	900	1407	952	975
	1800	780	160	1000	1407	952	975
	2000	780	60	1100	1407	952	975

Изображение 3 Стоманена основа

1.8 Типова табелка

Препоръчително е, данните на доставения агрегат въз основа на оригиналната типова табелка да бъдат нанесени в *Изображение 4а*, така че да можете да направите справка на данните по всяко време.

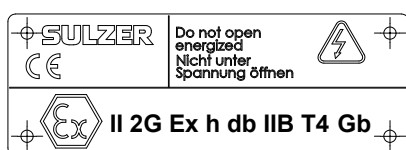
			
Type ②			⑤
PN ③	SN ④		⑥
U _N ⑦ V	3~ ⑳	max. ∇ ⑧	I _N ⑨ A ⑩ Hz
P _{1N} ⑪	P _{2N} ⑫	n ⑬	∅ ⑭
T _A max. ⑮ °C	Nema Code ⑯		Hmin. ⑰
DN ⑱	Q ⑲	H ⑳	Hmax. ㉑
⑳	Weight ㉒	IP68 ㉓	㉔
Motor Eff. Cl ㉕			㉖
Sulzer Pump Solutions Ireland Ltd. Clonard Road, Wexford. Ireland.			
①			

0751-0008

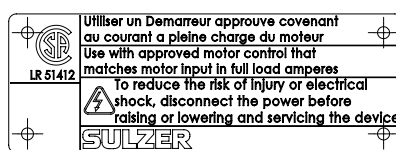
Изображение 4а Типова табелка

Легенда (Изображение 4а)

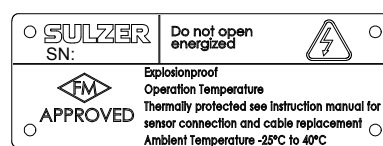
1	Адрес	15	макс. температура на околната среда [единица променлива]
2	Типово означение	16	Nema Code Letter (само при 60 Hz, напр. H)
3	№ на типа	17	мин. напорна височина [единица променлива]
4	Сериен номер	18	номинален вътрешен диаметър [единица променлива]
5	Номер на заявка	19	Дебит [единица променлива]
6	Година на производство [месец/година]	20	Напорна височина [единица променлива]
7	Номинално напрежение	21	макс. напорна височина [единица променлива]
8	макс. дълбочина на потапяне [единица променлива]	22	Тегло (без допълнителни аксесоари) [единица променлива]
9	Номинален ток	23	Клас на ефективност двигател
10	Честота	24	Посока на въртене на двигателния вал
11	Мощност (потребявана) [единица променлива]	25	режим на работа
12	Мощност (отдадена) [единица променлива]	26	ниво на шума
13	Обороти [единица променлива]	27	Restart Метод
14	Работно колело/витло-Ø [единица променлива]	28	на защита



Фигура 4b Типова табелка ATEX



Фигура 4c Типова табелка CSA / FM



УКАЗАНИЕ При контролни запитвания задължително трябва да се посочи типа на агрегата, Арт.-№, както и № на агрегата!

УКАЗАНИЕ Възможни са специфични за държавата допълнителни типови табелки.

2 Сигурност

Общите и специфичните инструкции за безопасност са описани подробно в отделната брошура **Инструкции за безопасност за продукти Sulzer тип ABS**.

При неясноти или въпроси, касаещи безопасността свържете се във всички случаи предварително с фирмата производител Sulzer.

3 Повдигане, транспортиране и складиране

3.1 Повдигане

ВНИМАНИЕ *Вземете предвид общото тегло на агрегатите на Sulzer и техните прикачени компоненти! (виж фирмената табелка за теглото на основния агрегат).*

Предоставената резервна фирмена табелка трябва винаги да е монтирана на видно място близо до помпата (напр. върху клемните кутии/пулта за управление, където са свързани кабелите на помпата).

ЗАБЕЛЕЖКА *Подемното оборудване трябва да се използва, ако общото тегло на агрегата и прикачените принадлежности надвишава теглото, посочено в местните правила за техника на безопасност при повдигане.*

Общото тегло на агрегата и принадлежностите трябва да се спазва при определяне на безопасно-то работно натоварване на всяко подемно оборудване! Подемното оборудване, напр. кран и вериги, трябва да са с достатъчна товароподемност. Лебедката трябва да е подходящо оразмерена за общото тегло на агрегатите на Sulzer (включително подемните вериги или стоманените въжета и всички принадлежности, които могат да бъдат прикачени). Крайният потребител носи цялата отговорност за сертифицирането на подемното оборудване, за поддържането му в изправно състояние и редовното му инспектиране от компетентно лице съгласно интервалите, посочени в местните разпоредби. Износеното или повреденото подемно оборудване не трябва да се използва и трябва да се изхвърли правилно. Освен това подемното оборудване трябва да отговаря на местните правила и разпоредби за безопасност на труда.

ЗАБЕЛЕЖКА *Указанията за безопасно използване на веригите, въжетата и шегелите, доставени от Sulzer, могат да бъдат намерени в ръководството за експлоатация на подемното оборудване, предоставено заедно с артикулите, и трябва да се спазват напълно.*

3.2 Транспорт



Агрегатите не бива да бъдат вдигани за кабела за свързване на двигателя.

Агрегатите са оборудвани със скоба за захващане, на която при транспортиране съотв. при монтаж и демонтаж чрез шегел може да бъде закрепена верига.



Съблюдавайте общото тегло на агрегатите! (виж *Изображение 4*). Подемните устройства, като напр. кран и вериги трябва да бъдат изчислени с достатъчен аванс. Трябва да се спазват правилата за техника на безопасност, както и общите правила на техниката!



Агрегатът трябва да бъде осигурен срещу търкаляне!



Агрегатът при транспортиране трябва да се постави на достатъчно здрава и хоризонтална във всички посоки повърхност и да се осигури срещу обръщане.



Да не се стои или работи в зоната на обхват на вдигнати товари!



Височината на товарната кука трябва да е съобразена с общата височина на агрегата, както и с дължината на опорната верига!

3.3 Транспортно обезопасяване

3.3.1 Влагозащита на кабела за включване на двигателя

Кабелите за включване на двигателя фабрично са защитени в краищата си срещу проникваща влага с предпазни капачки от термошлаух

ВНИМАНИЕ *Предпазните капачки да се отстранят непосредствено преди включването на агрегата към електрозахранването.*

Особено при инсталация или съхранение на агрегатите в съоръжения, които могат да бъдат наводнени преди полагането и свързването на кабела за включване на двигателя, трябва да се внимава краищата на кабела, съотв. предпазните капачки на кабела да не бъдат залети.

ВНИМАНИЕ *Тези предпазни капачки са само за защита от пръски и като такива не са водонепропускливи. Краищата на кабела за включване на двигателя следователно не бива да бъдат потапяни, тъй като в отсека за включване на двигателя може да проникне влага.*

УКАЗАНИЕ *Краищата на кабела за включване на двигателя в такива случаи трябва да бъдат фиксирани на съответно сигурно при наводнение място.*

ВНИМАНИЕ *При това не увреждайте изоляциите на кабела и жилата!*

3.4 Съхранение на агрегатите

ВНИМАНИЕ *Продуктите на Sulzer трябва да бъдат предпазвани от атмосферни влияния като UV-лъчи чрез директна слънчева светлина, озон, висока влажност на въздуха на различни (агресивни) емисии прах, от механични чужди въздействия, мраз и др. Оригиналната опаковка на Sulzer с принадлежащата транспортна осигуровка (в случай, че е налична фабрично), гарантира по принцип оптимална защита на агрегатите. Когато агрегатите са изложени на температури от под 0 °C, трябва да се внимава да няма вече налична влага или вода в хидравликата, охладителната система или други кухини. При силен мраз по възможност агрегатите и кабелите за включване на двигателя не трябва да бъдат местени. При съхранение при екстремни условия, напр. в субтропичен или пустинен климат трябва да бъдат взети допълнителни предпазни мерки. Същите ще Ви бъдат предоставени при запитване.*

УКАЗАНИЕ *Агрегатите на Sulzer по правило не изискват поддръжка по време на съхранение. Чрез многократното въртене на вала на ръка по уплътнителните повърхности се нанася ново масло и по този начин се гарантира безпроблемно функциониране на контактния уплътнителен пръстен. Съхранението на склад на двигателния вал не изисква обслужване.*

4 Описание на продукта

4.1 Описание двигател/контрол на двигателя

Двигател

- Трифазен асинхронен двигател.
- Работно напрежение: 400 V 3~, 50 Hz/480 V 3~, 60 Hz.
- Клас на изолация F = 155 °C/311 °F, вид защита IP68.
- Вид на пуска: директен съотв. звезда-триъгълник, в зависимост от мощността на двигателя.

Лагеруване на двигателния вал

- Лагеруването на двигателния вал се осъществява чрез трайно смазани и необслужваеми търкалящи лагери.
- Разположен откъм контактната със средата страна, независим от посоката на въртене силициево-карбиден уплътнителен пръстен.

Контрол на двигателя

- Всички двигатели са оборудвани с температурен контрол, който изключва потопяемия двигател при прегряване. За тази цел температурният контрол трябва съответно да бъде включен към електроразпределителното устройство.

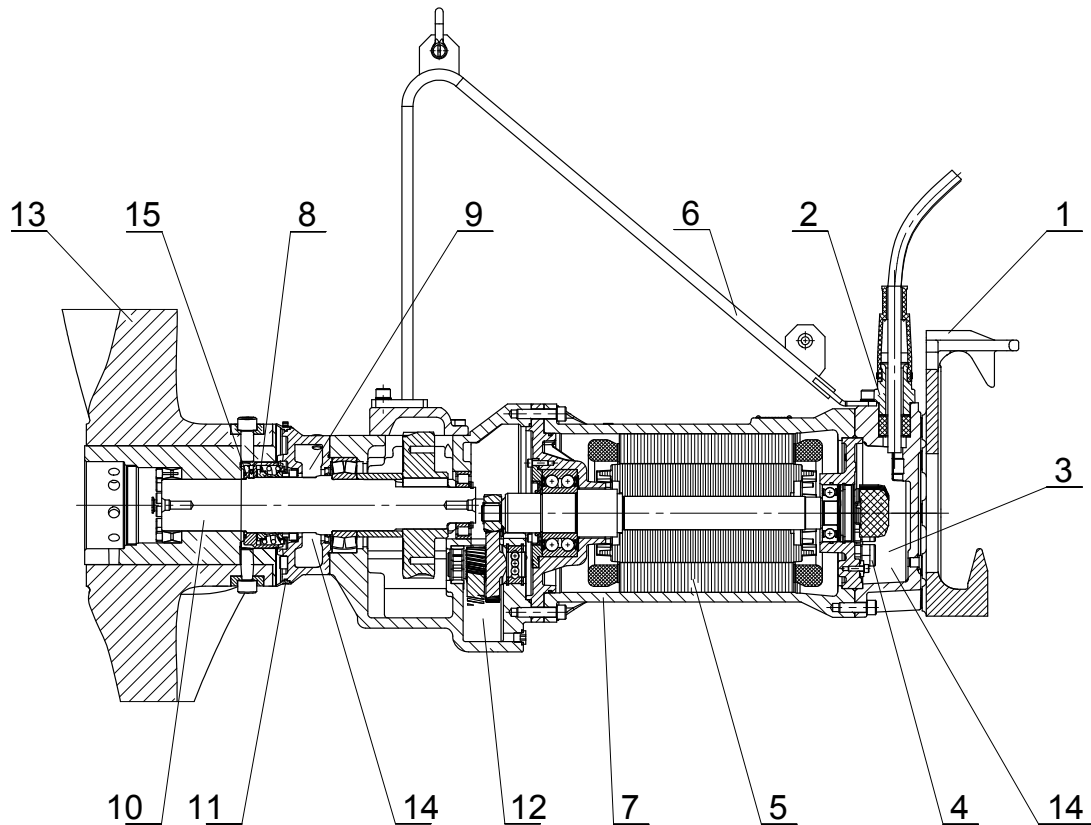
Контрол на уплътнението

- Сензор за теч на системата за контрол на уплътнението (DI) (в отделението за включване) в предавателния механизъм и в маслената камера поемат контрола на уплътнението и чрез специална електроника (опция: Sulzer DI модул) регистрират проникването на влага в двигателя.

Работа към честотни преобразуватели

- Всички миксери при **съответно разполагане** са подходящи за работа към честотни преобразуватели. **При това трябва да бъдат спазени Директивата за електромагнитна съвместимост, както и инструкцията за монтаж и употреба на производителя на честотния преобразувател!**

4.2 Конструкция



Изображение 5 Разрез XSB

Легенда (Изображение 5)

1	Държач	8	Уплътнение на контактния пръстен
2	Кабелен вход	9	Маслена камера
3	Отделение за включване	10	Вал на витлото
4	Уплътнение към двигателното отделение	11	Solids-Deflection-пръстен
5	Намотка на двигателя	12	Предавателен механизъм
6	Скоба за захващане с шегел	13	Витло
7	Корпус на двигателя	14	Сензор за теч (DI)
		15	Монтажен пръстен

4.3 Работа към честотни преобразуватели

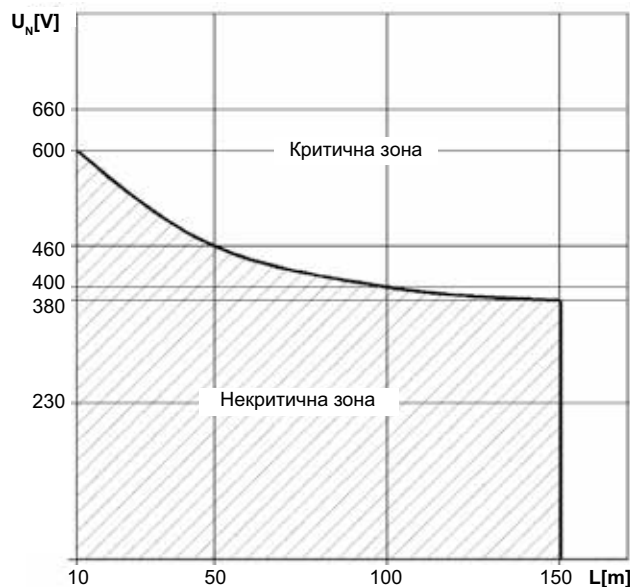
По отношение на конструкцията и изолацията на намотката двигателите са пригодени за използване към честотен преобразувател. Но трябва да се има предвид, че в режим на честотен преобразувател трябва да бъдат изпълнени следните условия:

- Трябва да бъде спазена Директивата за електромагнитна съвместимост.
- Криви на оборотите/въртящия момент за двигатели задействани с честотен преобразувател можете да намерите в програмите за избор на нашия продукт.
- Двигателите с взривозащитно изпълнение трябва да са оборудвани с контролен термистор (PTC), ако се експлоатират в защитени от експлозия зони (ATEX Зона 1 и 2).
- Ех трябва да работят без изключение само в границите и до максимум стойността на указаната на типовата табелка честота на мрежата от 50 Hz. При това трябва да се уверите, че посоченият на фирмената табелка измерен ток не е превишен след пускане на двигателите. Максималният брой пускове съгласно спецификацията на двигателя също не трябва да се превишава.
- Машините без защита срещу експлозии могат да работят само до и включително указаната на типовата табелка мрежова честота, а над нея само след консултация и потвърждение от завода производител Sulzer.

- За работата на Ех-машини към честотни преобразувател важат особени условия по отношение на времената за сработване на елементите за термоконтрол.
- Долната гранична честота трябва да бъде така настроена, че да не пада под 25 Hz.
- Горната гранична честота трябва да бъде така настроена, че номиналната мощност на двигателя да не бъде надвишавана.

Съвременните честотни инвертори използват по-високи честоти на вълните и по-стръмно покачване на края на вълната на напрежението. По този начин се намаляват загубите на двигателя и неговите шумове. За съжаление тези изходни сигнали на преобразувателя произвеждат и високи пикове на напрежение при намотката на двигателя. Опитът показва, че тези пикове на напрежението, в зависимост от работното напрежение и дължината на кабела за включване между двигателя и честотния преобразувател, могат да повлияят отрицателно върху продължителността на живот на задвижващия механизъм.

За да се предотврати това, подобни честотни преобразуватели (виж Изображение 6) при работа в означената критична област трябва да бъдат оборудвани със синус филтър. При това синус филтърът трябва да бъде настроен към честотния преобразувател по отношение на мрежовото напрежение, тактовата честота на преобразувателя, номиналния ток на преобразувателя и максималната му изходна честота. При това трябва да се уверите, че измерваното напрежение е налице на клеморедата на двигателя.



L= Обща дължина на тръбопроводите (от честотния преобразувател до двигателя)

Изображение 6 Критична/некритична област

5 Инсталация



Съблюдавайте инструкциите за безопасност от предходните абзаци!

При работи по поддръжка и ремонт трябва да бъдат спазвани правилата за безопасност при работа в закрити помещения на отводнително-технически съоръжения, както и общоприетите правила на техниката.

5.1 Варианти за инсталация

Миксерът Sulzer е наличен във **варианти за инсталация** с бетонен цокъл.

Вариант „А“ (постоянна инсталация)

При този вариант за инсталация направляващата тръба заедно с държача се свързва трайно със строителната конструкция. Съединителният елемент вече е закрепен с болтове към цокъла. Направляващата тръба трябва да се конфекционира съответно строителната част.

Вариант „В“ (свободен монтаж)

При този вариант на монтаж застопоряващата механика е монтирана в захранващата тръба. Размерите на захранващата тръба са предварително определени от производителя и със съединителния елемент. завинтването на съединителният елемент със захранващата тръба в основата е задължение на предприемача.

В случай на необходимост (опционално) разбира се е възможно и вариант „В“ напр. да се закрепят и фиксира с крепежни елементи или държачи.

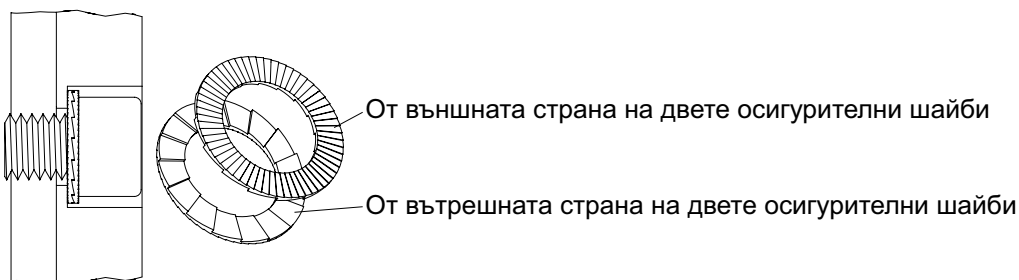
5.1.1 Монтаж на цокъла

УКАЗАНИЕ *Инсталацията на бетонния или стоманен цокъл е подробно описана в отделната "Инструкция за инсталация на бетонен и стоманен цокъл".*

5.2 Моменти на затягане

Моменти на затягане на Sulzer винтовете от благородна стомана А4-70:								
Резба	M8	M10	M12	M16	M20	M24	M27	M30
Моменти на затягане	17 Nm	33 Nm	56 Nm	136 Nm	267 Nm	460 Nm	500 Nm	600 Nm

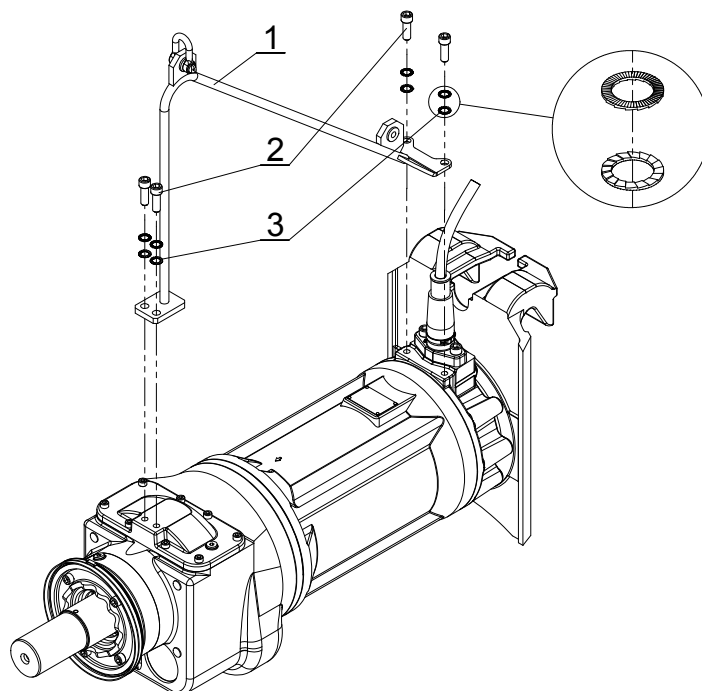
5.2.1 Положение за монтаж на Nord-Lock® фиксиращите винтове



Положение за монтаж на Nord-Lock® фиксиращите винтове

5.3 Монтаж на скобата за захващане

- Закрепете скобата за захващане (7/1) с болтове (7/2) и Nord-Lock® осигурителни шайби (7/3) към корпуса. **Момент на затягане: 56 Nm.**



Изображение 7 Монтаж на скобата за захващане

ВНИМАНИЕ Съблюдавайте положението за монтаж на Nord-Lock® осигурителните шайби.

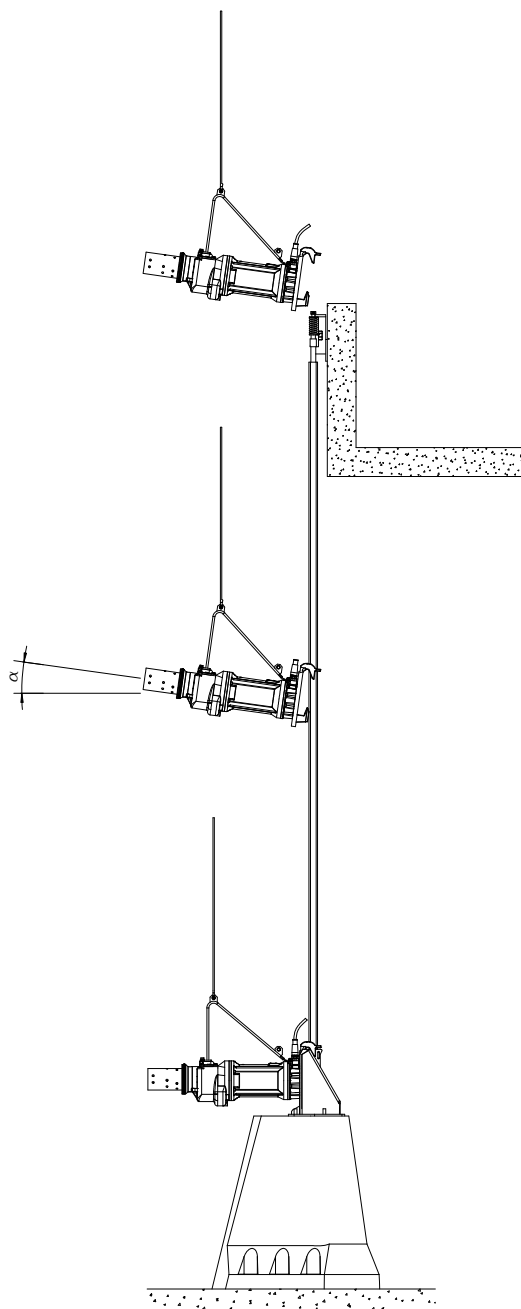
5.4 Проверка на системата за скачване



Съблюдавайте инструкциите за безопасност от предходните абзаци!

За проверка на системата за скачване миксерът трябва да бъде спуснат **без витло** виж *Изображение 8* с подходящо подемно устройство в **празния басейн**. Само така може да бъде проверено безпроблемното закачане и разкачане.

УКАЗАНИЕ С монтирано витло процесът по закачане и разкачане в празен басейн не може да бъде изпълнен правилно, тъй като нужното наклонено положение на миксера не може да бъде постигнато поради липсващото повдигане на витлото.



0750-0008

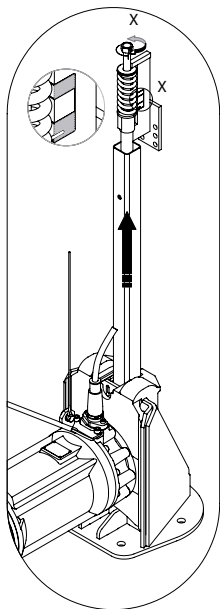
Изображение 8 Проверка на системата за скачване в празен басейн

ВНИМАНИЕ

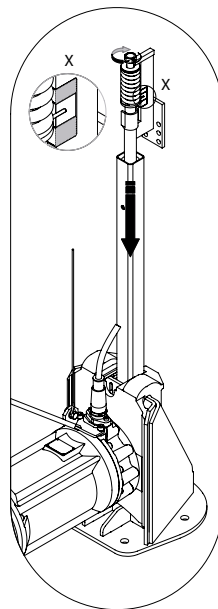
Ако се използва подемно устройство с механично задвижване (напр. автокран) или подемно устройство с по голям номинален товар, трябва да се работи особено внимателно. Трябва да се гарантира, че при заклещване на миксера към направляващата тръба няма да възникнат подедни сили по-високи от 3000 N!

Вариант „А“:

- Спуснете миксера и го закачете. Завъртете болта на държача на тръбата **надясно** (направляващата тръба се спуска), докато клинът на направляващата тръба в долния и край не заключи държача на уреда. Затягайте болта, докато показалецът на индикатора на обтягането на пружината се намира в зелената зона (виж Изображение 10).



0750-0009



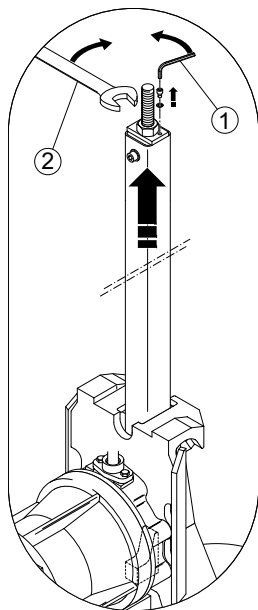
0750-0010

Изображение 9 Освобождаване на системата за скачване

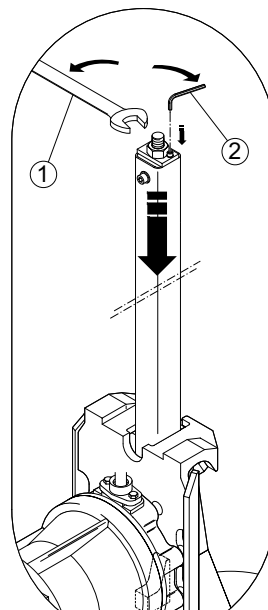
Изображение 10 Заклучване на системата за скачване

Вариант „В“:

- Спуснете уреда и **завъртете наляво** винта на държача на тръбата, докато държача на уреда сигурно се фиксира. Затегнете винта с **80 Nm**.



0750-0011



0750-0012

Изображение. 11 Освобождаване на системата за съединяване

Изображение. 12 Блокиране на системата за съединяване

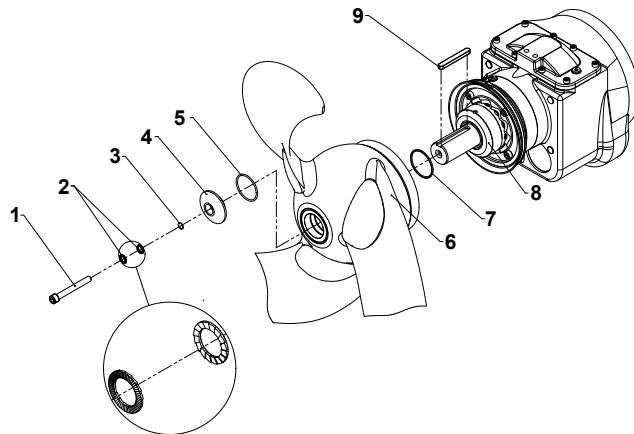
- Свържете машината *съгласно Глава 5.7 Електрическо свързване* към електричеството, опънете захранващия кабел на двигателя *съгласно Раздел 5.6* и го закачете на кабелните куки. Проверете посоката на въртене *съгласно Глава 5.8*.



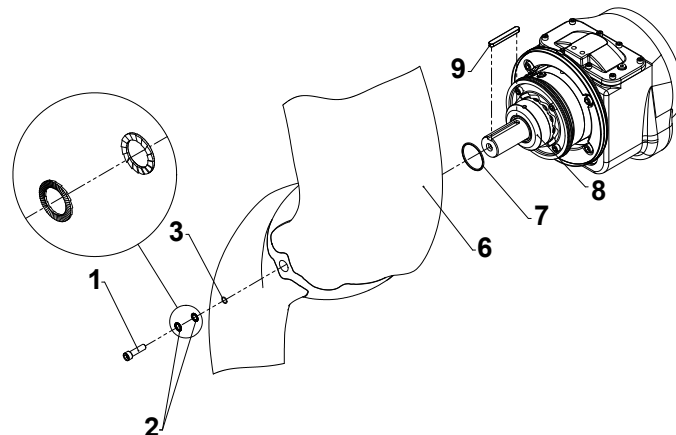
От гледна точка на безопасността проверката на посоката на въртене трябва да бъде извършена *съгласно Глава 5.8 - без витло* -, т.е. преди монтажа на лопатите на витлото!

5.5 Монтаж на лопатите на витлото

5.5.1 Монтаж на лопатите на витлото XSB 900 M; XSB 2500 M



Изображение 13 Монтаж на лопатите на витлото XSB 900 M



Изображение 14 Монтаж на лопатите на витлото XSB 2500 M

Легенда

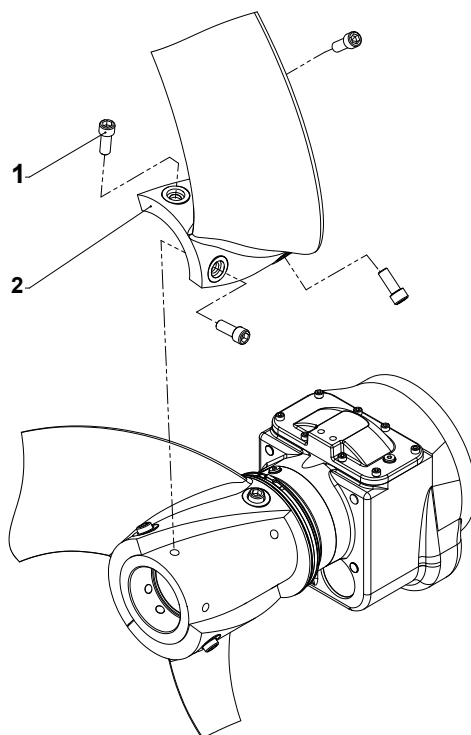
- | | | | | |
|--------------------------------|-------------|-------------|--------------------|----------|
| 1 Винт на цилиндъра | 3 О-пръстен | 5 О-пръстен | 7 О-пръстен | 9 Шпонка |
| 2 Nord-Lock® фиксиращи винтове | 4 винтове | 6 Перка | 8 Монтажен пръстен | |

УКАЗАНИЕ Шпонката (13+14/9) трябва да се монтира от предприемача.

ВНИМАНИЕ Съблюдавайте положението за монтаж на фиксиращите винтове.

- Леко смажете главината на перката и края на вала.
- Смажете леко О-пръстена (13+14/7) и го поставете в канала на монтажния пръстен (13+14/8).
- Поставете и плъзнете перката, намираща се на една права с канала на шпонката към шпонката.
- Първо поставете Nord-Lock® фиксиращите пръстени (13+14/2), а след това О-пръстенът (13+14/3) на винта на цилиндъра (13+14/1).
- завийте винта на цилиндъра (13+14/1) и го затегнете с **момент на стягане от 56 Nm**.

5.5.2 Монтаж на лопатите на витлото XSB 2750 LX



Изображение 15 Монтаж на лопатите на витлото XSB 2750 LX

- 1 Цилиндричен болт вкл. защита
- 2 Лопата на витлото

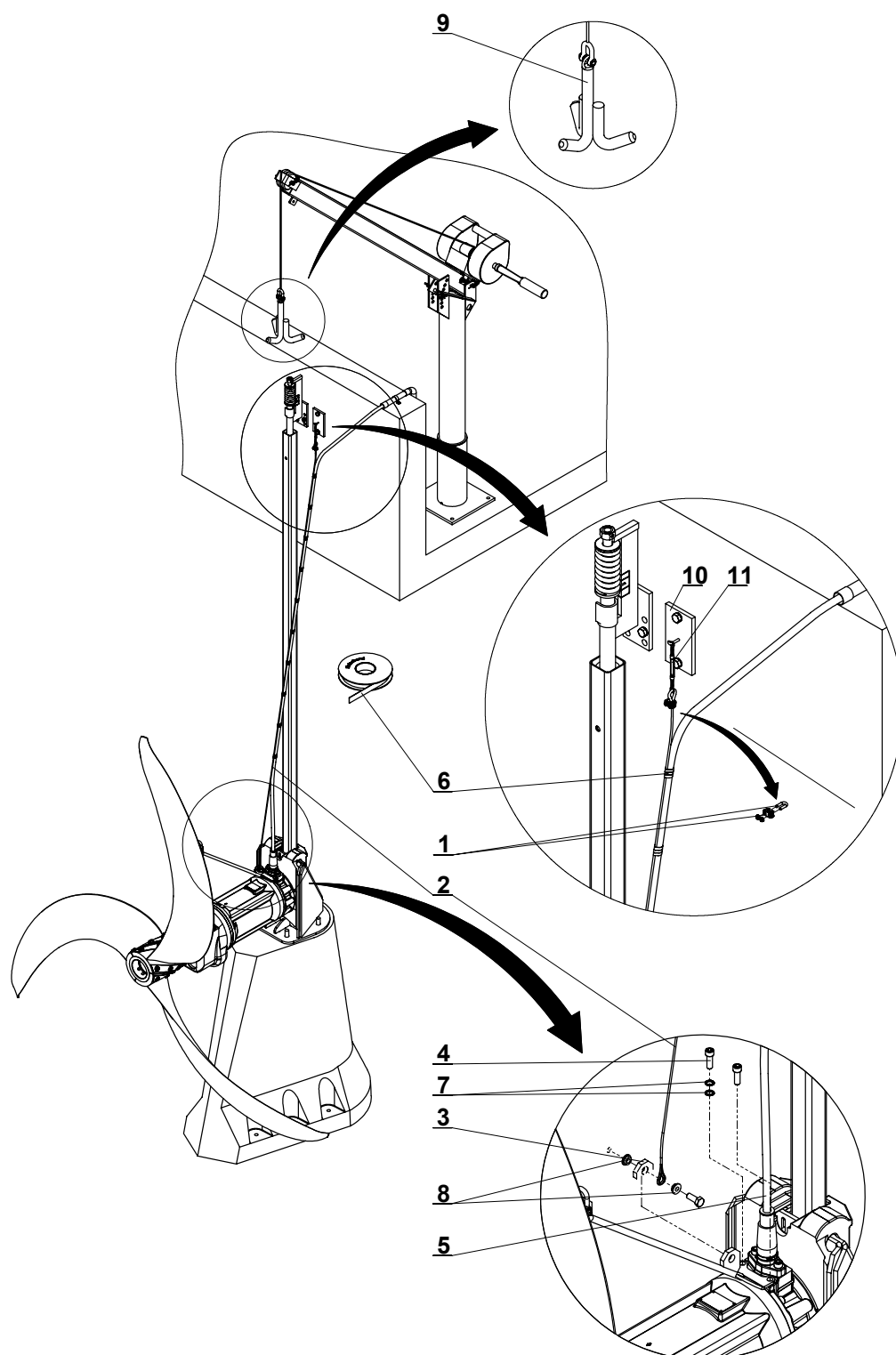
УКАЗАНИЕ Главината на витлото е фабрично монтирана.
Защитата на ръбовете на върховете на лопатите на витлото да се отстранят непосредствено преди употребата на уреда.

ВНИМАНИЕ Съблюдавайте положението за монтаж на лопатите на витлото.

- Позиционирайте лопатата на витлото.
- Завийте на ръка цилиндричния болт (15/1).
- Затегнете цилиндричния болт (15/1) с **момент на затягане от 150 Nm**.

5.6 Монтаж на обтяжката на кабела

- Закрепете стоманеното въже с болт, шайби и гайка (16/3) към ухото на скобата за захващане. Пластмасовите втулки (16/8) в ухото са фабрично монтирани.
- Развийте обтегача на стоманеното въже (16/11) максимално и го закачете на опционалните куки (15/10) или друго подходящо приспособление.
- Направете ухо от ламарина и въжена стиска (16/1). Следете за определената дължина на въжето (да не провисва).
- Опънете стоманеното въже внимателно при закачен и заключен миксер.
- Накрая фиксирайте кабела за включване на двигателя с приложената специална лепяща лента (16/6) на разстояние от по **около 50 cm** към стоманеното въже *виж Изображение 16*.



Изображение 16 Монтаж на обтяжката на кабела

Легенда

- | | | | |
|---|---------------------------------|----|--|
| 1 | Въжена стиска | 7 | Nord-Lock® осигурителни шайби |
| 2 | Стоманено въже | 8 | Пластмасови втулки |
| 3 | Болт, шайби, гайка | 9 | Кука за закачане (опция) |
| 4 | Болт с шестостенна глава | 10 | Въжена кука (опция) |
| 5 | Кабел за включване на двигателя | 11 | Опъващо устройство за въжето |
| 6 | Специална лепяща лента | 12 | Sulzer подемно устройство 5 kN (опция) |

5.7 Електрическо свързване



Съблюдавайте инструкциите за безопасност от предходните абзаци!

Преди пускане в експлоатация да се удостовери чрез квалифициран контрол, че е налична една от необходимите електрозащитни мерки. Заземяването, нулата, защитата срещу токов удар трябва да отговарят на предписанията на местните електроразпределителни дружества и да бъде удостоверено от електротехник безпроблемното им функциониране.

Внимание *Вече изградените токоподаващи системи трябва по напречно сечение и максимално падане на напрежението да отговарят на разпоредбите на местните електроразпределителни дружества. Указаното на типовата табелка напрежение на агрегата трябва да отговаря на личното мрежово напрежение.*



Свързването на захранването към клемите, както и свързването на захранващия кабел на двигателя към клемите на управляващото устройство трябва да бъде извършено от електротехник съгласно плана за свързване на управляващото устройство, както и на схемата за свързване на двигателя.

Захранването трябва да се осигури с достатъчно голям, закъснителен предпазител съобразно номиналната мощност на агрегата.

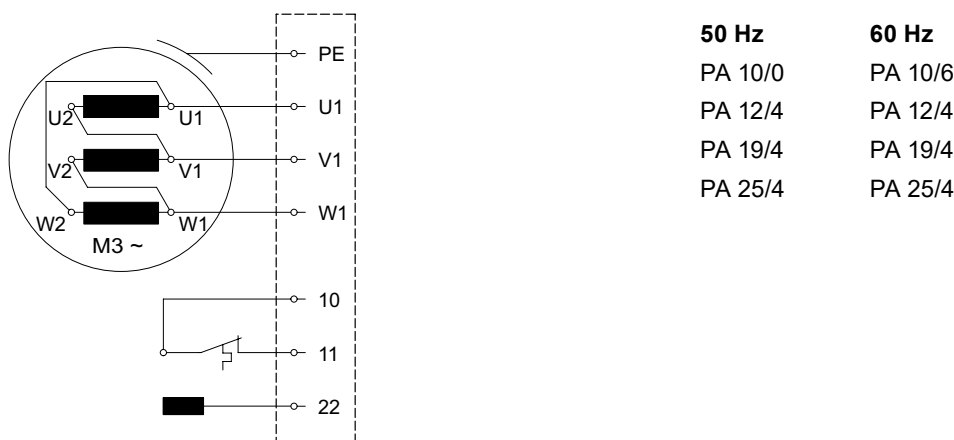
В помпени станции/водохранилища трябва да бъде проведено изравняване на потенциала съгласно EN 60079-14:2014 [Ex] или IEC 60364-5-54 [не е Ex] (Разпоредби за включване на тръбопроводи, защитни мероприятия на силнотоккови съоръжения).

При агрегати със серийно управляващо устройство същото трябва да бъде защитено от влага и да се инсталира в зони, защитени от наводняване заедно с инсталиран съгласно предписанията CEE-защитен контакт.

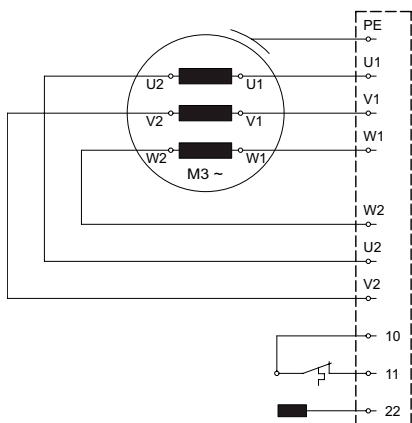
ВНИМАНИЕ *Миксерите Sulzer могат да бъдат свързвани само по начина, който е указан в таблиците в Глава 1.6 Технически данни съотв. на типовата табелка. Отклоненията изискват консултация с производителя.*

За миксери без серийно управляващо устройство важи: Миксерът може да бъде използван само с предпазен шалтер на двигателя и включени контролни топлинни релета.

5.7.1 Стандартни схеми за свързване на двигателя, област на номинално напрежение 400V, 50Hz/480V, 60Hz



Изображение 17 Кабел за включване на двигателя с интегрирани контролни жила



50 Hz	60 Hz
PA 35/4	PA 35/4
PA 40/4	PA 40/4
PA 45/4	PA 45/4
PA 55/4	PA 55/4
PA 75/4	PA 75/4

Изображение 18 Кабел за включване на двигателя с интегрирани контролни жила

5.7.2 Разпределение на жилата

Директен пуск свързване звезда				 0562-0033
L1	L2	L3	Свързване	
U1	V1	W1	U2 & V2 & W2	 0562-0034
Директен пуск свързване триъгълник				
L1	L2	L3	-	 0562-0034
U1; W2	V1; U2	W1; V2	-	



„Контролният кръг“ (F1) трябва да бъде електрически блокиран от двигателните контактори, командването трябва да бъде извършвано ръчно.

ACHTUNG *Контролните температурни релета съгласно данните на производителя трябва да бъдат използване само със специфични мощности при прекъсването (виж следващата таблица).*

Работно напрежение...AC	100 V към 500 V ~
Номинално напрежение AC	250 V
Номинален ток AC $\cos \varphi = 1,0$	2,5 A
Номинален ток AC $\cos \varphi = 0,6$	1,6 A
Максимално допустим ток на включване I_N	5,0 A

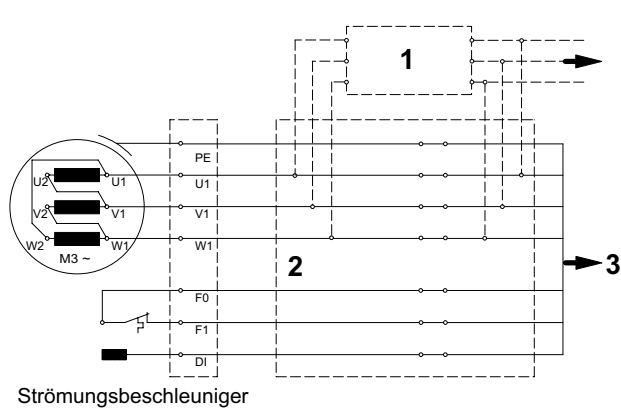
5.7.3 Мек стартер (опция)

Препоръчваме вграждането на мек стартер когато...

- агрегатите (≥ 3 kW) трябва да бъдат използвани в директен режим на пуск DOL.
- агрегатите трябва да работят в прекъснат режим на работа.

Опционалният мек стартер трябва да се свърже съгласно Изображение 19 Схема за свързване на двигателя с мек стартер (опция).

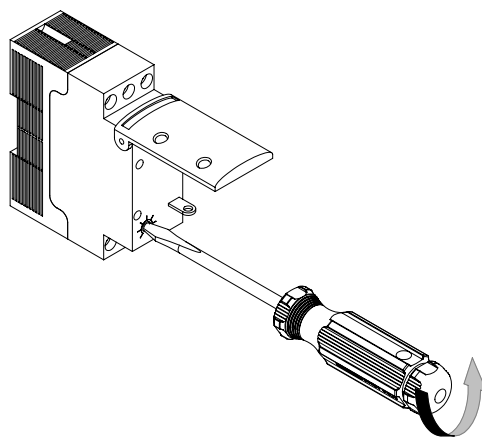
ВНИМАНИЕ *Агрегатите трябва да бъдат свързвани с мек стартер само в предписания директен начин на свързване DOL.*



Легенда

- 0580-0001
- 1 Мек стартер
 - 2 Кутия клеморед
 - 3 Към електроразпределителното устройство

Изображение 19 Схема за свързване на двигателя с мек стартер (опция)



Изображение 20 Тест и настройка на мекия стартер

Тест и настройка на мекия стартер:

ВНИМАНИЕ За първия тест поставете потенциометъра в позиция С.

Допълнителна информация можете да получите от Инструкцията за инсталация и използване на мек стартер на производителя, която е приложена в опаковката.

Тест:

- Първи тест с настройка на потенциометъра „С“

Настройка:

- на възможно най-ниския пусков момент (в рамките на диапазона за настройка).
- на възможно най-дългото стартово време (в рамките на възможните граници за настройка).

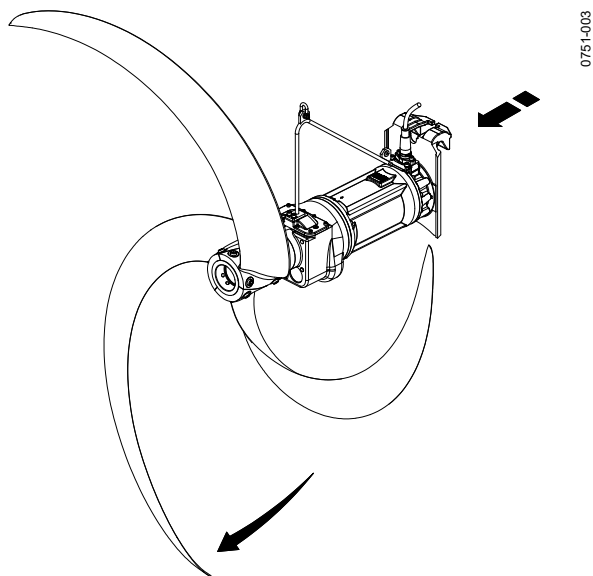
5.8 Контрол на посоката на въртене

ВНИМАНИЕ Миксерът трябва да бъде използван само в предписаната посока на въртене!

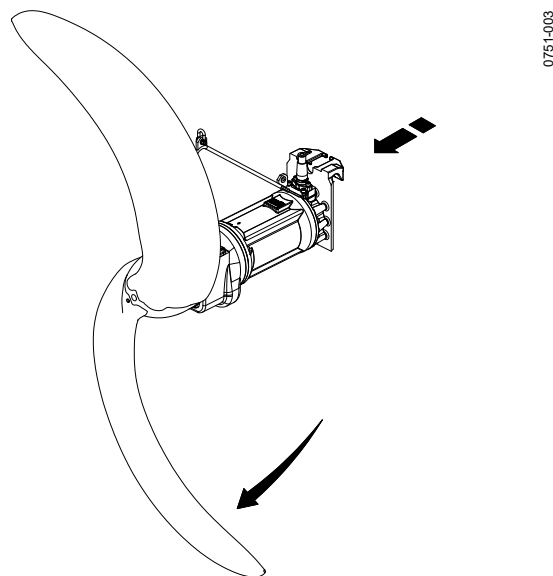
- При първото пускане в действие, а също и на всяко ново място на използване трябва да бъде извършена от специалист проверка на посоката на въртене.
- За установяване на посоката на въртене на миксера - **без витло!** - го пуснете за кратко. (XSB 900 M, XSB 2500 M)

Посоката на въртене при **типове на витлото Ø 1400 до Ø 2750** (въртене на витлото) е правилна, когато: Валът на витлото отзад, гледан над двигателя, се върти **обратно на часовниковата стрелка**, съотв. когато валът на витлото се върти в посока на **стрелката за посока на въртене** (лепенка върху капака на предвателния механизъм).

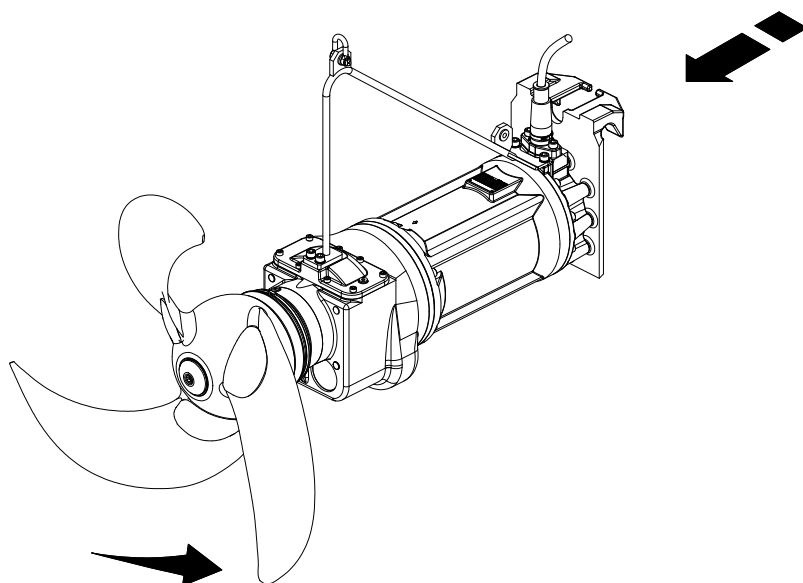
Посоката на въртене при **тип перка Ø 900** (ротация на перката) е правилна, когато: Валът на перката, погледнат отзад през двигателя се върти **посока на часовниковата стрелка**, респ. когато валът на перката се върти по посока на **стрелката за посоката на въртене** (лепенката върху капака на редуктора).



Изображение 21 Монтаж на лопатите на витлото XSB 2750



Изображение 22 Монтаж на лопатите на витлото XSB 2500



Изображение 23 Монтаж на лопатите на витлото XSB 900

- След успешна проверка на посоката на въртене монтирайте лопатите на витлото съгласно Глава 5.5 Монтаж на лопатите на витлото .

УКАЗАНИЕ

Ако към едно управляващо устройство са включени повече агрегати, всеки от агрегатите трябва да бъде проверен отделно.

5.8.1 Промяна на посоката на въртене



Промяна на посоката на въртене може да бъде правена само от електротеник.

При грешна посока на въртене трябва да се направи промяна на посоката на въртене чрез разменяне на двете фази на захранващия кабел в управляващото устройство.

Повторете проверката на посоката на въртене.

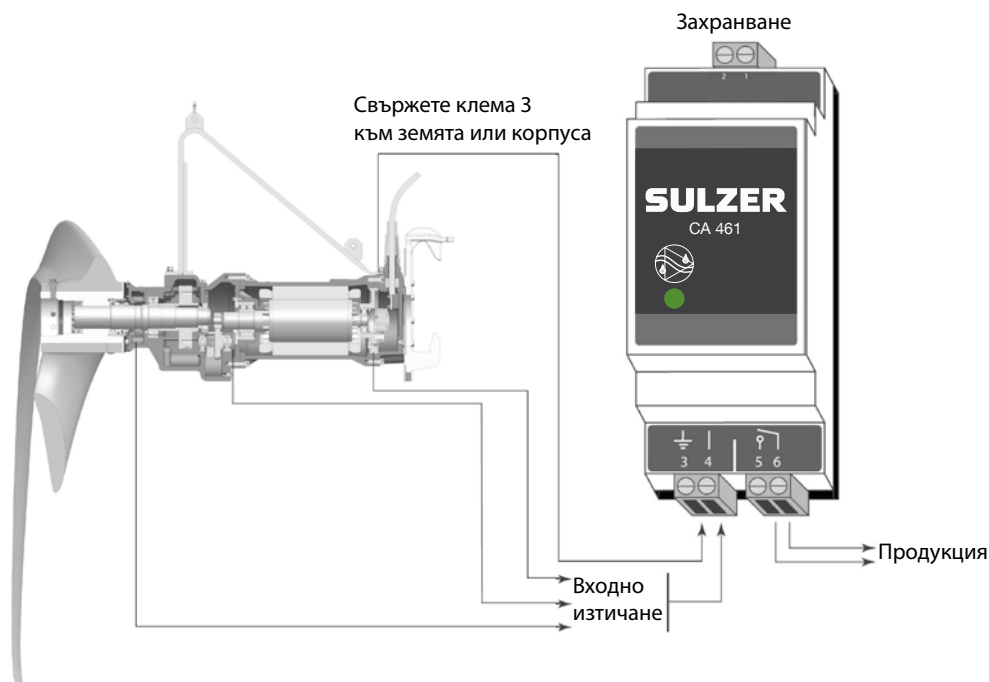
УКАЗАНИЕ *Посредством уред за измерване посоката на въртене се следи въртящото поле на кабела към мрежата, съотв. към агрегат за аварийно захранване.*

5.9 Включване на контрола на уплътнението в управляващото устройство

За интегриране на контрола на уплътнението в управляващото устройство е нужен Sulzer сензор за теч (DI), който да се включи съгласно долупосочените схеми за свързване влага в двигателя.

ВНИМАНИЕ *При индикация на сензор за теч (DI) на уплътнението агрегатът трябва да бъде изключен незабавно. Моля в този случай да се свържете с Отдела за обслужване на клиенти на Sulzer!*

ЗАБЕЛЕЖКА: *Работа на помпата без датчици за температура и/или теч анулира евентуалните гаранционни претенции.*



Изображение 24 Усилвател със светлинен индикатор

Електронен усилвател за 50/60 Hz

110 - 230 V AC (CSA). № на типа/№ на частта: 16907010.

18 - 36 V DC (CSA). № на типа/№ на частта: 16907011.

ВНИМАНИЕ *Максимално контактено натоварване на релето: 2 ампера*

ВНИМАНИЕ *Много е важно да се отбележи, че с посочения по-горе пример за свързване не може да се определи кой сензор/коя аларма се е активирал/активирала. Като алтернатива Sulzer силно препоръчва използването на отделен модул CA 461 за всеки сензор/вход, за да се даде възможност не само за идентификация, но и за да се инициира подходящ отговор на категорията/тежестта на алармата.*

Предлагат се и модули за контрол на течове с множество входове. Моля, свържете се с Вашия представител на Sulzer.

6 Пускане в експлоатация



Съблюдавайте инструкциите за безопасност от предходните абзаци!!

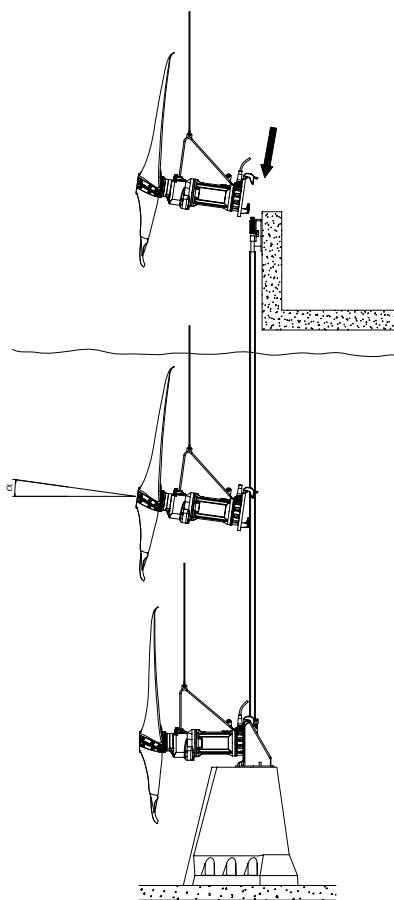
Преди пускането в експлоатация агрегатът трябва да се провери и да се извърши функционално изпитване.

По-специално да се провери:

- Изпълнено ли е свързването към захранването съгласно действащите разпоредби?
- Настроен ли е правилно защитния прекъсвач на двигателя?
- Правилно ли е закрепен захранващият кабел на двигателя към стоманеното въже и да е така опънат, че да не се люлее или да бъде засегнат от витлото? (виж Изображение 16, Глава 5.6).
- Правилна ли е посоката на въртене на витлото?
- Достатъчно ли е минималното покритие? (виж размер „D“ в чертежа с габаритните размери в Глава 1.7).
- Правилно ли е монтира държача на тръбата (вариант „А“) и дали е спазен **размера 140 mm (L+M) до 160 mm (LX)** в положение „отключен“? (Виж Изображение 8+9 в отделното Ръководство за инсталация за бетонен цокъл XSB 900 - 2750 съотв. Изображение 9 на това Ръководство за монтаж и експлоатация).

УКАЗАНИЕ При неясноти, особено при промяна на показанието на обтягането на пружината по време на работа, моля обърнете се към Вашето представителство на сервиза на Sulzer!

Спуснете миксера с монтирано витло в напълнен басейн. При спускането натиснете държача надолу (виж стрелката), за да може водачът на тръбата да се плъзне върху водещата тръба.



Изображение 25 Спускане на миксера

0750-0016

Вариант „А“:

- Спуснете миксера и го закачете. Завъртете болта на държача на тръбата **надясно** (направляващата тръба се спуска), докато клинът на направляващата тръба в долния и край не заключи държача на уреда. Затягайте болта, докато показалецът на индикатора на обтягането на пружината се намира в зелената зона (виж Изображение 10).
- Включете миксера и го пробвайте на спокоен ход. Показалецът на обтегача на пружината трябва да остане в зелената зона и да не се движи. След **1 h** работа проверете отново, дали показалецът не се е преместил.

ВНИМАНИЕ *При промяна на индикацията на обтегача на пружината по време на работа миксерът не бива да бъде използван! Моля обърнете се към Вашето представителство на сервиза на Sulzer!*

Вариант „В“:

- Свържете ускорителя на потока и завъртете винта на тръбата (виж Фиг. 12) отляво и го затегнете с **80 Nm**.
- Включете ускорителя на потока и проверете спокойната му работа. Завъртете винта на тръбата отляво и го затегнете с **80 Nm**, след което го контрирайте.
- След **1 работочас** проверете отново спокойната работа и затегнете отново винта на тръбата с **80 Nm** и го контрирайте.

Вариант „А и В“

ВНИМАНИЕ *Проверете ватажа. При колебаещ се ток на двигателя, вибрация на инсталацията, неспокойно протичане на бъркането или образуване на фунии миксерът не бива да бъде използван!*

ВНИМАНИЕ *При работата на миксера в областта на витлото не трябва да бъде всмукван никакъв въздух (да не се образуват фунии, съотв. в критичната зона на работа не бива да има включени едновременно и аериращи системи). Във всички случаи трябва да е сигурно, че уредите се въграждат извън директното въздействие на аериращи системи. В тежки инфекции фибри е да се лиши от приложенияте към вдигане на ръка под гаранция въже.*

Тъй като аериращите системи силно се различават по своите характеристики, коректните отстояния трябва да бъдат дадени от производителя на системата.

ВНИМАНИЕ *Миксерите трябва да бъдат използвани само напълно потопени! При експлоатацията им не бива да бъде засмукван въздух от витлото. Да се следи за спокойния процес на движение на средата. Миксерът трябва да работи без вибрации. Да се съблюдават допълнителните указания в Наръчника за употреба "Миксер"! При критични условия на работа (висока скорост на циркулация, моля свържете се незабавно с Вашето представителство на Sulzer.*

Неспокойно движение на потока и могат да възникнат:

- При силно разбъркване в твърде малки басейни.
- При неправилно скачен и заключен миксер.

Проверете правилното скачване. (Подробни указания за това в отделната книжка Указания за поддръжка на Sulzer миксер).

7 Поддръжка

Указания за поддръжката може да намерите в отделната книжка "Указания за поддръжка" към приложението. Особено внимание да се обърне на указанията, засягащи поддръжката и посочени в Абзац 3.2 в отделната книжка Инструкции за безопасност „Инструкции за безопасност за продукти Sulzer тип ABS“.

УКАЗАНИЕ *При ремонтни работи не трябва да се прилага „Таблица 1“ от IEC60079-1. Моля в този случай да се свържете с Отдела за обслужване на клиенти на Sulzer!*

