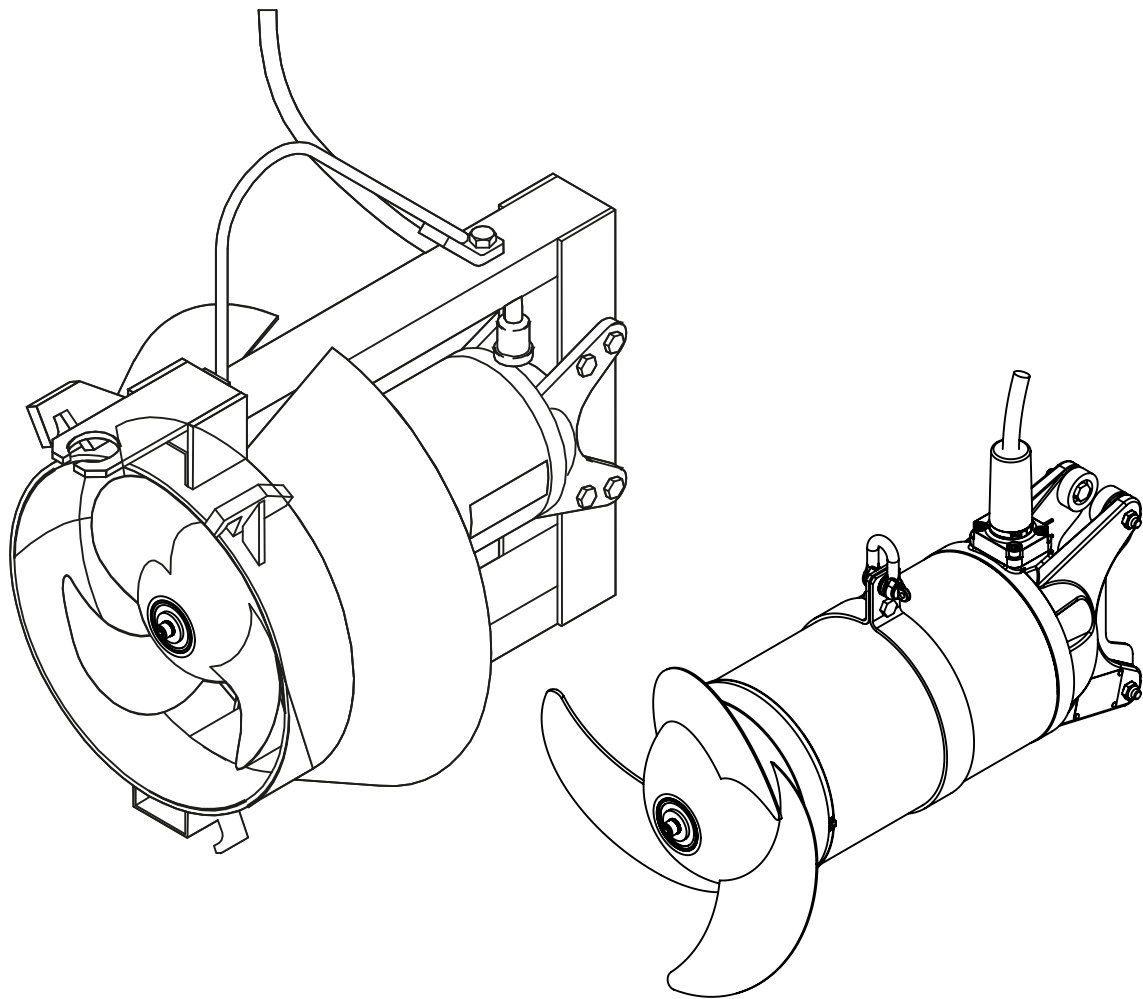


---

## Senkbar omrører type ABS RW 400 og 650 [NG] Senkbar strømsetter type ABS RCP 400 og 500 [NG]

---



1549-01

## Monterings- og bruksanvisning (Oversettelse av originale instruksjoner)

Senkbar omrører RW [NG] og senkbar strømsetter RCP [NG]

RW 400                      RW 650  
RCP 400                    RCP 500

## Innholdsfortegnelse

<b>1</b>	<b>Generelt</b> .....	<b>4</b>
1.1	Innledning.....	4
1.2	Forskriftsmessig bruk .....	4
1.3	Begrensninger for bruk av RW/RCP .....	4
1.4	Bruksområder .....	5
1.4.1	Bruksområder for RW .....	5
1.4.2	Bruksområder for RCP .....	6
1.5	Typekode.....	6
1.6	Tekniske spesifikasjoner .....	6
1.6.1	Tekniske data for RW 50 Hz.....	7
1.6.2	Tekniske data for RW 60 Hz.....	8
1.6.3	Tekniske data for RCP 50 Hz .....	9
1.6.4	Tekniske data for RCP 60 Hz .....	9
1.7	Mål og vekt.....	10
1.7.1	Dimensjoner for RW .....	10
1.7.2	Dimensjoner for RCP .....	11
1.7.3	Kontroll av ytterdimensjoner flens .....	12
1.8	Typeskilt .....	13
<b>2</b>	<b>Sikkerhet</b> .....	<b>14</b>
<b>3</b>	<b>Transport og lagring</b> .....	<b>14</b>
3.1	Transport.....	14
3.2	Transportsikringer .....	14
3.2.1	Beskyttelse mot fuktighet for motortilkoblingskabler .....	14
3.3	Lagring av aggregatet .....	15

<b>4</b>	<b>Produktbeskrivelse .....</b>	<b>15</b>
4.1	Generell beskrivelse.....	15
4.2	Oppbyggingen .....	16
4.2.1	RW 400 og 650 .....	16
4.2.2	RCP 400 og 500.....	17
4.3	Bruk på frekvensomformere.....	18
<b>5</b>	<b>Installering .....</b>	<b>19</b>
5.1	Installering RW/RCP .....	19
5.2	Tiltrekkingsmomenter .....	19
5.2.1	Monteringsposisjon for Nord-Lock® -låseskiver.....	19
5.3	Eksempler på installasjon av RW.....	20
5.3.1	Eksempel på installasjon med aktuelle tilbehørskomponenter .....	20
5.3.2	Installasjonseksempel med flere festemuligheter.....	21
5.3.3	Installasjonseksempel med fast installasjon som strømningsakselerator .....	22
5.3.4	Fast installasjon med vibrasjonsdemper RW .....	23
5.4	Stativ RW .....	23
5.4.1	Montering av åpen, vinkeljusterbar holder (Tilleggsutstyr).....	24
5.4.2	Montering av lukket, vinkeljusterbar holder (Tilleggsutstyr) .....	25
5.4.3	Samkjøre med montert brakett.....	26
5.5	Lengder for styrerør (firkantrør) RW.....	26
5.6	Installasjon av RCP .....	27
5.6.1	Installasjonseksempel med Sulzer løftemaskin .....	27
5.6.2	Styrerørinstallasjon .....	28
5.6.3	Legging av motortilkoblingskabel RCP .....	29
5.6.4	Senke RCP med styrerøret.....	30
5.7	Elektrisk tilkobling.....	31
5.7.1	Standard motortilkoblingskjema, nettspenningsområde 380-420 V ved 50 Hz / 460 V ved 60 Hz .....	32
5.7.2	Kabeltilordning .....	33
5.7.3	Mykstarter (tilleggsutstyr).....	33
5.7.4	Kontroll av rotasjonsretning.....	34
5.7.5	Endring av rotasjonsretning .....	35
5.7.6	Tilkobling av tetningsovervåkingen i styreanlegget.....	35
<b>6</b>	<b>Ta i bruk .....</b>	<b>36</b>
6.1	Driftsmodi .....	37
<b>7</b>	<b>Vedlikehold .....</b>	<b>37</b>
7.1	Generelle vedlikeholdsforskrifter.....	37
7.2	Vedlikehold RW/RCP .....	38
7.2.1	Driftsproblemer.....	38
7.3	Inspeksjons- og vedlikeholdsintervaller.....	39

# 1 Generelt

## 1.1 Innledning

Denne **monterings- og bruksanvisningen** og det separate heftet **Sikkerhetsinstruksjoner for Sulzer-produkter type ABS** inneholder grunnleggende anvisninger og sikkerhetsforskrifter som skal følges ved transport, oppstilling, montering og når motorpumpen tas i bruk. Montør og ansvarlig fagpersonale/bruker må derfor lese disse dokumentene på forhånd, og de skal alltid være tilgjengelig på bruksstedet for aggregatet/anlegget.



Sikkerhetsforskriftene som kan forårsake personskader hvis de ikke følges, er angitt med et faresymbol.



Advarsel mot elektrisk spenning er angitt i form av merking med dette symbolet.



Advarsel mot eksplosjonsfare er angitt i form av merking med dette symbolet.

**OBS** **Står ved sikkerhetshenvisninger som kan føre til fare for aggregatet og dets funksjon hvis de ikke blir fulgt.**

**NB!** **Bruks for viktig informasjon.**

## 1.2 Forskriftsmessig bruk

Sulzer-aggregater er bygget i tråd med nyeste tekniske stand og anerkjente sikkerhetstekniske prinsipper. Ved ukyndig bruk kan det allikevel oppstå fare for liv og helse til bruker eller tredjepart, eller det kan oppstå skade på maskinen eller annet materielle.

Sulzer-aggregatene skal bare brukes i teknisk fullgod stand, forskriftsmessig og med en bevisst holdning til sikkerhet og faremomenter i samsvar **monterings- og bruksanvisningen!** Andre former for bruk eller bruk som går ut over dette, er ikke forskriftsmessig bruk.

Produsenten/leverandøren er ikke ansvarlig for skader som måtte oppstå på denne måten. Brukeren bærer den risikoen alene. I tvilstilfeller skal den planlagte bruksmåten godkjennes av **Sulzer Pump Solutions Ireland Ltd.** før bruk.

Ved feil skal Sulzer-aggregatet umiddelbart tas ut av drift og sikres. Feilen skal rettes opp umiddelbart. Eventuelt skal Sulzer kundeservice informeres.

## 1.3 Begrensninger for bruk av RW/RCP

RW/RCP kan benyttes i standardutførelse og i Ex-utførelse (ATEX II 2G Ex db IIB T4 Gb) ved 50 Hz i henhold til standarder EN ISO 12100:2010, EN 809:1998 + A1:2009 + AC:2010, EN 60079-0:2012 + A11:2018, EN 60079-1:2014, EN 80038-36:2016 samt som FM-utførelse (NEC 500, Class I, Division 1, Group C&D, T3C) ved 60 Hz.

**Begrensninger for bruk:** Omgivelsestemperaturen Området er 0 °C til + 40 °C / 32 °F til 104 °F  
Nedsenkingstemperatur opptil maksimalt 20 m / 65 ft

**OBS** **Ved kabellengder < 20 m / 65 ft reduseres maksimal tillatt nedsenkingsdybde tilsvarende! I spesialtilfeller er en nedsenkingsdybde > 20 m / 65 ft mulig. Maksimalt antall starter iht. motordatabladet må imidlertid ikke overskrides. Dette krever skriftlig tillatelse fra fabrikanten Sulzer.**



Det er ikke tillatt å transportere brennbare eller eksplosive væsker med disse aggregatene!



I områder med fare for eksplosjon er det kun tillatt å bruke aggregater med eksplosjonsbeskyttet utførelse.

### **Følgende gjelder for bruk av eksplosjonsbeskyttede aggregater:**

I eksplosjonsfarlige områder skal man forsikre seg om at Ex-aggregatet er oversvømt eller nedsenket når det slås på samt ved alle typer drift. Andre bruksmåter, for eksempel slurpemodus eller tørrkjøring er ikke tillatt.

**OBS** *RW/RCP med Ex d IIB T4-godkjenning har ikke DI i oljekammeret.*

**OBS** *RW 400/650 samt RCP 400/500 med FM-godkjenning (NEC 500) er utstyrt med en DI i oljekammeret.*

### **Følgende gjelder for drift av Ex-RW/RCP:**

Motoren til Ex-RW/RCP skal alltid være fullstendig nedsenket under start og bruk!

Temperaturovervåking av Ex-RW/RCP skal utføres med bimetallbrytere eller positorer iht. DIN 44 082 og en utløserenhet som er funksjonskontrollert iht. RL 2014/34/EU og FM 3650.

### **Følgende gjelder for drift av Ex-RW/RCP på frekvensomformer:**

Motorene må beskyttes via en anordning for direkte temperaturovervåking. Denne består av temperaturfølere som er innebygd i viklingen (positor DIN 44 082) og en utløserenhet som er funksjonskontroller iht. RL 2014/34/EU og FM 3650.

Maskiner som er Ex-merket må aldri uten unntak, kobles til nettspenning med høyere frekvens enn maksimalt 50 Hz eller 60 Hz etter hva som er indikert på pumpekillet.

I tilfeller der pumpen brukes med frekvensstyrt driftshastighet i en eksplosiv atmosfære, bør du kontakte din lokale Sulzer-representant for tekniske råd angående forskjellige godkjenninger og standarder for termisk overbelastningsbeskyttelse.

**OBS** *Inngrep i eksplosjonsbeskyttede aggregater skal bare utføres på/av autoriserte verksteder/personer som bruker originaldeler fra produsenten. Hvis ikke opphører Ex-garantien. Alle EX-relevante komponenter og mål finnes i den modulære verkstedhåndboken og reservedelslisten.*

**OBS** *Etter inngrep eller reparasjoner fra ikke-autoriserte verksteder eller personer bortfaller EX-sertifiseringen. Aggregatet kan deretter ikke lenger brukes i eksplosjonsfarlige områder! EX-typeskiltet (se bilde 3) må da fjernes.*

## **1.4 Bruksområder**

### **1.4.1 Bruksområder for RW**

ABS undervannsmotorrørverk RW 400 og 650 med trykkvannstett innkapslet undervannsmotor er kvalitetsprodukter med følgende bruksområder i kommunale renseanlegg samt innen industri og landbruk:

- Blanding
- Røring
- Sirkulering



## 1.6.1 Tekniske data for RW 50 Hz

Type røreverk	Propell			Motortype	Motor (50 Hz/400V)								Installasjon					
	Propellens diameter	Turtall	Versjon med strømningsring		Nominell inngangseffekt P <sub>1</sub>	Motorens nominelle effekt P <sub>2</sub>	Starttype: Direkte (D.O.L)	Starttype: Stjerne/trekant	Nominell strøm ved 400 V	Startstrøm ved 400 V	Kabeltype** (Ex- og standard)	Temperaturovervåking	Tetningsovervåking	Ex d IIB T4	Styrerør □ 60	Styrerør □ 100	Totalvekt (uten strømningsring)	Totalvekt (med strømningsring)
	[mm]	[1/min]			[kW]	[kW]			[A]	[A]						[kg]	[kg]	
RW 4021	400	702	○	A 30/8	4,2	3,0	●		9,3	40	1	●	●		●	○	96	107
RW 4022	400	702	○	A 30/8	4,2	3,0	●		9,3	40	1	●	●		●	○	96	107
RW 4023	400	702	○	A 30/8	4,2	3,0	●		9,3	40	1	●	●		●	○	96	107
RW 4024	400	702	○	A 30/8	4,2	3,0	●		9,3	40	1	●	●		●	○	96	107
RW 4031	400	680	○	A 40/8	5,6	4,0		●	10,9	40	2	●	●		●	○	96	107
RW 4032	400	680	○	A 40/8	5,6	4,0		●	10,9	40	2	●	●		●	○	96	107
RW 4033	400	680	○	A 40/8	5,6	4,0		●	10,9	40	2	●	●		●	○	96	107
RW 6521	580	470	○	A 50/12	7,1	5,0		●	18,2	52	2	●	●			●	155	173
RW 6522	580	470	○	A 50/12	7,1	5,0		●	18,2	52	2	●	●			●	155	173
RW 6523	650	470	○	A 50/12	7,1	5,0		●	18,2	52	2	●	●			●	155	173
RW 6524	650	470	○	A 50/12	7,1	5,0		●	18,2	52	2	●	●			●	155	173
RW 6525	650	470	○	A 50/12	7,1	5,0		●	18,2	52	2	●	●			●	155	173
RW 6531	650	462	○	A 75/12	10,3	7,5		●	24,5	54	3	●	●			●	182	200
RW 6532	650	462	○	A 75/12	10,3	7,5		●	24,5	54	3	●	●			●	182	200
RW 6533	650	470	○	A 100/12	13,3	10,0		●	31,9	91	4	●	●			●	214	232

P<sub>1</sub> = Inngangseffekt ; P<sub>2</sub> = Utgangseffekt

● = Standard ; ○ = Tilleggsutstyr.

\*\*Kabeltype: 10 m kabel med fri kabelende er standardutstyr: 1 = 1 x 7G 1.5, 2 = 1 x 10G 1.5, 3 = 1 x 10 G 2.5, 4 = 2 x 4G 4 + 2 x 0.75

**NB!**

**Spesifikasjonene gjelder også for versjoner med strømningsring. (Se avsnitt 1.5 Typekode). Flere spenninger kan fås på forespørsel.**

## 1.6.2 Tekniske data for RW 60 Hz

Type røreverk	Propell			Motortype	Motor (60 Hz/460V)							Installasjon						
	Propellens diameter	Turtall	Versjon med strømningssring		Nominell inngangseffekt P <sub>1</sub>	Motorens nominelle effekt P <sub>2</sub>	Starttype: Direkte (D.O.L)	Starttype: Stjerne/trekant	Nominell strøm ved 460 V	Startstrøm ved 460 V	Kabeltype** (Ex- og standard)	Temperaturovervåkning	Tetningsovervåkning	FM (NEC 500)	Styrerør □ 60	Styrerør □ 100	Totalvekt (uten strømningssring)	Totalvekt (med strømningssring)
	[mm]	[1/min]			[kW]	[kW]			[A]	[A]						[kg]	[kg]	
RW 4021	400	858	○	A 35/8	4,6	3,5	●		8,7	38	1	●	●	○	●	○	96	107
RW 4022	400	858	○	A 35/8	4,6	3,5	●		8,7	38	1	●	●	○	●	○	96	107
RW 4023	400	858	○	A 35/8	4,6	3,5	●		8,7	38	1	●	●	○	●	○	96	107
RW 4024	400	841	○	A 46/8	6,0	4,6		●	10,3	38	2	●	●	○	●	○	96	107
RW 4031	400	841	○	A 46/8	6,0	4,6		●	10,3	38	2	●	●	○	●	○	96	107
RW 6521	580	571	○	A 60/12	8,0	6,0		●	17,5	50	2	●	●	○		●	155	173
RW 6522	580	571	○	A 60/12	8,0	6,0		●	17,5	50	2	●	●	○		●	155	173
RW 6531	650	567	○	A 90/12	11,5	9,0		●	23,9	52	2	●	●	○		●	182	200
RW 6532	650	567	○	A 90/12	11,5	9,0		●	23,9	52	2	●	●	○		●	182	200
RW 6533	650	567	○	A 90/12	11,5	9,0		●	23,9	52	2	●	●	○		●	182	200
RW 6534	650	569	○	A 120/12	15,3	12,0		●	31,4	88	3	●	●	○		●	214	232
RW 6535	650	569	○	A 120/12	15,3	12,0		●	31,4	88	3	●	●	○		●	214	232

P<sub>1</sub> = Inngangseffekt ; P<sub>2</sub> = Utgangseffekt

● = Standard ; ○ = Tilleggsutstyr.

\*\*Kabeltype: 10 m kabel med fri kabelende er standardutstyr: 1 = 1 x 7G 1.5, 2 = 1 x 10G 1.5, 3 = 1 x 10 G 2.5, 4 = 2 x 4G 4 + 2 x 0.75

**NB!** *Spesifikasjonene gjelder også for versjoner med strømningssring. (Se avsnitt 1.5 Typekode). Flere spenninger kan fås på forespørsel.*



### 1.6.3 Tekniske data for RCP 50 Hz

RCP-hydraulikktype	Propell				Motortype	Motor (50 Hz/400 V)										
	Propellens diameter	Propellertall	Hmax	Qmax		Nominell inngangseffekt P <sub>1</sub>	Motorens nominelle effekt P <sub>2</sub>	Starttype: Direkte (D.O.L)	Starttype: Stjerne/trekant	Nominell strøm ved 400 V	Startstrøm ved 400 V	Kabeltype** (Ex- og standard)	Temperaturovervåking	Tetningsovervåking	Ex d IIB T4	Totalvekt (komplett aggregat)
	[mm]	[1/min]	[m]	[l/s]		[kW]	[kW]			[A]	[A]					[kg]
RCP 4022	394	730	1,13	165	A 40/8	5,6	4,0	•	•	10,9	40	1	•	•	•	118
RCP 4023	394	730	1,35	195	A 40/8	5,6	4,0	•	•	10,9	40	1	•	•	•	118
RCP 4024	394	730	1,49	215	A 40/8	5,6	4,0	•	•	10,9	40	1	•	•	•	118
RCP 4031	394	730	1,67	225	A 40/8	5,6	4,0	•	•	10,9	40	1	•	•	•	118
RCP 4032	394	730	1,40	245	A 40/8	5,6	4,0	•	•	10,9	40	1	•	•	•	118
RCP 4033	394	730	1,21	280	A 40/8	5,6	4,0	•	•	10,9	40	1	•	•	•	118
RCP 5031	492	470	1,08	390	A 50/12	7,1	5,0	•	•	18,2	52	1	•	•	•	215
RCP 5032	492	470	1,30	440	A 75/12	10,3	7,5	•	•	24,5	54	2	•	•	•	250
RCP 5033	492	470	1,38	500	A 75/12	10,3	7,5	•	•	24,5	54	2	•	•	•	250
RCP 5034	492	470	1,40	550	A 75/12	10,3	7,5	•	•	24,5	54	2	•	•	•	250
RCP 5035	492	470	1,45	585	A 100/12	13,3	10,0	•	•	31,9	91	3	•	•	•	255
RCP 5036	492	470	1,27	655	A 100/12	13,3	10,0	•	•	31,9	91	3	•	•	•	255

P<sub>1</sub> = Inngangseffekt ; P<sub>2</sub> = Utgangseffekt.

• = Standard ; ◦ = Tilleggsutstyr.

\*\*Kabeltype: 10 m kabel med fri kabelende er standardutstyr: 1 = 1 x 10G 1.5, 2 = 1 x 10G 2.5, 3 = 2 x 4G 4 + 2 x 0.75

### 1.6.4 Tekniske data for RCP 60 Hz

RCP-hydraulikktype	Propell				Motortype	Motor (60 Hz/460 V)										
	Propellens diameter	Propellertall	Hmax	Qmax		Nominell inngangseffekt P <sub>1</sub>	Motorens nominelle effekt P <sub>2</sub>	Starttype: Direkte (D.O.L)	Starttype: Stjerne/trekant	Nominell strøm ved 460 V	Startstrøm ved 460 V	Kabeltype** (Ex- og standard)	Temperaturovervåking	Tetningsovervåking	FM (NEC 500)	Totalvekt (komplett aggregat)
	[mm]	[1/min]	[m]	[l/s]		[kW]	[kW]			[A]	[A]					[kg]
RCP 4022	394	841	1,70	200	A 46/8	6,0	4,6	•	•	10,3	38	1	•	•	•	118
RCP 4023	394	841	1,85	245	A 46/8	6,0	4,6	•	•	10,3	38	1	•	•	•	118
RCP 4024	394	841	1,62	265	A 46/8	6,0	4,6	•	•	10,3	38	1	•	•	•	118
RCP 4031	394	841	1,36	275	A 46/8	6,0	4,6	•	•	10,3	38	1	•	•	•	118
RCP 5031	492	570	1,62	460	A 90/12	11,5	9,0	•	•	23,9	52	1	•	•	•	250
RCP 5032	492	570	1,52	515	A 120/12	15,3	12,0	•	•	31,4	88	2	•	•	•	255
RCP 5033	492	570	1,20	590	A 120/12	15,3	12,0	•	•	31,4	88	2	•	•	•	255
RCP 5034	492	570	1,14	640	A 120/12	15,3	12,0	•	•	31,4	88	2	•	•	•	255

P<sub>1</sub> = Inngangseffekt ; P<sub>2</sub> = Utgangseffekt.

• = Standard ; ◦ = Tilleggsutstyr.

\*\*Kabeltype: 10 m kabel med fri kabelende er standardutstyr: 1 = 1 x 10G 1.5, 2 = 1 x 10G 2.5

## 1.7 Mål og vekt

**NB!** For informasjon om aggregatets vekt, se aggregatets typeskilt eller tabellen i avsnitt 1.6 Tekniske data.

### 1.7.1 Dimensjoner for RW

Mål	RW 400 A30/40 (50 Hz) A35/46 (60 Hz)	RW 650 A50 (50 Hz) A60 (60 Hz)	RW 650 A75 (50 Hz) A90 (60 Hz)	RW 650 A100 (50 Hz) A120 (60 Hz)
$D_1$	ø 400	ø 650	ø 650	ø 650
$D_2$	ø 560	ø 810	ø 810	ø 810
$d_1$	ø 222,5	ø 262,5	ø 262,5	ø 262,5
H □ 60	262	-	-	-
H □ 100	306	306	306	306
$h_1$	700	1100	1100	1100
$L_1$ □ 60	665	-	-	-
$L_1$ □ 100	700	830	970	970
$L_2$ □ 60	685	-	-	-
$L_2$ □ 100	720	850	990	990
$l_1$	795	925	1065	1065
$l_2$ □ 60	300	-	-	-
$l_2$ □ 100	300	400	630	530
$X_1$ □ 60	360	-	-	-
$X_1$ □ 100	280	320	420	400
$X_2$ □ 60	300	-	-	-
$X_2$ □ 100	310	330	430	410

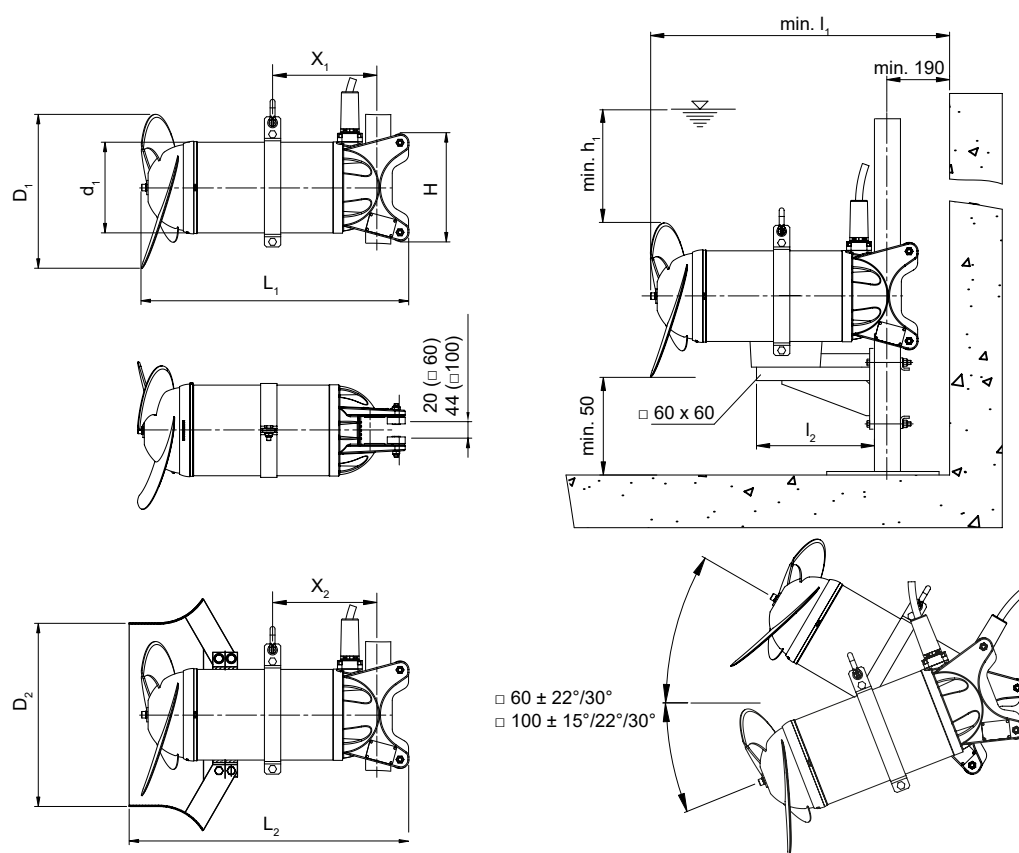


Fig. 1. Dimensjoner for RW

0552-0001

1.7.2 Dimensjoner for RCP

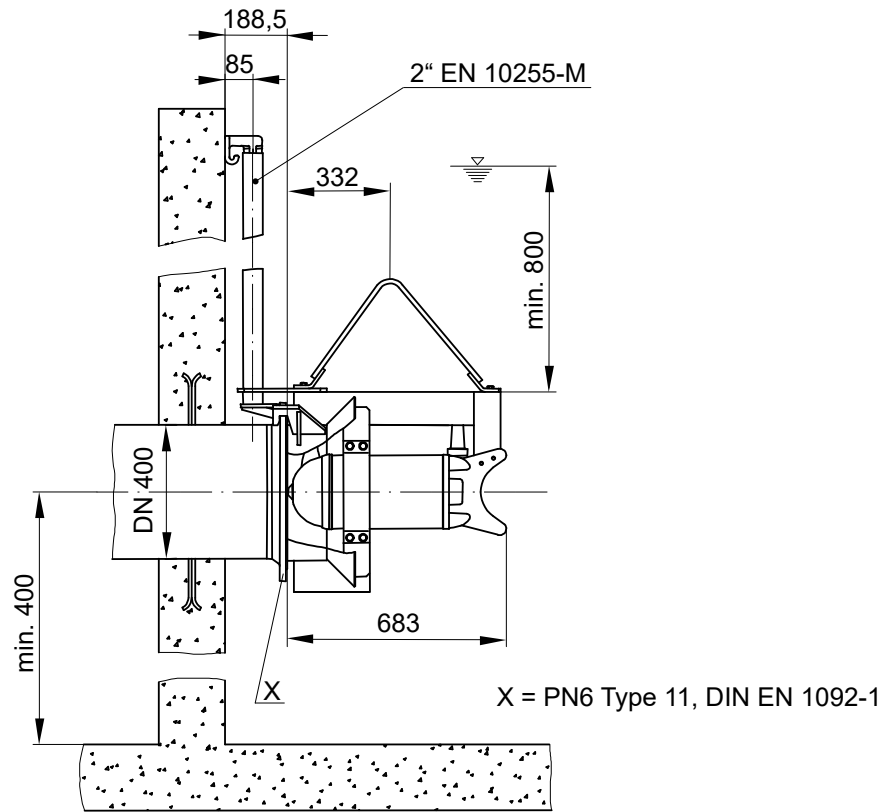


Fig. 2. RCP 400

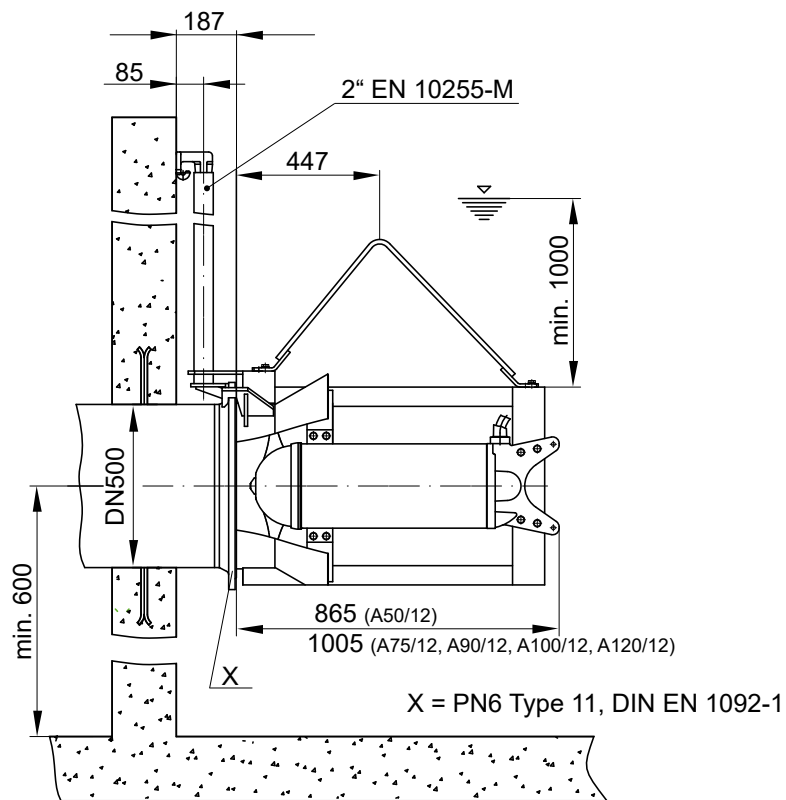
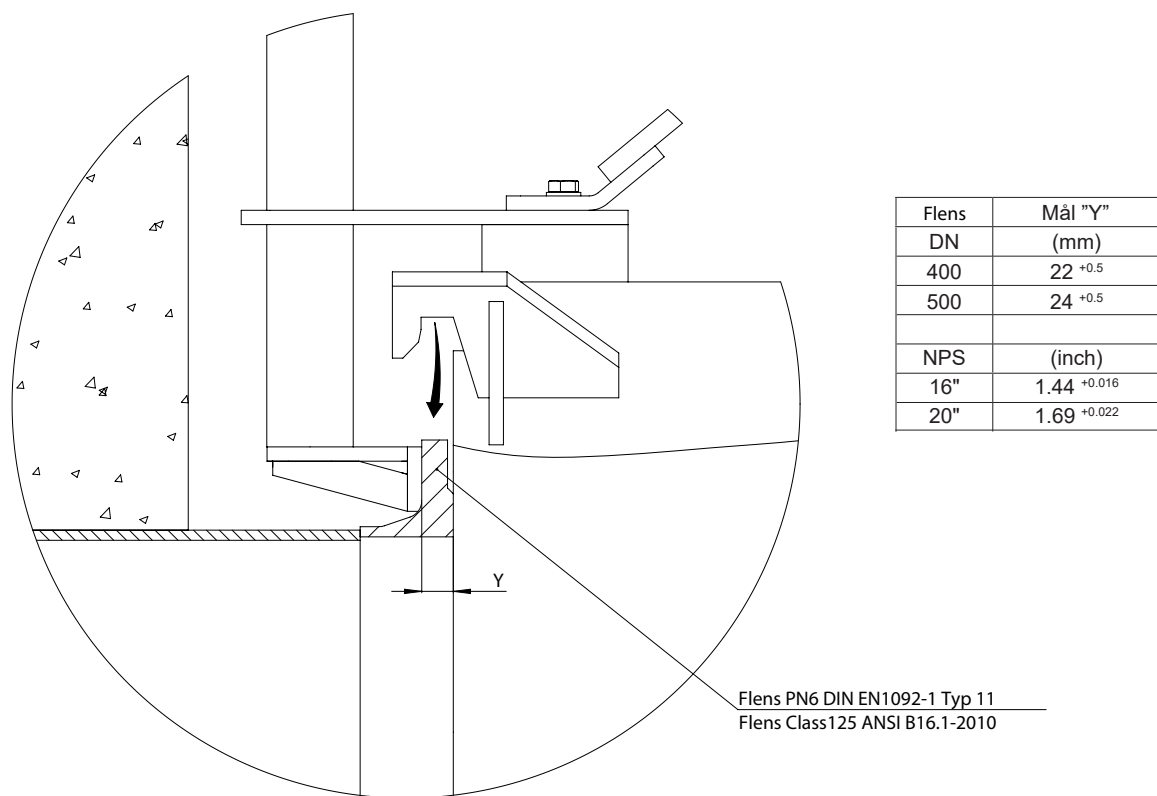


Fig. 3. RCP 500

0553-0001

0554-0001

### 1.7.3 Kontroll av ytterdimensjoner flens



0655-0001

Fig. 4. Flange dimensions

**ADVARSEL** Før montering av resirkuleringspumpen må mål "Y" for flensen kontrolleres. Pass på at målene som er oppgitt i tabellen, overholdes, ellers må flensen etterbehandles.

## 1.8 Typeskilt

Det anbefales å føre opp spesifikasjonene for det leverte aggregatet fra originaltypeskiltet slik at du til enhver tid kan føre dokumentasjon på spesifikasjonene.

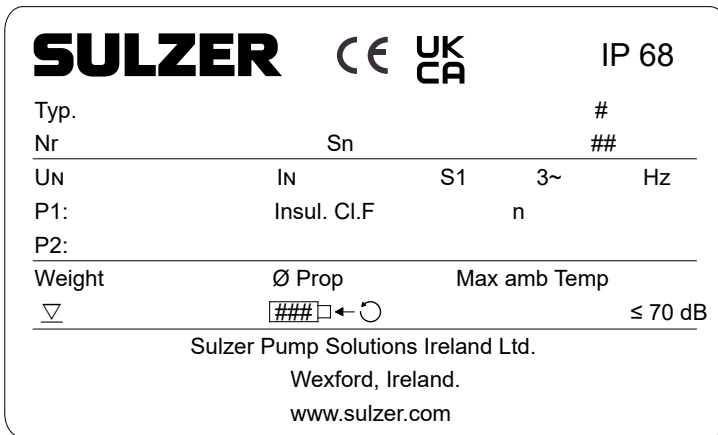


Fig. 5. Typeskilt 50 Hz

Forklaring		
IP68	Beskyttelsesgrad	
Typ.	Typebetegnelse	
#	Fabrikasjonsår (måned/år)	
Nr	Art. nr.	
Sn	Serienummer	
##	Ordrenummer	
UN	Nominell spenning	V
IN	Merkestrøm	A
S1	Kontinuerlig drift	
3~	Antall faser	
Hz	Frekvens	Hz
P1	Effekt (opptak)	kW
Insul. Cl.F	Isolasjonsklasse	
n	Turtall	rpm
P2	Effekt (avgivelse)	kW
Weight	Vekt	kg
Ø Prop.	Ø propell	mm
Max amb Temp	Maks. omgivelsestemperatur	40 °C
∇	Maks. nedsenkingsdybde	m
###	Motorakselens rotasjonsretning	
≤ 70 dB	Maks. støynivå	



####: RW 400/RCP400 = 1034,  
RW 650/RCP500 = 1035

Fig. 6. Typeskilt ATEX

**NB!** Ved henvendelser skal aggregattype, art.nr. samt aggregatnr. oppgis.

## 2 Sikkerhet

De generelle og spesifikke sikkerhets- og helseforskriftene er beskrevet i detalj i den separate brosjyren **Sikkerhetsinstruksjoner for Sulzer-produkter type ABS**.

Ved uklarheter eller sikkerhetsrelevante spørsmål skal i alle tilfeller fabrikanten Sulzer kontaktes.

### 3 Transport og lagring

#### 3.1 Transport

Aggregatet skal ikke løftes etter motortilkoblingskabelen.



Avhengig av versjon leveres enhetene med løftebøyle/øye, hvorav en kjetting med sjakkell kan festes for transport, installasjon eller fjerning.

Vær oppmerksom på hele pumpens vekt (se typeskilt, Fig 2). Løfteutstyr og kjetting må riktig dimensjonert for



vekten til enheten må tilfredsstillende gyldige sikkerhetsregler, såvell som god teknisk øvelse må utføres.

Aggregatet skal sikres mot rulling.



Aggregatet skal ved transport settes på en tilstrekkelig fast flate som er vannrett i alle retninger og sikres mot velt.



Opphold eller arbeid i svingeområdet for hengende last er ikke tillatt!



Høyden på løftekrokene må ta hensyn til totalhøyden på aggregatet samt lengden på løftekjettingen!



#### 3.2 Transportsikringer

##### 3.2.1 Beskyttelse mot fuktighet for motortilkoblingskabler

Endene på motortilkoblingskablene er fra fabrikken beskyttet med krympeslange-beskyttelseskapper mot inntrengende fuktighet.

**OBS** *Beskyttelseskappene skal først fjernes rett før den elektriske tilkoblingen av aggregatet.*

Særlig ved installering eller lagring av aggregatet i bygg som kan fylles med vann før legging og tilkobling av motortilkoblingskabelen, må det passes på at kabelendene eller beskyttelseskappene på motortilkoblingskabelen ikke kan oversvømmes.

**OBS** *Disse beskyttelseskappene er bare en beskyttelse mot vannsprut og er dermed ikke vanntette! Endene på motortilkoblingskabelen skal med andre ord ikke senkes ned da det kan trenge inn fuktighet i motortilkoblingsrommet.*

**NB!** *Endene på motortilkoblingskabelen skal i slike tilfeller festes på et tilsvarende oversvømmelsessikkert sted. Ikke skad kabel og lederisoleringen når dette gjøres!*

### 3.3 Lagring av aggregatet

**OBS** *Sulzer-produktet må beskyttes mot vær og vind som for eksempel UV-stråling via direkte sollys, ozon, høy luftfuktighet, diverse (aggressive) støvutslipp, mot mekanisk påvirkning utenfra, frost osv. Sulzer-originalemballasjen med tilhørende transportsikring (hvis tilgjengelig på fabrikken) gir som regel optimal beskyttelse av aggregatet.*  
*Dersom aggregatet utsettes for temperaturer under 0 °C, må du påse at det ikke er fuktighet eller vann i hydraulikken, kjølesystemet eller andre hulrom. Ved sterk frost skal aggregatet/motortilkoblingskabelen helst ikke bevegges.*  
*Ved lagring under ekstreme forhold, for eksempel i subtropisk klima eller ørkenklima, bør det gjennomføres tilsvarende ekstra beskyttelsestiltak. Vi stiller disse gjerne til rådighet ved forespørsel.*

**NB!** *Det er normalt ikke nødvendig med vedlikehold av Sulzer-aggregatene når de lagres. Etter lange lagringstider (ca. ett år) bør motorakselen dreies flere ganger for hånd, for å forhindre at glideringspakningens tetningsflater setter seg fast. Hvis du dreier flere ganger på akselen for hånd, påføres det ny glideolje på tetningsflatene og dermed sikres riktig funksjon av glideringspakningen. Lagringen av motorakselen er vedlikeholdsfri.*

## 4 Produktbeskrivelse

### 4.1 Generell beskrivelse

- Hydraulisk optimert propell med høy slitestyrke.
- Lagring av motorakselen gjøres med kontinuerlig smurte og vedlikeholdsfrie rullelagre.
- Glideringspakning (uavhengig av rotasjonsretning) av silisiumkarbid på mediesiden.
- Oljekammer med påfylling av glideolje. (Oljeskift er ikke nødvendig).

#### Motor

- Trefaset asynkronmotor.
- Driftsspenning: 400 V 3~ 50 Hz / 460 V 3~ 60 Hz.
- Andre driftsspenninger fås på forespørsel.
- Isolasjonsklasse F = 155 °C, beskyttelsesgrad IP68.
- Medietemperatur ved konstant drift: +40 °C.

#### Motorovervåking

- Alle motorene har temperaturovervåking som slår av undervannsmotoren ved overoppheting. Temperaturovervåkingen skal kobles til i koblingsanlegget.

#### Tetningsovervåking

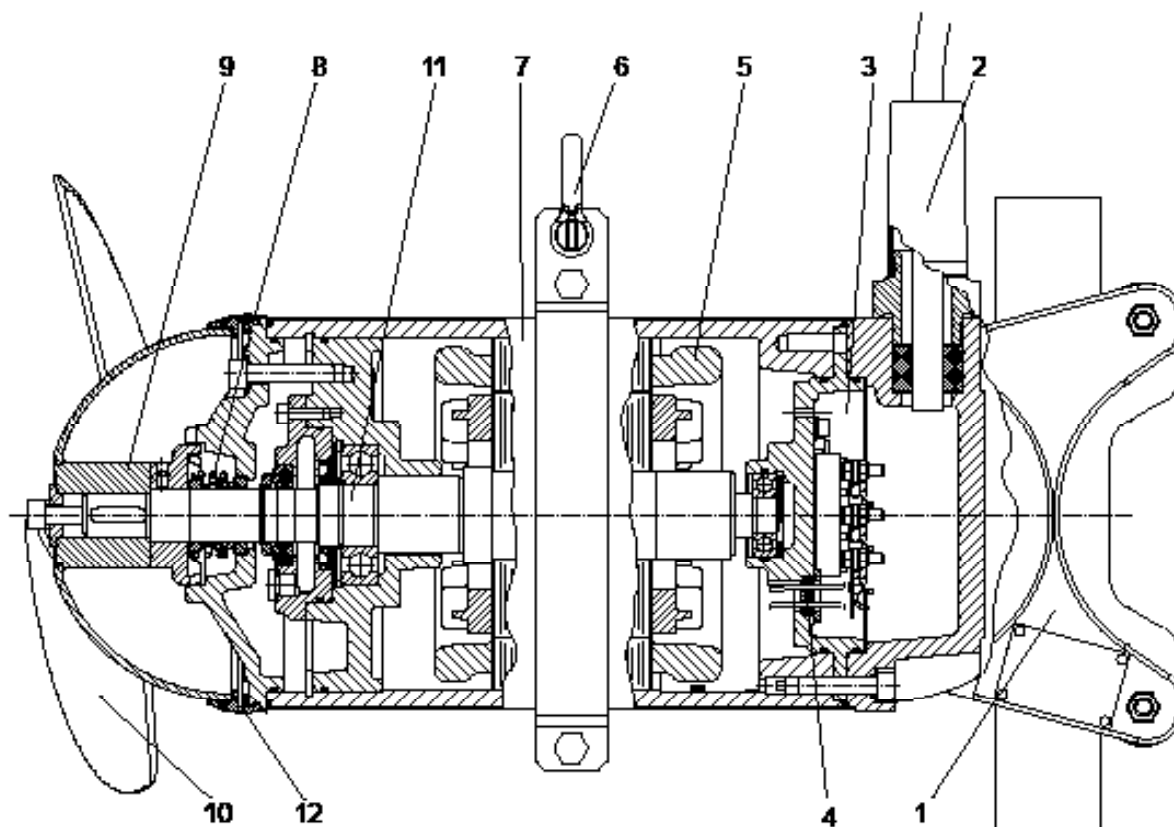
- DI-elektroden (ikke for alle utførelser) overtar tetningsovervåkingen og melder om inntrenging av fuktighet i motoren via spesiell elektronikk (tilleggsutstyr).

#### Bruk av frekvensomformere

- Alle RW/RCP er egnet for drift på frekvensomformere hvis de er **dimensjonert riktig**. **EMV-retningslinjen samt monterings- og bruksanvisningen fra produsenten av frekvensomformeren skal følges!**

## 4.2 Oppbyggingen

### 4.2.1 RW 400 og 650



0556-0001

Fig. 7. RW 400/650

#### Forklaring

- |   |  |    |                               |
|---|--|----|-------------------------------|
| 1 | Holder                                   | 8  | Glideringspakning             |
| 2 | Kabelinnføring                           | 9  | Propellnav                    |
| 3 | Koblingsrom                              | 10 | Propell                       |
| 4 | Pakning for motorrom                     | 11 | Akselenhet med rotor og lagre |
| 5 | Motorvikling                             | 12 | SD-ring                       |
| 6 | Festering med sjakkel                    |    |                               |
| 7 | Belegg i rustfritt stål (tilleggsutstyr) |    |                               |



## 4.2.2 RCP 400 og 500

0557-0001

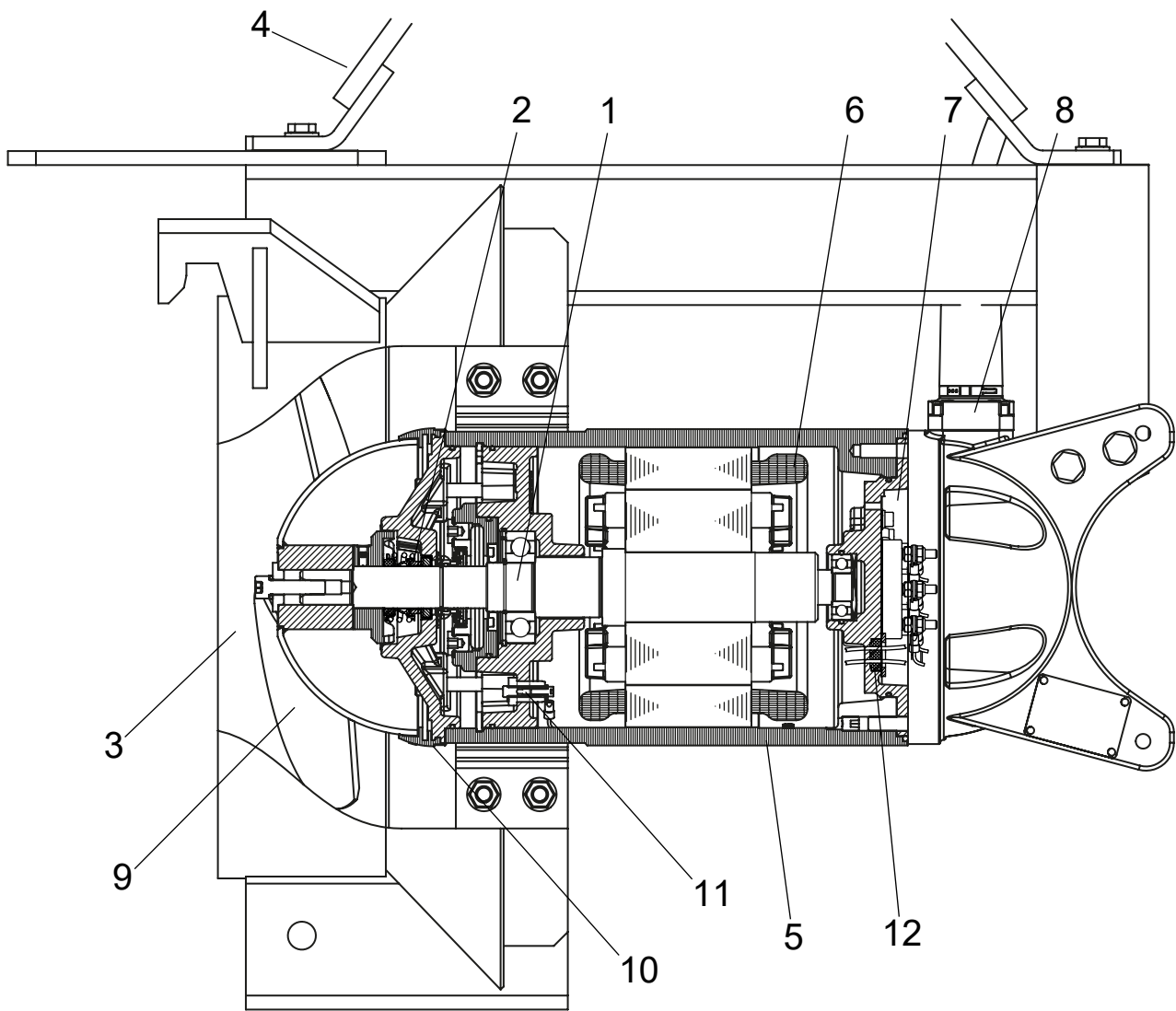


Fig. 8. RCP 400/500

### Forklaring

- |   |                      |    |                                    |
|---|----------------------|----|------------------------------------|
| 1 | Holder               | 8  | Glideringspakning                  |
| 2 | Kabelinnføring       | 9  | Propellnav                         |
| 3 | Koblingsrom          | 10 | Propell                            |
| 4 | Pakning for motorrom | 11 | Akselenhet med rotor og lagre      |
| 5 | Motorvikling         | 12 | SD-ring                            |
| 6 | Sikkerhetsbøyle      | 13 | DI-elektrode (tetningsovervåkning) |
| 7 | Inntakskonus         |    |                                    |

### 4.3 Bruk på frekvensomformere

Motorene egner seg til bruk på frekvensomformer med tanke på viklingsoppbygging og viklingsisolering. Følgende betingelser må imidlertid være oppfylt ved frekvensomformerbruk:

- EMV-retningslinjene må følges.
- Turtalls-/dreiemomentkurver for motorer som drives på frekvensomformere, finner du i våre produktutvalgsprogrammer.
- Motorer i eksplosjonsbeskyttet utførelse må være utstyrt med termistor (PTC)-overvåking.
- Ex-maskiner skal bare drives med nettfrekvens som ligger under eller er på maksimalt 50 eller 60 Hz, alt etter hva som er angitt på typeskiltet. Forsikre deg om at merkestrømmen som er oppgitt på typeskiltet, ikke overskrides etter at motoren har startet. Maksimalt antall starter iht. motordatabladet må heller ikke overskrides.
- Maskiner som ikke er Ex-maskiner, skal bare drives med maksimalt den nettfrekvens som er angitt på typeskiltet. I tillegg skal slike maskiner bare drives etter avtale og med bekreftelse fra Sulzer-produzentfabrikken.
- For bruk av Ex-maskiner på frekvensomformere gjelder særlige bestemmelser med hensyn til utløsetider for termoovervåkingselementer.
- Den nedre grensefrekvensen skal stilles inn slik at den ikke går under 25 Hz.
- Den øvre grensefrekvensen skal stilles inn slik at den nominelle effekten til motoren ikke overskrides.

Moderne frekvensomformere arbeider mer og mer med høye taktfrekvenser og rask økning av spenningsflanker. Dermed reduseres effekttapet og motorstøyen. Dessverre genererer slike omformerutgangssignaler også høye spenningstopper på motorviklingen. Disse spenningstoppene kan erfaringsmessig påvirke levetiden til motoren, avhengig av driftsspenningen og lengden på motortilkoblingskabelen mellom frekvensomformer og motor.

For å forhindre dette må frekvensomformeren (iht. fig. 9) være utstyrt med sinusfilter ved bruk i det merkede kritiske området. Sinusfilter må tilpasses frekvensomformeren med tanke på nettspenning, omformertaktfrekvens, omformermerkestrøm og maksimal omformerutgangsfrekvens. Forsikre deg om at merkespenningen på ligger an på motorens klemmebrett.

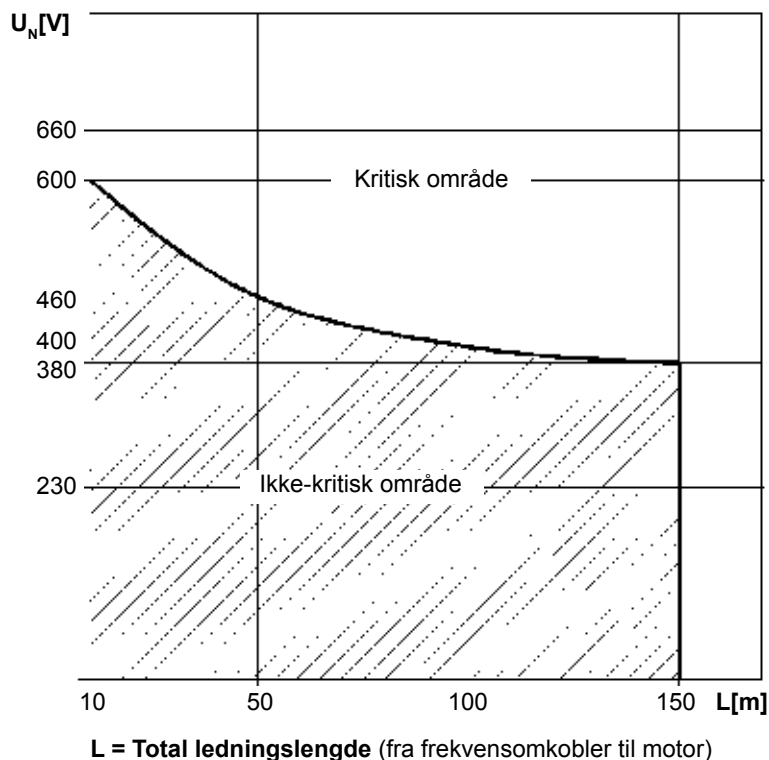


Fig. 9. Kritisk/ikke-kritisk område

## 5 Installering



Ta hensyn til sikkerhetsforskriftene i de forrige avsnittene.

### 5.1 Installering RW/RCP



Motortilkoblingskablene skal plasseres slik at de ikke kommer borti propellen eller strekkbelastes.



Den elektriske tilkoblingen skal utføres iht. avsnitt 5.7 Elektrisk tilkobling.

**NB!**

*Vi anbefaler at det benyttes Sulzer installeringstilbehør ved installering av RW-røreverk og RCP-resirkuleringspumper.*

### 5.2 Tiltrekkingsmomenter

Tiltrekkingsmomenter for Sulzer-skruer i rustfritt stål A4-70:							
Gjenger	M6	M8	M10	M12	M16	M20	M24
Tiltrekkingsmomenter	6,9 Nm	17 Nm	33 Nm	56 Nm	136 Nm	267 Nm	460 Nm

#### 5.2.1 Monteringsposisjon for Nord-Lock® -låseskiver

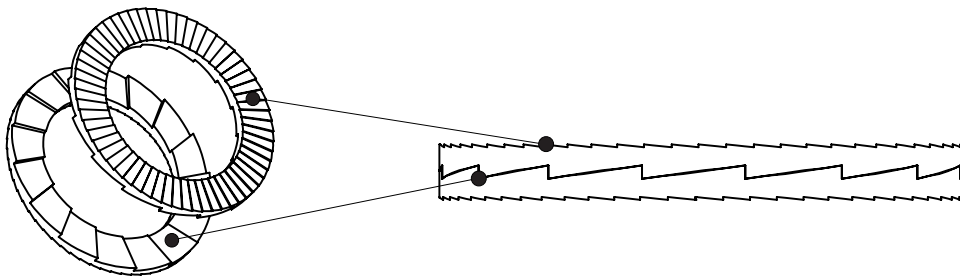


Fig. 10. Monteringsposisjon for Nord-Lock®-låseskiver

1176-00

## 5.3 Eksempler på installasjon av RW

### 5.3.1 Eksempel på installasjon med aktuelle tilbehørskomponenter

For denne typen installasjon anbefaler vi bruk av lukket holder (Se fig. 15 Lukket holder).

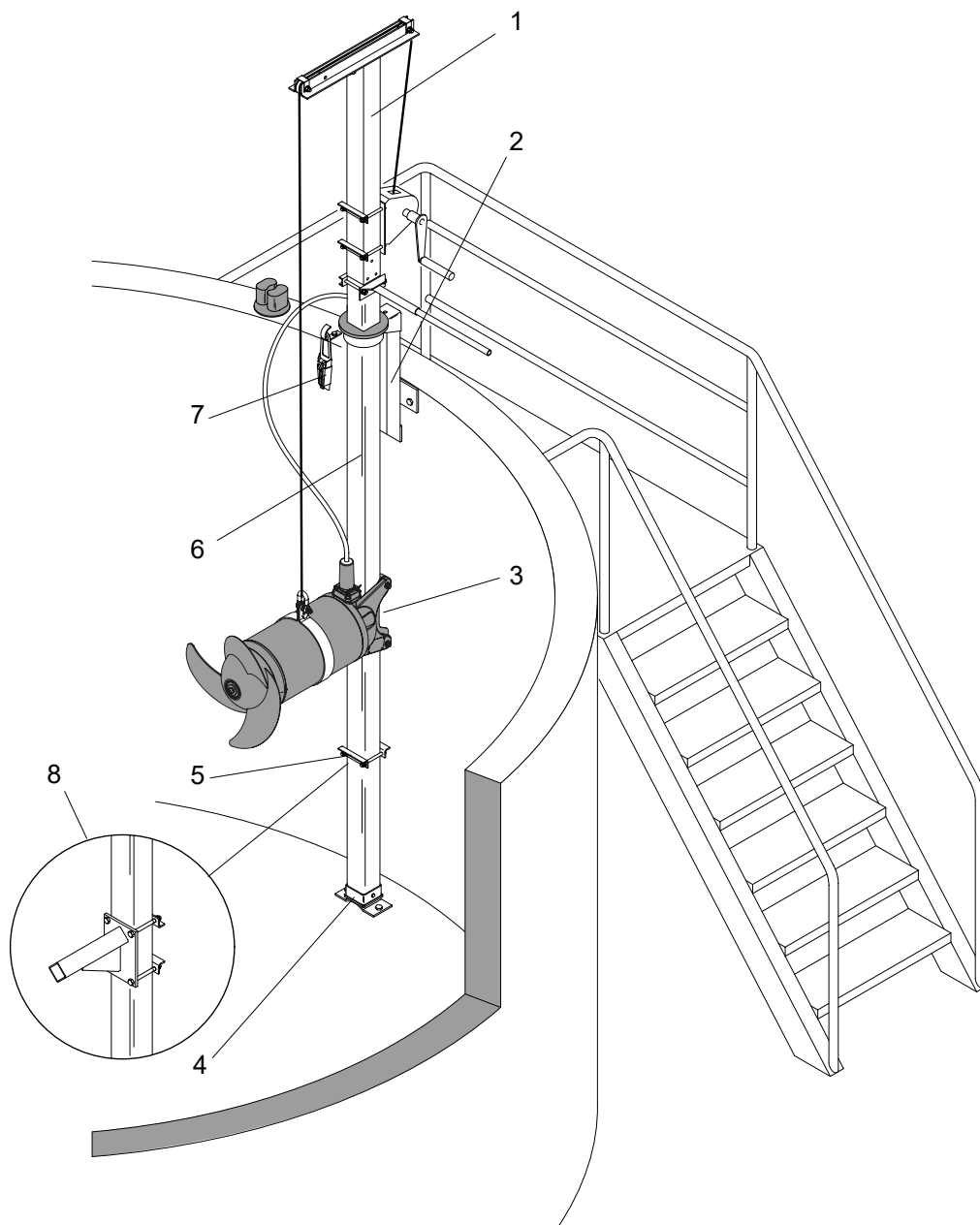


Fig. 11. Eksempel med aktuelt tilbehør

#### Forklaring

- |   |                              |   |   |
|---|------------------------------|---|---|
| 1 | Løftegalge med vinsj og wire | 5 | Sikkerhetsklemme                              |
| 2 | Øvre festebrakett            | 6 | Dreibart firkantrør                           |
| 3 | Lukket holder                | 7 | Avspenningsklemme med kabelkrok               |
| 4 | Gulvlager                    | 8 | Stopper for vibrasjonsdemper (tilleggsutstyr) |

### 5.3.2 Installasjonseksempel med flere festemuligheter.

For denne typen installasjon anbefaler vi bruk av åpen holder (Se fig. 15 Åpen holder).

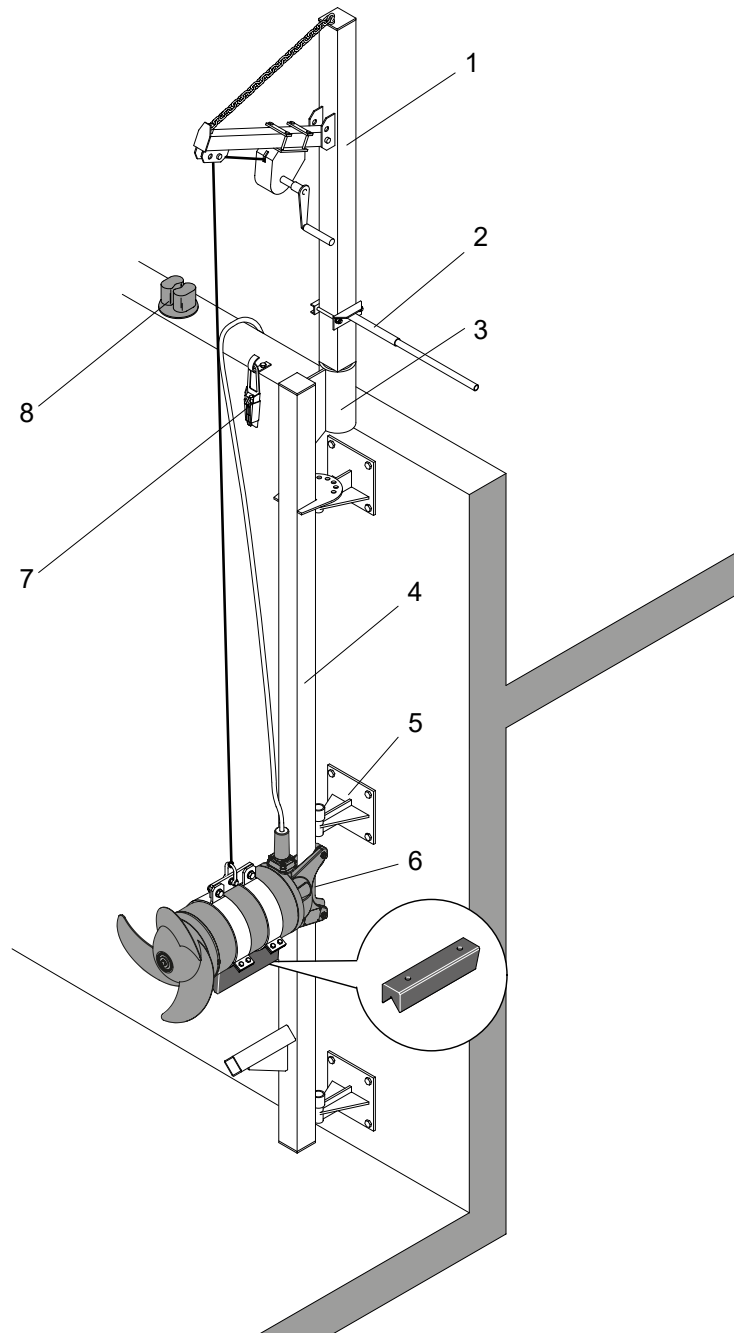


Fig. 12. Eksempel med flere festemuligheter

#### Forklaring

- |   |                                |   |                                 |
|---|--------------------------------|---|---------------------------------|
| 1 | Separat demonterbar løftegalge | 5 | Dreibart veggager               |
| 2 | Dreihåndtak                    | 6 | Åpen holder                     |
| 3 | Brakett (fastmontert)          | 7 | Avspenningsklemme med kabelkrok |
| 4 | Dreibart firkantrør            | 8 | Wirefeste                       |

### 5.3.3 Installasjonseksempel med fast installasjon som strømningsakselerator

For denne typen installasjon anbefaler vi bruk av åpen holder (Se fig. 15 Åpen holder).

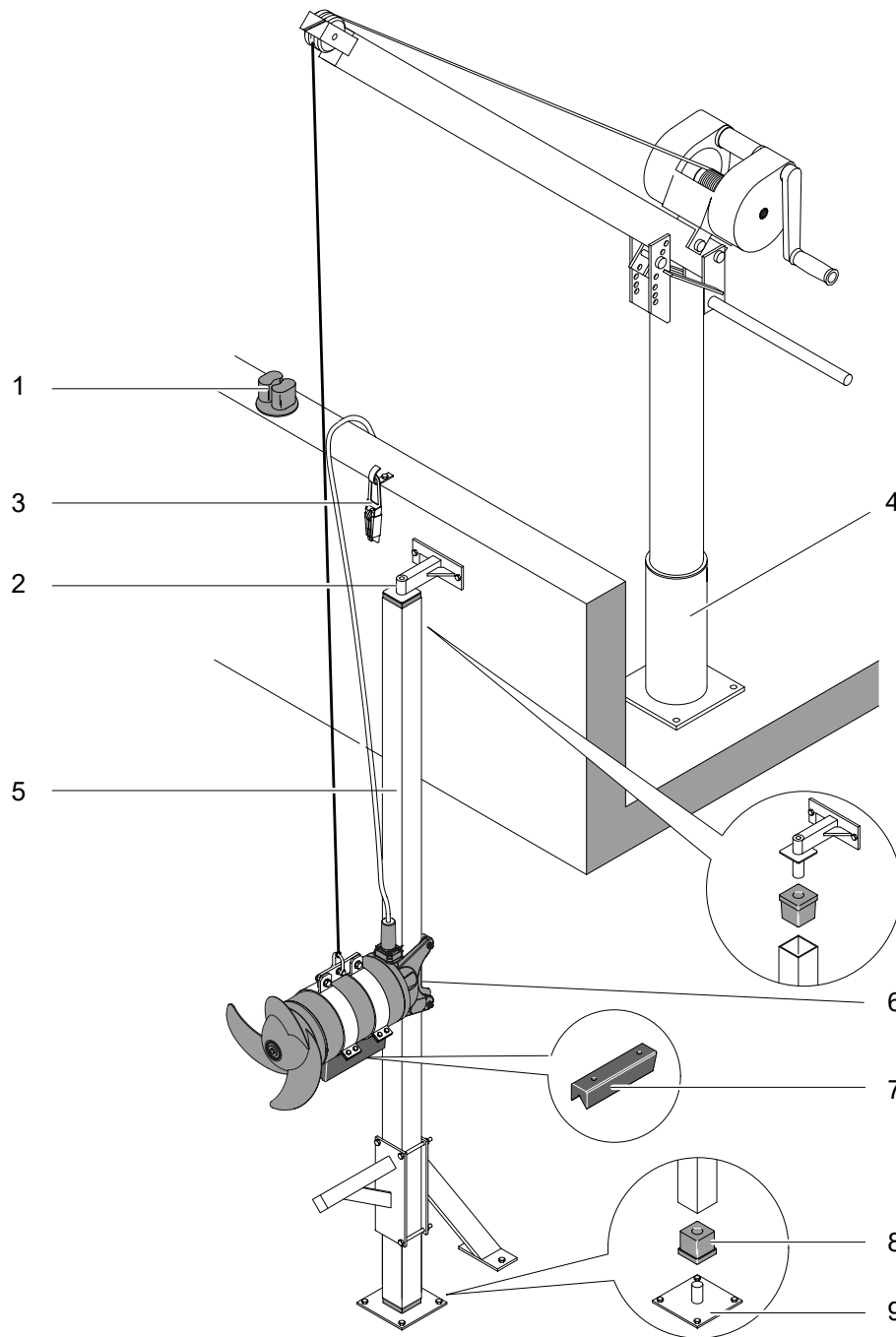


Fig. 13. Eksempel med fast installasjon som strømningsakselerator

#### Forklaring

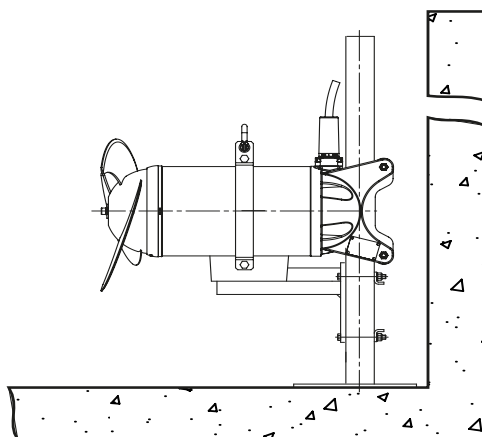
- 1 Wirefeste
- 2 Dreiehåndtak
- 3 Avspenningsklemme med kabelkrok
- 4 Sulzer løftemaskin 5 kN
- 5 Firkantrør
- 6 Åpen holder
- 7 Vibrasjonsdemper
- 8 Rørskjøt
- 9 Gulvlager

### 5.3.4 Fast installasjon med vibrasjonsdemper RW

Dersom røreverket skal installeres på et fast punkt i bassenget, anbefaler vi bruk av konsoll med vibrasjonsdemper. I dette tilfelle må det plasseres et ekstra firanrør som konsoll på styrerøret. Vibrasjonsdemper for de enkelte røreverkene kan bestilles, se tabell nedenfor, se tabell nedenfor:

#### Oversikt over vibrasjonsdempere

Røreverk	Artikkelnummer
RW 400	6 162 0019
RW 650	6 162 0020 (A50/12, A 60/12), 6 162 0027 (A75/12, A 90/12, A100/12 A 120/12)

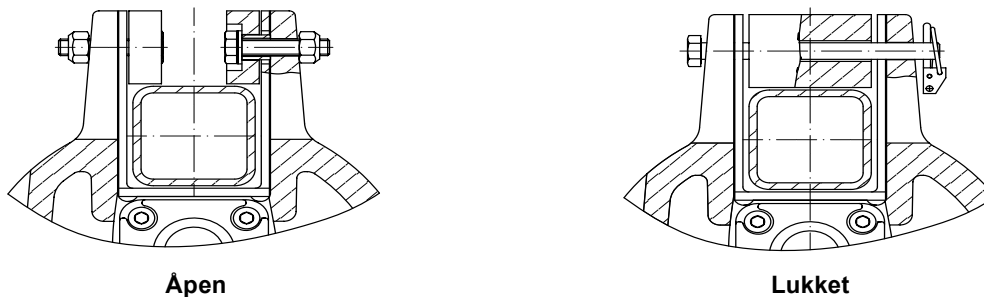


0561-0001

Fig. 14. Eksempel på fast installasjon med vibrasjonsdemper

### 5.4 Stativ RW

Stativ som kan dreies vertikalt (kun opsjon) er tilgjengelig for både åpen og lukkede modeller av stativene for alle mikserene i seriene RW..



Åpen

Lukket

Fig. 15. Åpen holder / lukket holder

0563-0001

### 5.4.1 Montering av åpen, vinkeljusterbar holder (Tilleggsutstyr)

0564-0001

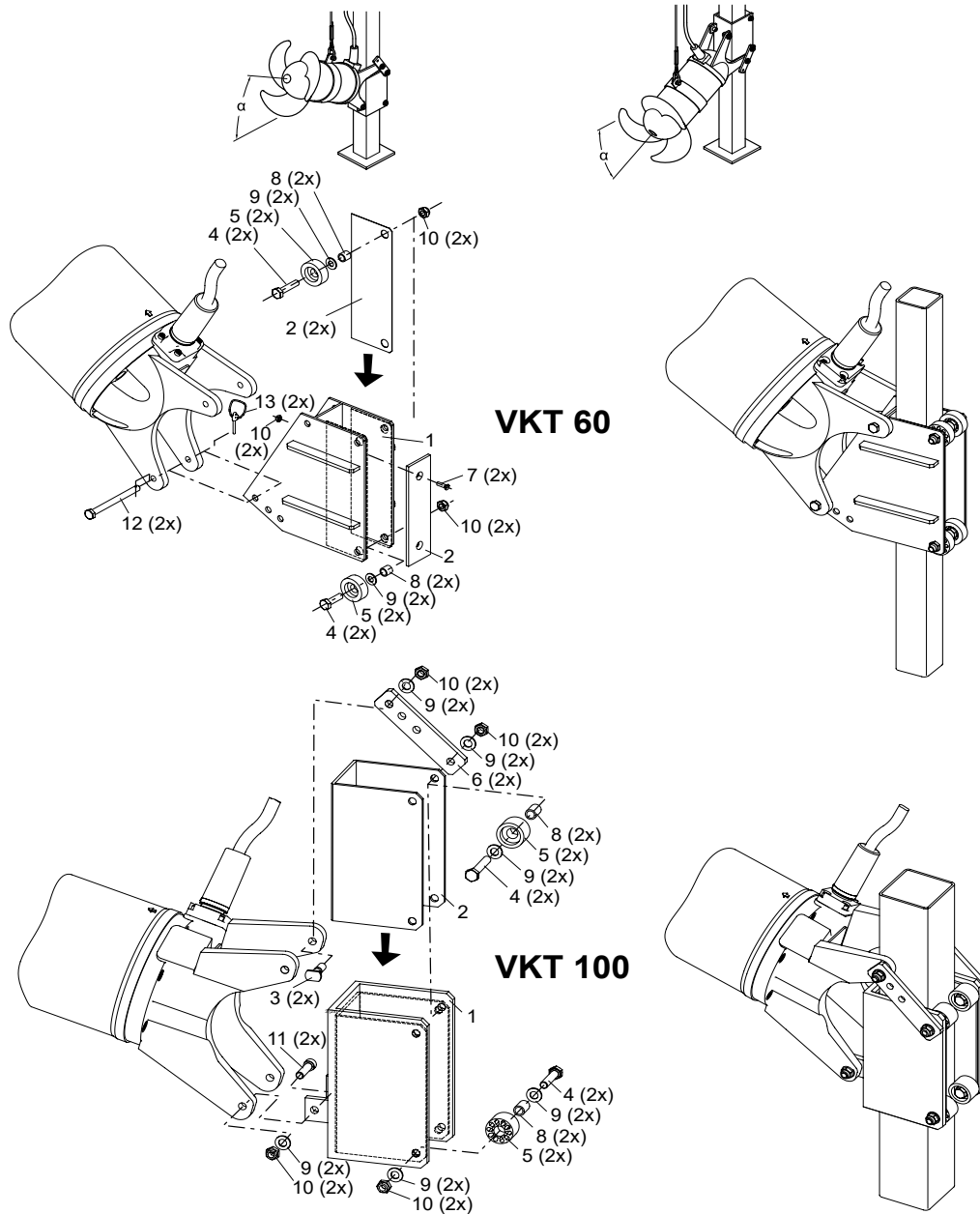


Fig. 16. Åpen, vinkeljusterbar holder

#### Forklaring

- |                 |              |                   |
|-----------------|--------------|-------------------|
| 1 Holder        | 6 Lask       | 10 Sekskantmutter |
| 2 Kledning      | 7 Senkeskrue | 11 Sylinderkrue   |
| 3 Gjengeinnsats | 8 Rør        | 12 Hengselbolt    |
| 4 Sekskantskrue | 9 Skive      | 13 Plugg          |
| 5 Rulle         |              |                   |



## 5.4.2 Montering av lukket, vinkeljusterbar holder (Tilleggsutstyr)

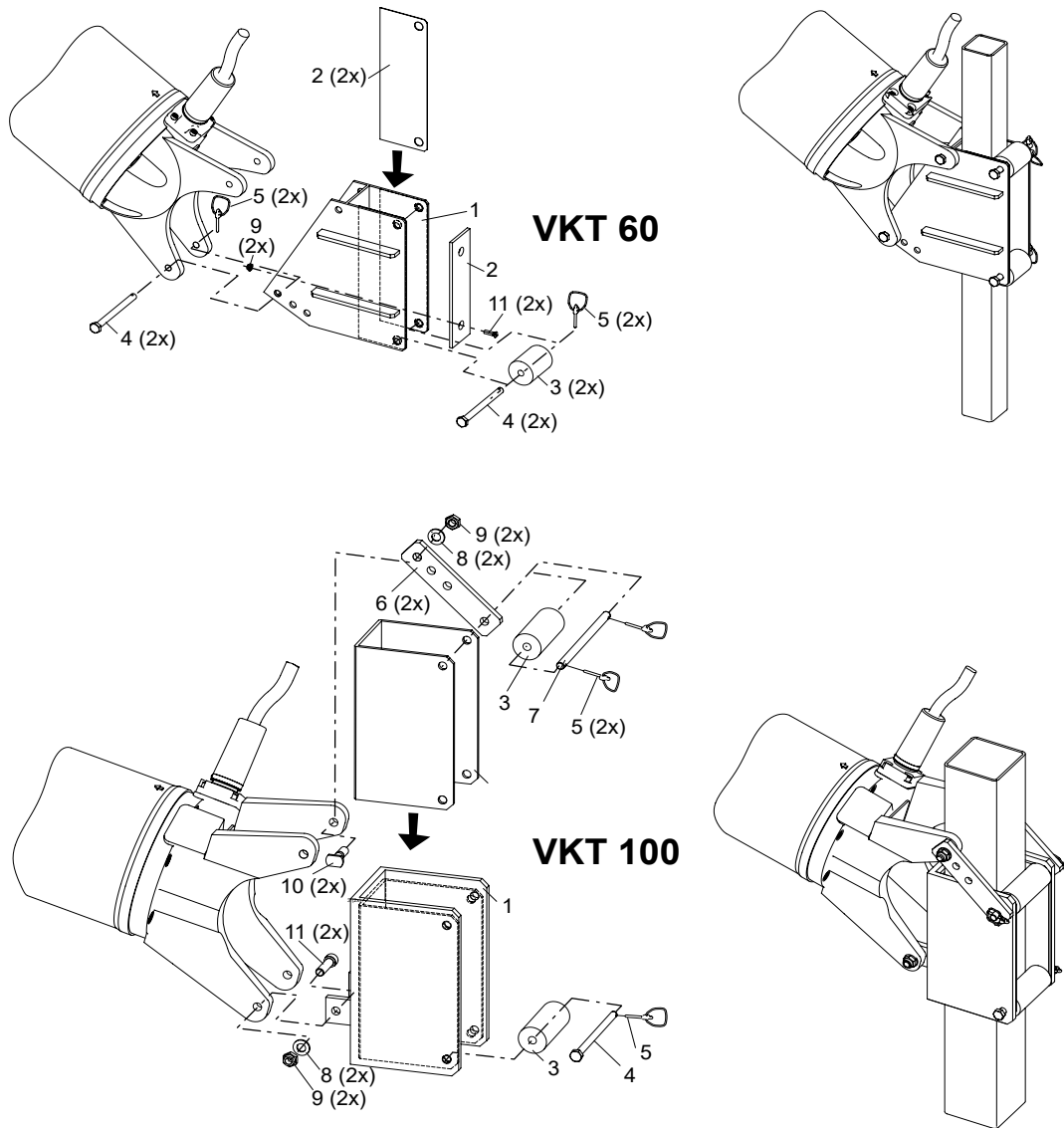


Fig. 17. Lukket, vinkeljusterbar holder

### Forklaring

- |               |                  |
|---------------|------------------|
| 1 Holder      | 7 Bolt (lang)    |
| 2 Kledning    | 8 Skive          |
| 3 Rulle       | 9 Sekskantmutter |
| 4 Bolt (kort) | 10 Gjengeinnsats |
| 5 Plugg       | 11 Sylinderskrue |
| 6 Lask        |                  |

### 5.4.3 Samkjøre med montert brakett

Røreverket skal henge fritt med komplett montert holder, og plasseres slik at holderen peker loddrett nedover. Røreverkets klemme skal forskyves slik at ønsket skråstilling oppnås. Dermed er man sikret at røreverket kan gli fritt opp og ned etter at det er festet i styrerøret.

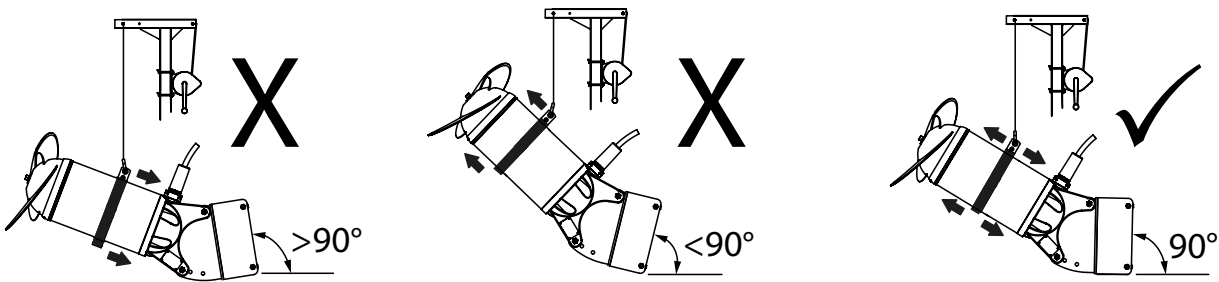


Fig. 18. Plassering med komplett montert holder

**OBS** Skader på holderen på grunn av feil innretting dekkes ikke av garantien.

### 5.5 Lengder for styrerør (firkantrør) RW

Tabellen nedenfor viser maks. lengde for styrerør, basert på maks. tillatt bend på 1/300 av styrerørets lengde. Disse verdiene er beregnet med maksimal skyvekraft for de sterkeste RW-ene i hver serie i rent vann med en tetthet på 1000 kg/m<sup>3</sup>.

Røreverk/ Strømsetter	Maskimal lengde for styrerør (L) ved installering av firkantrør		
	med påsettbar løftegalge	med separat løftegalge	Styrerør med ekstra vegginstallasjon
RW 400	□ 2" x 3/16", L ≤ 5 m	□ 2" x 3/16", L ≤ 5 m	□ 2" x 3/16", L ≤ 5 m
	□ 60 x 60 x 4, L ≤ 4 m	□ 60 x 60 x 4, L ≤ 5 m	□ 60 x 60 x 4, L ≤ 5 m
	□ 100 x 100 x 4, L ≤ 9 m	□ 100 x 100 x 4, L ≤ 10 m	□ 100 x 100 x 4, L ≤ 10 m
RW 650	□ 100 x 100 x 4, L ≤ 5 m	□ 100 x 100 x 4, L ≤ 6 m	□ 100 x 100 x 4, L ≤ 6 m
	□ 100 x 100 x 6, L ≤ 6 m	□ 100 x 100 x 6, L ≤ 7 m	□ 100 x 100 x 4, L ≤ 6 m
	□ 100 x 100 x 8, L ≤ 7 m	□ 100 x 100 x 8, L ≤ 8 m	□ 100 x 100 x 4, L ≤ 6 m

## 5.6 Installasjon av RCP

### 5.6.1 Installasjonseksempel med Sulzer løftemaskin

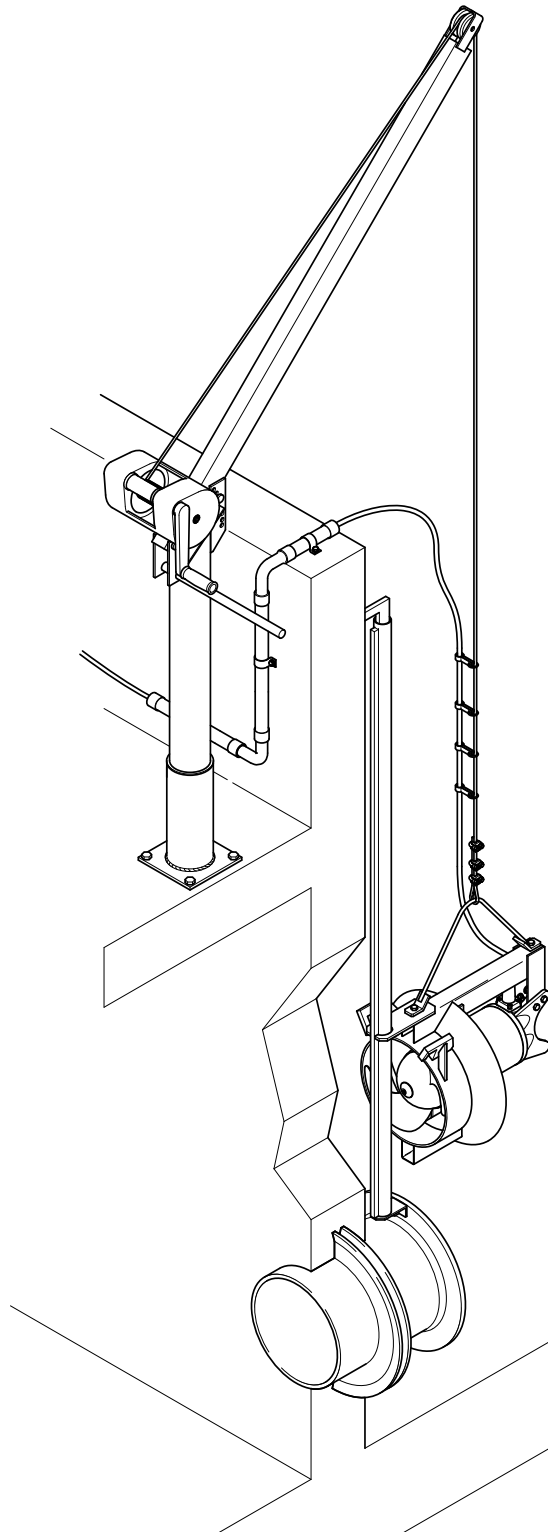


Fig. 19. Installasjonseksempel med Sulzer løftemaskin 5 kN

## 5.6.2 Styrerørinstallasjon



Ta hensyn til sikkerhetsforskriftene i de forrige avsnittene.

### OBS

**Trykkledningen samt den nødvendige flensen DIN EN 1092-1 PN6 skal installeres på stedet, før installering av styrerøret. DIN-flensen skal installeres uten aksler. Dette betyr at flensboringene ligger symmetrisk ved siden av flensens loddrette mellomakse. Sørg for tilstrekkelig feste av DIN-flensen i betong.**

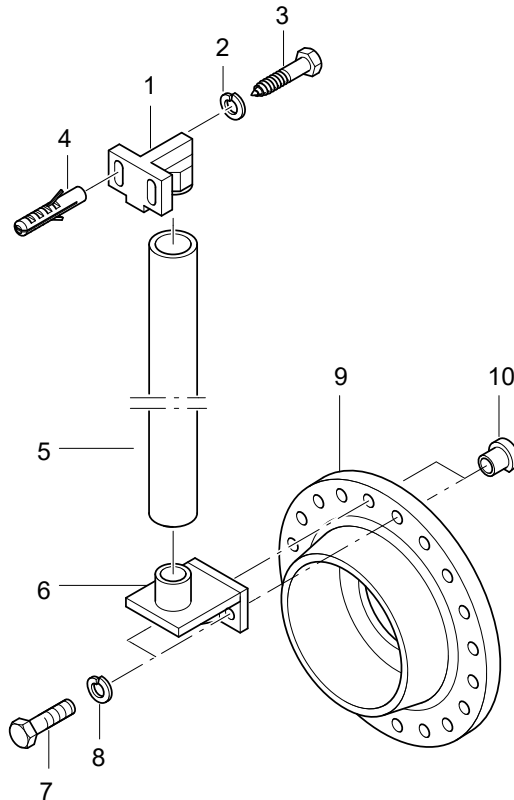


Fig. 20. Styrerørinstallasjon

- Sett holderen (20/6) mot DIN-flensen (20/9) og skru fast med sekskantskruer (20/7) inkl. fjærringene (20/8) spesialmutrene (20/10).

**OBS** **Den flate kanten av spesialmutteren (28/10) skal peke mot midten av flensen.**

- Plasser rørstrammeren (20/1) loddrett over holderen (20/6) og monter med sikkerhetsplugger (20/4). Ikke stram skruene ennå!
- Plasser styrerøret (20/5) ved siden av holderens festekonus (20/6) og bestem endelig styrerørlengde. Mål inntil øvre kant på konusen for rørstrammeren (20/1).
- Kutt styrerøret (20/5) til riktig lengde og sett det på holderens konus (20/6).
- Press rørstrammeren (20/1) inn i styrerøret (20/5), slik at det ikke er klaring i loddrett retning, og skru fast sekskantskruene (20/3) inkl. fjærringene(20/2).

0571-0001

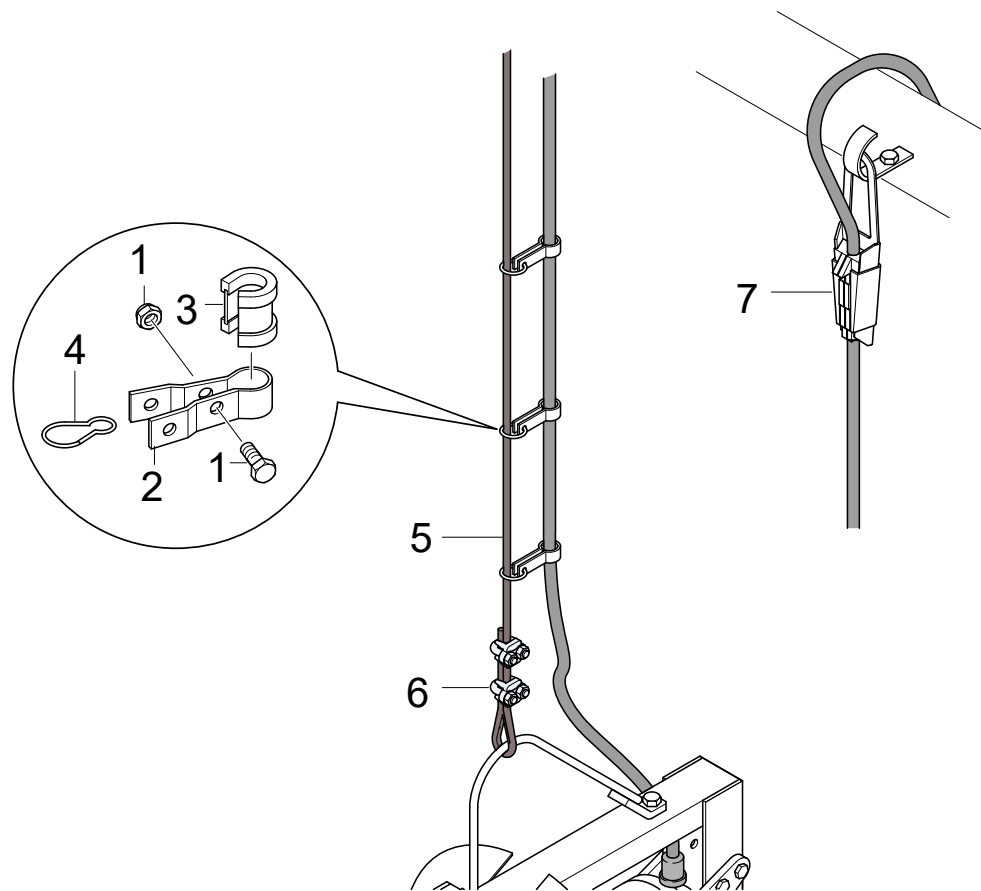
### 5.6.3 Legging av motortilkoblingskabel RCP



Ta hensyn til sikkerhetsforskriftene i de forrige avsnittene.

**NB!**

***Kabelholderne som beskrives her, er ikke inkludert i standardutstyret for RCP.***



0572-0001

**Fig. 21. Legging av motortilkoblingskabel**

- Plasser kabelholderen (21/2) med gummimansjett (21/3) rundt tilkoblingskabelen rett over RCP og skru til med sekskantskruen (21/1).
- Fest karabinkroken (21/4) til kabelholderen (21/2) og stålwiren eller kjettingen.



Tilkoblingskablene skal plasseres slik at de ikke kommer borti propellen eller strekkbelastes.

- Monter alle kabelholderne på samme måte. Avstanden mellom holderne kan økes proporsjonalt med at avstanden til RCP økes.
- Fest tilkoblingskabelen (21/7) til kabelkroken med strekkavlastning.



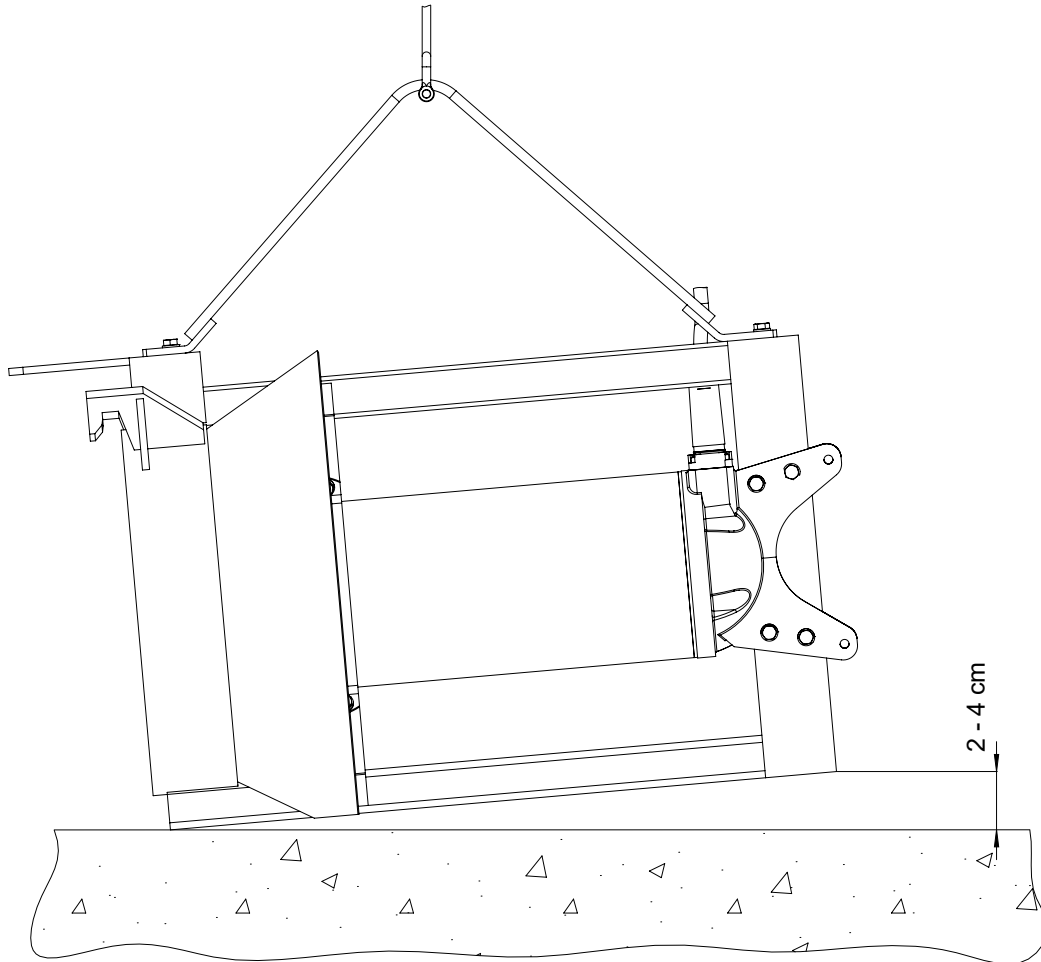
Den elektriske tilkoblingen skal utføres iht. avsnitt 5.7 Elektrisk tilkobling.

#### 5.6.4 Senke RCP med styrerøret



Ta hensyn til sikkerhetsforskriftene i de forrige avsnittene.

For å sikre at RCP vippes nok for å senke seg riktig på styrrøret, må vinkelen til pumpen som blir opprettet av løftekroken når den heves av heiseanordningen, kontrolleres før senking. Til dette formål må du begynne å løfte pumpen fra en horisontal overflate og kontrollere at den bakre enden av festestøtten løftes 2- til 4- cm fra gulvet før den fremre enden begynner å løfte seg opp (se figur 22).



0573-0001

Fig. 22. Kontroll av pumpens installasjonsvinkel

**OBS** *Motortilkoblingskabelen skal festes til løftekjettingen eller -stålwiren på en slik måte at den ikke kan komme borti propellen eller strekkbelastes.*

Etter at RCP er senket ned, skal løftekjettingen eller -stålwiren avlastes.

Fest RCP til styrerøret iht. tegningen nedenfor og senk den til tilkoblingsstedet. Før samtidig motortilkoblingskabelen etter.

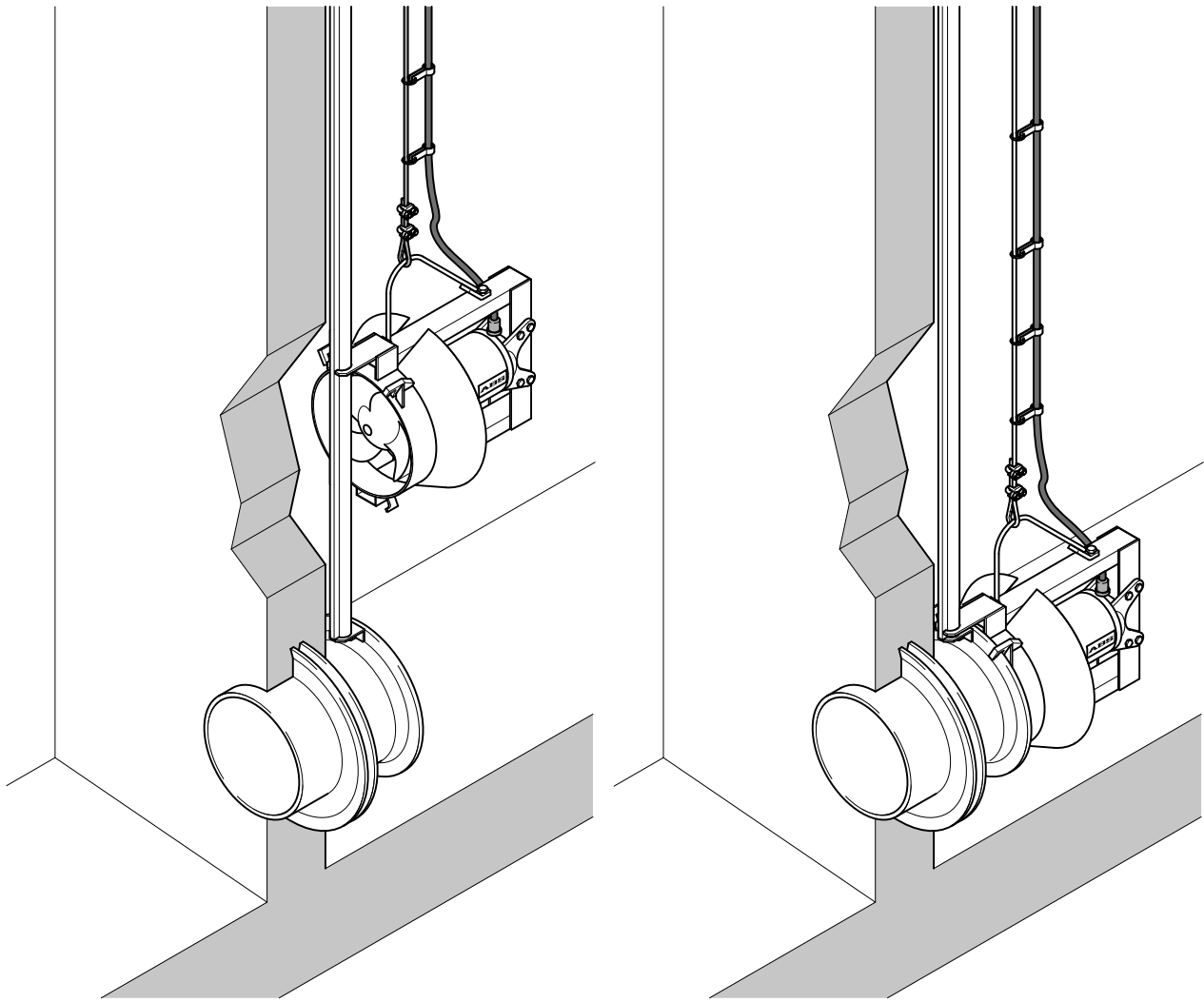


Fig. 23.

Senke RCP

RCP tilkoblet

## 5.7 Elektrisk tilkobling



Ta hensyn til sikkerhetsforskriftene i de forrige avsnittene.

Før oppstart må det foretas en faglig forsvarlig kontroll av at et av de nødvendige elektriske sikkerhetstiltakene er på plass. Jording, nulledertilkobling, jordfeilbryter osv. må være i samsvar med forskriftene fra det lokale energiverket og fungere feilfritt iht. kontroll av elektriker.

### OBS

***De strømførende systemene på stedet må stemme overens med VDE-forskriftene når det gjelder tverrsnitt og maksimalt spenningsfall. Spenningen som er angitt på typeskiltet på aggregatet, må tilsvare den aktuelle nettspenningen.***



Tilkoblingen av mateledningen samt motortilkoblingskabelen til klemmene på styreanlegget skal utføres av en elektriker i samsvar med koblingsskjemaet for styreanlegget samt motortilkoblingsskjemaet.

Anlegget skal sikres med en sikring (tilsvarende motorens nominelle effekt).

I pumpestasjoner/beholdere skal det utføres en potensialutjevning iht. EN 60079-14:2014 [Ex] eller IEC 60364-5-54 [icke-Ex] (tyske bestemmelser for bruk av rørledninger, beskyttelsestiltak for sterkstrømsanlegg).

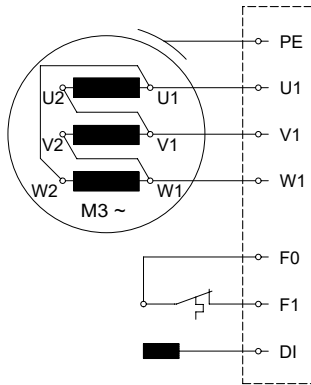
For aggregater med standard styreanlegg, skal styreanlegget beskyttes mot fuktighet og skal dessuten installeres i et oversvømmelsessikkert område i forbindelse med en forskriftsmessig installert CEE-jordkontakt.

**OBS**

**Aggregatet skal kun tilkobles i den starttypen som er angitt i tabellen i avsnitt 1.6 Tekniske data. Avvik krever konsultasjon med produsenten.**

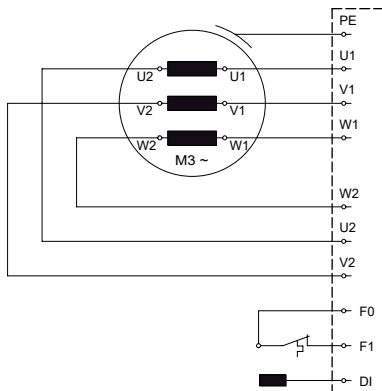
**Når det ikke leveres med et standard automatikkskap gjelder følgende: Enheten må kun brukes med tilkoblet motorvern med overbelastningsbeskyttelse og termisk sensor tilkoblet.**

**5.7.1 Standard motortilkoblingskjema, nettspenningsområde 380-420 V ved 50 Hz / 460 V ved 60 Hz**



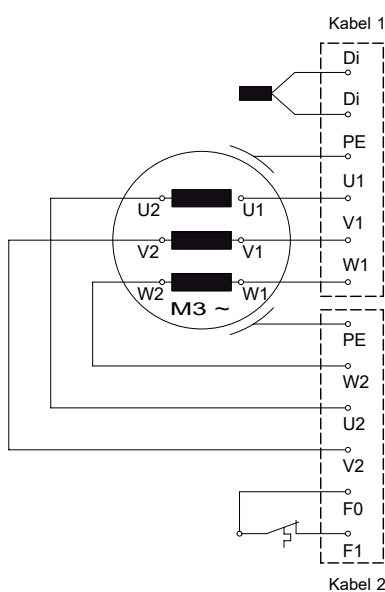
0575-0001	<b>50 Hz</b>	<b>60 Hz</b>
	A 30/8	A 35/8

**Fig. 24. (1 motortilkoblingskabel med integrerte løpehjul - koblet i motoren, kun for motor < 3 kW)**



0576-0001	<b>50 Hz</b>	<b>60 Hz</b>
	A 40/8	A 46/8
	A 50/12	A 60/12
	A 75/12	A 90/12
		A 120/12

**Fig. 25. (1 motortilkoblingskabel med integrerte løpehjul)**

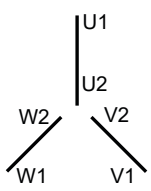
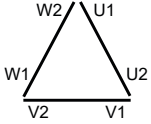


0577-0001	<b>50 Hz</b>
	A 100/12

**Fig. 26. (2 motortilkoblingskabler, hver med integrerte løpehjul)**



## 5.7.2 Kabeltilordning

Direktestart stjernekobling				 0578-0001
L1	L2	L3	Forbindelse	
U1	V1	W1	U2, V2, W2	
Direktestart trekantkobling				 0579-0001
L1	L2	L3	-	
U1; W2	V1; U2	W1; V2	-	



Kretsen for temperaturvakt (F1) må kobles til kontakten slik at den må resettes manuelt.

**OBS**

**Temperaturvaktene skal iht. produsentens anvisninger bare brukes med de spesifiserte brytereffektene. (Se tabellen nedenfor)**

Driftsspennning ...AC	100 V til 500 V ~
Nominell spenning AC	250 V
Nominell strøm AC $\cos\phi = 1,0$	2,5 A
Nominell strøm AC $\cos\phi = 0,6$	1,6 A
Maks. tillatt brytestrøm $I_N$	5,0 A

## 5.7.3 Mykstarter (tilleggsutstyr)

For aggregater på > 15 kW anbefaler vi montering av mykstarter (softstarter).

**OBS**

**Aggregatene skal kun tilkobles i foreskrevet starttype DOL kombinert med en mykstarter.**

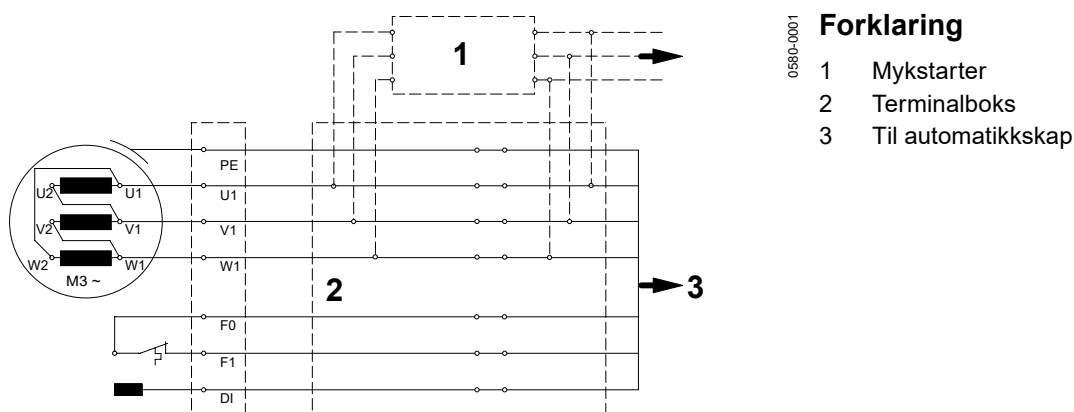


Fig. 27. Koblingskjema med mykstarter (tilleggsutstyr)

## Test og innstilling av mykstarter:

**OBS**                    **Still potensiometeret i posisjon "C" for 1. test.**

Ytterligere informasjon finner du i den vedlagte installerings- og bruksanvisningen fra produsenten av mykstarteren.

### Test:

- 1. test med potensiometerposisjon "C"

### Innstilling:

- Still inn på lavest mulig startmoment (innenfor innstillingsområdet).
- Still også inn på lengst mulige starttid (innenfor det mulige innstillingsområdet).

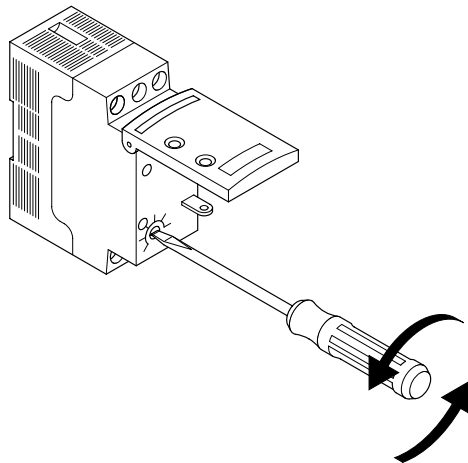


Fig. 28. Test og innstilling av mykstarter

0581-0001

## 5.7.4 Kontroll av rotasjonsretning

Ved første gangs bruk og på hvert nye brukssted skal en faglært person gjennomføre kontroll av rotasjonsretning.

Rotasjonsretningen er riktig når propellen (se *pilens retning*) dreier med klokken (mot høyre). Dette gjelder alle utførelser av RW aggregater!

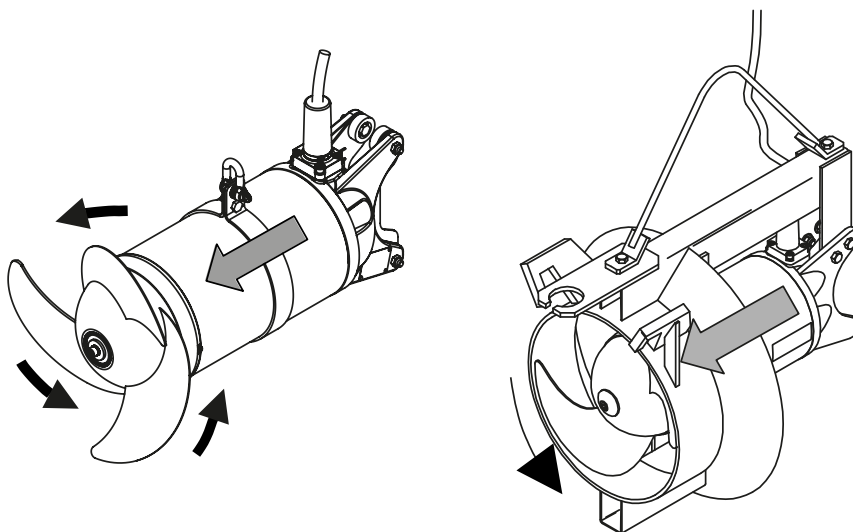


Fig. 29. Kontroll av rotasjonsretning

0582-0001



Sulzer-aggregatene skal sikres under kontrollen av rotasjonsretningen slik at det ikke kan oppstå personskader på grunn av roterende løpehjul/propeller/rotorer og luftstrømmen som oppstår, eller deler som slynges vekk. Ikke stikk hånden inn i hydraulikken eller propellen!



Endring av rotasjonsretning skal kun utføres av en autorisert elektriker.



Vær oppmerksom på **rykkfri start** både ved kontroll av rotasjonsretning og ved innkobling av **Sulzer**-aggregatet. Det kan skje med stor kraft!

**NB!** *Hvis flere aggregater er koblet til et styreanlegg, skal hvert aggregat kontrolleres separat.*

**OBS** *Nettledningen til styreanlegget må legges med høyre-dreiefelt. Ved tilkobling av aggregatet iht. koblingsskjema og ledermerking er rotasjonsretningen riktig.*

#### 5.7.5 Endring av rotasjonsretning



Ta hensyn til sikkerhetsforskriftene i de forrige avsnittene.



Endring av rotasjonsretning skal kun utføres av en autorisert elektriker.

Ved feil rotasjonsretning skal det utføres en endring av rotasjonsretning ved at to faser for tilførselskabelen byttes om i styreanlegget.

Gjenta kontrollen av rotasjonsretningen.

**NB!** *Med rotasjonsretningsmåleren overvåkes dreiefeltet til nettledningen eller et nødstrømaggregat.*

#### 5.7.6 Tilkobling av tetningsovervåkingen i styreanlegget

Standardutførelsene av aggregatene er som standard utstyrt med DI-elektroder for tetningsovervåking. For å integrere tetningsovervåkingen i styreanlegget er det nødvendig med en Sulzer DI-komponent som tilkobles iht til de etterfølgende koblingsskjema (Fig.30).

**OBS** *Sulzer DI modulen må befinne seg utenfor det farlige området.*

**OBS** *Ved visning av DI-tetthetsovervåkingen skal aggregatet umiddelbart settes ut av drift. Kontakt din Sulzer-representant i dette tilfellet.*

**NB!** *Kjøring av pumpen med frakoblet varme- og/eller fuktighetssensorer vil gjøre tilknyttede garantikrav ugyldige.*

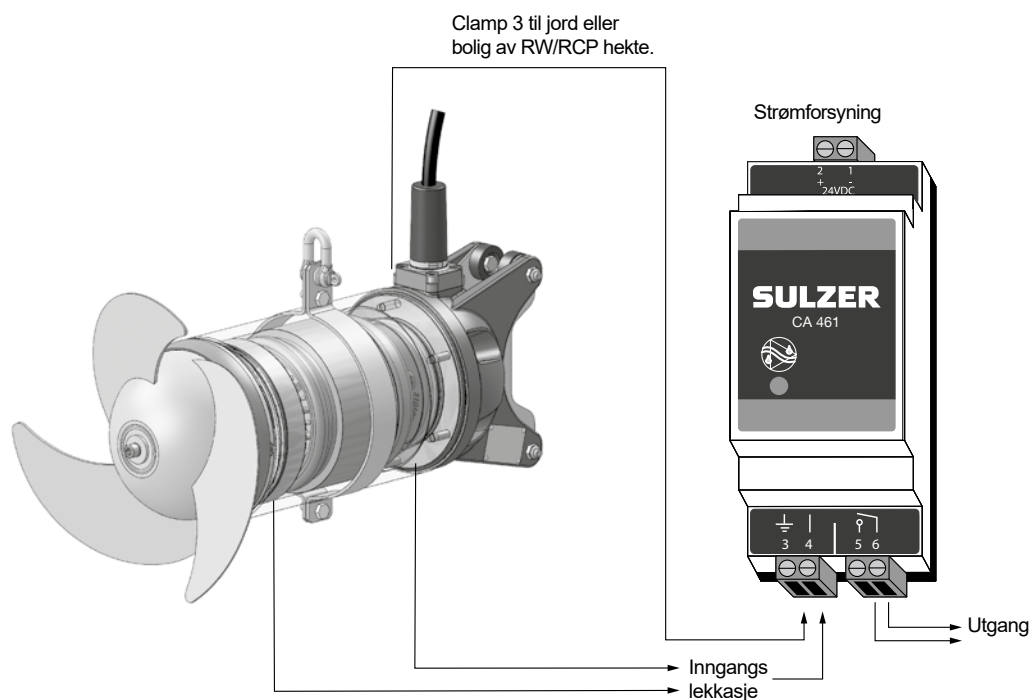


Fig. 30. Forsterker med varselampe

#### Elektroniske forsterkere for 50 Hz / 60 Hz

110 - 230 V	AC (CSA)	(Art.nr./delenr.: 1 690 7010)
18 - 36 V	DC (CSA)	(Art.nr./delenr.: 1 690 7011)

**OBS**                    **Maksimal kontaktbelastning for relé: 2 ampere.**

## 6 Ta i bruk

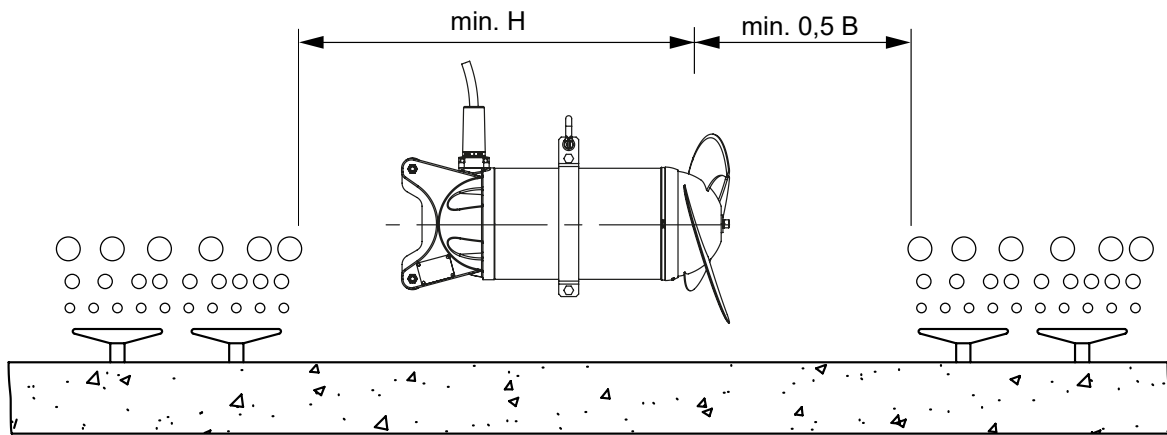


Ta hensyn til sikkerhetsforskriftene i de forrige avsnittene.

Før bruk skal aggregatet kontrolleres og det skal gjennomføres en funksjonskontroll. Følgende skal kontrolleres spesielt:

- Skjedde den elektriske tilkoblingen i henhold til de gyldige bestemmelsene?
- Er temperaturvakten/temperaturføleren tilkoblet?
- Er tetningsovervåkingen (hvis den foreligger) installert?
- Er motorvernbryteren riktig innstilt?
- Er motortilkoblingskablene forskriftsmessig installert?
- Er motorkabelen lagt sånn at den ikke kan komme inn i den roterende delen?
- Stemmer minsteoverlappingen? (Se avsnitt 1.7 Mål og vekt)

## 6.1 Driftsmodi



0584-0001

B = Tankens bredde, H = Vanndybde

Fig. 31. Installasjonseksempel med lufting

- OBS** *Denne illustrasjonen er kun ett eksempel. For riktig installasjon kontakt Sulzer.*
- OBS** *Bruk i direkte ventilerte områder er ikke tillatt!*
- OBS** *Aggregatet skal være helt nedsenket i mediet under bruk. Under drift skal det ikke suges inn luft fra propellen. Sørg for rolig strømningsforløp i mediet. Aggregatet skal gå uten sterk vibrasjon.*

**Urolig strømningsforløp og vibrasjoner kan oppstå i følgende tilfeller:**

- Ved kraftig omrøring i for små beholdere (gjelder bare RW).
- Ved hindring av fritt tilløp og avløp i området for strømningsringen. Forsøk å endre røreverkets arbeidsretning.
- Ved hindring av fritt tilløp og avløp i området for innløpsringen (gjelder bare RCP).

## 7 Vedlikehold



Ta hensyn til sikkerhetsforskriftene i de forrige avsnittene.

Man skal spesielt følge de nevnte henvisningene under *avsnitt 3.2* vedrørende vedlikehold i det separate hefte for sikkerhetsforskrifter.

### 7.1 Generelle vedlikeholdsforskrifter



Før vedlikeholdsarbeidet begynner skal aggregatet kobles fra strømmettet på alle poler av en kvalifisert person og sikrer mot gjeninnkobling.



Service må kun utføres av kvalifisert personell.

**NB!**

***Vedlikeholdsanvisningene som er angitt her, er ikke en bruksanvisning for egenreparasjoner, da det er nødvendig med spesiell fagkunnskap.***



Inngrep i eksplosjonsbeskyttede aggregater skal bare utføres på/av autoriserte verksteder/personer som bruker originaldeler fra produsenten. Hvis ikke opphører Ex-garantien.

Sulzer-aggregater er gjennomprøvde kvalitetsprodukter med nøyaktig sluttkontroll. Kontinuerlig smurte rullelager i forbindelse med overvåkningsinnretninger sørger for optimal driftsberedskap for aggregatet når de monteres og kobles til i henhold til bruksanvisningen.

Skulle det likevel oppstå feil, skal man aldri improvisere, men ta kontakt med Sulzer kundeservice.

Dette gjelder særlig ved gjentatt utkobling via overstrømutløseren i styreanlegget eller temperaturvakten i termokontrollsystemet eller signal om lekkasje fra tetningsovervåkingen (DI).

**OBS** *Festemidler som kjeder og sjakkell må kontrolleres visuelt regelmessig (ca. hver 3. måned) for slitasje, korrosjon, hull osv. og skiftes ut ved behov!*

Sulzer serviceorganisasjon hjelper gjerne med råd om spesielle bruksområder.

**NB!** *Sulzer er kun ansvarlig iht. leveringsavtaler når reparasjoner er utført av en autorisert Sulzer-representant og det beviselig ble brukt originale Sulzer-reservedeler.*

**OBS** *Regelmessig vedlikehold er høyest anbefalt og andre kontroller er bestemt etter spesifikke intervaller. Dette sikrer lang levetid og problemfri drift av enhetene (se seksjon 7.2 Vedlikehold).*

**NB!** *Ved reparasjonsarbeider må ikke "Tabell 1" fra IEC60079-1 og FM 3615 brukes. I slike tilfeller må du kontakte Sulzers kundeservice!*

## 7.2 Vedlikehold RW/RCP



Ta hensyn til sikkerhetsforskriftene i de forrige avsnittene.

Regelmessige inspeksjoner og forebyggende vedlikehold sørger for driftssikker bruk. Hele aggregatet skal derfor rengjøres grundig, vedlikeholdes og inspiseres med jevne mellomrom. Det er viktig at alle aggregatets deler er driftssikre og i god stand. Tidsrommet for kontroll fastsettes iht. aggregatets belastning. Tidsrommet mellom to kontroller skal imidlertid ikke overskride ett år.

Vedlikeholds- og inspeksjonsarbeider skal utføres iht. inspeksjonsoversikten nedenfor. Utførte arbeider skal dokumenteres i vedlagte liste. Dersom dette ikke gjøres, bortfaller garantien fra produsenten!

### 7.2.1 Driftsproblemer

Uavhengig av vedlikeholds- og inspeksjonsintervallene som beskrives i 7.3 *Inspeksjons- og vedlikeholdsintervaller*, er det nødvendig å kontrollere aggregatet eller installasjonen dersom det f.eks. oppstår sterke vibrasjoner eller urolig strømningsforløp under drift.

#### Mulige årsaker til feil:

- For lav minsteoverlapping for RW propellen.
- Luftinntak i området for RW propellen.
- Propellen har feil rotasjonsretning.
- Propellen er skadet.
- Hindring av fritt tilløp og avløp i området for RW-strømningsringen.
- Hindring av fritt tilløp og avløp i området for RCP-inntakskonusen.
- Deler av installasjonen, som holder- eller koblingsdeler er ødelagt eller har løsnet.

I disse tilfellene skal aggregatet slås av omgående og inspiseres. Dersom det ikke kan fastslås noen årsak eller dersom feilen oppstår igjen etter utbedring, skal aggregatet slås av omgående. Det samme gjelder ved gjentatte utkoblinger via motorvern bryteren i styreanlegget, ved reaksjon fra tetningsovervåkingen (DI) eller temperaturvaktene. I slike tilfeller må du ta kontakt med ditt Sulzer-servicesenter.

## 7.3 Inspeksjons- og vedlikeholdsintervaller



Ta hensyn til sikkerhetsforskriftene i de forrige avsnittene.

<b>TIDSROM:</b>	<b>Foreskrevet: Hver 4. uke</b>
<b>UTFØRES:</b>	Rengjøring og visuell kontroll av motortilkoblingskabelen
<b>BESKRIVELSE:</b>	En gang per måned eller oftere (dette avhenger av bruk, f.eks. ved sterk belastning av røre- eller transportmediet med fast og fiberholdig masse), skal motortilkoblingskablene inspiseres og eventuelt materiale som har hengt seg fast, (avleiringer, sammenfiltringer) skal fjernes. Dessuten skal motortilkoblingskablene kontrolleres for skader på kabelisolasjonen, som riper, sprekker, blærer eller klemte steder.
<b>TILTAK:</b>	Skadde motortilkoblings- eller styrekabler skal i alle tilfeller skiftes ut. Ta kontakt med ditt Sulzer-servicesenter.

<b>TIDSROM:</b>	<b>Anbefaling: Hver 4. uke</b>
<b>UTFØRES:</b>	Kontroll av strømforbruket med amperemeter
<b>BESKRIVELSE:</b>	Ved normalt drift er strømforbruket konstant. Strømsvingninger oppstår pga. røre- og transportmediets beskaffenhet.
<b>TILTAK:</b>	Ta kontakt med ditt Sulzer-servicesenter ved måling av konstant økt strømforbruk.

<b>TIDSROM:</b>	<b>Foreskrevet: Hver 3. måned</b>
<b>UTFØRES:</b>	Rengjøring og visuell kontroll av sjakkelen samt alle komponenter på løfteutstyret.
<b>BESKRIVELSE:</b>	Løft aggregatet ut av bassenget og rengjør det. Sjakkelen og alle komponenter på løfteutstyret skal kontrolleres for slitasje og skader.
<b>TILTAK:</b>	Skadde og slitte deler skal skiftes ut ved behov. Ta kontakt med ditt Sulzer-servicesenter.
<b>UTFØRES:</b>	Visuell kontroll av propellen og SD-ringen.
<b>BESKRIVELSE:</b>	Propellen skal inspiseres nøye. Den kan ha bruddskader. I tillegg kan sterkt abrasivt eller aggressivt røre- og transportmedium forårsake slitasje. Dette vil redusere strømningsutviklingen på en ugunstig måte. Det er derfor nødvendig å skifte propell. SD-ringen (Solids Deflection Ring) skal også kontrolleres. Oppdages det sterk slitasje samt dype furer på propellnavet, skal disse delene skiftes ut.
<b>TILTAK:</b>	Ta kontakt med ditt Sulzer-servicesenter hvis du oppdager skader av denne typen.

<b>TIDSROM:</b>	<b>Anbefaling: Hver 6. måned</b>
<b>UTFØRES:</b>	Kontroll av isolasjonsmotstand.
<b>BESKRIVELSE:</b>	Etter 4000 timer, eller minst en gang i året, anbefales det i forbindelse med vedlikeholdsarbeidene en måling av isolasjonsmotstanden på motorviklingen. Dersom isolasjonsmotstanden ikke oppnås, kan det ha kommet fuktighet inn i motoren.
<b>TILTAK:</b>	Ta kontakt med ditt Sulzer-servicesenter. Aggregatet skal ikke slås på igjen!
<b>UTFØRES:</b>	Funksjonskontroll av overvåkningsanordningene
<b>BESKRIVELSE:</b>	Etter 4000 timer, eller minst en gang i året, anbefales det i forbindelse med vedlikeholdsarbeidene å gjennomføre funksjonskontroller av alle overvåkningsanordningene. Disse funksjonskontrollene krever at aggregatet er kjølt ned til omgivelsestemperatur. Den elektriske tilkoblingsledningen for overvåkningsanordningen skal kobles fra i koblingsskapet. Målingene utføres med en motstandsmåler (ohmmeter) på kabelendene.
<b>TILTAK:</b>	Ta kontakt med ditt Sulzer-servicesenter hvis du oppdager feil.

<b>TIDSROM:</b>	<b>Anbefaling: Hver 12. måned</b>
<b>UTFØRES:</b>	Kontroller at skruer og mutre har foreskrevet tiltrekningsmoment.
<b>BESKRIVELSE:</b>	Av sikkerhetsmessige årsaker anbefales det å en gang per år kontrollere at skruerforbindelsene sitter fast. Tiltrekningsmomenter i Nm for ulike gjengestørrelser står oppført nedenfor.
<b>TILTAK:</b>	Stram skruene med foreskrevet tiltrekningsmoment (se 5.2).







