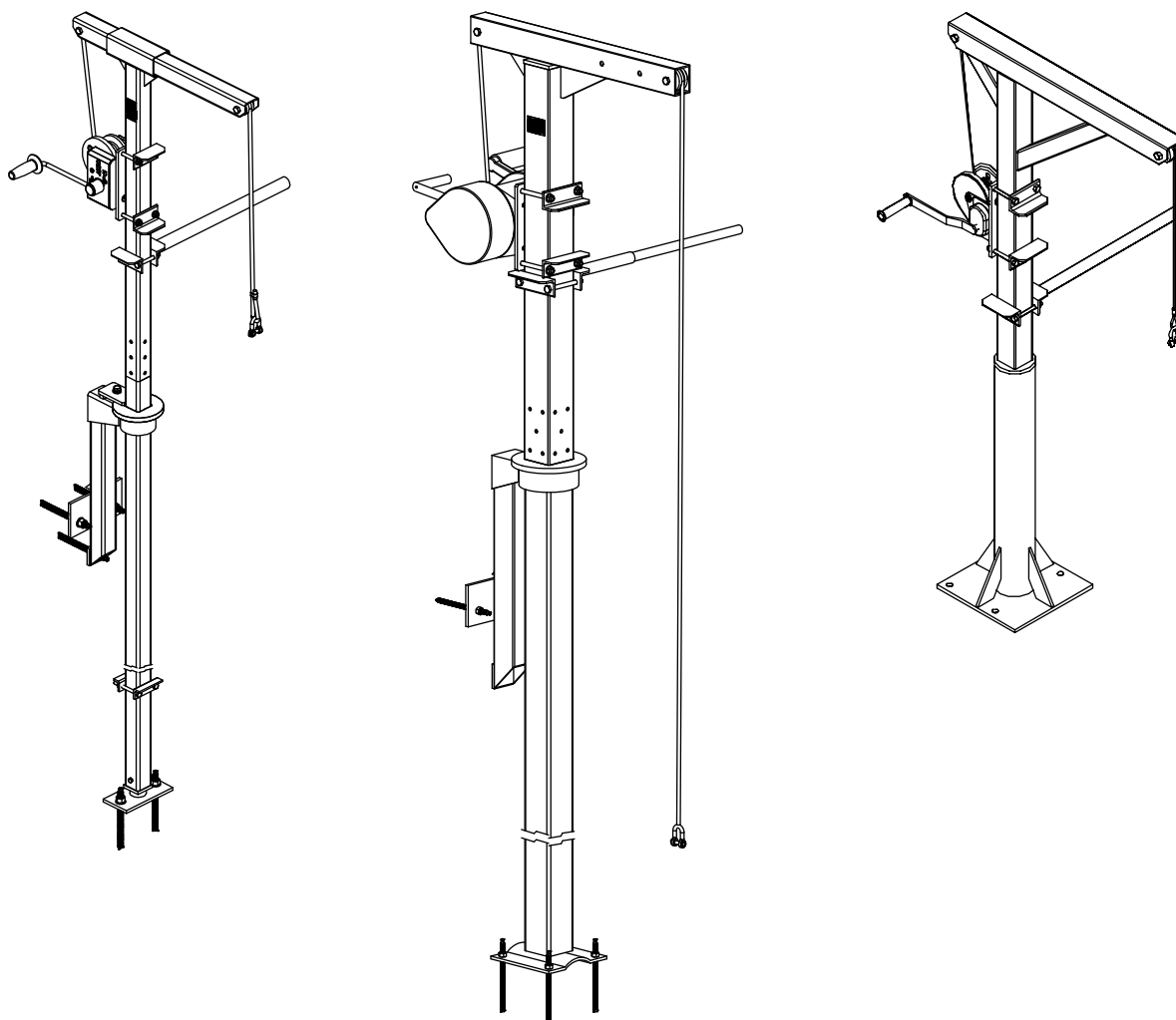


---

## Hijstoestel type ABS 60 mm, 100 mm, en 2.3 kN

---



## Inbouwhandleiding en gebruiksaanwijzing (Vertaling van originele instructies)

Hijstoestel type ABS 60 mm, 100 mm, en 2.3 kN

### Inhoudsopgave

<b>1</b>	<b>Algemeen .....</b>	<b>3</b>
1.1	Inleiding.....	3
1.2	Gebruiksdoeleinde .....	3
1.3	Gebruiksbeperkingen .....	3
1.4	Typebenaming van het hijstoestel en zijn componenten.....	4
1.5	Bouwmaten .....	4
1.6	Typeplaatje.....	4
<b>2</b>	<b>Veiligheid .....</b>	<b>4</b>
2.1	Veiligheidsvoorschriften voor de bediener van het toestel .....	4
<b>3</b>	<b>Montage van de standbuiskokers .....</b>	<b>6</b>
<b>4</b>	<b>Montage en demontage van het hijstoestel.....</b>	<b>6</b>
<b>5</b>	<b>Aanhaalmomenten .....</b>	<b>6</b>
<b>6</b>	<b>Controleblad/aanwijzingen voor de deskundige.....</b>	<b>7</b>

# 1 Algemeen

## 1.1 Inleiding

Deze inbouw- en gebruiksvorschriften en de afzonderlijke brochure "Veiligheidsinstructies voor Sulzer producten van het type ABS" bevatten fundamentele aanwijzingen en veiligheidsvorschriften die bij transport, opstelling, montage en ingebruikneming in acht genomen moeten worden. Het is daarom noodzakelijk dat deze documenten vooraf door de monteur alsook het verantwoordelijke vakpersoneel en de exploitant worden gelezen en permanent op de opstellingsplaats van het aggregaat of de installatie beschikbaar zijn.



De veiligheidsvorschriften die bij niet-naleving gevaar voor personen kunnen veroorzaken, zijn met een algemeen gevarensymbool aangeduid.

**LET OP** *Wordt bij veiligheidsvorschriften aangegeven waarbij bij niet-inachtneming gevaar voor het aggregaat en de functies kan optreden.*

**AANWIJZING** *Wordt voor belangrijke informatie gebruikt.*

Afbeeldingsaanwijzingen, b.v. (3/2) geven met het eerste cijfer het afbeeldingsnummer, met het tweede cijfer de positienummers in dezelfde afbeelding aan.

Deze inbouw- en gebruiksvorschriften bestaan uit de hierna opgesomde documenten, die een vast onderdeel van deze inbouw- en gebruiksvorschriften zijn.

- Inbouw- en gebruiksvorschriften voor het Sulzer hijstoestel.
- Conformiteitsverklaring voor het Sulzer hijstoestel volgens de EG-machinerichtlijn 2006/42/EG.
- Controleplan voor lieren, hijs- en trektoestellen voor deskundigen.

Naast de inbouw- en gebruiksvorschriften van het Sulzer hijstoestel en de onderdelen ervan vormen de volgende documenten eveneens een onderdeel van de inbouwen gebruiksvorschriften:

- Gebruiksaanwijzing van de fabrikant van de kabellier (incl. conformiteitsverklaring).
- Montage-instructies van de fabrikant van reactiepluggen.

## 1.2 Gebruiksdoeleinde

Het Sulzer hijstoestel dient voor het handmatig hijsen en neerlaten van dompelmotorroerwerken. Het hijstoestel kan 360°gedraaid worden en heeft een kantelbare hijsarm, waarmee het toestel op de gewenste vlucht en het gewenste draagvermogen ingesteld kan worden.

Aan de inbouwplaats wordt het hijstoestel in bijbehorende kokers (standbuiskokers) geplaatst, die met het bouwwerk verbonden zijn.

## 1.3 Gebruiksbeperkingen

Het hijstoestel en de bijbehorende standbuiskokers zijn weerbestendig. De kabellieren zijn het gedeeltelijk niet en moeten daarom na het gebruik afgenomen en beschermd bewaard worden.

Als het hijstoestel in agressieve media gebruikt wordt, is een zorgvuldige reiniging na het gebruik en een controle met kortere intervallen door de deskundige vereist.



De maximaal toegestane lasten bij het gebruik van het Sulzer hijstoestel moeten in acht genomen worden.

**LET OP** *De veiligheids- en verwerkingsaanwijzingen van de fabrikant van de gebruikte bevestigingsystemen moeten afzonderlijk in acht worden genomen!*

## 1.4 Typebenaming van het hijstoestel en zijn componenten

Zie pagina's 8 - 9.

## 1.5 Bouwmaten



Het max. toegestane draagvermogen bij de bijbehorende vlucht vindt u op het typeplaatje van het hijstoestel.

Zie pagina's 10 - 12.

## 1.6 Typeplaatje

We raden u aan om de gegevens van het originele typeplaatje van het geleverde toestel *op afbeelding 1* te noteren, zodat u altijd over de nodige gegevens beschikt.

Sulzer Pump Solutions Ireland Ltd. Clonard Road, Wexford, Ireland.	
1 Type:	
2 No.:	
3 Baujahr/Year:	
4 Tragfähigkeit / Lifting capacity	
kg bei max.	m Ausladung
kg at max.	m Over-
kg	m hanging
Made in Ireland. 42242502	

0503-0001

### Legenda

- 1 Type-aanduiding
- 2 Toestel-nr.
- 3 Bouwjaar
- 4 Draagvermogen
- 5 Draagvermogen in [kg]
- 6 bij maximale...
- 7 Vlucht in [m]
- 8 Vlucht

Afbeelding 1 Typeplaatje

## 2 Veiligheid

In acht te nemen normen en voorschriften:

- DIN 15020 T1 en 2
- UVV VBG 1, 8, 9, 9a

De exploitant dient ervoor te zorgen dat...

- Deze inbouw- en gebruiksvoorschriften voor het montage- en bedieningspersoneel (bediener van het apparaat) toegankelijk zijn.
- Het hijstoestel alleen door geïnstrueerd en geschikt personeel gebruikt wordt.
- Het bedieningspersoneel de vereiste veiligheidskleding- en uitrusting draagt.
- Vóór de eerste ingebruikneming het hijstoestel en de bijbehorende standbuis kokers door een deskundige op reglementaire opstelling en inzetbaarheid gecontroleerd worden. Deze controle moet geprotocolleerd worden.
- Minstens één keer per jaar de perfecte toestand door een deskundige gecontroleerd en geprotocolleerd wordt. Bij intensiever gebruik kan een frequentere controle nodig zijn.
- Geen constructie veranderingen uitgevoerd worden die niet door de fabrikant of een deskundige geautoriseerd zijn.
- Vastgestelde gebreken onmiddellijk verholpen worden en toestellen met gebreken niet gebruikt worden.

### 2.1 Veiligheidsvoorschriften voor de bediener van het toestel



Inbouw- en gebruiksvoorschriften aandachtig lezen!



Vóór elk gebruik moet het hijstoestel op perfecte toestand, inclusief de juiste zitting van de standbuis gecontroleerd worden. Gebreken moeten onmiddellijk aan de exploitant meegedeeld worden en het toestel moet buiten bedrijf gesteld worden!



Zorg ervoor dat er zich geen personen in het werkbereik van het hijstoestel bevinden! Eventueel omgeving afzetten!



Niet onder hangende lasten staan!



Toegestane lasten m.b.t. de gekozen vlucht nooit overschrijden!



Alleen geschikte lastbevestigingsmiddelen (zie VGB 9a) gebruiken!



Ervoor zorgen dat de last niet kan klemmen en niet kan vasthaken!



Nooit personen met het hijstoestel transporteren!



Lasten altijd alleen verticaal bewegen, nooit schuin!



De kabellier mag niet motorisch aangedreven worden!



De hijskabel mag niet als bevestigingsmiddel gebruikt worden (niet rond de last slaan)!



De bediener van het toestel moet de last kunnen zien! Als dit niet mogelijk is, moet een tweede persoon de nodige instructies geven!



De hijskabel moet bij het opwickelen op de kabellier strak zijn! Los opgewikkelde kabel leidt tot beschadigingen die het draagvermogen sterk reduceren! Een bijkomend gewicht aan de hijskabel kan het strakke opwickelen vergemakkelijken.



Het kabeleinde moet conform de gebruiksaanwijzing op de kabeltrommel van de kabellier bevestigd zijn!



In de laagste stand van de last moeten nog minstens drie windingen op de kabeltrommel overblijven!



Alle draagbouten van het hijstoestel moeten tijdens het gebruik door de bijbehorende borgclips beveiligd zijn!



Persoonlijke beschermingsmiddelen (helm, handschoenen en veiligheidsschoenen) dragen!



Potentiaalvereffening aansluiten!

Naast deze aanwijzingen moeten de voorschriften van het Duitse voorschrift DIN 15018 en de ongevalspreventievoorschriften van de wettelijke ongevallenverzekering in acht genomen worden!

**Daarnaast moeten de nationale voorschriften in acht genomen worden!**

### 3 Montage van de standbuiskokers

**AANWIJZING** *De montagematen voor de installatie staan vermeld in pagina's 10 - 12.*

- Aan de hand van de stuklijst de perfecte staat en volledigheid van kokers en bevestigingsmiddelen controleren.
- Controle van de inbouwplaats aan de hand van de inbouwtekening:
  - a. Voldoende stevigheid van het constructiedeel (min. B25) waaraan de koker bevestigd wordt.
  - b. Geschiktheid van de montageplaats voor een veilig gebruik van het hijstoestel.
- Verwerkingsinstructies voor de bevestigingsmiddelen in acht nemen, b.v.:
  - Zettingsdiepte
  - Boringdiameter
  - Randafstanden
  - Verwerkingstemperatuur
  - Vervaldatum en kunststofmortel
  - Reactie- en uithardingstijden
  - Aanhaalkoppels
  - Schroefborging
- Vóór de ingebruikneming van het hijstoestel moet de gemonteerde standbuiskoker door een deskundige gecontroleerd worden. De controle moet geprotocolleerd worden.

### 4 Montage en demontage van het hijstoestel

Zie pagina's 13 - 15.

**AANWIJZING** *Het vierkante gedeelte van de geleidebuis van het hefapparaat wordt geleverd in een standaardlengte van 6000 mm en moet op de opstellingslocatie worden afgekort op de benodigde lengte voor de installatie.*

### 5 Aanhaalmomenten

Aanhaalmomenten voor Sulzer edelstaalschroeven A4-70:								
Schroefdraad	M8	M10	M12	M16	M20	M24	M27	M30
TAanhaalmomenten	17 Nm	33 Nm	56 Nm	136 Nm	267 Nm	460 Nm	500 Nm	600 Nm

## 6 Controleblad/aanwijzingen voor de deskundige

1. Fabrikant: Sulzer Pump Solutions Ireland Ltd., Clonard Road, Wexford, Ireland.
2. Bouwjaar: \_\_\_\_\_
3. Serie-nr.: \_\_\_\_\_
4. Draagvermogen: \_\_\_\_\_
5. Fabrikant van de kabellier: \_\_\_\_\_ Type: \_\_\_\_\_
6. Hijskabel: diameter: Ø \_\_\_\_\_ mm Min. breukkracht: \_\_\_\_\_ kN
7. Controle voor de eerste ingebruikneming: Op: \_\_\_\_\_ Door: \_\_\_\_\_

### Terugkerende controles (min. één keer per jaar)

Datum	Bevindingen	Handtekening	Fout verholpen	
			Op	Door

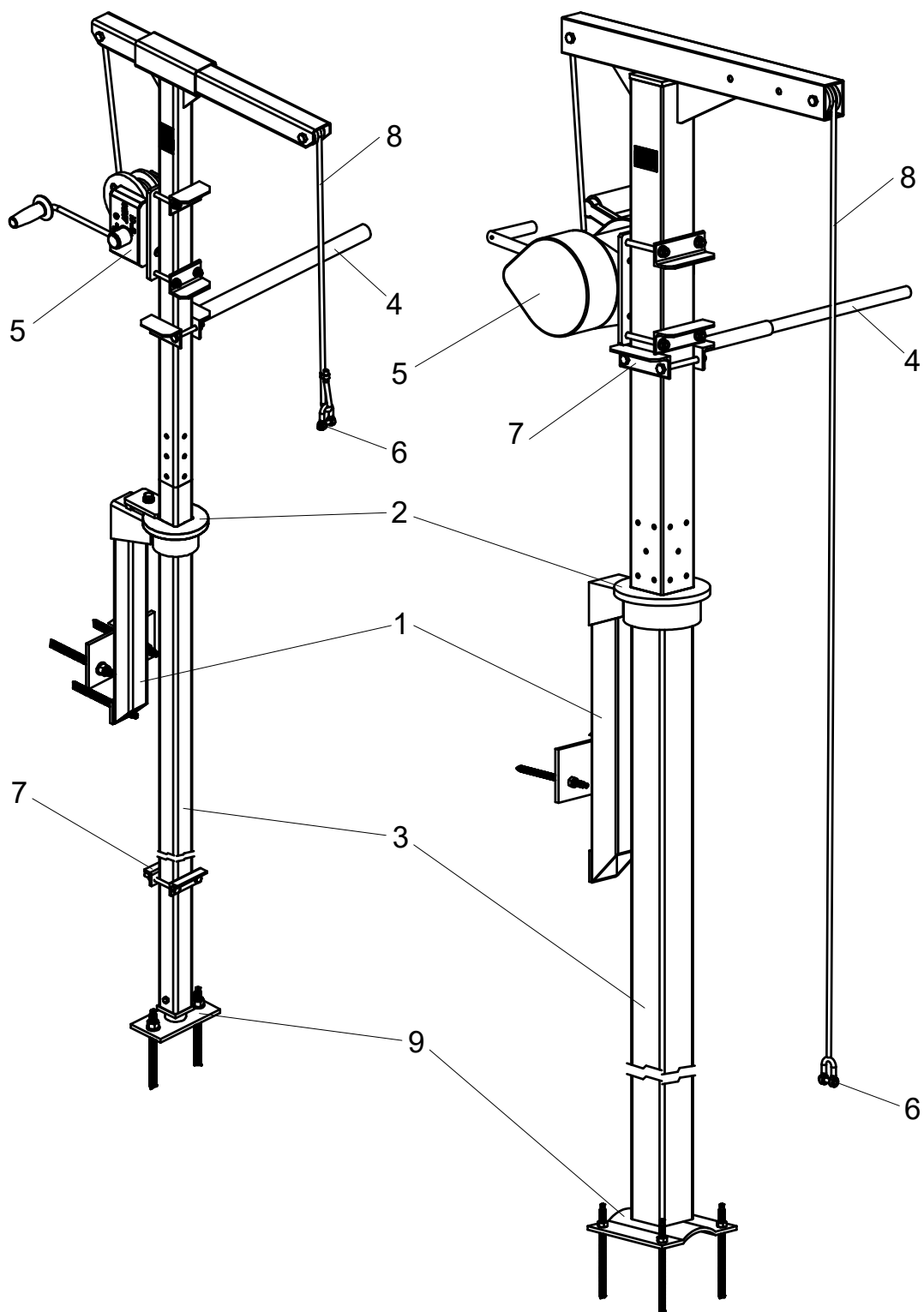
### Aanwijzingen voor de deskundige

1. Aanduiding, leesbaarheid en volledigheid van typeplaatje, waarschuwingen en informatie i.v.m. draagvermogen.
2. Standbuis, hijsarm en standbuiskoker op beschadigingen, slijtage, corrosie en vervormingen controleren.
3. Lagerelementen (standbuis, kabelschijf) op soepele gang controleren.
4. Draagbouten op slijtage, vervorming en het voorhanden zijn van borgstekkers controleren.
5. Hijskabel op juiste afmetingen en intactheid controleren.
6. Kabellier: controle conform de gebruiksaanwijzing van de lier.
7. Bevestiging van de standbuiskokers aan de constructie: controle op corrosieschade, vastheid van de bevestigingen en perfecte ondergrond.
8. Persoonlijke beschermingsmiddelen (helm, handschoenen en veiligheidsschoenen) dragen!

## 60 mm & 100 mm

### Legend:

- |               |                  |               |
|---------------|------------------|---------------|
| 1 Houdbok     | 4 Draaihandgreep | 7 Klemaanslag |
| 2 Muurlager   | 5 Lier           | 8 Draadkabel  |
| 3 Geleidebuis | 6 Ankersluiting  | 9 Bodemplaat  |

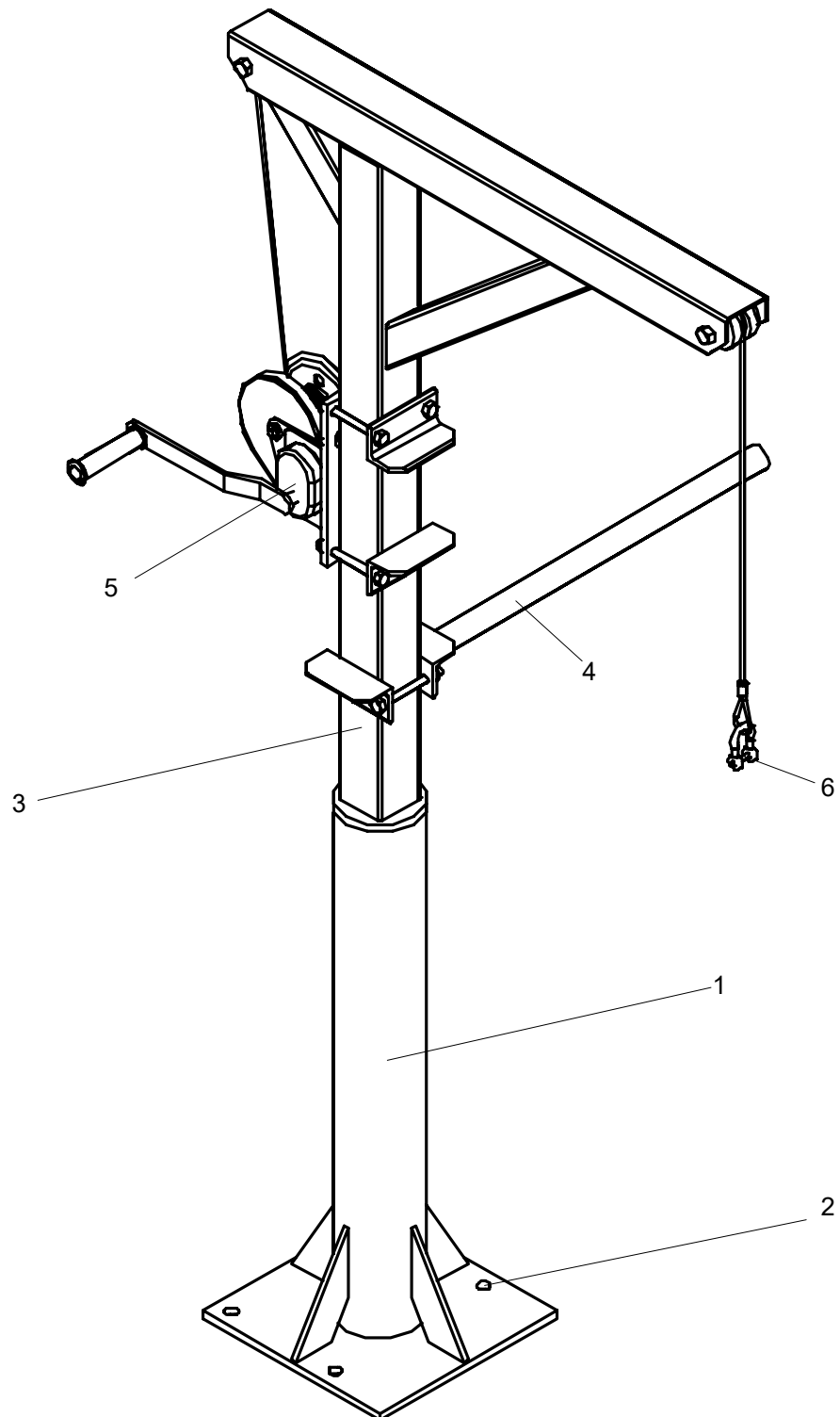


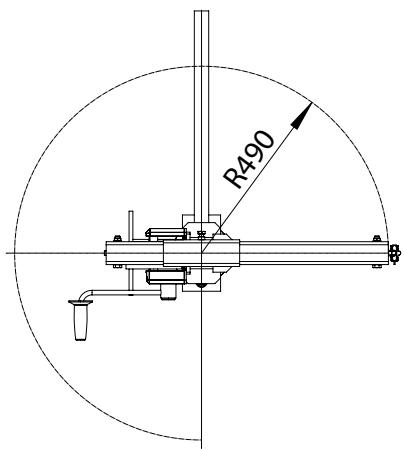
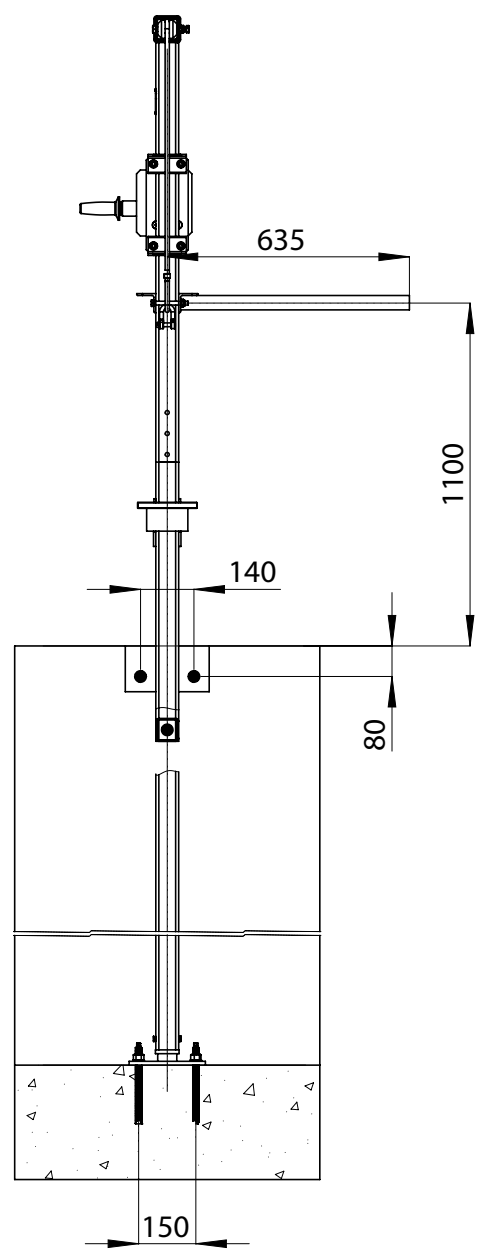
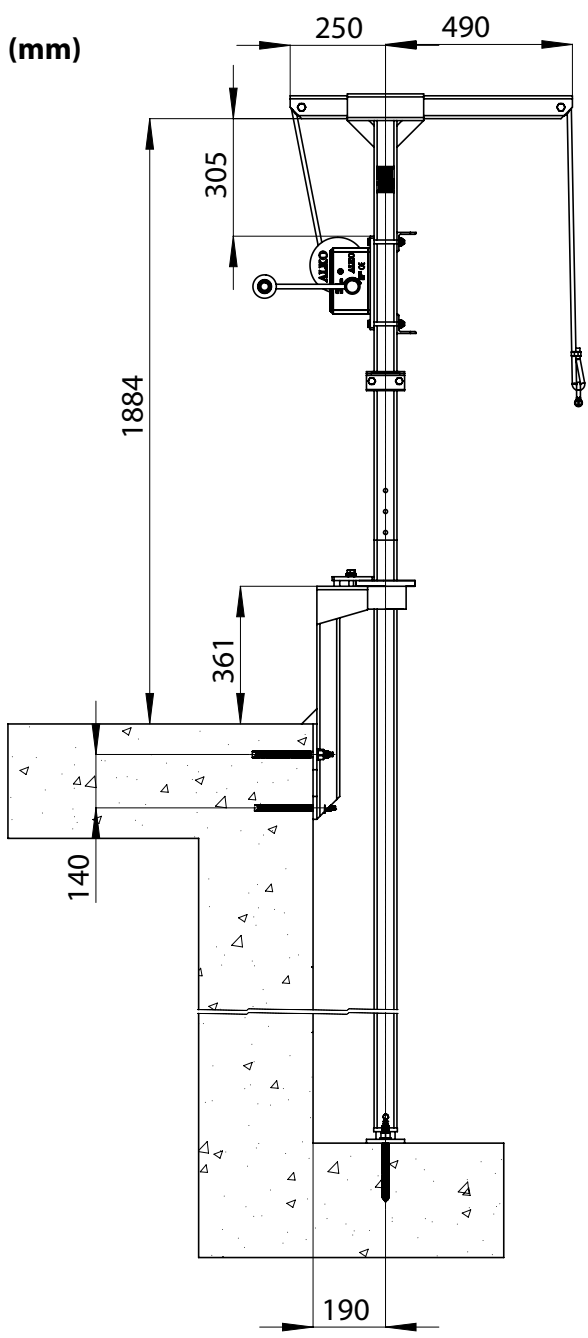


## 2.3 kN

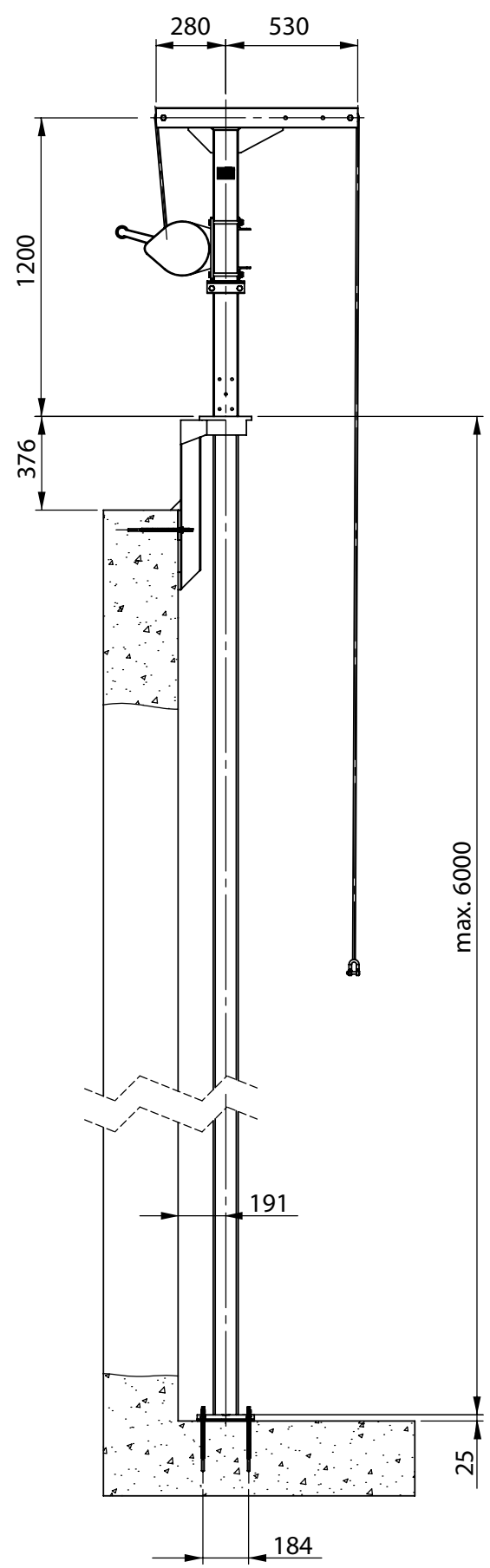
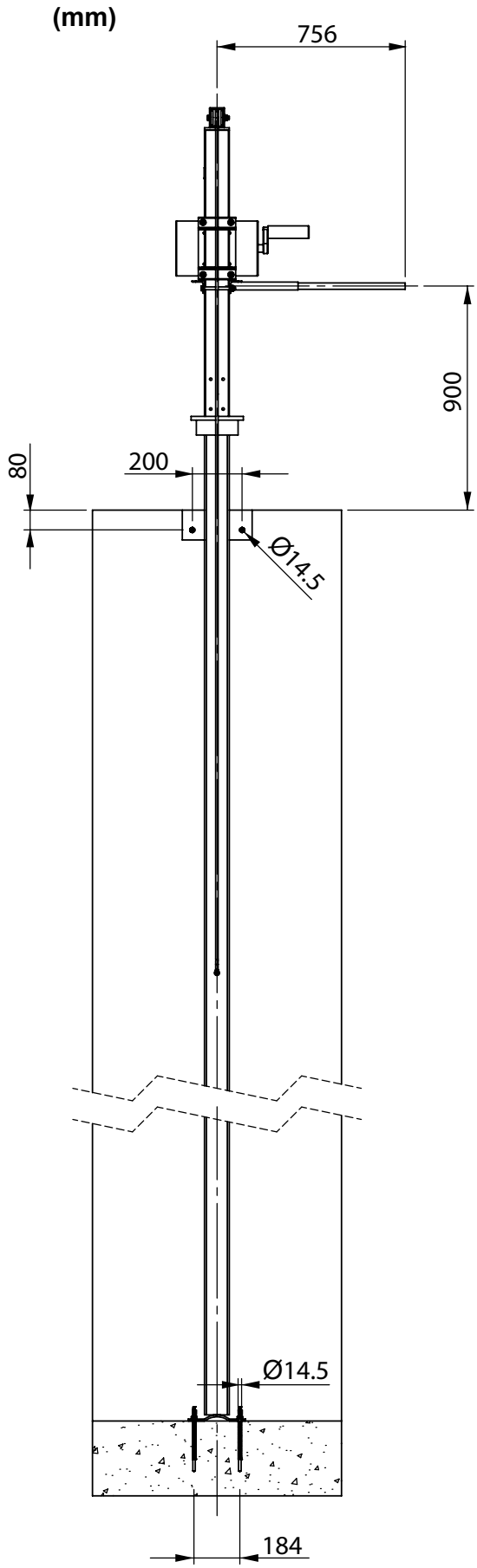
### Legenda:

- |                         |                  |
|-------------------------|------------------|
| 1 Standbuiskokers       | 4 Draaihandgreep |
| 2 Chemische ankerbouten | 5 Lier           |
| 3 Hijstoestel           | 6 Ankersluiting  |





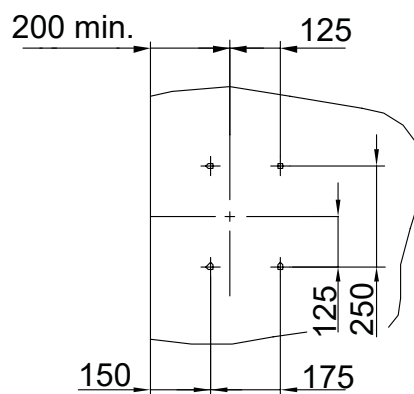
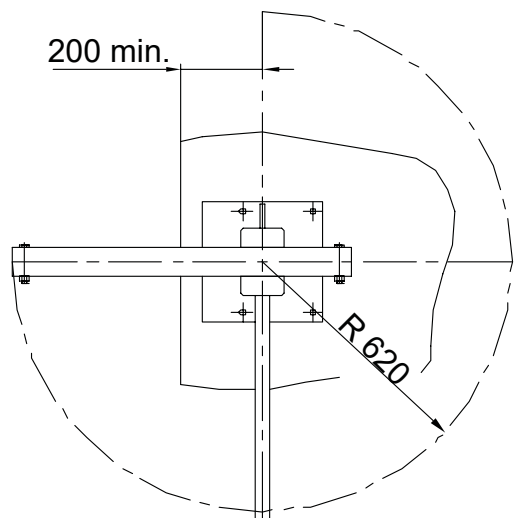
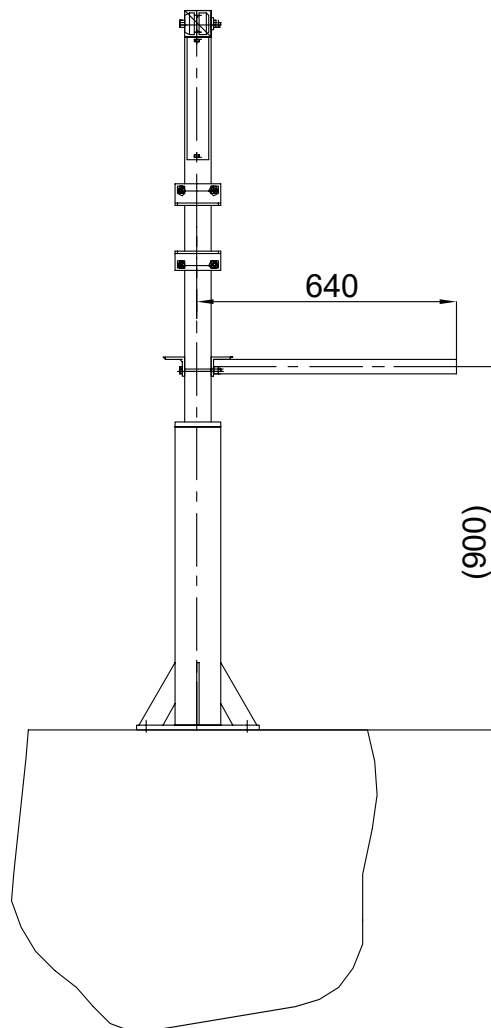
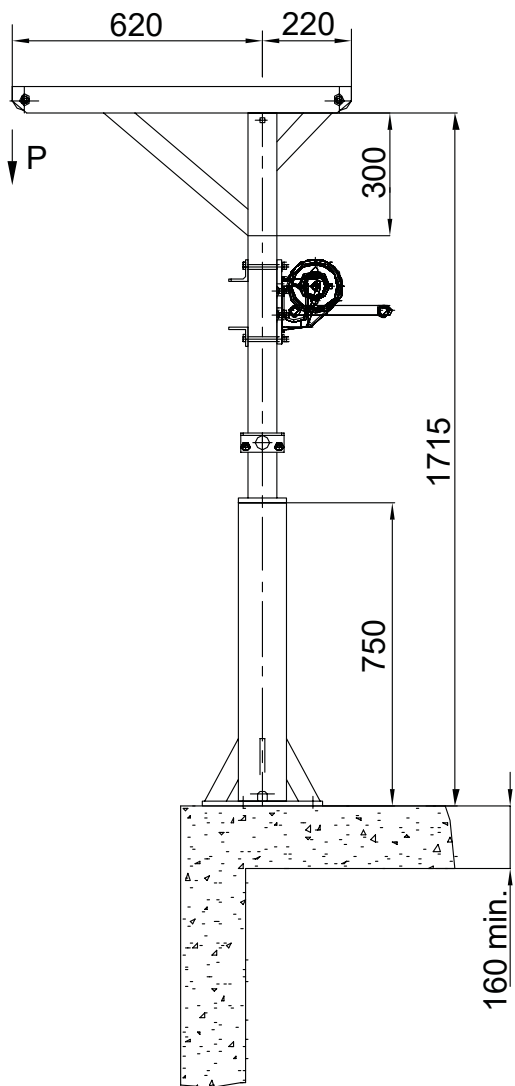
60 mm



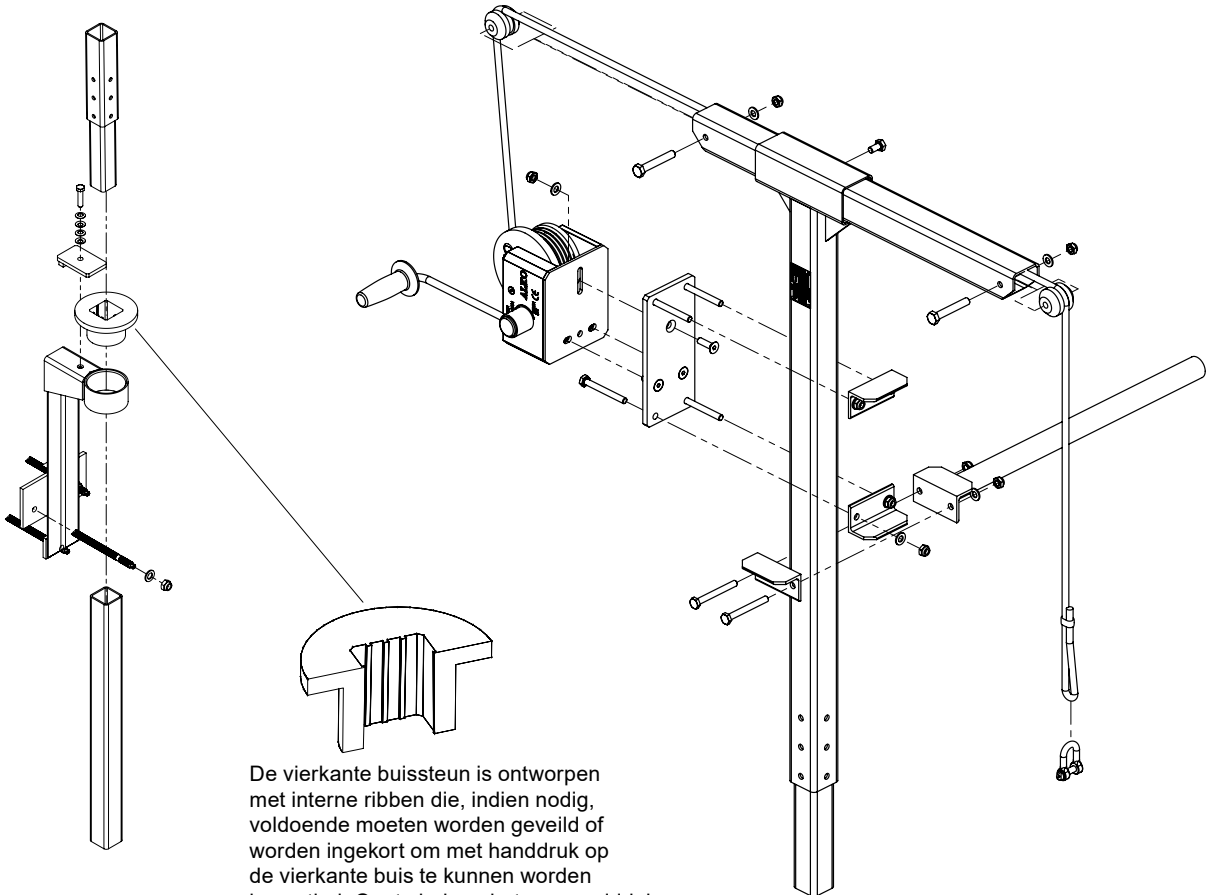
0507-0001

100 mm

(mm)

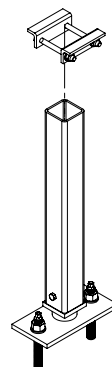
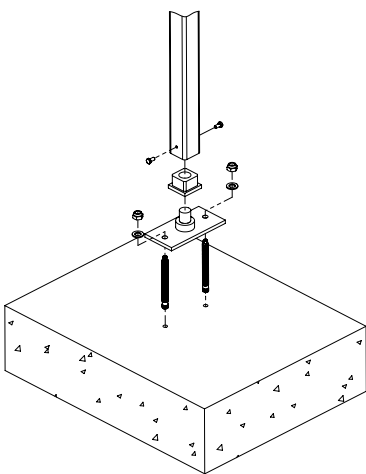


2.3 kN

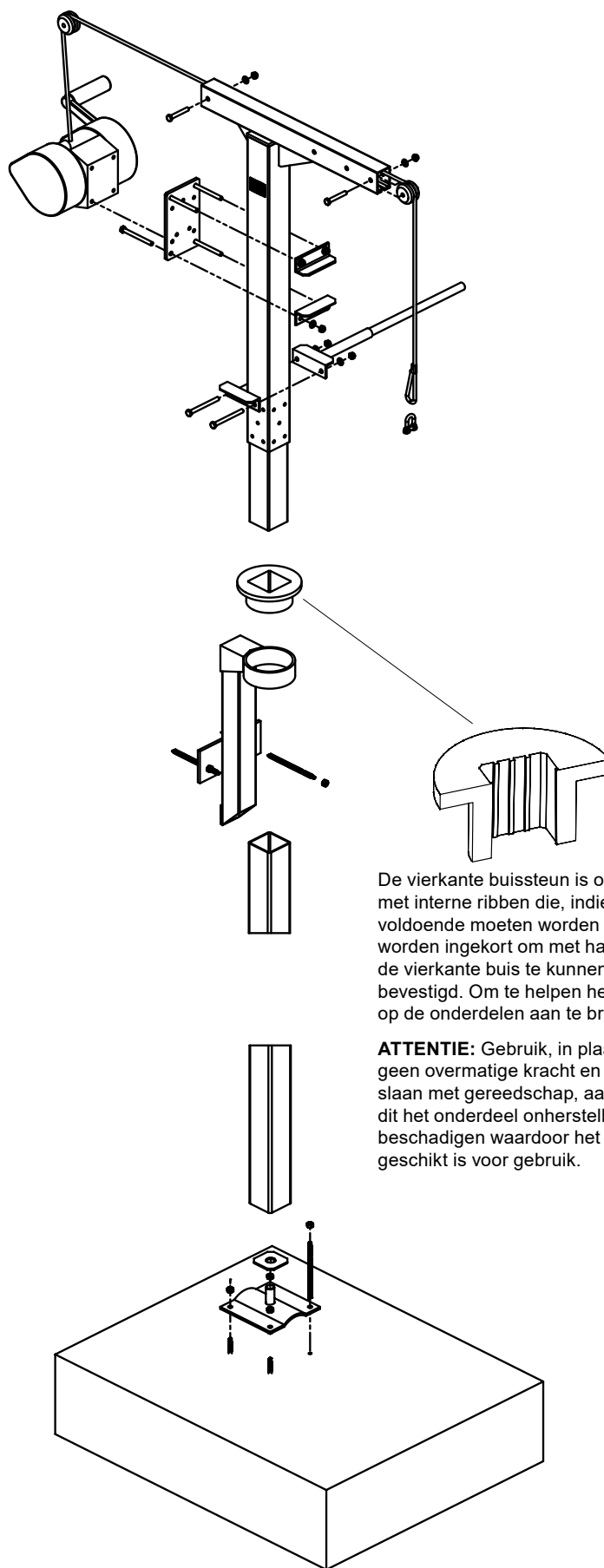


De vierkante buissteun is ontworpen met interne ribben die, indien nodig, voldoende moeten worden geveild of worden ingekort om met handdruk op de vierkante buis te kunnen worden bevestigd. Om te helpen het smeermiddel op de onderdelen aan te brengen.

**ATTENTIE:** Gebruik, in plaats daarvan, geen overmatige kracht en ga niet slaan met gereedschap, aangezien dit het onderdeel onherstelbaar kan beschadigen waardoor het niet langer geschikt is voor gebruik.



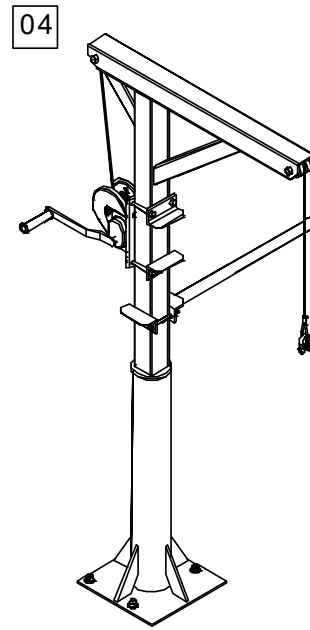
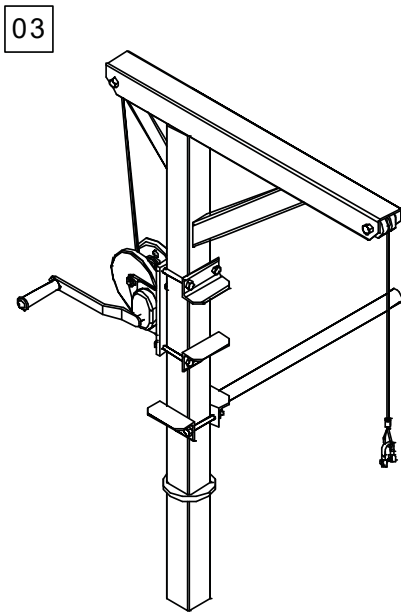
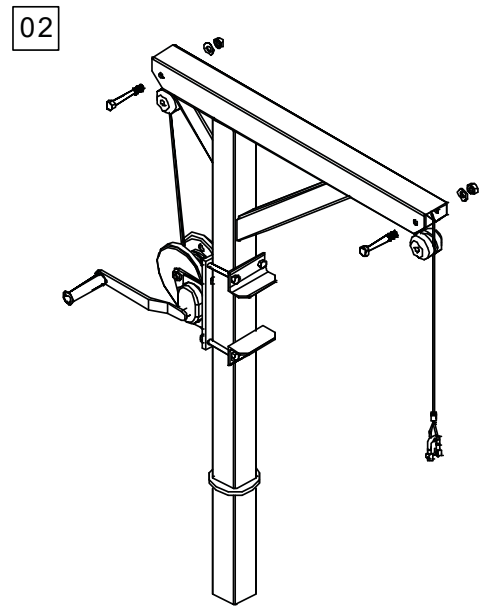
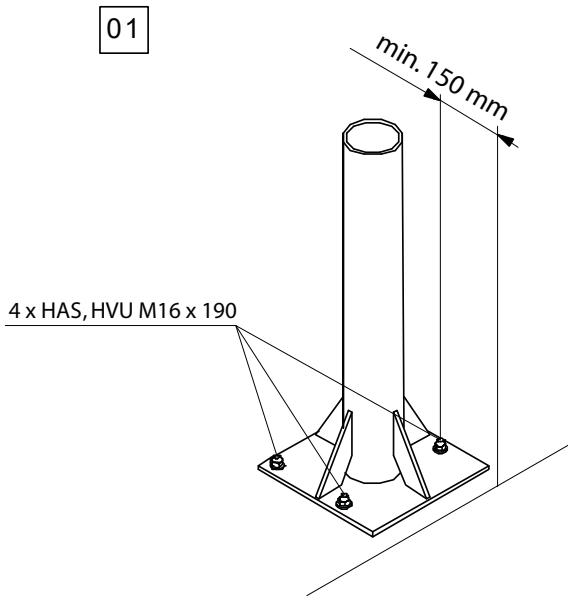
60 mm



De vierkante buissteun is ontworpen met interne ribben die, indien nodig, voldoende moeten worden geveild of worden ingekort om met handdruk op de vierkante buis te kunnen worden bevestigd. Om te helpen het smeermiddel op de onderdelen aan te brengen.

**ATTENTIE:** Gebruik, in plaats daarvan, geen overmatige kracht en ga niet slaan met gereedschap, aangezien dit het onderdeel onherstelbaar kan beschadigen waardoor het niet langer geschikt is voor gebruik.

100 mm



**2.3 kN**

