

No: M-14.0478 - 03

Dat/Nam.: 17.12.2014 / L.Henrich

Cad Code: M_140478

Technical changes reserved
Änderungen vorbehalten
Sous réserve de modifications

XSB900 "M"

Dimension sheet XSB900 Concrete base 400

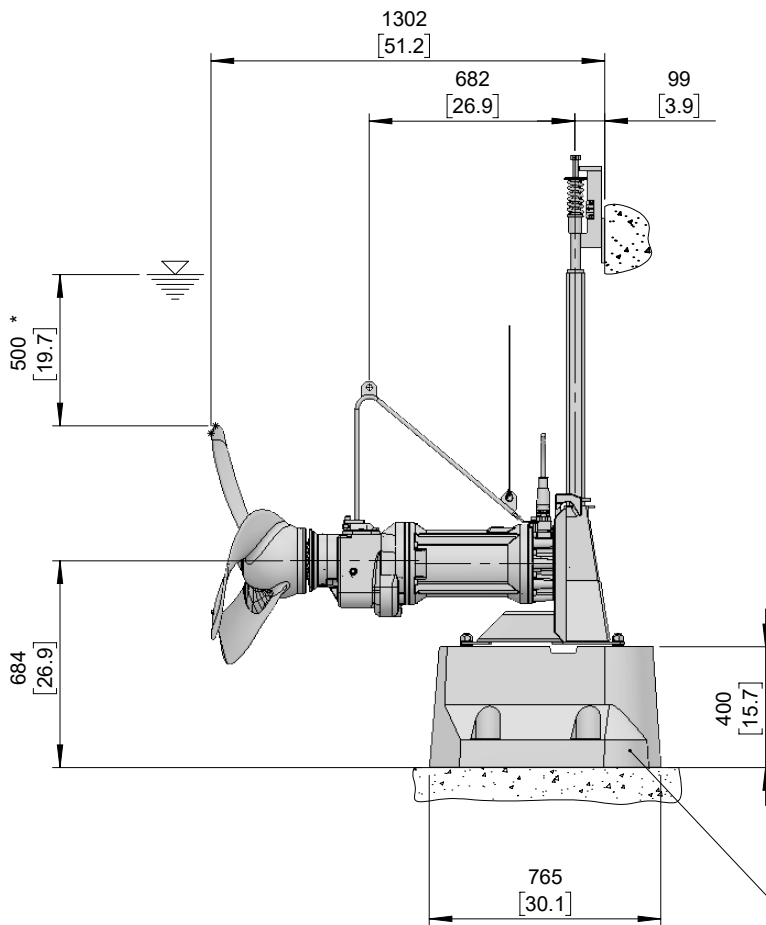
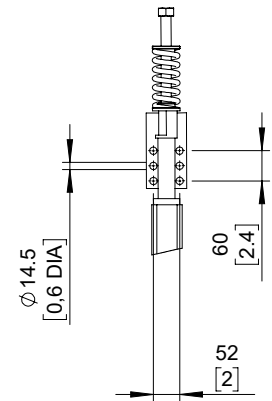
Maßblatt XSB900 Betonsockel 400

Plan d'encombrement XSB900 Base de béton 400

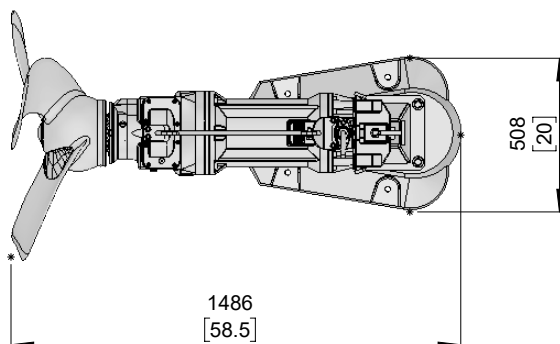
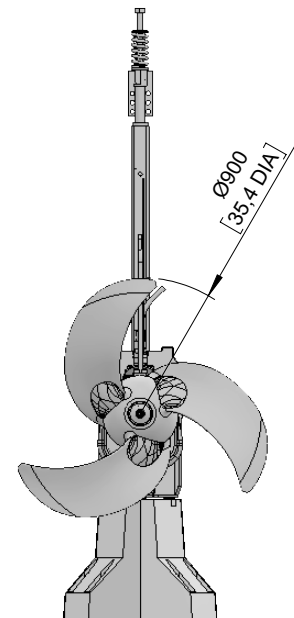
SULZER

Type Typ Tipo	Type Typ Tipo	Weight Gewicht Poids unit only nur Antrieb mixeur seul (~kg)	Weight Gewicht Poids unit only nur Antrieb mixeur seul (~lb)	Weight Gewicht Poids Incl. concrete base Inkl. Betonsockel Incluant base de béton (~kg)	Weight Gewicht Poids Incl. concrete base Inkl. Betonsockel Incluant base de béton (~lb)
50Hz	60Hz				
PA 12/4		226	498	451	994
PA 19/4		238	525	463	1021
PA 25/4		243	536	468	1032
PA 35/4		226	498	451	994

Weight: Includes pump, slider bracket and 10m cable
Gewicht: Beinhaltet Pumpe, Halterung und 10m Kabel
Poids: Pompe, coulisseau et 10m de câble



Concrete base (prefabricated)
Betonsockel (Fertigelement)
Base de béton (produit fini)



*Guideline value: Minimum submergence can be lower
Richtwert: Die Mindestüberdeckung kann geringer sein
Valeur indiquée: la submergence minimale peut s'avérer inférieure en pratique

No: M-14.0479 - 03

Dat/Nam.: 17.12.2014 / L.Henrich

Cad Code: M_140479

Technical changes reserved
Änderungen vorbehalten
Sous réserve de modifications

XSB900 "M"

Dimension sheet XSB900 Concrete base 780

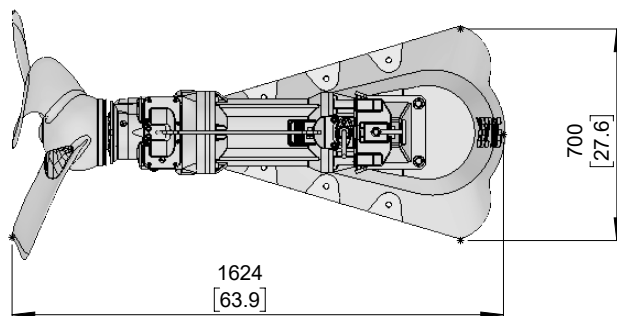
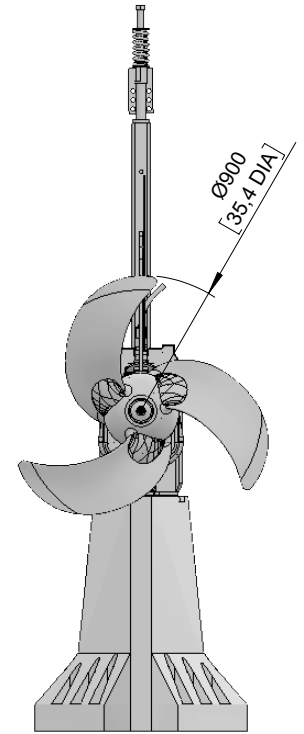
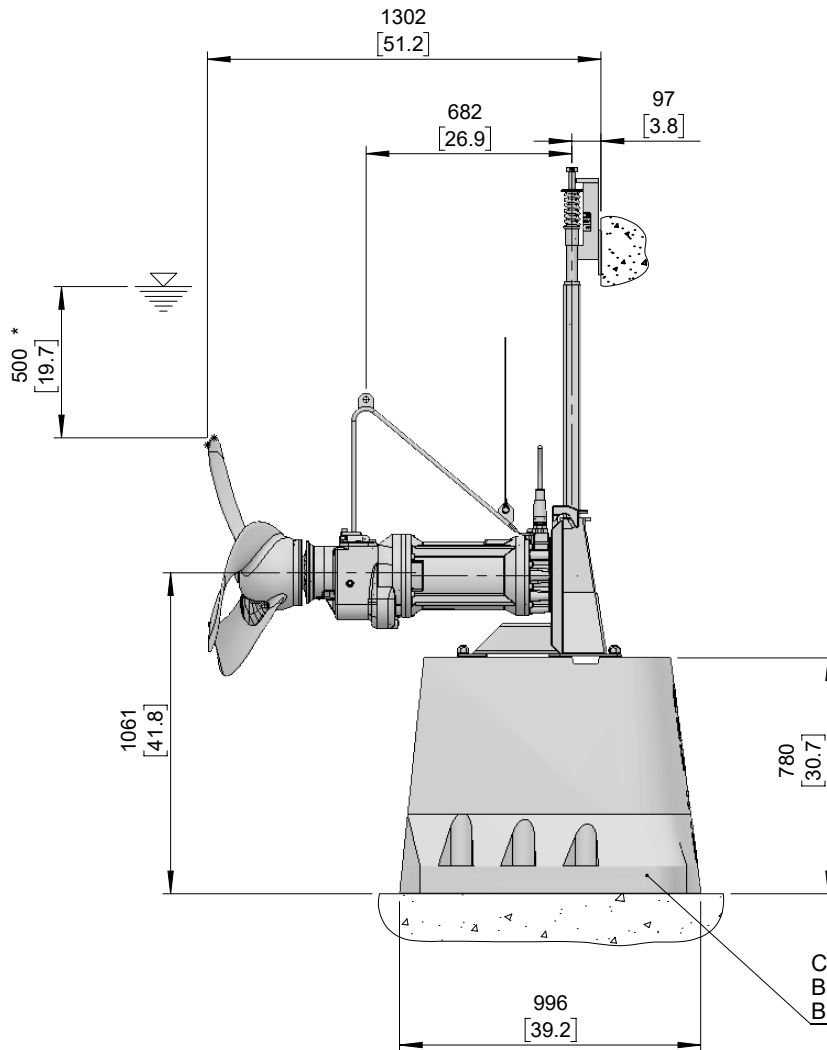
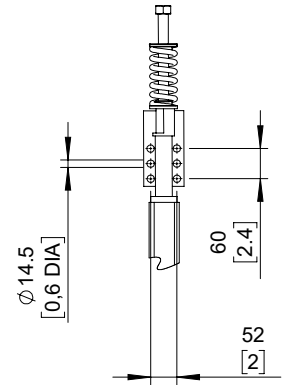
Maßblatt XSB900 Betonsockel 780

Plan d'encombrement XSB900 Base de béton 780

SULZER

Type Typ Tipo	Type Typ Tipo	Weight Gewicht Poids unit only nur Antrieb mixeur seul (~kg)	Weight Gewicht Poids unit only nur Antrieb mixeur seul (~lb)	Weight Gewicht Poids Incl. concrete base Inkl. Betonsockel Incluant base de béton (~kg)	Weight Gewicht Poids Incl. concrete base Inkl. Betonsockel Incluant base de béton (~lb)
50Hz	60Hz				
PA 12/4		226	498	726	1601
PA 19/4		238	525	738	1627
PA 25/4		243	536	743	1638
PA 35/4		226	498	726	1601

Weight: Includes pump, slider bracket and 10m cable
Gewicht: Beinhaltet Pumpe, Halterung und 10m Kabel
Poids: Pompe, coulisseau et 10m de câble



*Guideline value: Minimum submergence can be lower
Richtwert: Die Mindestüberdeckung kann geringer sein
Valeur indiquée: la submergence minimale peut s'avérer inférieure en pratique

No: M-14.0480 - 03

Dat/Nam.: 17.12.2014 / L.Henrich

Cad Code: M_140480

Technical changes reserved
Änderungen vorbehalten
Sous réserve de modifications

XSB900 "M"

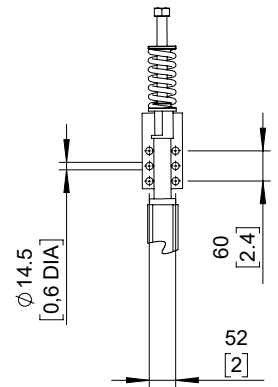
Dimension sheet XSB900 Concrete base 1030

Maßblatt XSB900 Betonsockel 1030

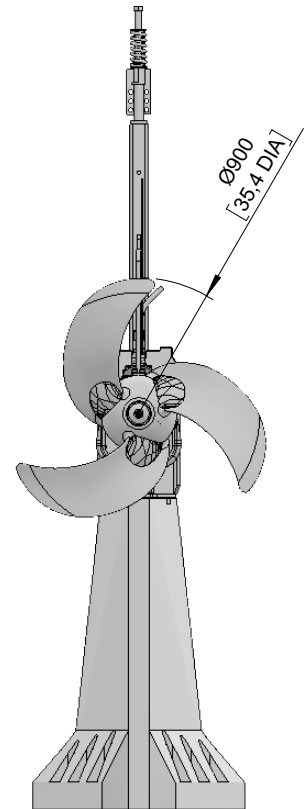
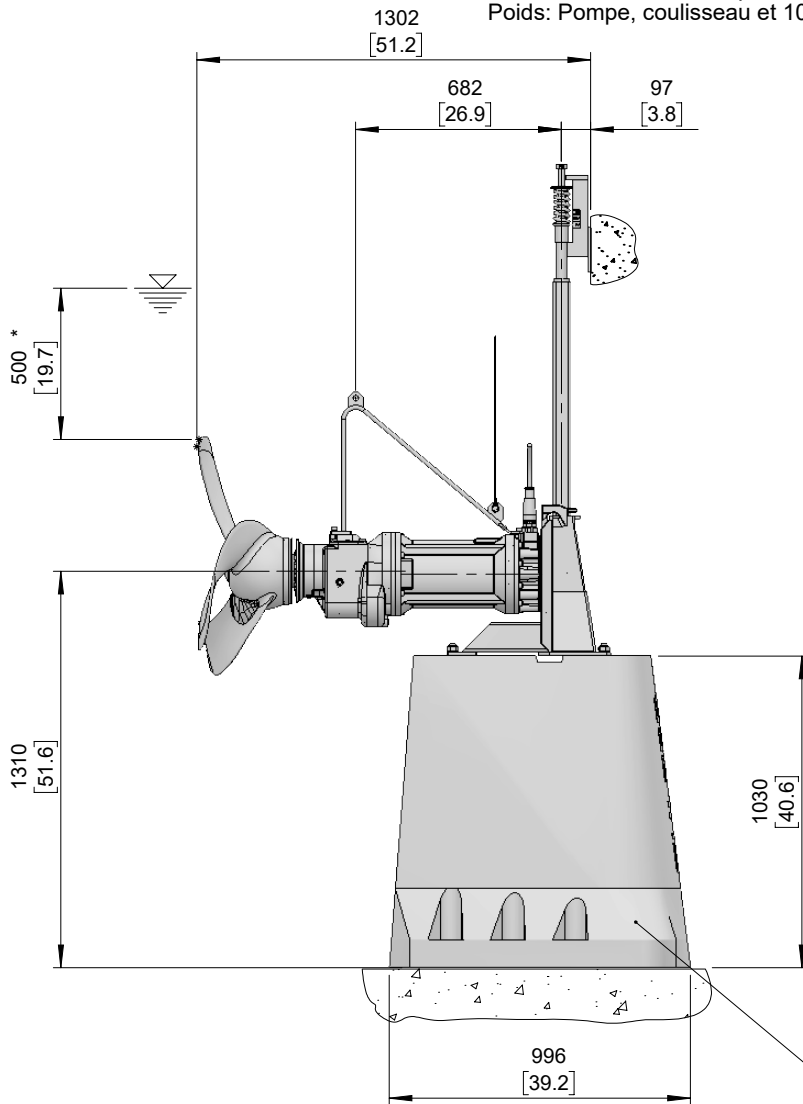
Plan d'encombrement XSB900 Base de béton 1030

SULZER

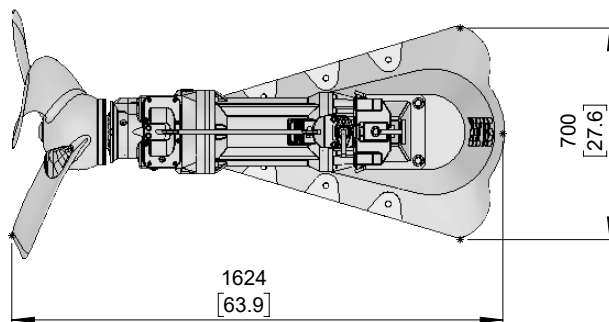
Type Typ Tipo	Type Typ Tipo	Weight Gewicht Poids only unit nur Antrieb mixeur seul (~kg)	Weight Gewicht Poids only unit nur Antrieb mixeur seul (~lb)	Weight Gewicht Poids Incl. concrete base Inkl. Betonsockel Incluant base de béton (~kg)	Weight Gewicht Poids Incl. concrete base Inkl. Betonsockel Incluant base de béton (~lb)
50Hz	60Hz				
PA 12/4		226	498	876	1932
PA 19/4		238	525	890	1962
PA 25/4		243	536	893	1969
PA 35/4		226	498	876	1932



Weight: Includes pump, slider bracket and 10m cable
Gewicht: Beinhaltet Pumpe, Halterung und 10m Kabel
Poids: Pompe, coulisseau et 10m de câble



Concrete base (prefabricated)
Betonsockel (Fertigelement)
Base de béton (produit fini)



*Guideline value: Minimum submergence can be lower
Richtwert: Die Mindestüberdeckung kann geringer sein
Valeur indiquée: la submergence minimale peut s'avérer inférieure en pratique

No: M-14.0481 - 03

Dat/Nam.: 17.12.2014 / L.Henrich

Cad Code: M_140481

Technical changes reserved
Änderungen vorbehalten
Sous réserve de modifications

XSB900 "M"

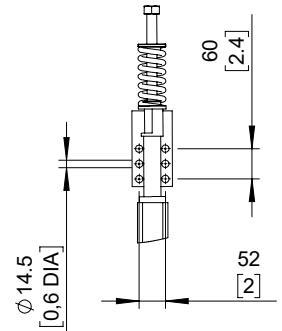
Dimension sheet XSB900 Concrete base 2050

Maßblatt XSB900 Betonsockel 2050

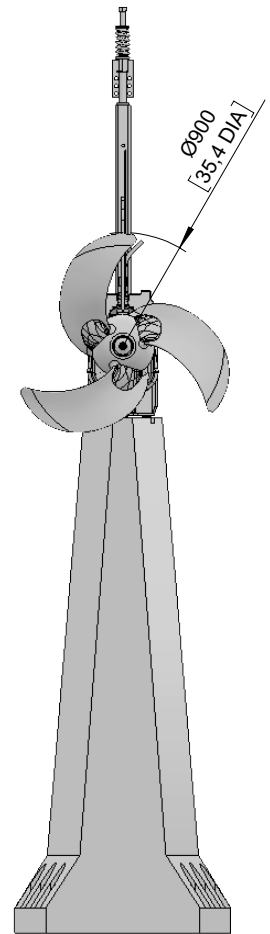
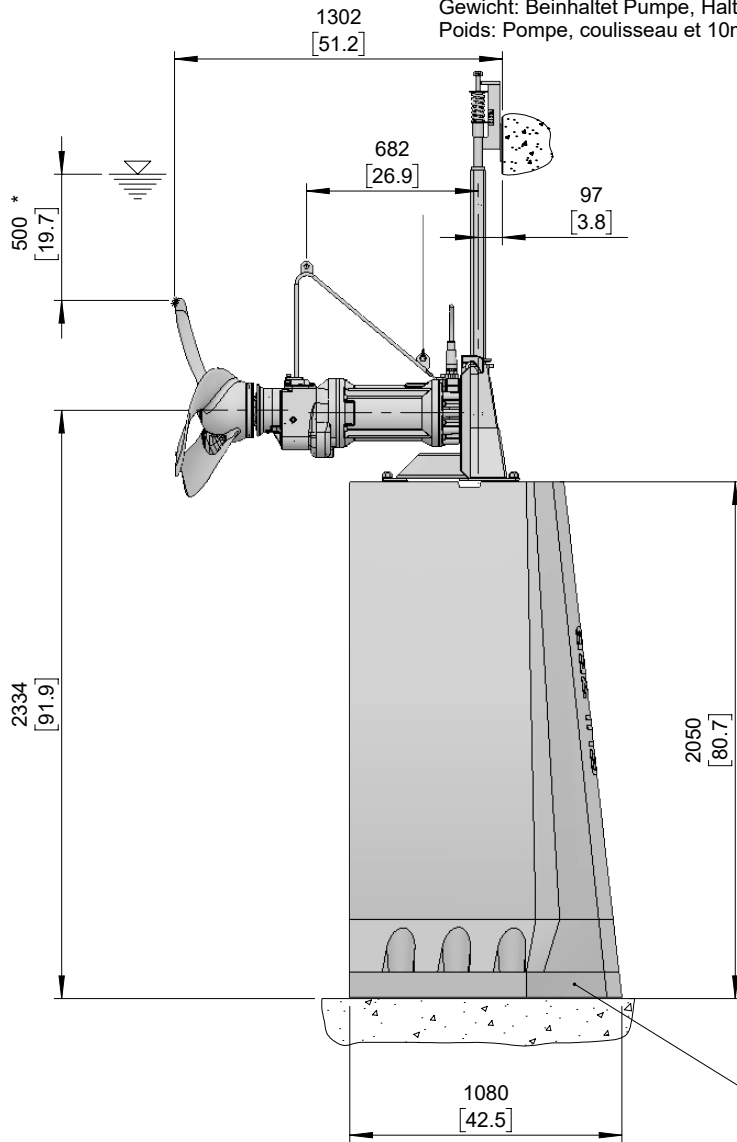
Plan d'encombement XSB900 Base de béton 2050

SULZER

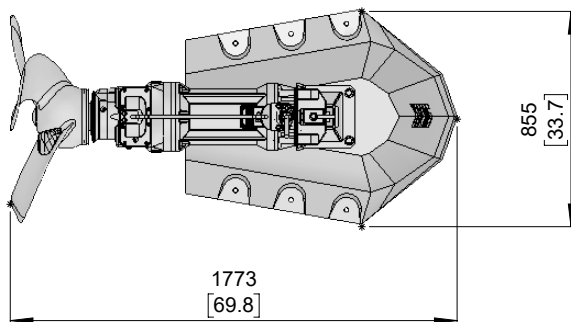
Type Typ Tipo	Type Typ Tipo	Weight Gewicht Poids unit only nur Antrieb mixeur seul (~kg)	Weight Gewicht Poids unit only nur Antrieb mixeur seul (~lb)	Weight Gewicht Poids Incl. concrete base Inkl. Betonsockel Incluant base de béton (~kg)	Weight Gewicht Poids Incl. concrete base Inkl. Betonsockel Incluant base de béton (~lb)
50Hz	60Hz				
PA 12/4		226	498	1456	3210
PA 19/4		238	525	1468	3237
PA 25/4		243	536	1473	3248
PA 35/4		226	498	1456	3210



Weight: Includes pump, slider bracket and 10m cable
Gewicht: Beinhaltet Pumpe, Halterung und 10m Kabel
Poids: Pompe, coulisseau et 10m de câble



Concrete base (prefabricated)
Betonsockel (Fertigelement)
Base de béton (produit fini)



*Guideline value: Minimum submergence can be lower
Richtwert: Die Mindestüberdeckung kann geringer sein
Valeur indiquée: la submergence minimale peut s'avérer inférieure en pratique

No: M-14.0487 - 03

Dat/Nam.: 17.12.2014 / L.Henrich

Cad Code: M_140487

Technical changes reserved
Änderungen vorbehalten
Sous réserve de modifications

XSB900 "M"

Dimension sheet XSB900 Steel tripod 380

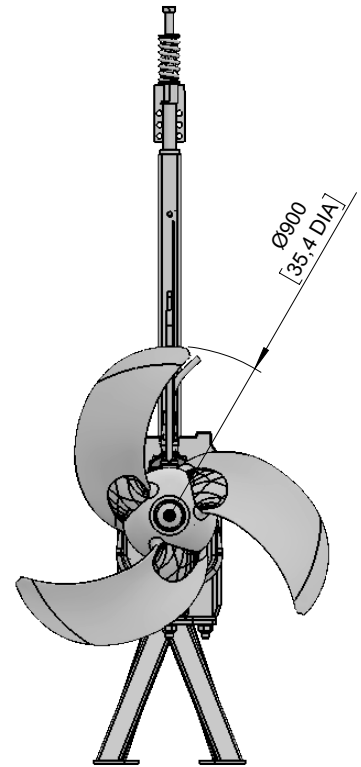
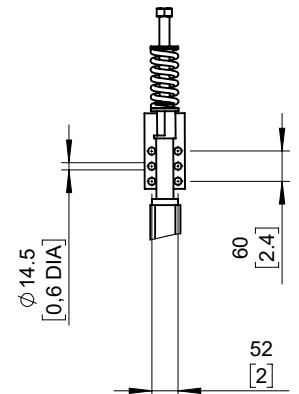
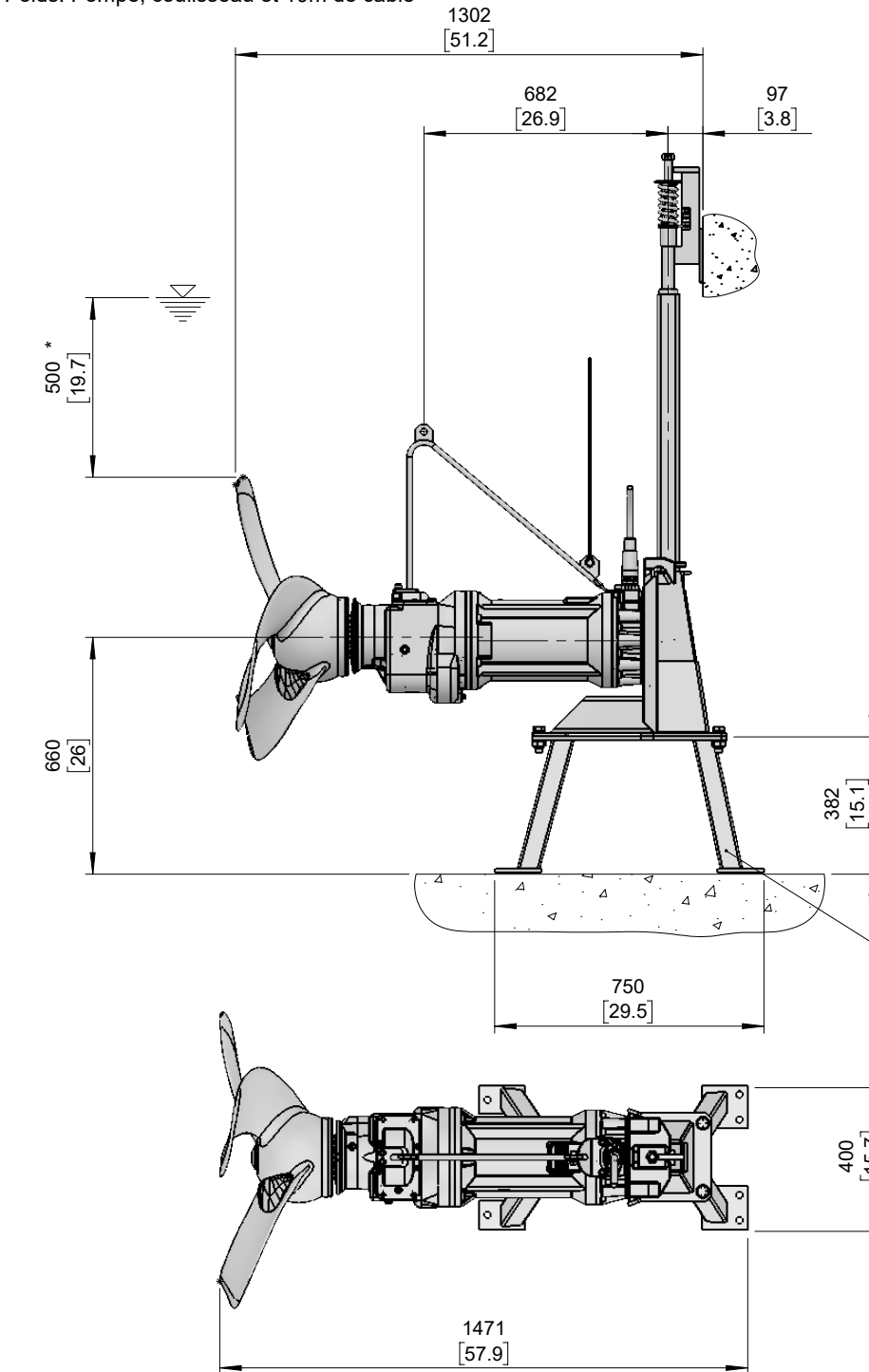
Maßblatt XSB900 Stahlsockel 380

Plan d'encombrement XSB900 Base de acier 380

SULZER

Type Typ Tipo	Type Typ Tipo	Weight Gewicht Poids unit only nur Antrieb mixeur seul (~kg)	Weight Gewicht Poids unit only nur Antrieb mixeur seul (~lb)	Weight Gewicht Poids Incl. steel tripod Inkl. Stahlsockel Incluant base de acier (~kg)	Weight Gewicht Poids Incl. steel tripod Inkl. Stahlsockel Incluant base de acier (~lb)
50Hz	60Hz				
PA 12/4		226	498	245	540
PA 19/4		238	525	257	567
PA 25/4		243	536	262	578
PA 35/4		226	498	245	540

Weight: Includes pump, slider bracket and 10m cable
Gewicht: Beinhaltet Pumpe, Halterung und 10m Kabel
Poids: Pompe, coulisseau et 10m de câble



Steel tripod
Stahlsockel
Base de acier

[mm
[inch]

*Guideline value: Minimum submergence can be lower
Richtwert: Die Mindestüberdeckung kann geringer sein
Valeur indiquée: la submergence minimale peut s'avérer inférieure en pratique

No: M-14.0488 - 03

Dat/Nam.: 18.12.2014 / L.Henrich

Cad Code: M_140488

Technical changes reserved
Änderungen vorbehalten
Sous réserve de modifications

XSB900 "M"

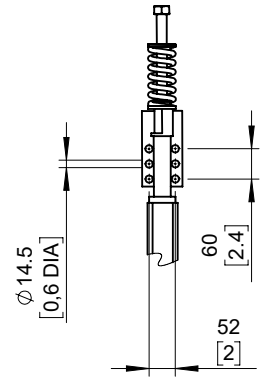
Dimension sheet XSB900 Steel tripod 780

Maßblatt XSB900 Stahlsockel 780

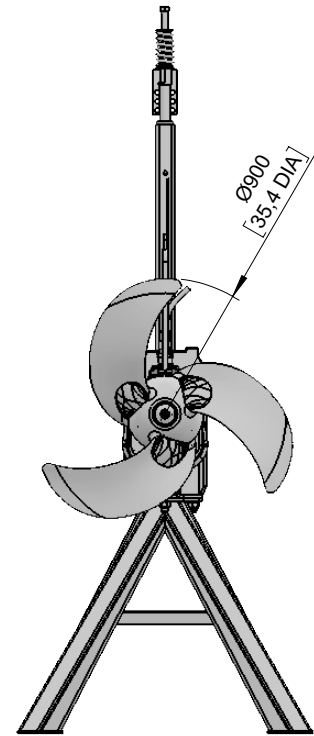
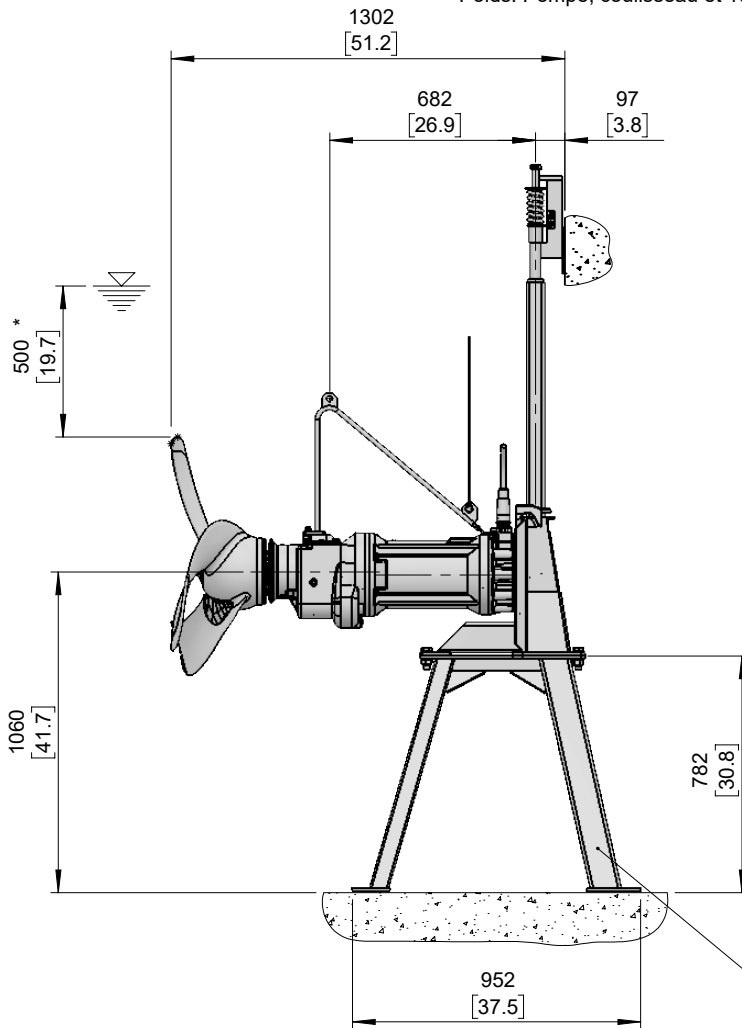
Plan d'encombrement XSB900 Base de acier 780

SULZER

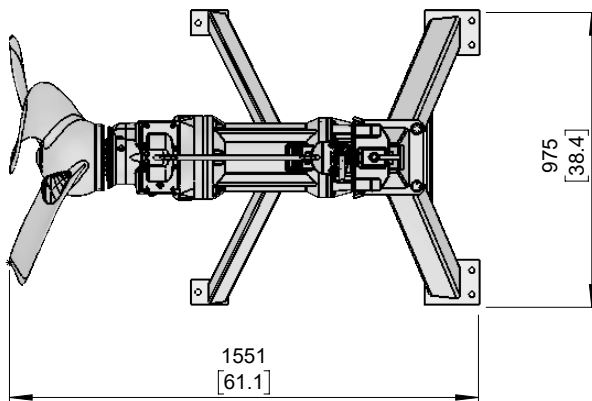
Type Typ Tipo	Type Typ Tipo	Weight Gewicht Poids unit only nur Antrieb mixeur seul (~kg)	Weight Gewicht Poids unit only nur Antrieb mixeur seul (~lb)	Weight Gewicht Poids Incl. steel tripod Inkl. Stahlsockel Incluant base de acier (~kg)	Weight Gewicht Poids Incl. steel tripod Inkl. Stahlsockel Incluant base de acier (~lb)
50Hz	60Hz				
PA 12/4		226	576	271	598
PA 19/4		238	525	283	624
PA 25/4		243	536	288	635
PA 35/4		226	498	271	598



Weight: Includes pump, slider bracket and 10m cable
Gewicht: Beinhaltet Pumpe, Halterung und 10m Kabel
Poids: Pompe, coulisseau et 10m de câble



Steel tripod
Stahlsockel
Base de acier



*Guideline value: Minimum submergence can be lower
Richtwert: Die Mindestüberdeckung kann geringer sein
Valeur indiquée: la submergence minimale peut s'avérer inférieure en pratique

[mm
[inch]

No: M-14.0496 - 03

Dat/Nam.: 17.12.2014 / L.Henrich

Cad Code: M_140496

Technical changes reserved
Änderungen vorbehalten
Sous réserve de modifications

XSB900 "M"

Dimension sheet XSB900 Concrete base 780 (freestanding installation)

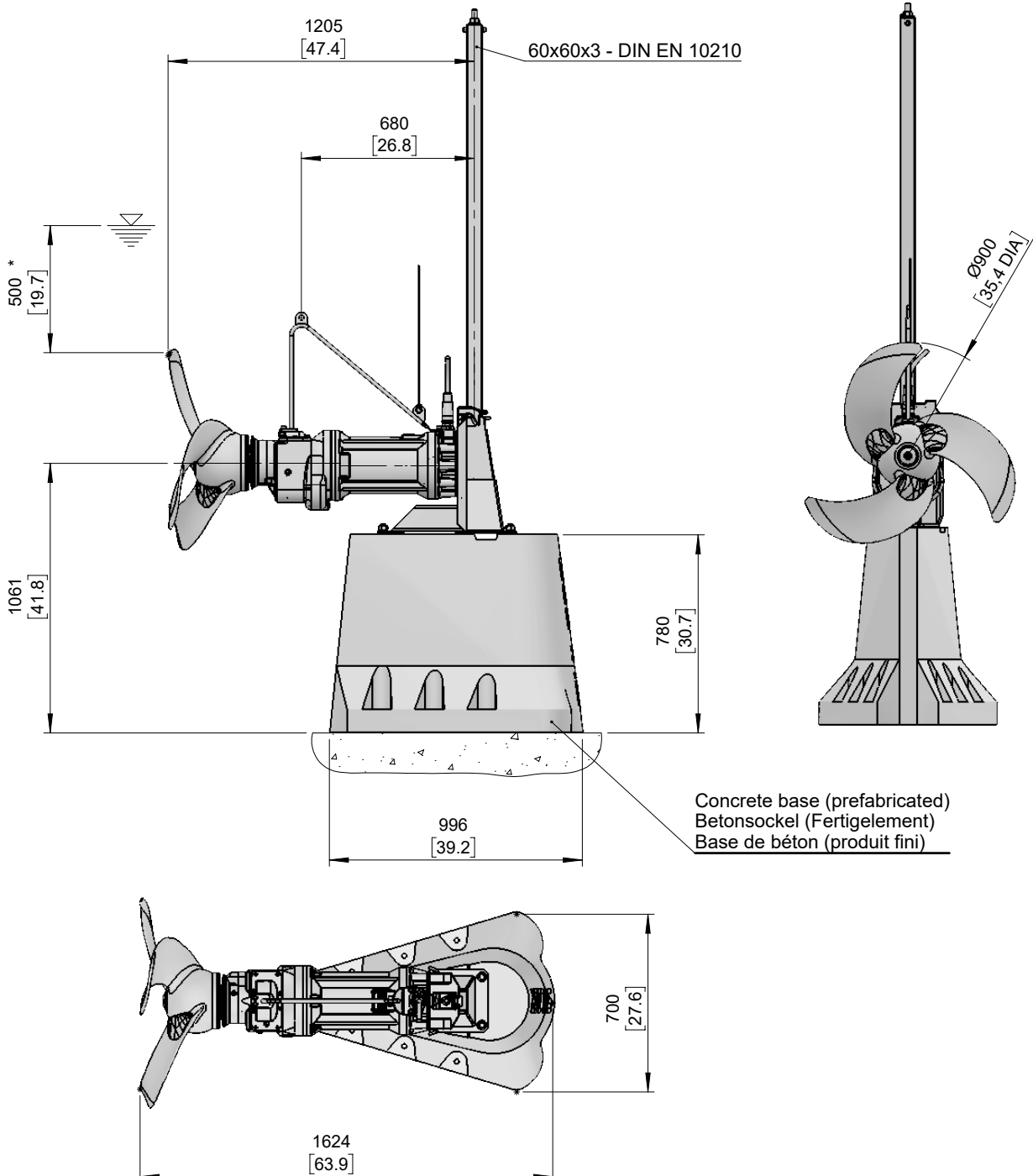
Maßblatt XSB900 Betonsockel 780 (freistehende Installation)

Plan d'encombrement XSB900 Base de béton 780 (installation libre)

SULZER

Type Typ Tipo	Type Typ Tipo	Weight Gewicht Poids unit only nur Antrieb mixeur seul (~kg)	Weight Gewicht Poids unit only nur Antrieb mixeur seul (~lb)	Weight Gewicht Poids Incl. concrete base Inkl. Betonsockel Incluant base de béton (~kg)	Weight Gewicht Poids Incl. concrete base Inkl. Betonsockel Incluant base de béton (~lb)
50Hz	60Hz				
PA 12/4		226	498	742	1636
PA 19/4		238	525	747	1647
PA 25/4		243	536	752	1658
PA 35/4		226	498	757	1669

Weight: Includes pump, slider bracket and 10m cable
Gewicht: Beinhaltet Pumpe, Halterung und 10m Kabel
Poids: Pompe, coulisseau et 10m de câble



*Guideline value: Minimum submergence can be lower

Richtwert: Die Mindestüberdeckung kann geringer sein

Valeur indiquée: la submergence minimale peut s'avérer inférieure en pratique

[mm]
[inch]

No: M-14.0497 - 03

Dat/Nam.: 17.12.2014 / L.Henrich

Cad Code: M_140497

Technical changes reserved
Änderungen vorbehalten
Sous réserve de modifications

XSB900 "M"

Dimension sheet XSB900 Concrete base 1030 (freestanding installation)

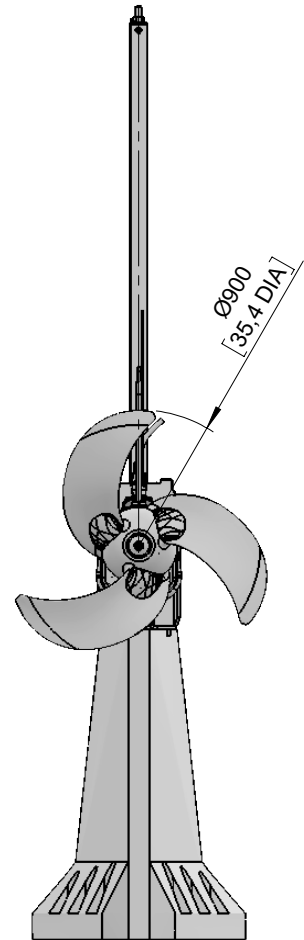
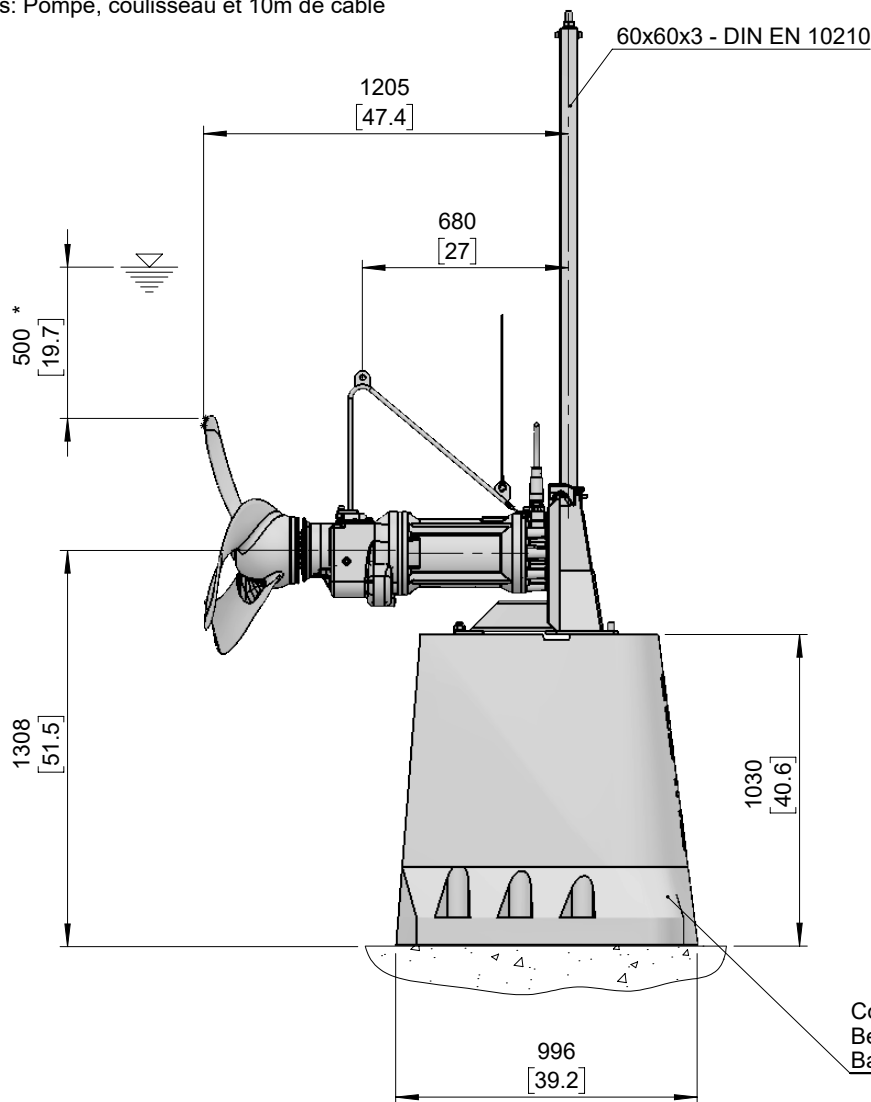
Maßblatt XSB900 Betonsockel 1030 (freistehende Installation)

Plan d'encombrement XSB900 Base de béton 1030 (installation libre)

SULZER

Type Typ Tipo	Type Typ Tipo	Weight Gewicht Poids unit only nur Antrieb mixeur seul (~kg)	Weight Gewicht Poids unit only nur Antrieb mixeur seul (~lb)	Weight Gewicht Poids Incl. concrete base Inkl. Betonsockel Incluant base de béton (~kg)	Weight Gewicht Poids Incl. concrete base Inkl. Betonsockel Incluant base de béton (~lb)
50Hz	60Hz				
PA 12/4		226	498	876	1932
PA 19/4		238	525	888	1958
PA 25/4		243	536	893	1969
PA 35/4		226	498	876	1932

Weight: Includes pump, slider bracket and 10m cable
Gewicht: Beinhaltet Pumpe, Halterung und 10m Kabel
Poids: Pompe, coulisseau et 10m de câble



*Guideline value: Minimum submergence can be lower
[mm] Richtwert: Die Mindestüberdeckung kann geringer sein
[inch] Valeur indiquée: la submergence minimale peut s'avérer inférieure en pratique

No: M-14.0498 - 03

Dat/Nam.: 17.12.2014 / L.Henrich

Cad Code: M_140498

Technical changes reserved
Änderungen vorbehalten
Sous réserve de modifications

XSB900 "M"

Dimension sheet XSB900 Concrete base 2050 (freestanding installation)

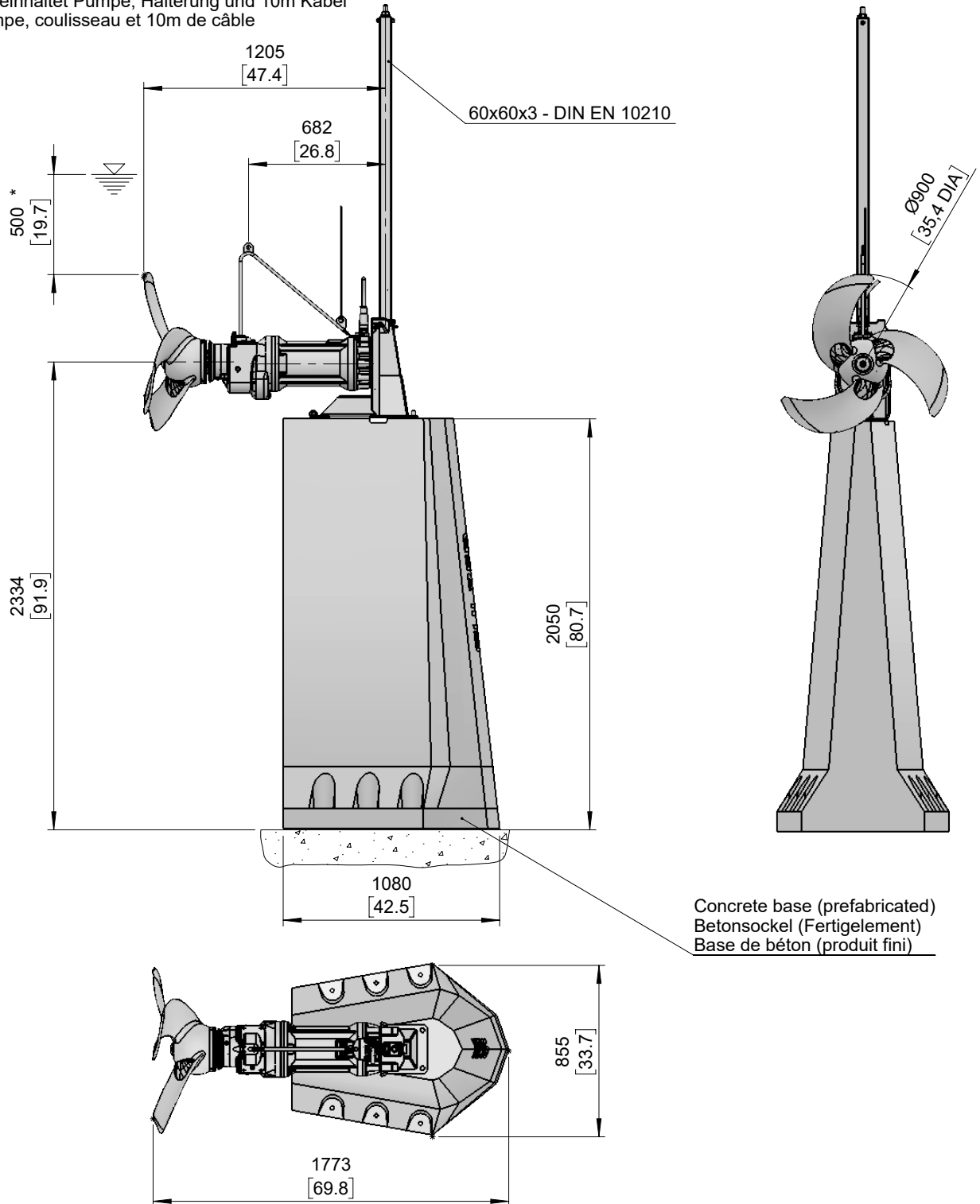
Maßblatt XSB900 Betonsockel 2050 (freistehende Installation)

Plan d'encombrement XSB900 Base de béton 2050 (installation libre)

SULZER

Type Typ Tipo	Type Typ Tipo	Weight Gewicht Poids unit only nur Antrieb mixeur seul (~kg)	Weight Gewicht Poids unit only nur Antrieb mixeur seul (~lb)	Weight Gewicht Poids Incl. concrete base Inkl. Betonsockel Incluant base de béton (~kg)	Weight Gewicht Poids Incl. concrete base Inkl. Betonsockel Incluant base de béton (~lb)
50Hz	60Hz				
PA 12/4		226	498	1456	3210
PA 19/4		238	525	1468	3237
PA 25/4		243	536	1473	3248
PA 35/4		226	498	1456	3210

Weight: Includes pump, slider bracket and 10m cable
Gewicht: Beinhaltet Pumpe, Halterung und 10m Kabel
Poids: Pompe, coulisseau et 10m de câble



*Guideline value: Minimum submergence can be lower

Richtwert: Die Mindestüberdeckung kann geringer sein

Valeur indiquée: la submergence minimale peut s'avérer inférieure en pratique

[mm
[inch]

No: M-14.0500 - 03

Dat/Nam.: 17.12.2014 / L.Henrich

Cad Code: M_140500

Technical changes reserved
 Änderungen vorbehalten
 Sous réserve de modifications

XSB900 "M"

Dimension sheet XSB900 Steel tripod 780 (freestanding installation)

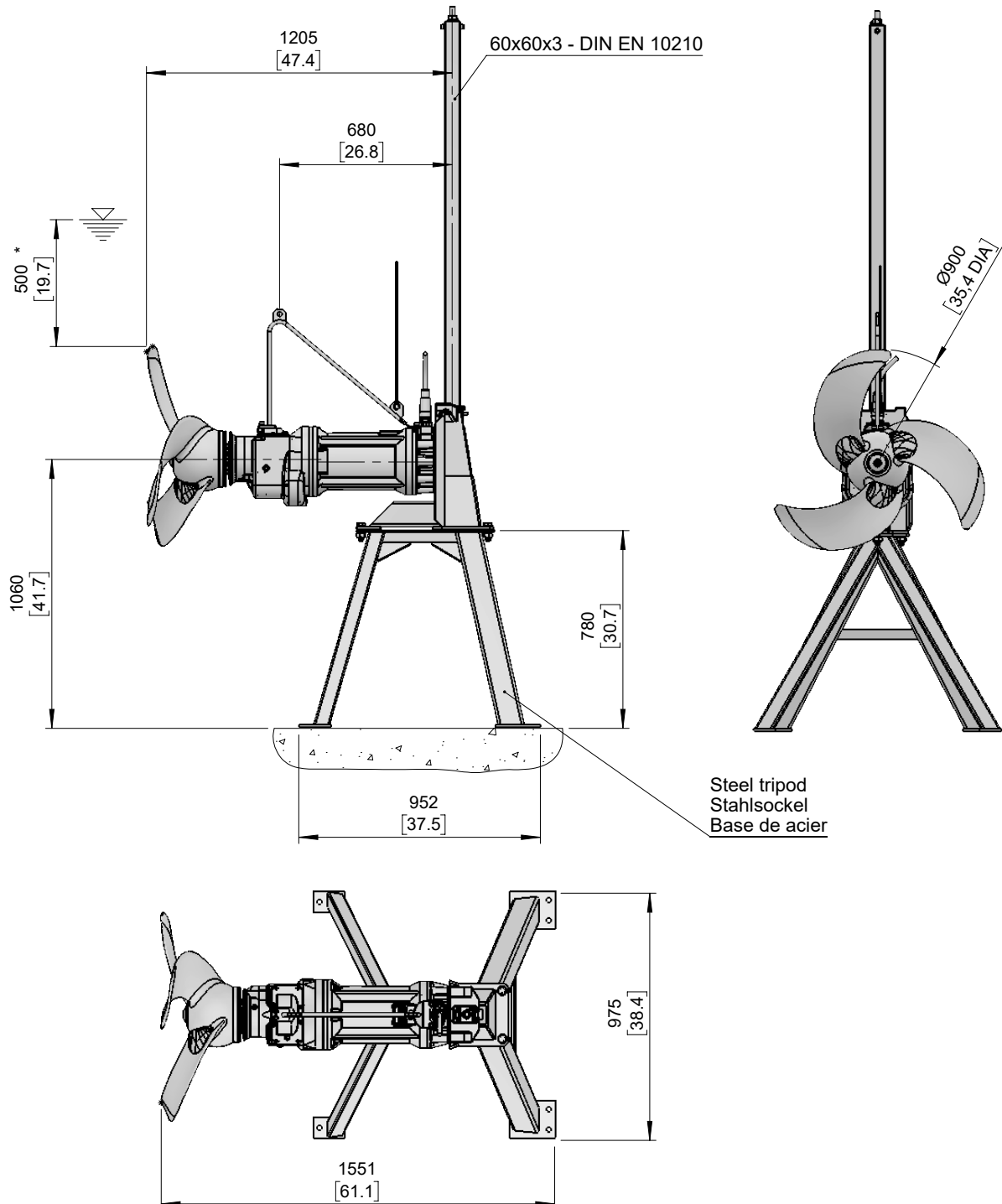
Maßblatt XSB900 Stahlsockel 780 (freistehende Installation)

Plan d'encombrement XSB900 Base de acier 780 (installation libre)

SULZER

Type Typ Tipo	Type Typ Tipo	Weight Gewicht Poids unit only nur Antrieb mixeur seul (~kg)	Weight Gewicht Poids unit only nur Antrieb mixeur seul (~lb)	Weight Gewicht Poids Incl. steel tripod Inkl. Stahlsockel Incluant base de acier (~kg)	Weight Gewicht Poids Incl. steel tripod Inkl. Stahlsockel Incluant base de acier (~lb)
50Hz	60Hz				
PA 12/4		226	498	271	598
PA 19/4		238	525	283	624
PA 25/4		243	536	288	635
PA 35/4		226	498	271	598

Weight: Includes pump, slider bracket and 10m cable
 Gewicht: Beinhaltet Pumpe, Halterung und 10m Kabel
 Poids: Pompe, coulisseau et 10m de câble



[mm] *Guideline value: Minimum submergence can be lower
 [inch] Richtwert: Die Mindestüberdeckung kann geringer sein
 Valeur indiquée: la submergence minimale peut s'avérer inférieure en pratique

No: M-14.0599 - 03

Dat/Nam.: 07.06.18 / D.Whelan

Cad Code: M_140599

Technical changes reserved
 Änderungen vorbehalten
 Sous réserve de modifications

XSB900 "M"

Dimension sheet XSB900 □100x100

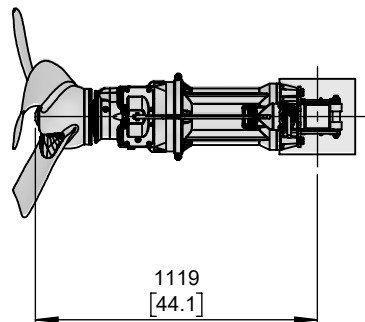
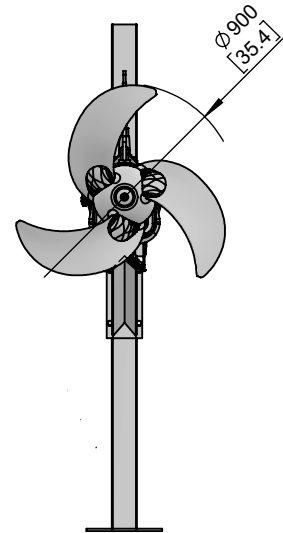
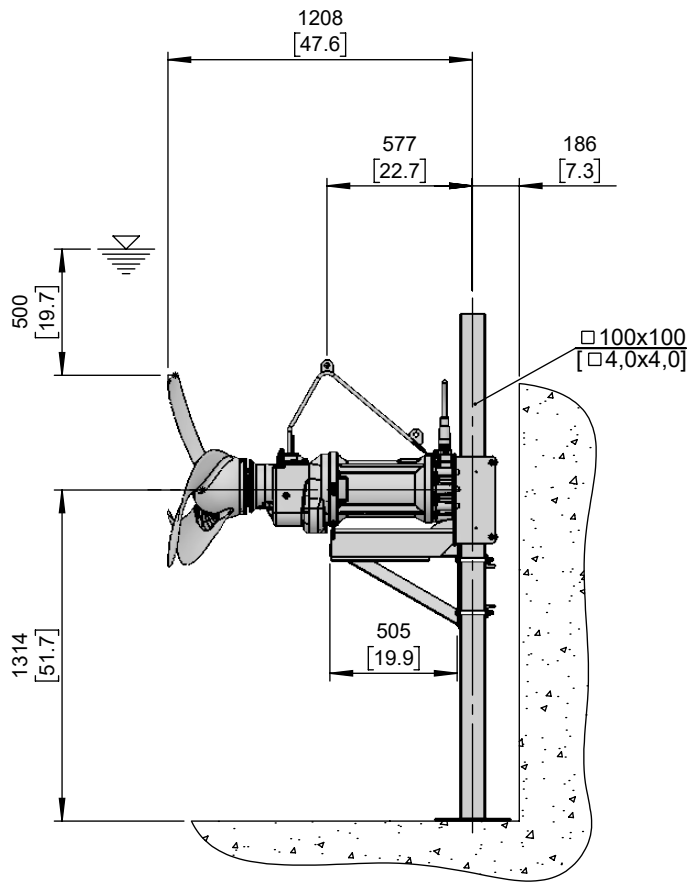
Maßblatt XSB900 □100x100

Plan d'encombrement XSB900 □100x100

SULZER

Type Typ Tipo	Type Typ Tipo	Weight Gewicht Poids unit only nur Antrieb mixeur seul (~kg)	Weight Gewicht Poids unit only nur Antrieb mixeur seul (~lb)
50Hz	60Hz		
PA 12/4		245	540
PA 19/4		257	567
PA 25/4		262	578
PA 35/4		245	540

Weight: Includes pump, slider bracket and 10m cable
 Gewicht: Beinhaltet Pumpe, Halterung und 10m Kabel
 Poids: Pompe, coulisseau et 10m de câble



*Guideline value: Minimum submergence can be lower
 Richtwert: Die Mindestüberdeckung kann geringer sein
 Valeur indiquée: la submergence minimale peut s'avérer inférieure en pratique

No: M-14.0600 - 02

Dat/Nam.: 24.01.2020 / A.Gole

Cad Code: M_140600

Technical changes reserved
 Änderungen vorbehalten
 Sous réserve de modifications

XSB900 "M"

Dimension sheet XSB900 □100x100

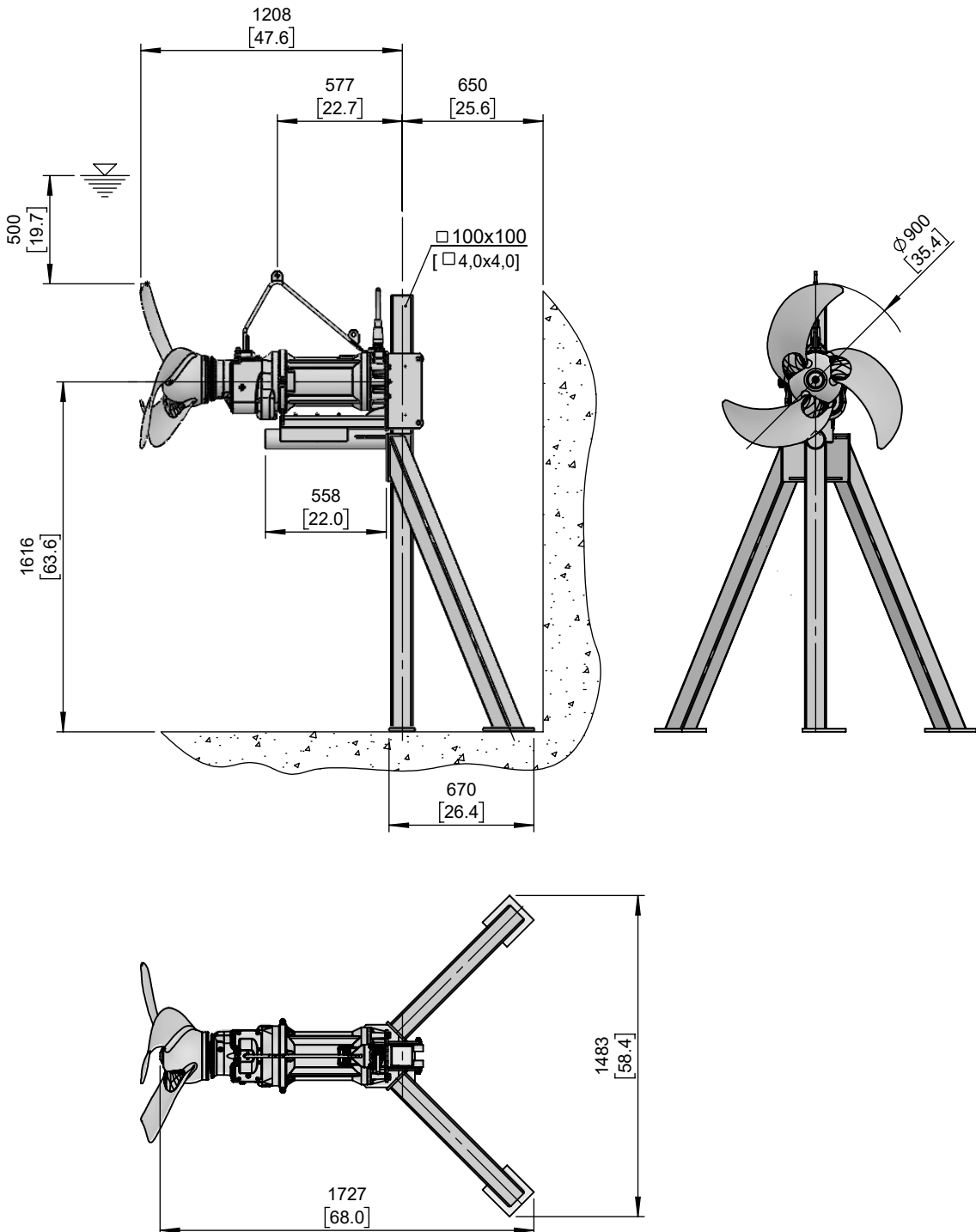
Maßblatt XSB900 □100x100

Plan d'encombrement XSB900 □100x100

SULZER

Type Typ Tipo	Type Typ Tipo	Weight Gewicht Poids unit only nur Antrieb mixeur seul (~kg)	Weight Gewicht Poids unit only nur Antrieb mixeur seul (~lb)
50Hz	60Hz		
PA 12/4		245	540
PA 19/4		257	567
PA 25/4		262	578
PA 35/4		245	540

Weight: Includes pump, slider bracket and 10m cable
 Gewicht: Beinhaltet Pumpe, Halterung und 10m Kabel
 Poids: Pompe, coulisseau et 10m de câble



*Guideline value: Minimum submergence can be lower

Richtwert: Die Mindestüberdeckung kann geringer sein

Valeur indiquée: la submergence minimale peut s'avérer inférieure en pratique

[mm
[inch]