

HST™ 6000 turbokompressori

SULZER

HST 6000 on luotettava ja hyötysuhteeltaan erinomainen yksivaiheinen radiaalikompressori öljyttömän, matalapaineisen ilman tuottamiseen.

Pääosat

Suurnopeussähkömoottori

Kompressorin voimanlähteenä toimii pystyasennettu, nopeussäätöiseen käyttöön tarkoitettu korkeataajuuksinen sähkömoottori. Moottorin jäädytyksestä huolehtii suoraan akselille asennettu sisäinen puhallin ja käämejä suojaavat paikallishajausjärjestelmän monitoroimat Pt100-anturit.

Kompressoriosa

Juoksupyörä on koneistettu suurlujuusalumiinista ja optimoitu suorituskykyä ja tehokkuutta ajatellen. Spiraalipesä ja muut pääosat on valettu alumiinista. Kompressorin ja moottorin välissä on kosketukseton tiiviste, joka minimoi vuotohäviöt ja parantaa hyötysuhdetta.

Taajuusmuuttaja

Taajuusmuuttaja huolehtii virtausohjauksesta ottaen huomioon muutokset ulostulopaineessa ja imuilman olosuhteissa. Taajuusmuuttaja toimii myös pehmokäynnistimenä ja estää käynnistyksessä aiheutuvat virtapiikit.

Aktiiviset magneettilaakerit

Roottoria kannattelee kaksi radiaalilaakeria ja kaksi aksiaalilaakeria. Magneettilaakeriohjain säättää roottorin asemaa jatkuvasti useiden eri anturien lähettämien tietojen perusteella.

Ulospuhallusventtiili

Kompressorikokoonpanoon on asennettu ulospuhallusventtiili, jossa on ulkoinen äänenvaimennin.

Ääntä vaimentava kotelo

Ääntä vaimentava kotelo suojaa sähköisiä ja mekaanisia komponentteja ja vaimentaa koneen ääntä tehokkaasti. Sinkitystä teräsuhutlevystä valmistettu kotelo soveltuu sisäkäyttöön, suojausluokka IP33D.



Kompressorin ohjaus

Paikallishajaus

Koneeseen on rakennettu ihminen-kone-rajapinta (HMI), jolla kompressorin ohjaus ja monitorointi on turvallista ja tehokasta. Virtausta voidaan ohjata suoraan, tai turbokompressori voidaan asettaa noudattamaan annettua ohjearvoa. Paikallisessa HMI:ssä on näppäimistö ja tekstinäyttö paikallishajauksia varten.

Liitännät

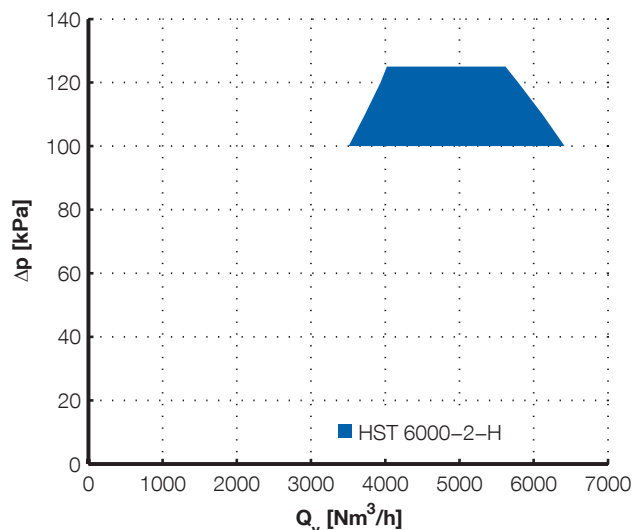
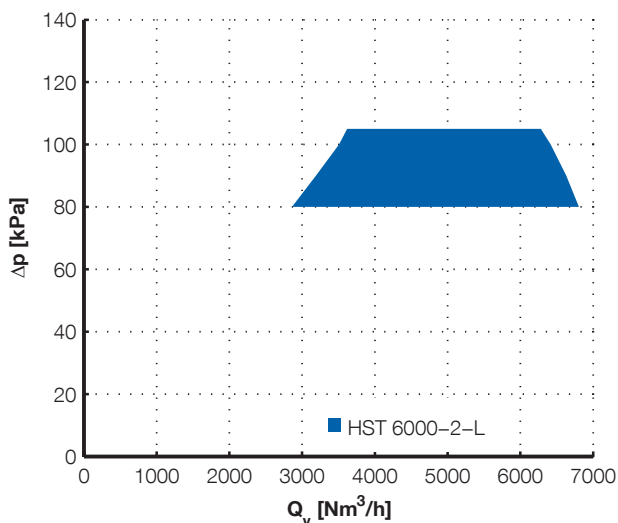
Kompressorissa on liitännät analogista ja digitaalista ohjausta ja monitorointia varten. Kenttäväyläliitännät (Profibus, Profinet, Modbus RTU, Modbus TCP ja EtherNet/IP) on saatavilla valinnaisina.

Etäyhteydet

Huoltoa ja valvontaa helpottava suojattu etäyhteys on saatavilla valinnaisena.

Valinnaisosat

Kompressorin on saatavilla valinnaisosia, joilla se voidaan sovittaa erilaisiin erityisvaatimuksiin (erityisen matala tai korkea lämpötila, pölyinen käyttöympäristö, korkea ilmankosteus).



Lisävarusteet

Sulzerilta on saatavilla myös erilaisia lisävarusteita ja asennustarvikkeita, kuten joustavia liitososia, venttiilejä, äänenvaimentimia ja ilmansuodattimia.

Suorituskykytestaus

Jokainen valmistettu kompressorit testataan Sulzerin tehtaan testaamossa. Koneiden suorituskyky ja vaatimustenmukaisuus varmistetaan ja niistä annetaan tarvittavat sertifikaatit ja ilmoitukset. Suorituskykytakuun valmistustoleranssi on $\pm 2\%$, mittaustoleranssi määräytyy standardin ISO 5389 mukaisesti. Asiakkaan pyynnöstä suorituskykytestit voidaan tehdä kokonaisuudessaan standardin ISO 5389 mukaisesti ja tarvittaessa asiakkaan ollessa läsnä.

Sertifiointi ja standardit

Tuote on CE-merkitty, ja se on seuraavien direktiivien mukainen:

- Konedirektiivi, 2006/42/EY, 2009/127/EY
- Pienjännitedirektiivi, 2006/95/EY
- EMC-direktiivi, 2004/108/EY.

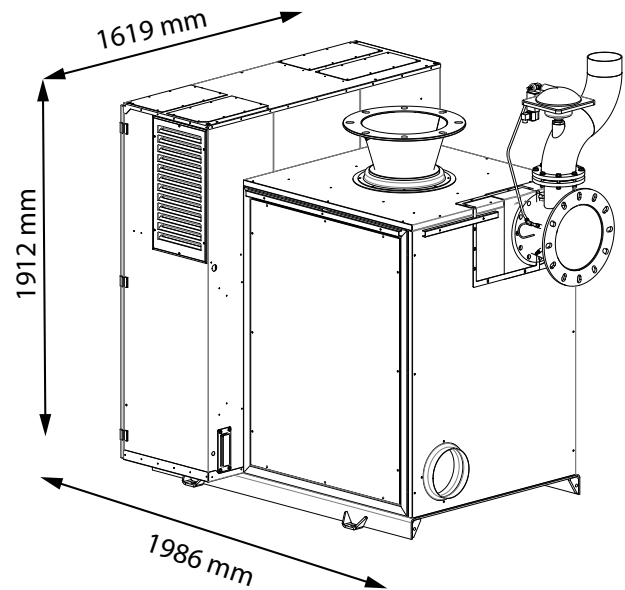
Tuote on suunniteltu ja valmistettu tuotestandardin EN 61800-3 mukaisesti, ja se on tarkoitettu toiseen käyttöympäristöön, esimerkiksi teollisuuskäyttöön.

Asennusolosuhteet ⁽¹⁾

Asennuskorkeus	
Maksimikorkeus	2500 m merenpinnan yläpuolella ⁽²⁾
Ilmanlaatu	
Sallitut kemikaalihöyryt	IEC 60721-3-3 luokka 3C3
Ympäristön olosuhteet	
Ympäristön ilman lämpötila-alue ⁽¹⁾	-10...+45 °C
Ympäristön ilman suhteellinen kosteus	<95 %, ei tiivistyvä, ei syövyttävä, ei tippuvaa vettä
Imuilman olosuhteet	
Putkitetun prosessi-ilman sisääntulon lämpötila-alue	-30...+50 °C

⁽¹⁾ Sulzer voi hyväksyä käytön myös alla kuvatuista vaatimuksista poikkeavissa olosuhteissa.

⁽²⁾ 690 V:n kompressorit: 2000 m merenpinnan yläpuolella.



Kompressorin tiedot

	HST 6000-2-L	HST 6000-2-H
Ilmavirtausalue (Nm ³ /h)	1800–6800	1800–6800
Paineen nousu (kPa)	80–105	100–125
Melutaso (dB) ⁽³⁾	87	92
Ottoteho (kW)	240	240
Pääsyötön jännite (V)	380–690	380–690
Verkkovirran taajuus (Hz)	50/60	50/60
400 V	Maksimiottovirta (A) ⁽⁴⁾	376
	Kaapelikoko (mm ²)	2x(3x120+70)
	Sulakkeen koko (A)	400
500 V	Maksimiottovirta (A) ⁽⁴⁾	301
	Kaapelikoko (mm ²)	2x(3x95+50)
	Sulakkeen koko (A)	315
690 V	Maksimiottovirta (A) ⁽⁴⁾	218
	Kaapelikoko (mm ²)	3x120+70
	Sulakkeen koko (A)	250
Apuvirta (A)	10	10
Apujännitesyöttö (V)	360–550	360–550
Paino (kg)	1470–1530	1470–1530

⁽³⁾ Meluarvot on mitattu ilman imuilman ja ulostulon vaimennustyyppinä (ICI ja OCI, lisävarusteita).

⁽⁴⁾ Maksimiottovirta on laskettu nimellijännitteen perusteella. Kaapeli- ja sulakekoot ovat suositusarvoja, jotka koskevat ilmoitettuja ottovirtoja ja vähintään 70 °C johdinlämpötilaan tarkoitettuja kaapeleita.