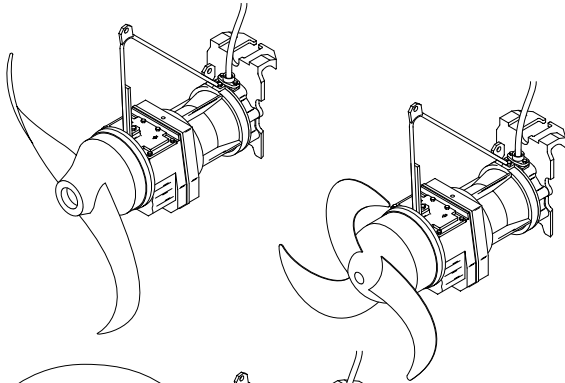
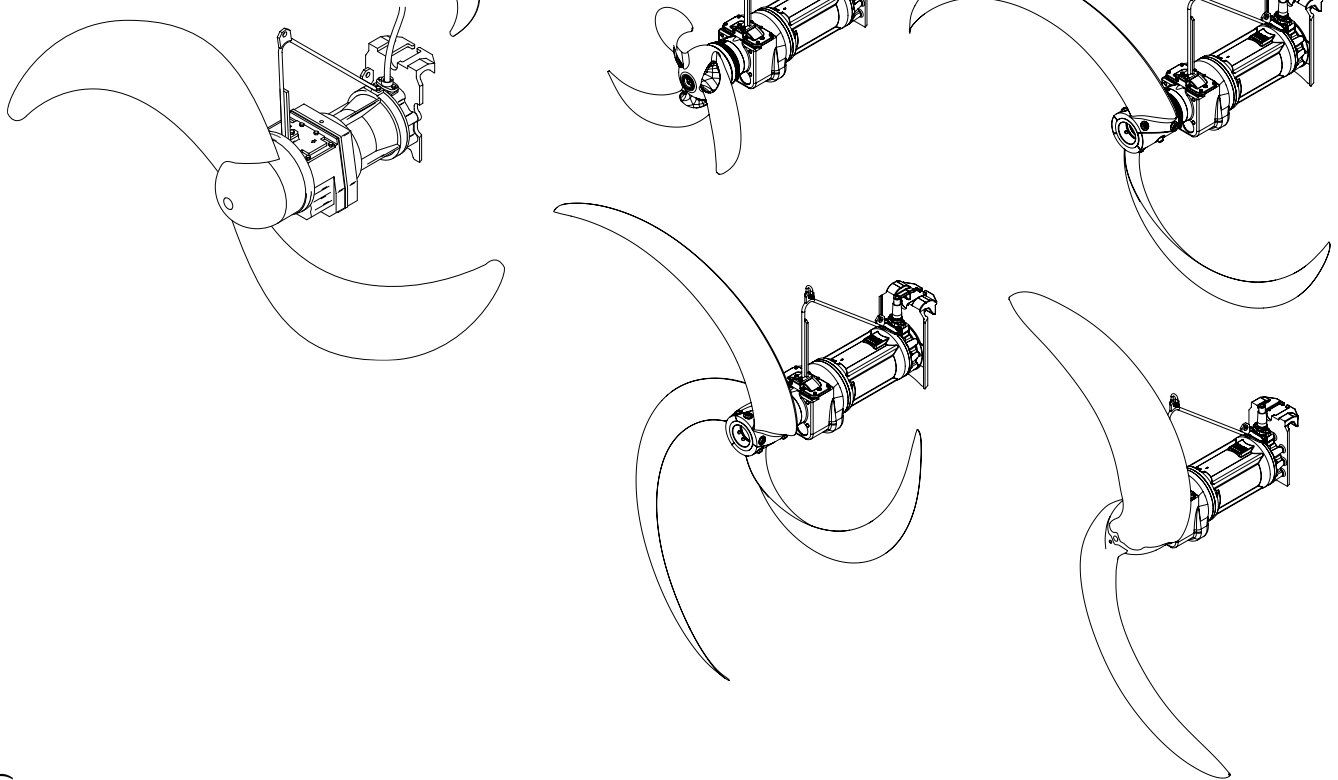

Generatori di flusso tipo ABS SB 900 - 2500 / XSB 900 - 2750

SB 900 - 2750



XSB 900 - 2750



0580-0002

Istruzioni per la manutenzione (Trasuzione delle istruzioni originali)

Generatori di flusso tipo ABS SB:

SB 931	SB 1221	SB 1621	SB 1821	SB 2021	SB 2221	SB 2521
SB 932	SB 1222	SB 1622	SB 1822	SB 2022	SB 2222	SB 2522
SB 933	SB 1223	SB 1623	SB 1823	SB 2023	SB 2223	SB 2523
SB 934		SB 1624	SB 1824	SB 2024	SB 2224	SB 2524
		SB 1625	SB 1825	SB 2025	SB 2225	SB 2525
				SB 2026	SB 2226	

Generatori di flusso tipo ABS XSB:

XSB 931 M	XSB 1621 M	XSB 1821 M	XSB 2021 M	XSB 2221 M	XSB 2521 M
XSB 932 M	XSB 1622 M	XSB 1822 M	XSB 2022 M	XSB 2222 M	XSB 2522 M
XSB 933 M	XSB 1623 M	XSB 1823 M	XSB 2023 M	XSB 2223 M	XSB 2523 M
XSB 934 M	XSB 1624 M	XSB 1824 M	XSB 2024 M	XSB 2224 M	XSB 2524 M
	XSB 1625 M	XSB 1825 M	XSB 2025 M		XSB 2525 M
XSB 1431 LX	XSB 2231 LX	XSB 2531 LX	XSB 2731 LX		
	XSB 2232 LX	XSB 2532 LX	XSB 2732 LX		
	XSB 2233 LX	XSB 2533 LX	XSB 2733 LX		

Indice

1	Informazioni generali	4
1.1	Introduzione	4
2	Sicurezza	5
3	Manutenzione	5
3.1	Smontaggio	5
3.1.1	Smontaggio acceleratori di flusso con sistema di accoppiamento bloccabile.....	5
3.1.2	Smontaggio acceleratori di flusso con sistema di accoppiamento autobloccante (vecchio sistema).....	5
4	Anomalie di funzionamento	7
5	Verifica del sistema di accoppiamento	7
6	Intervalli di ispezione e manutenzione acceleratori di flusso	8
7	Ispezioni	10
7.1	Controllo iniziale.....	10
7.2	Check	11
7.3	Ispezione annuale	12
7.4	Revisione generale	13
8	Manutenzione	14
8.1	Controllo/sostituzione olio della trasmissione (tutte le versioni).....	14
8.2	Montaggio/smottaggio elica	15
8.2.1	Montaggio/smottaggio elica / SB 900 - 2500	15
8.2.2	Montaggio/smottaggio elica / XSB 900; XSB 2500	16
8.2.3	Montaggio/smottaggio elica / XSB 2750	17
8.3	Montaggio/smottaggio tenuta ad anello scorrevole.....	18
8.3.1	Montaggio/smottaggio tenuta ad anello scorrevole SB 900-2500/XSB900; XSB2500	18
8.3.2	Montaggio/smottaggio tenuta ad anello scorrevole XSB 2750	19
8.4	Riempimento olio e cambio olio (versioni acceleratori di flusso precedenti).....	22
8.5	Riempimento olio e cambio olio	23
8.5.1	Riempimento olio e cambio olio (modello 2006 con camera dell'olio più grande).....	23
8.5.2	Riempimento olio e cambio olio XSB	23
8.6	Montaggio/smottaggio dell'anello SD (Solids Deflection Ring)	24

1 Informazioni generali

1.1 Introduzione

Ispezioni regolari e manutenzione preventiva garantiscono un funzionamento affidabile della macchina. Pertanto, ad intervalli regolari, l'intero gruppo dev'essere pulito a fondo, sottoposto a manutenzione ed ispezionato secondo quanto prescritto dal programma d'ispezione. A tal proposito è necessario accertarsi, per la sicurezza del funzionamento, che tutti i componenti del gruppo siano in buone condizioni. **Il periodo di revisione verrà stabilito in funzione della sollecitazione a cui viene sottoposto l'apparecchio!**

Il rappresentante Sulzer di zona sarà lieto di fornire consigli in merito a casi specifici.

L'utente responsabile dell'impianto deve accertarsi che tutti i lavori di manutenzione, controllo e montaggio vengano eseguiti da personale qualificato che, grazie ad uno studio approfondito delle istruzioni di funzionamento, sia sufficientemente informato.

Effettuare di principio qualsiasi lavoro sul gruppo solo quando questo è completamente fermo. I metodi descritti nelle istruzioni di manutenzione per arrestare il gruppo devono essere assolutamente rispettati.

I gruppi destinati al convogliamento di mezzi nocivi per la salute devono essere decontaminati. Appena terminati i lavori di controllo, applicare subito di nuovo i dispositivi di protezione.

Prima di rimettere in funzione l'impianto dev'essere posta particolare attenzione ai punti elencati nel paragrafo "Messa in funzione" delle istruzioni di montaggio ed esercizio.

Queste istruzioni per la manutenzione contengono indicazioni fondamentali da osservare durante la messa in opera ed il montaggio. Pertanto, prima del montaggio e della messa in funzione, le istruzioni di manutenzione dovranno essere lette dall'installatore, dal personale qualificato responsabile e dall'esercente, inoltre dovranno essere conservate costantemente sul luogo di installazione del gruppo o dell'impianto.



Le avvertenze di sicurezza, la cui mancata osservanza può costituire un pericolo per le persone, sono contrassegnate con un simbolo di pericolo generico.



La presenza di tensione elettrica viene identificata con questo simbolo.



Il pericolo di esplosioni viene identificato con questo simbolo.

ATTENZIONE: *Compare accanto alle avvertenze di sicurezza, la cui mancata osservanza, può costituire un pericolo per il gruppo e le relative funzioni.*

AVVERTENZA: *Viene utilizzato per informazioni importanti.*

Le avvertenze con riferimenti alle figure, ad es. (3/2), riportano con la prima cifra il numero della figura e, con la seconda, i numeri di posizione all'interno della figura stessa.

2 Sicurezza

Le avvertenze di sicurezza e per la salute, generali e specifiche, sono descritte in dettaglio nella brochure separata **Istruzioni di sicurezza per i prodotti Sulzer modello ABS**.

In caso di dubbi o di domande concernenti la sicurezza, occorrerà in ogni caso contattare preliminarmente la ditta costruttrice Sulzer.

3 Manutenzione

AVVERTENZA *L'Sulzer dà una garanzia, nell'ambito delle condizioni di fornitura, solamente nel caso in cui le riparazioni siano state eseguite da un'officina autorizzata Sulzer e che possa essere comprovato l'utilizzo di ricambi originali Sulzer.*

3.1 Smontaggio



m Tenere presente il peso complessivo dei gruppi! I mezzi di sollevamento, quali ad es. gru e catene, dovranno essere dimensionati in maniera sufficiente. Osservare le disposizioni riguardanti la prevenzione di infortuni, così come le regole generali riguardanti un corretto uso tecnico!



m Non sostare o lavorare nel raggio di azione di carichi sospesi!



m Per l'altezza del gancio da carico si dovrà tenere conto dell'altezza complessiva dei gruppi nonché della lunghezza della catena di imbracatura.

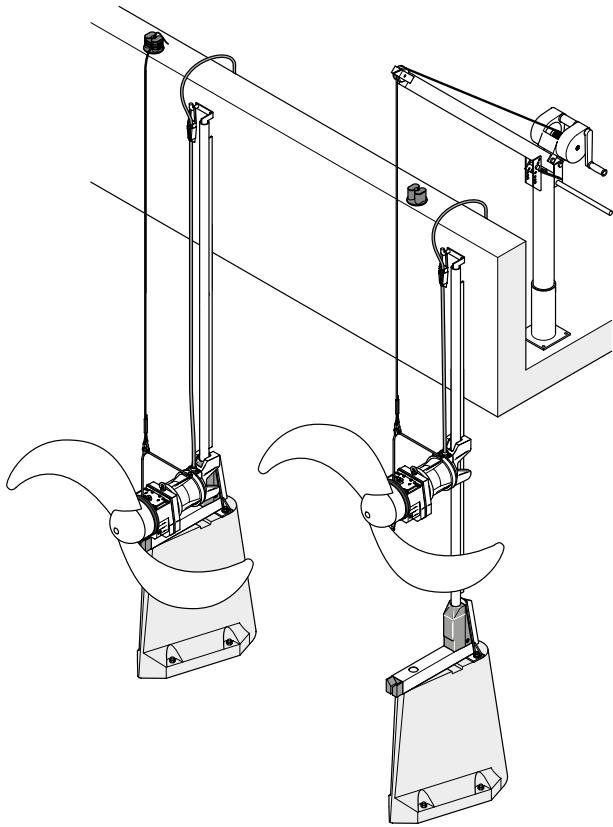
ATTENZIONE: *Qualora si utilizzi un mezzo di sollevamento ad azionamento meccanico (ad es. autogru), oppure un mezzo di sollevamento di portata nominale maggiore, occorrerà procedere con estrema cautela. Occorrerà inoltre accertarsi che, in caso di inceppamento dell'acceleratore di flusso sulla guida tubolare, non si sviluppino forze di sollevamento maggiori di 3000 N.*

3.1.1 Smontaggio acceleratori di flusso con sistema di accoppiamento bloccabile

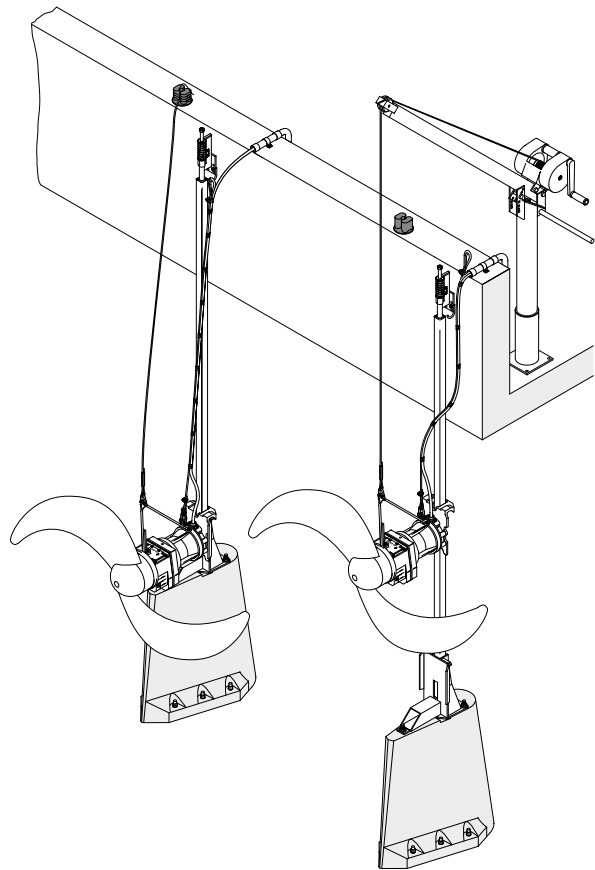
Nelle versioni degli acceleratori di flusso provviste di sistema di accoppiamento **bloccabile** (vedere fig. 2) il bloccaggio del sistema di accoppiamento dev'essere rilasciato in precedenza (vedere figg. 3 e 4). Dopo aver sbloccato il sistema di accoppiamento, sollevare dal contenitore l'acceleratore di flusso con l'ausilio di un apposito dispositivo di sollevamento e depositarlo su di una superficie solida e piana.

3.1.2 Smontaggio acceleratori di flusso con sistema di accoppiamento autobloccante (vecchio sistema)

I modelli SB equipaggiati con sistema di accoppiamento **autobloccante** devono essere sollevati dal contenitore con l'ausilio di un apposito dispositivo di sollevamento (vedere fig. 1) e depositati su di una superficie solida e piana.



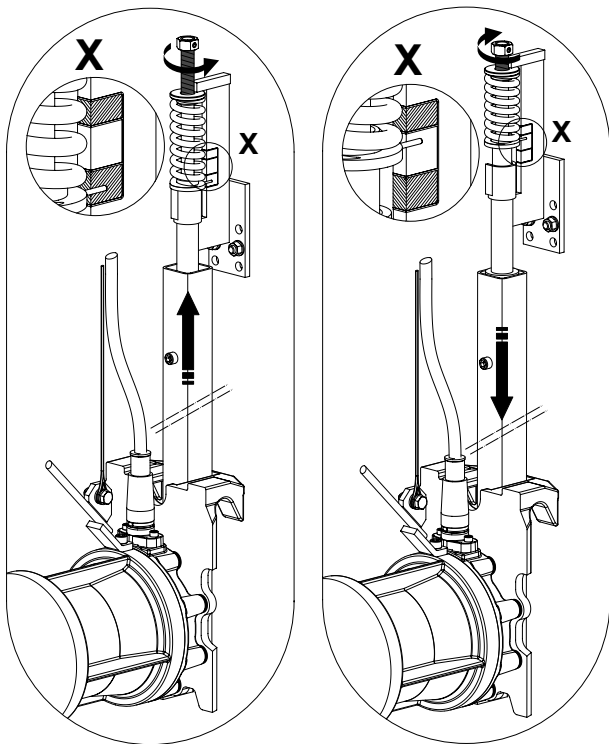
0579-0001



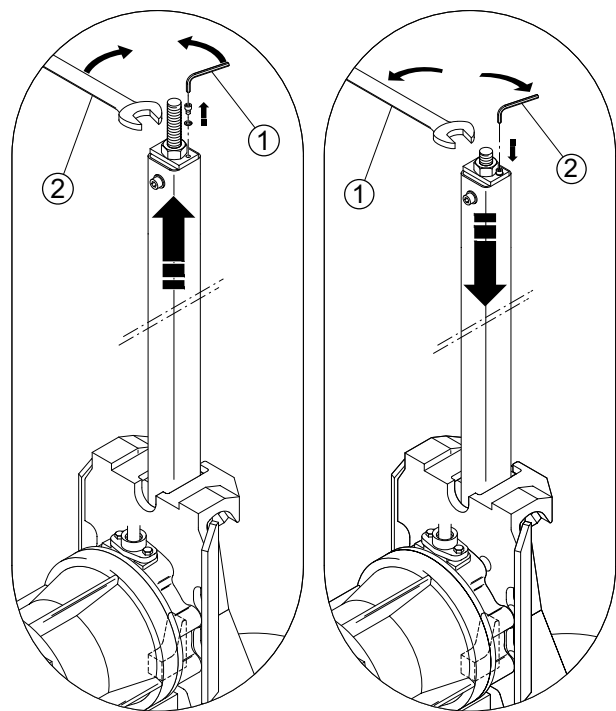
0579-0002

Fig. 1 Acceleratore di flusso con sistema di accoppiamento autobloccante

Fig. 2 Acceleratore di flusso con sistema di accoppiamento bloccabile



0579-0003



0579-0004

Fig. 3 Rilascio/bloccaggio del sistema di accoppiamento installazione fissa (variante A)

Fig. 4 Rilascio/bloccaggio del sistema di accoppiamento installazione indipendente (variante B)

4 Anomalie di funzionamento



Attenersi alle avvertenze per la sicurezza riportate nei paragrafi precedenti!

Indipendentemente dagli intervalli di manutenzione ed ispezione descritti, un controllo del gruppo o dell'installazione è vivamente consigliato nel caso in cui, durante il funzionamento della macchina, si avvertano ad esempio forti vibrazioni oppure si riscontri un flusso del mezzo irregolare.

Possibili cause dell'anomalia:

- Copertura minima dell'elica insufficiente.
- Infiltrazione d'aria in prossimità dell'elica.
- Senso di rotazione dell'elica non corretto.
- Residui di materiale in prossimità dell'elica o del cavo.
- Elica danneggiata.
- Acceleratore di flusso non accoppiato correttamente e bloccato.
- Componenti dell'installazione o parti del sistema di accoppiamento sono difettosi oppure si sono staccati.

In questi casi il gruppo dev'essere immediatamente arrestato ed ispezionato. Nel caso in cui non venisse individuata alcuna causa oppure nel caso in cui l'anomalia si ripresentasse anche dopo aver eliminato la presunta causa, il gruppo dev'essere immediatamente arrestato. Ciò vale anche in caso di ripetuta disattivazione dell'impianto da parte del salvamotore nell'apparato di comando, in caso di risposta del monitoraggio della tenuta stagna (DI) o del sensore di temperatura. In ogni caso è necessario contattare il Servizio Assistenza Sulzer competente.

5 Verifica del sistema di accoppiamento



Attenersi alle avvertenze per la sicurezza riportate nei paragrafi precedenti!

Il sistema di accoppiamento bloccabile del modello di acceleratore di flusso in condizioni normali non si può sbloccare poiché si tratta di un tipo di blocco ad accoppiamento geometrico. Per motivi di sicurezza è tuttavia necessario controllare, dopo ogni scarico e/o innesto dell'acceleratore di flusso (SB/XSB), che il sistema di accoppiamento funzioni correttamente. Inoltre dev'essere eseguito una breve ciclo di prova.

- Disattivare la macchina e bloccarla al fine di evitarne un possibile riavvio.
- Per la variante "A", ruotare sino all'arresto la vite del supporto della guida tubolare verso, sinistra; per la variante "B", ruotarla verso destra (*vedi Fig. 3 e 4*).
- Sollevare l'acceleratore di flusso dalla vasca per mezzo di un dispositivo di sollevamento.

ATTENZIONE Il cavo di sollevamento dev'essere teso esattamente in verticale!

- Pulire l'acceleratore di flusso ed il cavo di allacciamento motore (vedere avvertenze per la manutenzione nel prosieguo).
- Far scaricare l'acceleratore di flusso dalla tubazione di guida, finché non si innesta nel dispositivo di accoppiamento. Sollevare l'acceleratore di flusso ancora una volta di ca. 20 cm ed innestarlo nuovamente.

Variante "A"

- Ruotare la vite del supporto della guida tubolare verso destra (*vedi Fig. 3*) sino a quando la lancetta non si trovi nel campo verde della marcatura. Se la lancetta dell'indicatore di tensione molla non dovesse trovarsi nel campo verde, l'apparecchio non sarà accoppiato correttamente!

Variante "B"

- Ruotare la vite del supporto della guida tubolare verso sinistra (*vedi Fig. 4*), serrarla ad 80 Nm e assicurare con vite a testa cilindrica. Se la coppia di serraggio 80 Nm non dovesse essere raggiunta, l'apparecchio non sarà accoppiato correttamente!

Varianti "A e B"

Possibili cause:

- Il dispositivo di sollevamento non è correttamente regolato; il cavo di sollevamento non è esattamente verticale.

Rimedio: il braccio del dispositivo di sollevamento o della gru dev'essere allineato di conseguenza.

- Altri gruppi generano un flusso irregolare dell'acceleratore di flusso ed impediscono un corretto accoppiamento.

Rimedio: disattivare gli altri apparecchi.

- Il dispositivo di accoppiamento è molto sporco (otturato), in particolar modo in seguito ad un lungo periodo di inattività.

Rimedio: pulire con un forte getto d'acqua.

- Ripetere la procedura di accoppiamento sino a quando sia possibile accoppiare e bloccare correttamente l'apparecchio.

Variante "A"

- Ruotare la vite del supporto della guida tubolare verso destra sino a quando la lancetta dell'indicatore di tensione molla non si trovi nel campo verde della marcatura.

Variante "B"

- Serrare la vite del supporto conduttura con una coppia di **80 Nm** e fissarla con un controdado.

Varianti "A e B"

- Eseguire un test di prova secondo le istruzioni di installazione ed esercizio, *Capitolo 6 "Messa in funzione"*.

ATTENZIONE! *In caso di oscillazioni nell'assorbimento di corrente, di flusso irregolare del mezzo, di occlusioni oppure di vibrazioni dell'installazione, l'acceleratore di flusso non andrà utilizzato.*

Rivolgersi al Rappresentante del Servizio Assistenza Sulzer competente.

6 Intervalli di ispezione e manutenzione acceleratori di flusso



Attenersi alle avvertenze per la sicurezza riportate nei paragrafi precedenti!

Gli intervalli di ispezione sono subordinati alle corrispondenti condizioni di utilizzo del momento. La suddivisione avviene in **Classi operative da 1 a 4**.

Le condizioni d'esercizio devono essere valutate, sin dalla fase di progettazione, a fronte delle condizioni e dei parametri generali conosciuti. In conseguenza di ciò può essere eseguita un'assegnazione provvisoria della classe operativa.

All'atto della messa in funzione devono essere rilevate le reali condizioni d'esercizio della macchina. Tali condizioni devono essere verificate ulteriormente in occasione dell'ispezione iniziale (dopo 500 o 100 ore d'esercizio) e, all'occorrenza, dev'essere corretta la classe operativa.

Sono presenti condizioni d'esercizio gravose in caso di:

- Elevata quantità di materie fibrose nel mezzo.
- Flusso turbolento, condizionato dal contemporaneo utilizzo dei ventilatori, dalla grande profondità dell'acqua e da una geometria sfavorevole della vasca o di elementi di disturbo annessi alla vasca.
- Mezzo altamente corrosivo.

In seguito alla valutazione delle condizioni operative in essere, avviene l'assegnazione nella rispettiva classe operativa. **Nel caso in cui siano presenti una o più condizioni d'esercizio gravose, la scelta dovrà cadere tra la classe 3 o 4.** In funzione della classe operativa devono essere rispettati gli intervalli d'ispezione prescritti. In caso di dubbio rivolgersi al Rappresentante del Servizio Assistenza Sulzer competente.

Classe operativa	Valutazione
1	Condizioni d'esercizio favorevoli
2	Condizioni d'esercizio normali
3	Condizioni d'esercizio gravose
4	Condizioni d'esercizio critiche

Intervalli di ispezione e manutenzione prescritti per gli acceleratori di flusso

Classe operativa 1 e 2	Classe operativa 3 e 4
Dopo 500 ore d'esercizio "1ª ispezione" da X-1 fino a X-8 "Verifica delle condizioni d'esercizio" X-9	Dopo 100 ore d'esercizio "1ª ispezione" da X-1 fino a X-8 "Verifica delle condizioni d'esercizio" X-9
	Dopo 3 mesi "Check" da X-3 fino a X-8
	Dopo 6 mesi "Check" da X-3 fino a X-8
	Dopo 9 mesi "Check" da X-3 fino a X-8
Dopo 12 mesi "Ispezione annuale" da X-1 fino a X-8; da Y-1 fino a Y-5	Dopo 12 mesi "Revisione generale" da X-1 fino a X-8; da Y-1 fino a Y-5; da Z-1 fino a Z-3
	Dopo 15 mesi "Check" da X-3 fino a X-8
	Dopo 18 mesi "Check" da X-3 fino a X-8
	Dopo 21 mesi "Check" da X-3 fino a X-8
Dopo 24 mesi "Ispezione annuale" da X-1 fino a X-8; da Y-1 fino a Y-5	Dopo 24 mesi "Revisione generale" da X-1 fino a X-8; da Y-1 fino a Y-5; da Z-1 fino a Z-3
	Dopo 27 mesi "Check" da X-3 fino a X-8
	Dopo 30 mesi "Check" da X-3 fino a X-8
	Dopo 33 mesi "Check" da X-3 fino a X-8
Dopo 36 mesi "Revisione generale" da X-1 fino a X-8; da Y-1 fino a Y-5; da Z-1 fino a Z-3	Dopo 36 mesi "Revisione generale" da X-1 fino a X-8; da Y-1 fino a Y-5; da Z-1 fino a Z-3

7 Ispezioni



Attenersi alle avvertenze per la sicurezza riportate nei paragrafi precedenti!

7.1 Controllo iniziale

Dopo 500 o 100 ore d'esercizio, in funzione della classe operativa, l'acceleratore di flusso dev'essere sottoposto ad un controllo iniziale approfondito (X). Successivamente devono essere eseguite con attenzione le operazioni di controllo descritte nel dettaglio.

X-1 Controllare l'assorbimento di corrente sull'amperometro.

X-2 Controllo funzionale degli strumenti di monitoraggio.

X-3 Disaccoppiamento, sollevamento e pulizia dell'apparecchio.

X-4 Controllo visivo della maniglia nonché di tutti gli elementi dei dispositivi di sollevamento.

X-5 Controllo elica ed anello SD.

X-6 Controllo dello scarico trazione del cavo di allacciamento motore.

X-7 Controllo del cavo di allacciamento motore per individuare eventuali danneggiamenti.

X-8 Controllo del funzionamento del sistema di accoppiamento (**Variante "B": serrare la vite del supporto della guida tubolare ad 80 Nm!**).

X-9 Valutazione delle condizioni d'esercizio.

In condizioni di funzionamento normale l'assorbimento di corrente rimane costante, occasionali oscillazioni possono essere imputate alla composizione del mezzo da mescolare e/o convogliare).

X-1 Controllare l'assorbimento di corrente sull'amperometro

Rimedio: nel caso in cui venga rilevato un costante aumento dell'assorbimento di corrente rivolgersi al Rappresentante del Servizio Assistenza Sulzer competente.

X-2 Controllo funzionale degli strumenti di monitoraggio

In occasione del controllo iniziale devono essere eseguiti dei controlli funzionali su tutti gli strumenti di monitoraggio. Per poter eseguire questi controlli è necessario che il gruppo sia raffreddato (a temperatura ambiente). Il cavo di collegamento elettrico dei dispositivi di monitoraggio dev'essere scollegato dal quadro elettrico ad armadio. Le misurazioni devono essere eseguite con un ohmmetro alle corrispondenti estremità dei cavi.

Rimedio: Una volta rilevati i difetti rivolgersi al Rappresentante del Servizio Assistenza Sulzer competente.

X-3 Disaccoppiamento, sollevamento e pulizia dell'apparecchio

Separare il gruppo dalla rete, bloccarlo in modo da prevenirne il riavvio, disaccoppiarlo (girare verso sinistra la vite del supporto conduttura fino a battuta), sollevare l'acceleratore di flusso dalla vasca e pulirlo.

Rimedio: sostituire le parti difettose o usurate. In caso di necessità rivolgersi al Rappresentante del Servizio Assistenza Sulzer competente.

X-4 Controllo visivo della maniglia nonché di tutti gli elementi dei dispositivi di sollevamento

Le maniglie e tutti gli elementi dei dispositivi di sollevamento devono essere controllati per individuare eventuale usura o danneggiamenti.

Rimedio: sostituire le parti difettose o usurate. In caso di necessità rivolgersi al Rappresentante del Servizio Assistenza Sulzer competente.

X-5 Controllo elica ed anello SD

Ispezionare con cura elica ed anello SD. L'elica può presentare segni di rottura e risultare usurata a causa del mezzo da miscelare/convogliare molto abrasivo o aggressivo. In questo modo viene compromessa la creazione del flusso. Si rende necessaria la sostituzione dell'elica. Lo stesso dicasi per l'anello SD. Nel caso in cui dovessero essere rilevate tracce di forte usura procedere alla sostituzione dell'anello SD.

Rimedio: sostituire le parti difettose o usurate. In caso di necessità rivolgersi al Rappresentante del Servizio Assistenza Sulzer competente.

X-6 Controllo dello scarico trazione del cavo di allacciamento motore

È necessario controllare la tensione del cavo per lo scarico della trazione del cavo di allacciamento motore. Dev'essere leggermente teso. Nel caso in cui la tensione diminuisse, il cavo di allacciamento motore potrebbe oscillare e subire dei danni!

Rimedio: in caso di necessità, tendere il cavo allentato per lo scarico della trazione del cavo di allacciamento motore (*vedere Istruzioni per l'installazione e l'esercizio, Capitolo 5, fig. 15*). A tal scopo allentare il serracavo superiore, formare un nuovo cappio ed avvitare il serracavo. Agganciare il cavo con il cappio, leggermente teso, nel gancio del cavo.

X-7 Controllo del cavo di allacciamento motore per individuare eventuali danneggiamenti

In funzione delle condizioni d'esercizio in essere (ad es. in caso di forte sollecitazione del mezzo da miscelare o convogliare a causa di sostanze solide e fibrose), i cavi di collegamento del motore devono essere regolarmente ispezionati e liberati da residui di materiale fibroso eventualmente attaccati (depositi). Inoltre, i cavi di collegamento del motore devono essere esaminati per stabilire la presenza di eventuali danni all'isolamento, come graffi, cricche, bolle o schiacciamenti.

ATTENZIONE *I cavi per l'allacciamento motore ed i cavi di guida danneggiati devono essere comunque sostituiti!*

Rimedio: rivolgersi al Rappresentante del Servizio Assistenza Sulzer competente.

X-8 Controllo funzionale del sistema di accoppiamento

Controllare che il supporto sia saldamente in sede e che il sistema di accoppiamento funzioni perfettamente. Per la **variante "A"**, la lancetta dell'indicatore di tensione molla dovrà trovarsi nel campo verde della marcatura. Per la **variante "B"**, occorrerà verificare in particolare la coppia di serraggio prescritta per la vite del supporto della guida tubolare, pari ad **80 Nm**. (*Avvertenze dettagliate - vedi Capitolo 5 "Controllo del sistema di accoppiamento"*)

Rimedio: se i componenti risultassero allentati o sciolti o se la loro funzione risultasse compromessa, rivolgersi al Rappresentante del Servizio Assistenza Sulzer competente.

7.2 Check

Il "check", prescritto per le classi operative 3 e 4, dev'essere eseguito ogni 3 mesi!

X-3 Disaccoppiamento, sollevamento e pulizia dell'apparecchio.

X-4 Controllo visivo della maniglia nonché di tutti gli elementi dei dispositivi di sollevamento.

X-5 Controllo elica ed anello SD.

X-6 Controllo dello scarico trazione del cavo di allacciamento motore.

X-7 Controllo del cavo di allacciamento motore per individuare eventuali danneggiamenti.

X-8 Controllo del funzionamento del sistema di accoppiamento (**Variante "B": serrare la vite del supporto della guida tubolare ad 80 Nm!**).

7.3 Ispezione annuale

- X-1 Controllare l'assorbimento di corrente sull'amperometro.
- X-2 Controllo funzionale degli strumenti di monitoraggio.
- X-3 Disaccoppiamento, sollevamento e pulizia dell'apparecchio.
- X-4 Controllo visivo della maniglia nonché di tutti gli elementi dei dispositivi di sollevamento.
- X-5 Controllo elica ed anello SD.
- X-6 Controllo dello scarico trazione del cavo di allacciamento motore.
- X-7 Controllo del cavo di allacciamento motore per individuare eventuali danneggiamenti.
- X-8 Controllo del funzionamento del sistema di accoppiamento (**Variante "B": serrare la vite del supporto della guida tubolare ad 80 Nm!**).

In occasione dell'ispezione annuale devono essere inoltre eseguiti i seguenti interventi di controllo:

- Y-1 Controllo resistenza d'isolamento.
- Y-2 Controllo dell'olio della trasmissione.
- Y-3 Controllo dell'olio lubrificante secondo *paragrafo 8.5 (solo modelli 2006)*.
- Y-4 Controllo viti e dadi in base alla coppia di serraggio prescritta.
- Y-5 Ritocco di eventuali danni alla vernice.

Y-1 Controllo resistenza d'isolamento

Una volta all'anno la resistenza d'isolamento dell'avvolgimento motore dev'essere misurata. Se la resistenza d'isolamento non viene raggiunta, è possibile che sia presente umidità nel motore.

Rimedio: rivolgersi al Rappresentante del Servizio Assistenza Sulzer competente. Il gruppo non dev'essere rimesso in funzione!

Y-2 Controllo dell'olio della trasmissione

Una volta all'anno l'olio della trasmissione dev'essere controllato (*vedere 8.1 Controllo/sostituzione olio della trasmissione*). A tal proposito si deve verificare se si è venuta a formare una miscela di olio e acqua.

ATTENZIONE *La vite di chiusura posizione 6/2 deve essere sostituita per tutti i SB 900 -2500, dopo un cambio dell'olio con una vite di chiusura con magnete (art.Nr.: 1156 0082). Dopo essere state richiuse, le viti di riempimento e scarico dell'olio nella trasmissione devono essere ingrassate ed accuratamente verniciate!*

Rimedio: nel caso in cui si riscontrasse la presenza di acqua nell'olio, l'olio dovrà essere comunque sostituito. In tali casi rivolgersi assolutamente al Rappresentante del Servizio Assistenza Sulzer competente, poiché probabilmente il problema è imputabile ad un'anermeticità della trasmissione. Il gruppo non dev'essere rimesso in funzione!

Y-3 Controllo dell'olio lubrificante (solo per i modelli 2006 con camera dell'olio più grande)

Una volta all'anno, negli apparecchi di nuova generazione dal 01.2006, dev'essere controllato l'olio lubrificante (*vedere paragrafo 8.5*). A tal proposito si deve verificare se si è venuta a formare una miscela di olio e acqua.

ATTENZIONE *Dopo essere state richiuse, le viti di riempimento e scarico dell'olio devono essere ingrassate ed accuratamente verniciate!*

Rimedio: nel caso in cui si riscontrasse la presenza di acqua nell'olio lubrificante, la tenuta ad anello scorrevole dovrà essere comunque sostituita (*vedere paragrafo 8.3*). In tali casi rivolgersi assolutamente al Rappresentante del Servizio Assistenza Sulzer competente. Il gruppo non dev'essere rimesso in funzione!

Y-4 Controllo viti e dadi in base alla coppia di serraggio prescritta

Una volta all'anno oppure ogni 8000 ore d'esercizio si consiglia, per ragioni di sicurezza, di controllare che i collegamenti a vite del supporto di accoppiamento e del fissaggio elica siano saldamente in sede.

ATTENZIONE! *Attenersi alla posizione di montaggio ed alla corretta coppia di serraggio delle rondelle di arresto Nord-Lock® come indicato in Fig. 5 e nella tabella delle coppie di serraggio!*

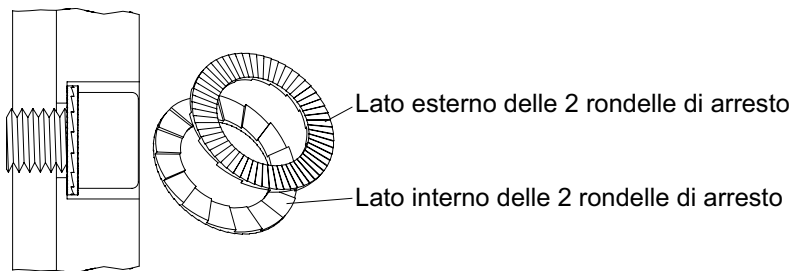


Fig. 5 Posizione di montaggio delle rondelle di arresto Nord-Lock®

0562-0009

Coppie di serraggio in Nm per: Viti Sulzer in acciaio inox	M6	M8	M10	M12	M16	M20	M24
	6,9	17	33	56	136	267	460

Vite supporto conduttura: 80 Nm per la variante "B"

Rimedio: allentare le viti e quindi serrarle con la coppie di serraggio prescritte.

Y-5 Ritoccare gli eventuali danni alla vernice.

Una volta all'anno il gruppo dev'essere pulito a fondo ed esaminato per verificare la presenza di eventuali difetti nella vernice. Eventuali difetti delle zone verniciate devono essere accuratamente ritoccati.

7.4 Revisione generale

- X-1** Controllare l'assorbimento di corrente sull'amperometro.
- X-2** Controllo funzionale degli strumenti di monitoraggio.
- X-3** Disaccoppiamento, sollevamento e pulizia dell'apparecchio.
- X-4** Controllo visivo della maniglia nonché di tutti gli elementi dei dispositivi di sollevamento.
- X-5** Controllo elica ed anello SD.
- X-6** Controllo dello scarico trazione del cavo di allacciamento motore.
- X-7** Controllo del cavo di allacciamento motore per individuare eventuali danneggiamenti.
- X-8** Controllo del funzionamento del sistema di accoppiamento (**Variante "B": serrare la vite del supporto della guida tubolare ad 80 Nm!**).
- Y-1** Controllo resistenza d'isolamento.
- Y-2** Controllo dell'olio della trasmissione.
- Y-3** Controllo dell'olio lubrificante secondo *paragrafo 8.5 (solo modelli 2006)*.
- Y-4** Controllo viti e dadi in base alla coppia di serraggio prescritta.
- Y-5** Ritocco di eventuali danni alla vernice.

In aggiunta all'ispezione annuale, devono essere eseguiti i seguenti lavori di manutenzione:

- Z-1** Sostituzione dell'olio della trasmissione.
- Z-2** Sostituzione del cavo di allacciamento motore.
- Z-3** Sostituzione della tenuta ad anello scorrevole e dell'olio lubrificante.
- Z-1** Sostituzione dell'olio della trasmissione

La sostituzione dell'olio della trasmissione è descritta nel *Capitolo 8.1 "Controllo/sostituzione dell'olio della trasmissione"*.

Rimedio: a causa della costruzione dell'impianto, per sostituire l'olio della trasmissione sono necessarie speciali conoscenze tecniche. In caso di dubbio rivolgersi al Rappresentante del Servizio Assistenza Sulzer competente!

Z-2 Sostituzione del cavo di allacciamento motore

Si raccomanda vivamente di sostituire il cavo di allacciamento motore e le guarnizioni delle entrate cavi.

Rimedio: a causa della costruzione dell'impianto, per sostituire il cavo di allacciamento motore sono necessarie speciali conoscenze tecniche. In caso di dubbio rivolgersi al Rappresentante del Servizio Assistenza Sulzer competente!

Z-3 Sostituzione della tenuta ad anello scorrevole e dell'olio lubrificante

Si raccomanda vivamente di sostituire la tenuta ad anello scorrevole e l'olio lubrificante.

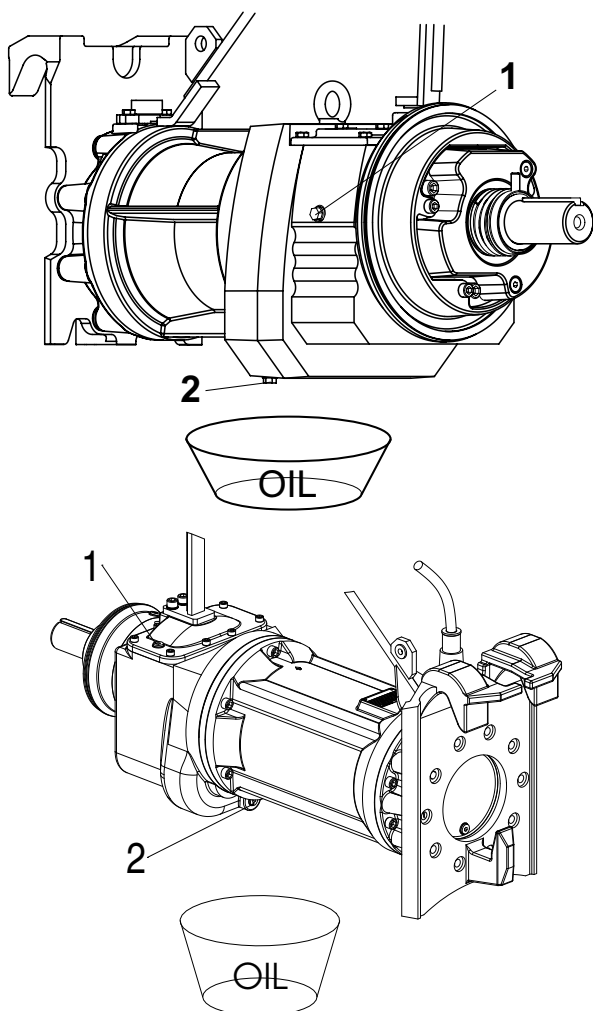
Rimedio: a causa della costruzione dell'impianto, per sostituire la tenuta ad anello scorrevole e l'olio lubrificante sono necessarie speciali conoscenze tecniche. In caso di dubbio rivolgersi al Rappresentante del Servizio Assistenza Sulzer competente!

8 Manutenzione



Attenersi alle avvertenze per la sicurezza riportate nei paragrafi precedenti!

8.1 Controllo/sostituzione olio della trasmissione (tutte le versioni)



0579-0005

Quantità olio per trasmissione SB 900 - 2500:

2,4 l +/- 0,1 l

Oli per trasmissione omologati:

Klüber Klübersynth GH 6- 220
Castrol Optigear Synthetic 800/220
Shell Omala S4 WE 220
Mobil Glygoyle 220
Fuchs Renolin PG 220
Total Carter SY 220

0584-0006

Quantità olio per trasmissione XSB 900 - 2750:

3,4 l +/- 0,1 l

Oli per trasmissione omologati:

Klüber Klübersynth GH 6- 220
Castrol Optigear Synthetic 800/220
Shell Omala S4 WE 220
Mobil Glygoyle 220
Fuchs Renolin PG 220
Total Carter SY 220

Fig. 6 Controllo/sostituzione olio della trasmissione

Scarico olio della trasmissione:



In occasione del cambio olio rispettare le normative inerenti all'olio. L'olio dev'essere smaltito in conformità alle leggi vigenti.



A causa di un'eventuale sovrappressione presente nella trasmissione, si raccomanda prudenza quando vengono svitate le viti per il riempimento e lo scarico dell'olio. Quando vengono svitate, queste viti dovrebbero essere coperte con un panno.

- Allentare la vite per il riempimento dell'olio (6/1) con cautela e lasciar fuoriuscire la pressione.
- Svitare la vite per lo scarico dell'olio (6/2) e lasciar defluire l'olio.

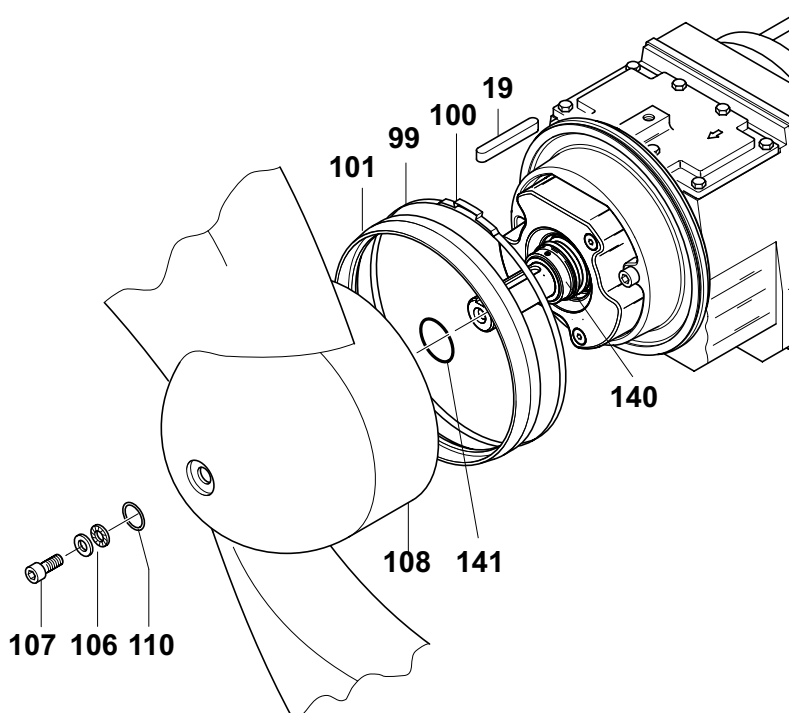
Riempimento olio della trasmissione:

ATTENZIONE *La quantità di riempimento indicata dev'essere assolutamente rispettata. In caso contrario ne possono derivare danni per la trasmissione!*

Dopo essere state richiuse, le viti di riempimento e scarico dell'olio nella trasmissione devono essere ingrassate ed accuratamente verniciate.

8.2 Montaggio/smontaggio elica

8.2.1 Montaggio/smontaggio elica / SB 900 - 2500



0579-0006

Fig. 7 Montaggio/smontaggio elica SB

Smontaggio elica:

AVVERTENZA *Il nastro di bloccaggio (7/99) per l'anello SD (7/101) e l'anello SD stesso non devono essere smontati, qualora l'elica debba essere sostituita o smontata!*

- Allentare la vite di fissaggio dell'elica (7/107) e rimuovere l'elica (7/108).

AVVERTENZA *Sulla circonferenza del mozzo dell'elica, in prossimità della copertura dell'anello SD, si possono riscontrare rigature d'ingresso causate proprio dal funzionamento del mozzo stesso. Ciò non si ripercuote sul funzionamento, neanche in occasione della sostituzione dell'anello SD.*

ATTENZIONE *Attenersi alle avvertenze per il magazzinaggio (per l'elica) nel paragrafo 3.3 delle istruzioni per il montaggio e l'esercizio!*

Montaggio dell'elica:

- Ingrassare leggermente il mozzo dell'elica e l'estremità dell'albero. Controllare che la linguetta di aggiustamento (7/19) non presenti tracce di usura o danneggiamento e, se necessario, sostituirla.
- Spingere un nuovo anello di tenuta (7/141) sull'albero dell'elica ed introdurlo nella scanalatura dell'anello regolazione (7/140).
- All'occorrenza, introdurre un nuovo anello SD (7/101) *come da paragrafo 8.6* e fissarlo con nuovo nastro di bloccaggio (7/99) e nuove clip (7/100).
- Spingere con cautela l'elica (7/108) ed inserire il nuovo anello di tenuta (7/110).
- Spingere le rondelle di arresto (7/106) fino alla corretta posizione di montaggio (*vedere fig. 5*).
- Avvitare la vite di fissaggio dell'elica (7/107) con una **coppia di 56 Nm**.

8.2.2 Montaggio/smontaggio elica / XSB 900; XSB 2500

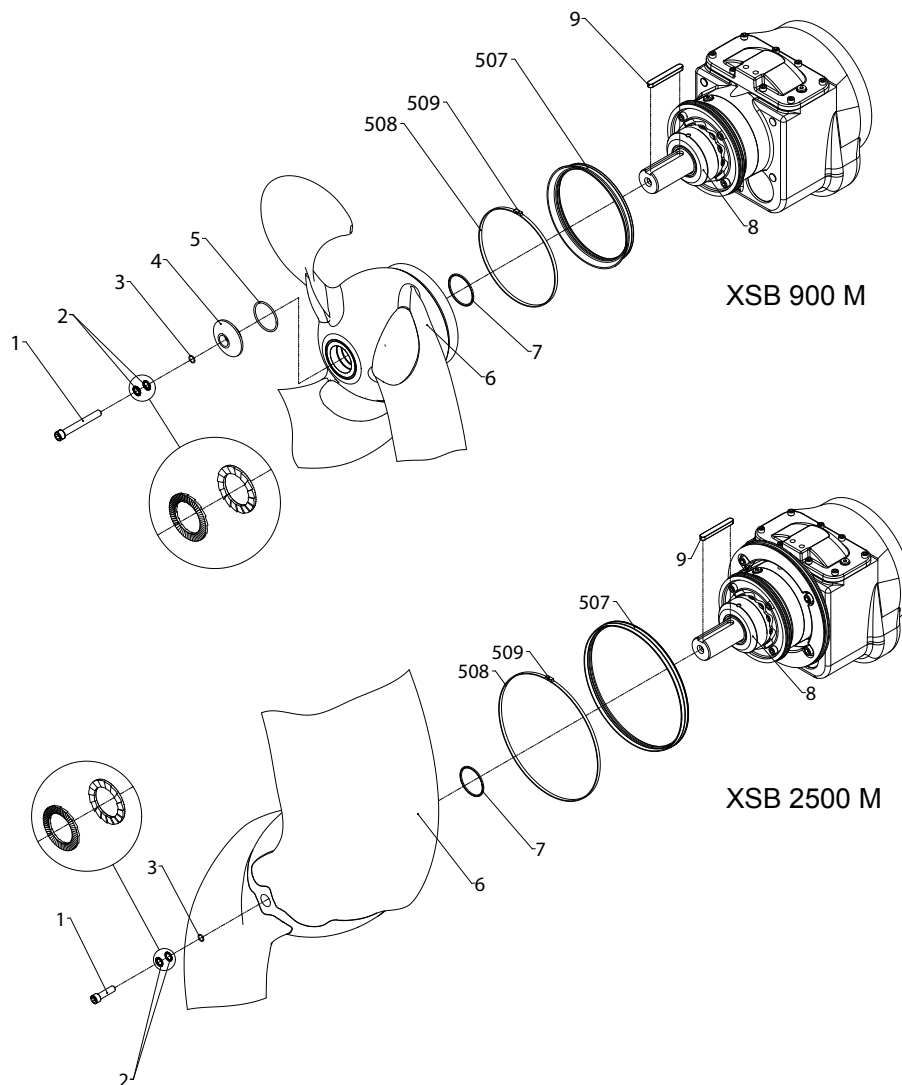


Fig. 8 Montaggio/smontaggio elica XSB 900; XSB 2500

Smontaggio elica:

AVVERTENZA Il nastro di bloccaggio (8/508) per l'anello SD (8/507) e l'anello SD stesso non devono essere smontati, qualora l'elica debba essere sostituita o smontata!

- Allentare la vite di fissaggio dell'elica (8/1) e rimuovere l'elica (8/6).

AVVERTENZA Sulla circonferenza del mozzo dell'elica, in prossimità della copertura dell'anello SD, si possono riscontrare rigature d'ingresso causate proprio dal funzionamento del mozzo stesso. Ciò non si ripercuote sul funzionamento, neanche in occasione della sostituzione dell'anello SD.

ATTENZIONE Attenersi alle avvertenze per il magazzino (per l'elica) nel paragrafo 3.3 delle istruzioni per il montaggio e l'esercizio!

Montaggio dell'elica:

- Ingrassare leggermente il mozzo dell'elica e l'estremità dell'albero. Controllare che la linguetta di aggiustamento (8/9) non presenti tracce di usura o danneggiamento e, se necessario, sostituirla.
- Ingrassare leggermente l'anello torico (8/7) e infilarlo nella scanalatura del collare (8/8).
- All'occorrenza, introdurre un nuovo anello SD (8/507) come da paragrafo 8.6 e fissarlo con nuovo nastro di bloccaggio (8/508) e nuove clip (8/509).
- Applicare l'elica (8/6) a raso con l'intaglio della chiavetta rispetto alla chiavetta (8/9) e inserirla.
- Innestare dapprima le rondelle di arresto Nord-Lock® (8/2) fino alla corretta posizione di montaggio (vedere fig. 5), quindi l'anello torico (8/3), sulla vite a testa cilindrica (8/1).
- Avvitare la vite a testa cilindrica (8/1) e serrarla ad una coppia di 56 Nm. Legenda

8.2.3 Montaggio/smontaggio elica / XSB 2750

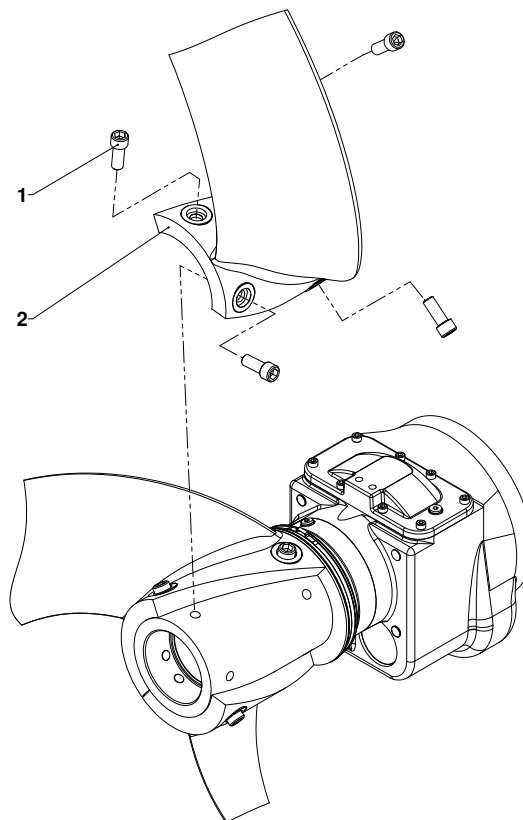


Fig. 9 Montaggio/smontaggio elica XSB 2750

Smontaggio elica:

AVVERTENZA Il nastro di bloccaggio (12/508) per l'anello SD (12/507) e l'anello SD stesso non devono essere smontati, qualora l'elica debba essere sostituita o smontata!

- Allentare la vite di fissaggio dell'elica (9/1) e rimuovere l'elica (9/2).

AVVERTENZA *Togliere la protezione degli spigoli dalla punta dell'elica solo poco prima del montaggio.*

ATTENZIONE *Rispettare la posizione di montaggio delle pale dell'elica.*

- Posizionare la pala dell'elica.
- Serrare a mano le viti a testa cilindrica (9/1).
- Serrare le viti a testa cilindrica (9/1) con un **momento di serraggio di 150 Nm**.

8.3 Montaggio/smontaggio tenuta ad anello scorrevole

8.3.1 Montaggio/smontaggio tenuta ad anello scorrevole SB 900-2500/XSB900; XSB2500

ATTENZIONE *A causa della costruzione dell'impianto, è possibile che, nelle versioni più datate dell'acceleratore di flusso si possa far scaricare l'olio lubrificante solo dopo parziale smontaggio della tenuta ad anello scorrevole (pezzo rotante 10+11/60.1)! (Vedere paragrafo 8.4)*

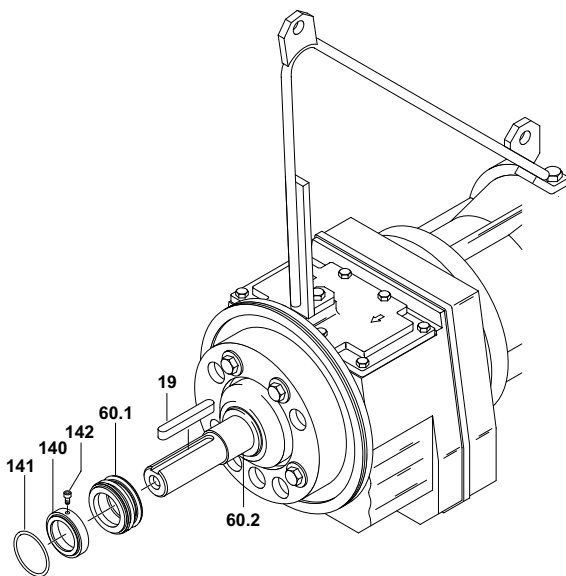


Fig. 10 Montaggio/smontaggio tenuta ad anello scorrevole SB

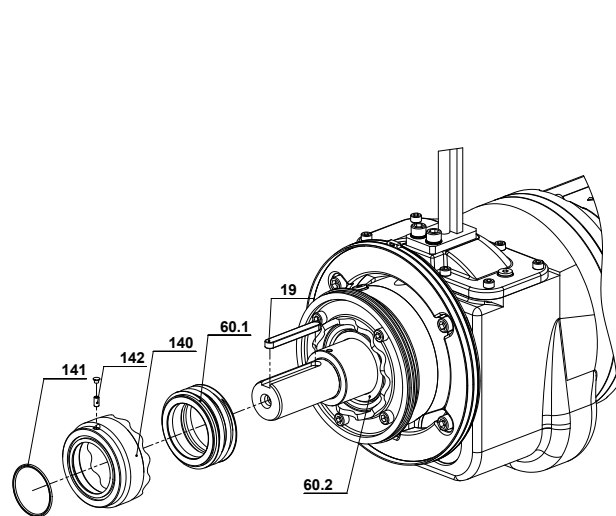


Fig. 11 Montaggio/smontaggio tenuta ad anello scorrevole XSB 900 - 2500

Smontaggio tenuta ad anello scorrevole:

- Spingere la linguetta di aggiustamento fuori dalla scanalatura dell'albero (10+11/19).
- Estrarre l'anello di tenuta (10+11/141) dall'albero.
- Allentare la vite (10+11/142) sull'anello di regolazione (10+11/140) e rimuovere l'anello di regolazione dall'albero.

AVVERTENZA *L'acceleratore di flusso deve stare in verticale (vedere fig. 16) affinché l'olio non possa fuoriuscire in maniera incontrollata nel momento in cui viene rimossa la parte rotante della tenuta scorrevole ad anello.*

- Collocare l'acceleratore di flusso in verticale (come rappresentato nella fig. 16 per il riempimento) e bloccarlo per evitare che non si ribalti.
- Predisporre un recipiente di raccolta (min. 0,5 l).
- Estrarre dall'albero la parte rotante della tenuta ad anello scorrevole (10+11/60.1) con prudenza ed esercitando un lieve movimento rotatorio. A questo proposito, afferrarlo/coprirlo con un panno e lasciare fuoriuscire l'eventuale sovrappressione presente nella camera dell'olio.

ATTENZIONE *Il cambio dell'olio lubrificante avviene, all'occorrenza, come da paragrafo 8.4/8.5.*

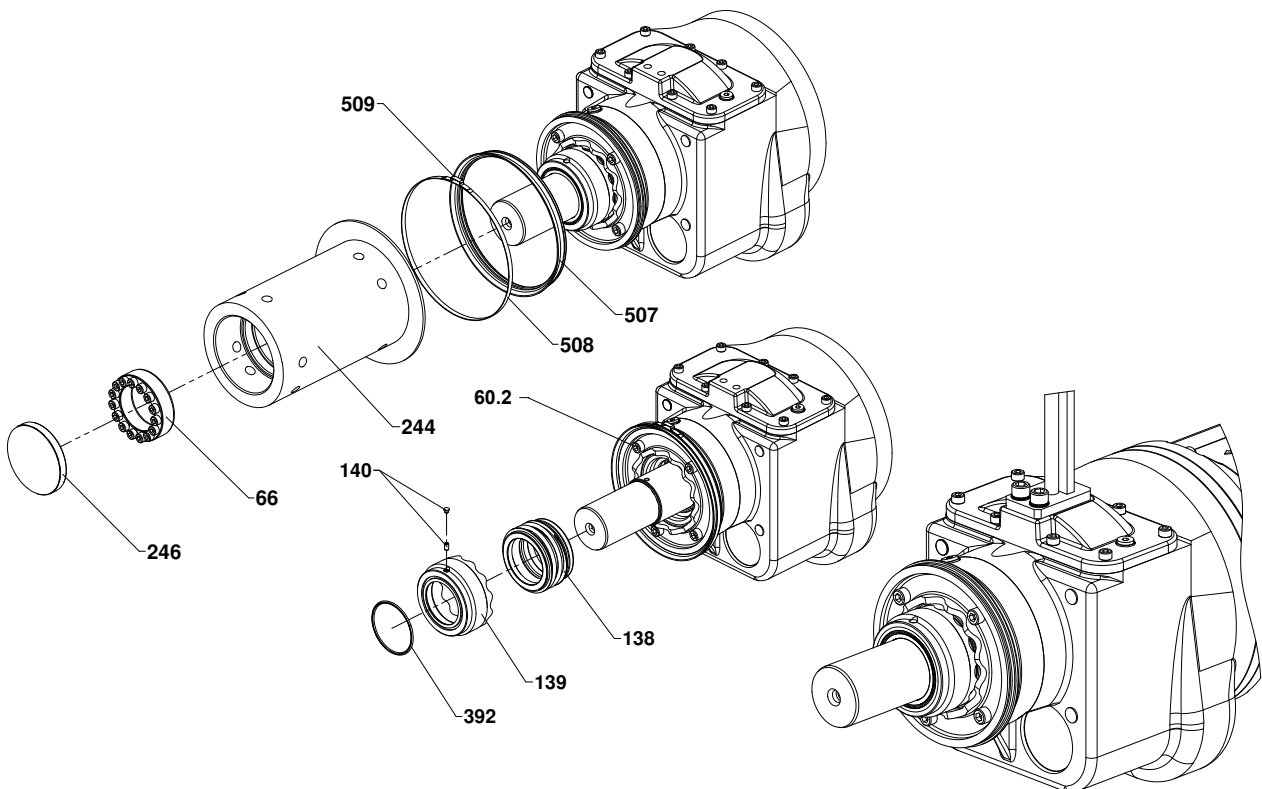
AVVERTENZA *Se dev'essere controllato o sostituito solamente l'olio lubrificante, l'anello di scorrimento stazionario (10+11/60.2) nel coperchio di tenuta non dev'essere smontato!*

L'anello di scorrimento stazionario (10+11/60.2) della tenuta ad anello scorrevole è inserito con un profilato di tenuta nel coperchio della trasmissione. All'occorrenza, se ad esempio la tenuta ad anello scorrevole dev'essere sostituita, il contro-anello dev'essere smontato con prudenza come di seguito specificato:

- Spingere fuori il contro-anello (10+11/60.2) procedendo con cautela ed utilizzando contemporaneamente due piccoli cacciavite.

ATTENZIONE *Dopo uno smontaggio del contro-anello, per ragioni di sicurezza (anche in assenza di danneggiamenti visibili) dev'essere sostituita la completa unità della tenuta scorrevole ad anello!*

8.3.2 Montaggio/smontaggio tenuta ad anello scorrevole XSB 2750



0584-0011

Fig. 12 Montaggio/smontaggio tenuta ad anello scorrevole XSB 2750

Smontaggio tenuta ad anello scorrevole:

- ... (12/246).....(12/66)....(12/244)....
- Estrarre l'anello di tenuta (12/392) dall'albero.
- Allentare la vite (12/140) sull'anello di regolazione (12/139) e rimuovere l'anello di regolazione dall'albero.

AVVERTENZA *L'acceleratore di flusso deve stare in verticale (vedere fig. 16) affinché l'olio non possa fuoriuscire in maniera incontrollata nel momento in cui viene rimossa la parte rotante della tenuta scorrevole ad anello.*

- Collocare l'acceleratore di flusso in verticale (come rappresentato nella fig. 16 per il riempimento) e bloccarlo per evitare che non si ribalti.
- Predisporre un recipiente di raccolta (min. 0,5 l).
- Estrarre dall'albero la parte rotante della tenuta ad anello scorrevole (12/138) con prudenza ed esercitando un lieve movimento rotatorio. A questo proposito, afferrarlo/coprirlo con un panno e lasciare fuoriuscire l'eventuale sovrappressione presente nella camera dell'olio.

ATTENZIONE *Il cambio dell'olio lubrificante avviene, all'occorrenza, come da paragrafo 8.4/8.5.*

AVVERTENZA *Se dev'essere controllato o sostituito solamente l'olio lubrificante, l'anello di scorrimento stazionario (12/60.2) nel coperchio di tenuta non dev'essere smontato!*

L'anello di scorrimento stazionario (12/60.2) della tenuta ad anello scorrevole è inserito con un profilato di tenuta nel coperchio della trasmissione. All'occorrenza, se ad esempio la tenuta ad anello scorrevole dev'essere sostituita, il contro-anello dev'essere smontato con prudenza come di seguito specificato:

- Spingere fuori il contro-anello (12/60.2) procedendo con cautela ed utilizzando contemporaneamente due piccoli cacciavite.

ATTENZIONE *Dopo uno smontaggio del contro-anello, per ragioni di sicurezza (anche in assenza di danneggiamenti visibili) dev'essere sostituita la completa unità della tenuta scorrevole ad anello!*

Montaggio tenuta ad anello scorrevole:

ATTENZIONE *In occasione del montaggio della tenuta scorrevole ad anello è necessario procedere con la massima cautela e nella massima pulizia, al fine di evitare danneggiamenti durante il montaggio e/o eventuali danni successivi.*

In particolar modo durante l'introduzione e la pressione del contro-anello ci si deve accertare che il contro-anello stesso non si deformi. Per esercitare pressione sulla superficie di tenuta del contro-anello si deve utilizzare un tubo di plastica adatto, con una superficie frontale piana (vedere fig. 13), che dal diametro interno scivoli direttamente sulla sezione dell'albero. In questo modo si evita di deformare e di danneggiare la superficie di scorrimento!

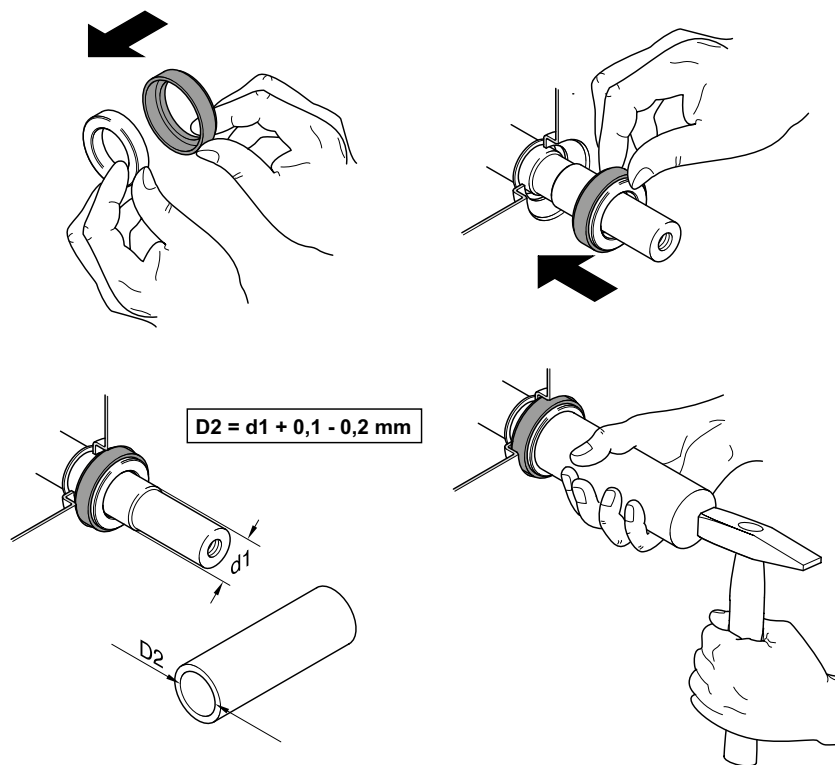


Fig. 13 Introduzione del contro-anello

AVVERTENZA *Contrariamente a quanto rappresentato nella figura 13, di regola il profilato di tenuta è già montato sul contro-anello.*

- Inumidire la guarnizione e la superficie di scorrimento del contro-anello con un po' di olio lubrificante.
- Spingere il contro-anello con il profilato di tenuta in gomma lungo l'albero e, con un tubo di plastica adatto, esercitare pressione sulla sede centrale del coperchio di tenuta fino a battuta.

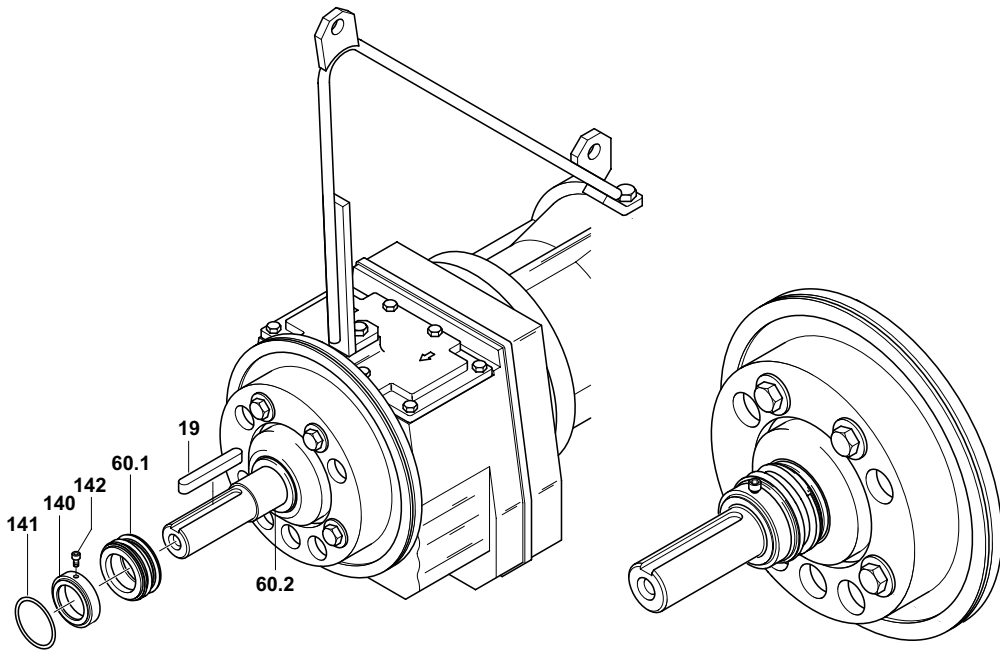


Fig. 14 Montaggio della tenuta ad anello scorrevole SB, XSB900, XSB 2500

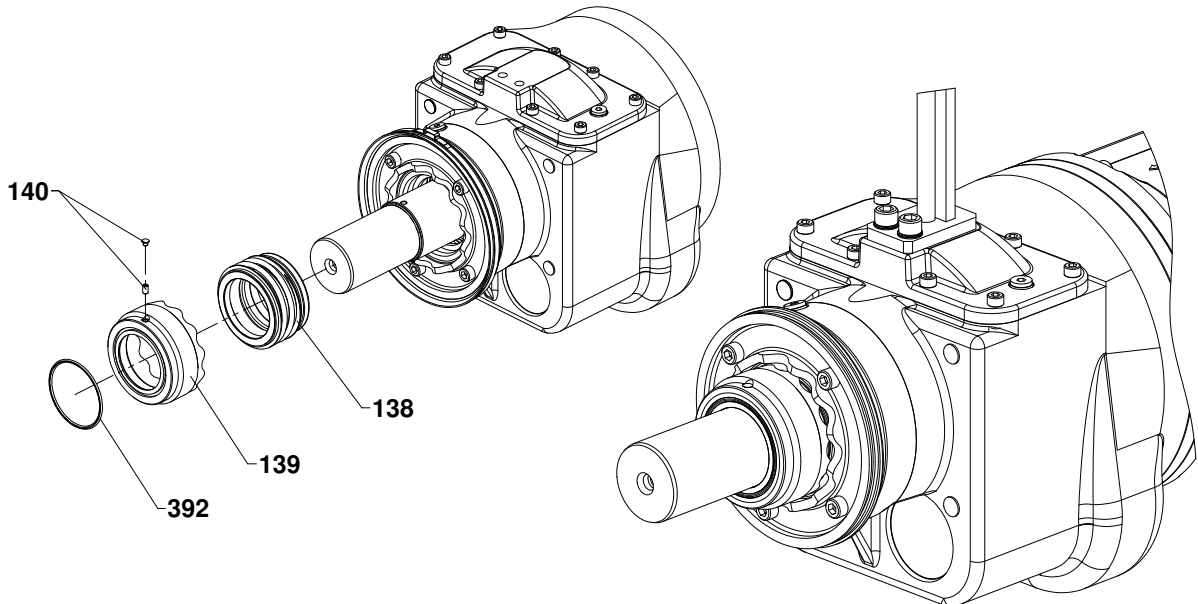


Fig. 15 Montaggio della tenuta ad anello scorrevole XSB 2750

ATTENZIONE La camera per l'olio dev'essere sostanzialmente riempita con olio lubrificante nuovo prima del montaggio della parte rotante della tenuta ad anello scorrevole (14/60.1; 15/138). Il riempimento è descritto nei dettagli nel paragrafo 8.4/8.5.

- Inumidire la superficie di scorrimento ed il soffietto in gomma (interno) della parte rotante della tenuta ad anello scorrevole (14/60.1; 15/138) con un po' di olio lubrificante.

ATTENZIONE Al fine di evitare danneggiamenti al soffietto in gomma della tenuta ad anello scorrevole, è necessario controllare che lo smusso all'estremità dell'albero nonché nella risega per la sede della tenuta ed anche la scanalatura per la linguetta di aggiustamento non presentino bave. Queste devono essere eliminate prime del montaggio della guarnizione!

- Spingere con cautela la parte rotante della tenuta ad anello scorrevole (14/60.1; 15/138) sull'estremità dell'albero e sulla risega dell'albero, finché entrambe le superfici di scorrimento non vengono in contatto.

- Spingere l'anello di regolazione (14/140; 15/139) sull'albero e premere contro la guarnizione del soffietto fino a battuta. Fissare l'anello di regolazione in questa posizione con una vite (14/142; 15/140).
- Nel 2750 XSB spingere il mozzo dell'elica (12/244) sull'estremità dell'albero. Segmento Wet bloccaggio (12/66) con olio e inserto nel mozzo dell'elica (12/244). Serrare le viti di fissaggio leggermente e allineare il mozzo dell'elica (12/244). Le viti in modo uniforme trasversali alla coppia di serraggio di 41 Nm in più passaggi. Chiudere il foro del mozzo dell'elica (12/244) con un nuovo tappo (12/246)

ATTENZIONE *Rispettare la posizione di montaggio dell'anello di regolazione! La scanalatura per l'O-ring (14/141; 15/392) dev'essere rivolta in direzione dell'estremità dell'albero.*

8.4 Riempimento olio e cambio olio (versioni acceleratori di flusso precedenti)



In occasione del cambio olio rispettare le normative inerenti all'olio. L'olio dev'essere smaltito in conformità alle leggi vigenti.

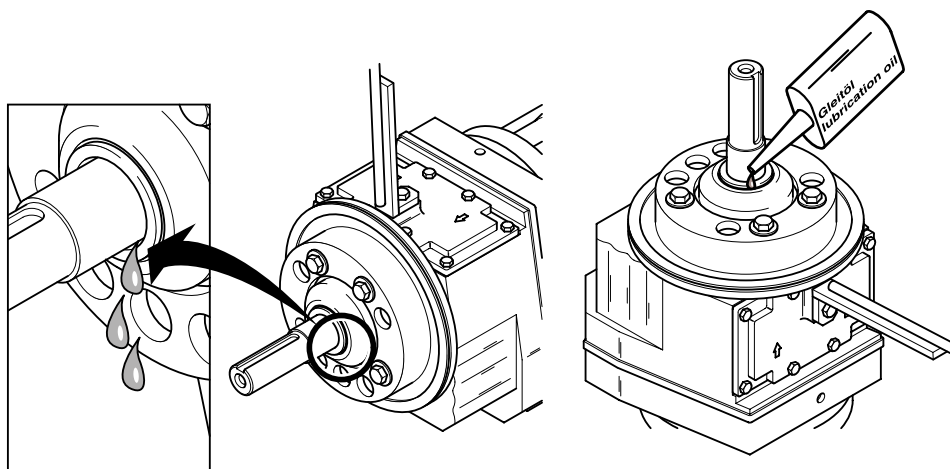


Fig. 16 Riempimento olio e cambio olio



A causa di un'eventuale sovrappressione presente nella camera dell'olio, si raccomanda prudenza in occasione dello smontaggio della parte rotante della tenuta scorrevole ad anello. Durante questa operazione, questa parte dovrebbe essere coperta con un panno!

ATTENZIONE *A causa della costruzione dell'impianto, è possibile che si possa far scaricare l'olio lubrificante solo dopo parziale smontaggio della tenuta ad anello scorrevole (pezzo rotante)! (Vedere paragrafo 8.3)*

Scarico dell'olio lubrificante:

- Far defluire l'olio attraverso la fenditura dell'albero *secondo fig. 16* in un recipiente di raccolta adatto (min. 0,5 litri). A tale scopo inclinare leggermente il motore e la trasmissione in modo da poter scaricare completamente l'olio lubrificante.

Riempimento con olio lubrificante:

- Per il riempimento con l'olio lubrificante nuovo, l'apparecchio dev'essere collocato in posizione verticale sul supporto, con la sezione dell'albero rivolta verso l'alto, e dev'essere fissato in modo da evitare che si ribalti.
- Il riempimento avviene, come descritto per lo scarico dell'olio, attraverso la fenditura dell'albero (tra il controanello e l'albero) *come da fig. 16*.

Quantità di riempimento olio lubrificante: 0,05 litri = 50 cm³ (+/- 10%)

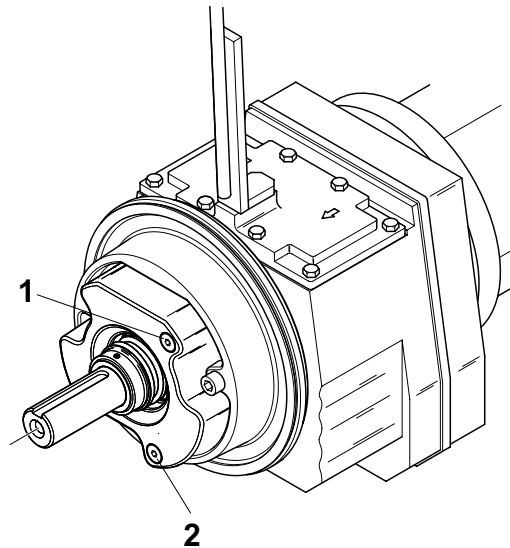
Specifiche olio lubrificante: ISO VG classe 32 (DIN 51519)

- Montare la tenuta ad anello scorrevole *sec. paragrafo 8.3*, al fine di garantire la chiusura ermetica della camera dell'olio lubrificante.

8.5 Riempimento olio e cambio olio

8.5.1 Riempimento olio e cambio olio (modello 2006 con camera dell'olio più grande)

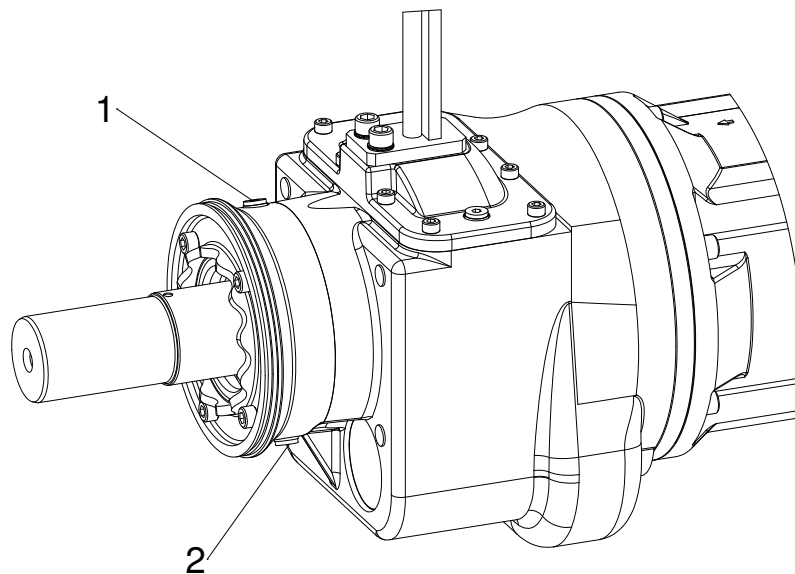
AVVERTENZA *Per le nuove versioni degli acceleratori di flusso dotati di camera dell'olio più grande, per il controllo o il cambio dell'olio lubrificante non è più necessario smontare la tenuta ad anello scorrevole.*



0579-0011

Fig. 17 Riempimento olio e cambio olio SB

8.5.2 Riempimento olio e cambio olio XSB



0584-0015b

Fig. 18 Riempimento olio e cambio olio XSB

- Smontare l'elica *secondo paragrafo 8.2*.
- Allentare la vite per il riempimento dell'olio (17+18/1) con cautela e lasciar fuoriuscire la pressione.
- Svitare la vite per lo scarico dell'olio (17+18/2) e lasciar defluire l'olio.

Quantità di riempimento olio lubrificante: 0,4 litri = 400 cm³ (+/- 10%)

Specifica olio lubrificante:

ISO VG classe 32 (DIN 51519)

8.6 Montaggio/smontaggio dell'anello SD (Solids Deflection Ring)

AVVERTENZA Nella fig. 19 è rappresentata la sostituzione dell'anello SD in un motore RW. Con gli acceleratori di flusso la situazione di montaggio è uguale.

Smontaggio:

A causa dell'usura dovuta al funzionamento, può rivelarsi necessario sostituire l'anello SD (19/1) in seguito al controllo.

- Tagliare le clip (19/4) e smontare il nastro di bloccaggio (19/3).
- Estrarre e sfilare con cautela l'anello SD (19/1) dalla scanalatura del coperchio motore (19/2).

Montaggio:

- Per il montaggio, l'anello SD (19/1) dev'essere "calzato" manualmente, secondo fig. 19, su tutta la circonferenza e spinto nella scanalatura del coperchio motore (19/2).
- Montare il nastro di bloccaggio (19/3) con nuove clip (19/4) con l'attrezzatura speciale (utensile di serraggio BAND-IT) N. art. 96990340.

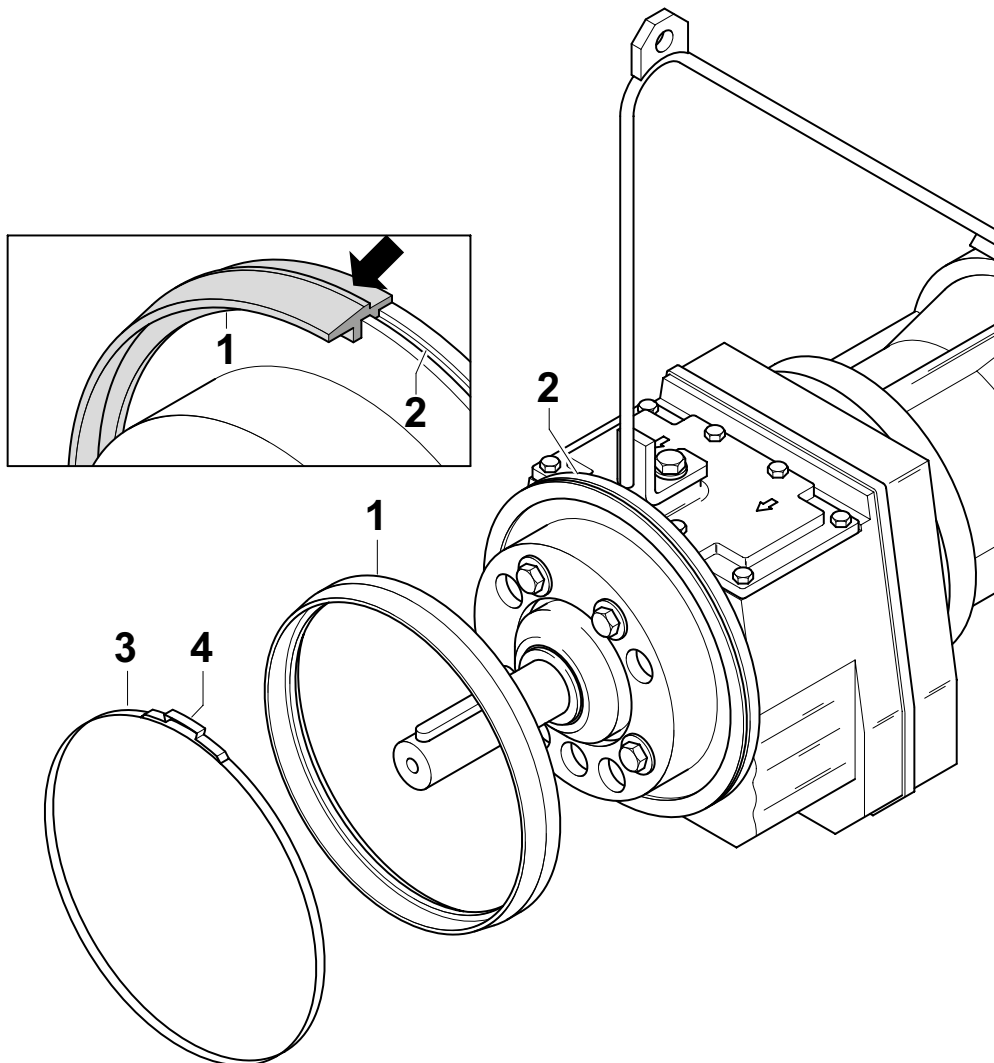


Fig. 19 Montaggio/smontaggio dell'anello Solids Deflection Ring

0579-0012

Prova d'ispezione per intervalli d'ispezione e manutenzione per apparecchi delle classi operative 1 e 2

Costruttore: Sulzer Pump Solutions Ireland Ltd.
Clonard Road,
Wexford, Ireland

Anno di produzione: _____ Messa in funzione in data: _____

Serie N.: _____ Classe operativa: _____

Gruppo tipo: _____ Stabilito e controllato da: _____

Ispezione o manutenzione prescritta	Intervalli di manutenzione, dopo un periodo di x ore d'esercizio o x mesi a far data dalla 1ª messa in funzione!	Interventi di manutenzione o ispezione da eseguire	Annotazioni	Eseguito in data:	Firma/Timbro
1ª ispezione	Dopo 500 ore	da X-1 fino a X-8			
Ispezione annuale	Dopo 12 mesi	da X-1 fino a X-8; da Y-1 fino a Y-5			
Ispezione annuale	Dopo 24 mesi	da X-1 fino a X-8; da Y-1 fino a Y-5			
Revisione generale	Dopo 36 mesi	da X-1 fino a X-8; da Y-1 fino a Y-5; da Z-1 fino a Z-3			
Ispezione annuale	Dopo 48 mesi	da X-1 fino a X-8; da Y-1 fino a Y-5			
Ispezione annuale	Dopo 60 mesi	da X-1 fino a X-8; da Y-1 fino a Y-5			
Revisione generale	Dopo 72 mesi	da X-1 fino a X-8; da Y-1 fino a Y-5; da Z-1 fino a Z-3			
Ispezione annuale	Dopo 84 mesi	da X-1 fino a X-8; da Y-1 fino a Y-5			
Ispezione annuale	Dopo 96 mesi	da X-1 fino a X-8; da Y-1 fino a Y-5			
Revisione generale	Dopo 108 mesi	da X-1 fino a X-8; da Y-1 fino a Y-5; da Z-1 fino a Z-3			
Ispezione annuale	Dopo 120 mesi	da X-1 fino a X-8; da Y-1 fino a Y-5			

Prova d'ispezione per intervalli d'ispezione e manutenzione per apparecchi delle classi operative 3 e 4

Costruttore: Sulzer Pump Solutions Ireland Ltd.
Clonard Road,
Wexford, Ireland

Anno di produzione: _____ Messa in funzione in data: _____

Serie N.: _____ Classe operativa: _____

Gruppo tipo: _____ Stabilito e controllato da: _____

Ispezione o manutenzione prescritta	Intervalli di manutenzione, dopo un periodo di x ore d'esercizio o x mesi a far data dalla 1ª messa in funzione!	Interventi di manutenzione o ispezione da eseguire	Annotazioni	Eseguito in data:	Firma/Timbro
1ª ispezione	Dopo 100 ore	da X-1 fino a X-8			
Check	Dopo 3 mesi	da X-1 fino a X-8			
Check	Dopo 6 mesi	da X-1 fino a X-8			
Check	Dopo 9 mesi	da X-1 fino a X-8			
Revisione generale	Dopo 12 mesi	da X-1 fino a X-8; da Y-1 fino a Y-5; da Z-1 fino a Z-3			
Check	Dopo 15 mesi	da X-1 fino a X-8			
Check	Dopo 18 mesi	da X-1 fino a X-8			
Check	Dopo 21 mesi	da X-1 fino a X-8			
Revisione generale	Dopo 24 mesi	da X-1 fino a X-8; da Y-1 fino a Y-5; da Z-1 fino a Z-3			
Check	Dopo 27 mesi	da X-1 fino a X-8			
Check	Dopo 30 mesi	da X-1 fino a X-8			
Check	Dopo 33 mesi	da X-1 fino a X-8			
Revisione generale	Dopo 36 mesi	da X-1 fino a X-8; da Y-1 fino a Y-5; da Z-1 fino a Z-3			
Check	Dopo 39 mesi	da X-1 fino a X-8			
Check	Dopo 42 mesi	da X-1 fino a X-8			
Check	Dopo 45 mesi	da X-1 fino a X-8			
Revisione generale	Dopo 48 mesi	da X-1 fino a X-8; da Y-1 fino a Y-5; da Z-1 fino a Z-3			
Check	Dopo 51 mesi	da X-1 fino a X-8			
Check	Dopo 54 mesi	da X-1 fino a X-8			
Check	Dopo 57 mesi	da X-1 fino a X-8			
Revisione generale	Dopo 60 mesi	da X-1 fino a X-8; da Y-1 fino a Y-5; da Z-1 fino a Z-3			
Check	Dopo 63 mesi	da X-1 fino a X-8			
Check	Dopo 66 mesi	da X-1 fino a X-8			
Check	Dopo 69 mesi	da X-1 fino a X-8			
Revisione generale	Dopo 72 mesi	da X-1 fino a X-8; da Y-1 fino a Y-5; da Z-1 fino a Z-3			

