



---

## 40002 inline- og kanal-serie

---



---

DA

## Installations- og betjeningsvejledning

---

[www.sulzer.com](http://www.sulzer.com)



<b>EN:</b> Declaration of Conformity	<b>DA:</b> Overensstemmelseserklæring	<b>TR:</b> Uygunluk beyanı
<b>DE:</b> Konformitätserklärung	<b>FI:</b> Vaatimustenmukaisuusvakuutus	<b>BG:</b> Декларация за съответствие
<b>FR:</b> Déclaration de Conformité	<b>PL:</b> Deklaracja zgodności	<b>RO:</b> Declarație de conformitate
<b>ES:</b> Declaración de Conformidad	<b>HU:</b> Megfelelőségi nyilatkozat	<b>SR:</b> Izjava o usaglašenosti
<b>PT:</b> Declaração de conformidade	<b>EL:</b> Δήλωση εναρμόνισης	<b>LV:</b> Atbilstības deklarācija
<b>IT:</b> Dichiarazione di conformità	<b>ET:</b> Vastavusdeklaratsioon	<b>LT:</b> Atitikties deklaracija
<b>NL:</b> Overeenkomstigheidsverklaring	<b>CS:</b> Prohlášení o shod	<b>RU:</b> Заявление о соответствии
<b>SV:</b> Försäkran om överensstämmelse	<b>SL:</b> Izjava o skladnosti	<b>HR:</b> Izjava o suglasnosti
<b>NO:</b> Samsvarserklæring	<b>SK:</b> Vyhlásenie o zhode	

<b>EN:</b> Manufacturer / Address:	<b>DA:</b> Producent / Adresse:	<b>TR:</b> Üretici / Adres:
<b>DE:</b> Hersteller / Adresse:	<b>FI:</b> Valmistaja / Osoite:	<b>BG:</b> Производител / Адрес:
<b>FR:</b> Fabricant / Adresses:	<b>PL:</b> Producent / Adres:	<b>RO:</b> Producător / Adresa:
<b>ES:</b> Fabricante / Dirección:	<b>HU:</b> Gyártó/vCím:	<b>SR:</b> Proizvođač / Adresa:
<b>PT:</b> Fabricante / Endereço:	<b>EL:</b> Κατασκευαστής / Διεύθυνση:	<b>LV:</b> Ražotājs / Adrese:
<b>IT:</b> Costruttore / Indirizzo:	<b>ET:</b> Tootja / Aadress:	<b>LT:</b> Gamintojas / Adresas:
<b>NL:</b> Fabrikant / Adres:	<b>CS:</b> Výrobce / Adresa:	<b>RU:</b> Изготовитель / Адрес:
<b>SV:</b> Tillverkare / Adress:	<b>SL:</b> Proizvajalec / Naslov:	<b>HR:</b> Proizvođač/Adresa:
<b>NO:</b> Produsent / Adresse:	<b>SK:</b> Výrobca / Adresa:	

**JWC Environmental, Unit 15, Daneside Business Park, River Dane Road, Congleton, Cheshire CW12 1UN, United Kingdom**

<b>EN:</b> Name and address of the person authorised to compile the technical file to the authorities on request:
<b>DE:</b> Name und Adresse der Person, die berechtigt ist, das technische Datenblatt den Behörden auf Anfrage zusammenzustellen:
<b>FR:</b> Nom et adresse de la personne autorisée pour générer le fichier technique auprès des autorités sur demande:
<b>ES:</b> Nombre y dirección de la persona autorizada para compilar a pedido el archivo técnico destinado a las autoridades:
<b>PT:</b> Nome e endereço da pessoa autorizada a compilar o ficheir técnico para as autoridades, caso solicitado:
<b>IT:</b> Il nome e l'indirizzo della persona autorizzata a compilare la documentazione tecnica per le autorità dietro richiesta:
<b>NL:</b> Naam en adres van de persoon die geautoriseerd is voor het op verzoek samenstellen van het technisch bestand:
<b>SV:</b> Namn och adress på den person som är auktoriserad att på begäran utarbeta den tekniska dokumentationen till myndigheterna:
<b>NO:</b> Navn og adresse på den personen som har tillatelse til å sette sammen den tekniske file til myndighetene ved forespørsel:
<b>DA:</b> Navn og adresse på den person, der er bemyndiget til at udarbejde den tekniske fil til myndighederne på anmodning:
<b>FI:</b> Viranomaisten vaatiessa teknisten tietojen lomaketta lomakkeen valtuutetun laatijan nimi ja osoite:
<b>PL:</b> Nazwisko i adres osoby upoważnionej do przygotowania dokumentacji technicznej w przypadku, gdy jest ona wymagana przez władze:
<b>HU:</b> A hatóságok kérésére a műszaki adatokat tartalmazó akta összeállítására meghatalmazott személy neve és címe:
<b>EL:</b> Όνομα και διεύθυνση του ατόμου που είναι εξουσιοδοτημένο για τη σύνταξη του τεχνικού φακέλου προς τις αρχές επί τη αιτιγήσει:
<b>ET:</b> Isiku nimi ja aadress, kelle pädevuses on koostada nõudmise korral ametiasutustele tehnilist dokumentatsiooni:
<b>CS:</b> Jméno a adresa osoby oprávněné vytvořit, na vyžádání ze strany úřadů, soubor technické dokumentace:
<b>SL:</b> Ime in naslov osebe, pooblaščenega za zbiranje tehničnih podatkov za pooblaščenega organe na zahtevo:
<b>SK:</b> Meno a adresa osoby oprávnenej na zostavenie technického súboru pre úrady na požiadanie:
<b>TR:</b> Yetkili makamlara istek üzere teknik dosyayı hazırlamaya yetkili olan kişinin adı ve adresi:
<b>BG:</b> Име и адрес на лицето, упълномощено да състави техническия документ за властите при поискване:
<b>RO:</b> Numele și adresa persoanei autorizate să completeze dosarul tehnic pentru autorități la cerere:
<b>SR:</b> Ime i adresa lica ovlašćenog za sastavljanje tehničkog dokumenta za nadležnu instituciju u slučaju zahteva:
<b>LV:</b> Tās personas uzvārds un adrese, kura pilnvarota sagatavot tehnisko dokumentāciju pēc uzraugošo iestāžu pieprasījuma:
<b>LT:</b> Asmens, įgalioto valdžios institucijoms pareikalavus sudaryti techninę bylą, vardas, pavardė ir adresas:
<b>RU:</b> Ф.И.О и адрес лица, уполномоченного составлять техническую документацию по требованию органов власти:
<b>HR:</b> Ime i adresa ovlaštene osobe za sastavljanje tehničke dokumentacije nadležnoj instituciji u slučaju zahtjeva:

**Frank Ennenbach, Director Product Safety and Regulations Sulzer Management AG, Neuwiesenstrasse 15, 8401 Winterthur, Switzerland**



- EN:** We declare under our sole responsibility that the product to which this manual and declaration relates are in conformity with the following standards or other normative documents.
- DE:** Wir erklären in alleiniger Verantwortung, dass das Produkt, auf das sich dieses Handbuch und diese Erklärung beziehen, den folgenden Normen oder anderen normativen Dokumenten entspricht.
- FR:** Nous déclarons sous notre seule responsabilité que le produit auquel ce manuel et cette déclaration font référence est conforme aux normes ou autres documents normatifs suivants.
- ES:** Por la presente, nosotros declaramos bajo nuestra exclusiva responsabilidad que el producto al que se refiere este manual y declaración cumple con las siguientes normas u otros documentos normativos.
- PT:** Declaramos, sob nossa exclusiva responsabilidade, que o produto com o qual este manual e declaração estão relacionados se encontra em conformidade com as seguintes normas ou outros documentos normativos.
- IT:** Dichiariamo sotto la nostra esclusiva responsabilità che il prodotto a cui si riferisce questo manuale e la presente dichiarazione sono conformi ai seguenti standard o ad altri documenti normativi.
- NL:** Wij verklaren onder onze volledige verantwoordelijkheid dat het product, waar deze handleiding en verklaring bijhoren, voldoet aan de volgende normen of andere normatieve documenten.
- SV:** Vi intygar på eget ansvar att produkten som denna bruksanvisning och försäkran gäller uppfyller följande standarder eller andra normgivande dokument.
- NO:** Vi erklærer med vårt eneansvar at produktet som denne håndboken og erklæringen gjelder er i samsvar med følgende standarder eller andre normative dokumenter.
- DA:** Vi erklærer under eneansvar, at det produkt, som denne manual og erklæring vedrører, er i overensstemmelse med følgende standarder eller andre normgivende dokumenter.
- FI:** Me vakuutamme yksinomaisena vastuullisena, että tuote, jota tämä käsikirja ja vakuutus koskee, vastaa seuraavia standardeja tai muita ohjeellisia asiakirjoja.
- PL:** Deklarujemy na swoją wyłączną odpowiedzialność, że produkt, do którego odnosi się niniejsza instrukcja obsługi i deklaracja, jest zgodny z poniższymi normami lub innymi aktami normatywnymi.
- HU:** Teljes felelősségünk tudatában kijelentjük, hogy a termék, amelyre a jelen kézikönyv és nyilatkozat vonatkozik, megfelel az alábbi szabványoknak vagy egyéb normatív dokumentumoknak.
- EL:** Δηλώνουμε με αποκλειστική μας ευθύνη ότι το προϊόν στο οποίο αναφέρεται το παρόν εγχειρίδιο και η δήλωση βρίσκεται σε συμμόρφωση με τα ακόλουθα πρότυπα ή άλλα κανονιστικά έγγραφα.
- ET:** Kinnitame oma ainuvastutusel, et toode, mida see juhend ja deklaratsioon käsitleb, on kooskõlas järgmiste standardite või muude normdokumentidega.
- CS:** Prohlašujeme na naši výhradní odpovědnost, že produkt, ke kterému se vztahuje tento návod a prohlášení, je ve shodě s následujícími normami nebo jinými normativními dokumenty.
- SL:** Izjavljamo pod lastno odgovornostjo, da je izdelek, na katerega se nanašata ta priročnik in izjava, skladen z naslednjimi standardi ali drugimi normativnimi dokumenti.
- SK:** Vyhlasujeme na vlastnú zodpovednosť, že produkt, ktorého sa týka tento návod a vyhlásenie, je v zhode s nasledujúcimi normami a normatívnymi dokumentmi.
- TR:** Bu el kitabının ve beyanın konusu olan ürünün, aşağıdaki standartlara ve standartlara tabi diğer dokümanlara uygun olduğunu, tüm sorumluluk bize ait olmak üzere beyan ederiz.
- BG:** Декларираме на собствена отговорност, че продуктът, за който се отнася това ръководство и тази декларация, е в съответствие със следните стандарти или други нормативни документи.
- RO:** Declarăm pe propria răspundere că produsul la care fac referire acest manual și această declarație este în conformitate cu următoarele standarde sau alte documente normative.
- SR:** Na svoju isključivu odgovornost izjavljujemo da su proizvodi na koje se odnose ovaj priručnik i izjava u skladu sa sledećim standardima ili drugim normativnim dokumentima.
- LV:** Vienīgi uz savu atbildību deklarējam, ka izstrādājums, uz kuru attiecas šī rokasgrāmata un deklarācija, atbilst šādiem standartiem un citiem normatīvajiem aktiem.
- LT:** Deklaruojame savo atsakomybe, kad produktas, su kuriuo susijęs šis vadovas ir deklaracija, atitinka toliau nurodytus standartus ar kitus norminius dokumentus.
- RU:** Под нашу полную ответственность заявляем, что продукт, к которому относится данное руководство и декларация, соответствует следующим стандартам или другим нормативным документам.
- HR:** Izjavljujemo pod vlastitom odgovornosti da je proizvod na koji se ovaj priručnik i ova izjava odnose usklađen sa sledećim normama ili drugim normativnim dokumentima.



- EN:** As defined by ATEX Directive 2014/34/EU, Machinery Directive 2006/42/EC, EMC-Directive 2004/108/EC, Low Voltage Directive 2014/35/EU, Outdoor Noise Directive 2000/14/EC amended by 2005/88/EC.
- DE:** Im Sinne der ATEX-Richtlinie 2014/34/EU Maschinenrichtlinie 2006/42/EG, EMV-Richtlinie 2004/108/EG, Niederspannungsrichtlinie 2014/35/EU, Lärmrichtlinie 2000/14/EG geändert durch 2005/88/EG.
- FR:** Tel que défini par la directive ATEX 2014/34/EU, Directive sur les machines 2006/42/CE, EMC-Directive 2004/108/CE, Directive basse tension 2014/35/EU, Directive sur le bruit extérieur 2000/14/CE amendé par 2005/88/EC.
- ES:** Según se define en la Directiva ATEX 2014/34/UE, Directiva de Máquinas 2006/42/CE, DIRECTIVA EMC 2004/108/CE, Directiva de Baja Tensión 2014/35/UE, Directiva 2000/14/CE modificada por 2005/88/CE.
- PT:** Conforme definido pela diretiva ATEX 2014/34/UE, diretiva de máquinas 2006/42/CE, Diretiva EMC 2004/108/CE, diretiva de baixa tensão 2014/35/UE, diretiva ruído exterior 2000/14/CE alterada por 2005/88/CE.
- IT:** Come definito dalla direttiva ATEX 2014/34/EU, direttiva sulle macchine 2006/42/EC, Direttiva EMC 2004/108/EC, direttiva a bassa tensione 2014/35/UE, direttiva sul rumore esterno 2000/14/EC modificata entro il 2005/88/EC.
- NL:** Zoals gedefinieerd in ATEX richtlijn 2014/34/EU, Machinerichtlijn 2006/42/EG, EMC-richtlijn 2004/108/EG, laagspanningsrichtlijn 2014/35/EU, buitenlawaai Richtlijn 2000/14/EG gewijzigd tegen 2005/88/EG.
- SV:** Enligt definitionen i ATEX-direktivet 2014/34/EU, maskin direktiv 2006/42/EG, EMC-direktiv 2004/108/EG, lågspännings direktivet 2014/35/UE, direktiv 2000/14/EG om buller, ändrat genom 2005/88/EG.
- NO:** Som definert av ATEX-direktiv 2014/34/EU, maskindirektiv 2006/42/EF, EMC-direktiv 2004/108/EF, lavspenningsdirektiv 2014/35/UE, direktiv om utendørs støy 2000/14/EF endret av 2005/88/EF.
- DA:** Som defineret i ATEX-direktiv 2014/34/EU, maskindirektiv 2006/42/EF, EMC-direktiv 2004/108/EF, lavspændingsdirektiv 2014/35/UE, direktiv vedr. udendørs støj 2000/14/EF revideret ved 2005/88/EF.
- FI:** kuten ATEX-direktiivissä 2014/34/EU on määritelty, kone direktiivi 2006/42/EY, EMC-direktiivi 2004/108/EY, pien jännite direktiivi 2014/35/UE, ulkomelu direktiivi 2000/14/EY, sellaisena kuin se on muutettuna direktiivillä 2005/88/EY.
- PL:** zgodnie z definicją zawartą w dyrektywie ATEX 2014/34/UE Dyrektywa maszynowa 2006/42/WE, dyrektywa EMC 2004/108/WE, dyrektywa niskonapięciowa 2014/35/UE, dyrektywa w sprawie hałasu na zewnątrz 2000/14/WE zmieniona dyrektywą 2005/88/WE, dyrektywa 2009/125/WE.
- HU:** A 2014/34/EU, ATEX-irányelv, a 2006/42/EK gépekről szóló irányelv, a 2004/108/EK EMC-irányelv, a 2014/35/UE kisfeszültségű irányelv és a kültéri zajkibocsátás 2005/88/EK irányelvvvel módosított 2000/14/EK irányelve által meghatározottak szerint.
- EL:** όπως ορίζεται από την οδηγία 2014/34/EE του ATEX, οδηγία για τις μηχανές 2006/42/EK, EMC-Οδηγία 2004/108/EK, οδηγία για την χαμηλή τάση 2014/35/EE, οδηγία 2000/14/EK για το θόρυβο, τροποποιήθηκε από το 2005/88/EK.
- ET:** Kooskõlas ATEX-direktiiviga 2014/34/EL, masinadirektiiviga 2006/42/EÜ, elektromagnetilise ühilduvuse direktiiviga 2004/108/EÜ, madalpingedirektiiviga 2014/35/EL, välismüra direktiiviga 2000/14/EÜ, mida on muudetud direktiiviga 2005/88/EE.
- CS:** Podle definice ve směrnici ATEX 2014/34/EU, směrnici o strojních zařízeních 2006/42/ES, směrnici o elektromagnetické kompatibilitě 2004/108/ES, směrnici o nízkém napětí 2014/35/UE, směrnici o venkovním hluku 2000/14/ES ve znění směrnice 2005/88/ES.
- SL:** Kot opredeljujejo Direktiva ATEX 2014/34/EU, Direktiva o strojih 2006/42/ES, Direktiva o elektromagnetni združljivosti 2004/108/ES, Direktiva o nizki napetosti 2014/35/UE, Direktiva 2000/14/ES o emisijah hrupa v okolje, kot jo spreminja Direktiva 2005/88/ES.
- SK:** Ako je definované smernicou 2014/34/EU ATEX, smernicou 2006/42/EC o strojových zariadeniach, smernicou 2004/108/EC o elektromagnetickej kompatibilite, smernicou 2014/35/UE o nízkom napätí, smernicou 2000/14/EC o hluku vo vonkajšom prostredí zmenenou a doplnenou smernicou 2005/88/EC.
- TR:** ATEX Yönetmeliği 2014/34/AB, Makine Emniyeti Yönetmeliği 2006/42/AT, EMU Yönetmeliği 2004/108/AT, Alçak Gerilim Yönetmeliği 2014/35/AB, Gürültü Yönetmeliği 2000/14/AT (yerine 2005/88/AT yürürlüğe girmiştir) doğrultusunda.
- BG:** Както е определено в Директива ATEX 2014/34/EC, Директива 2006/42/EO относно машините, Директива 2004/108/EO относно EMC, Директива 2014/35/EC относно ниското напрежение, Директива 2000/14/EO относно шума на открито, изменена с Директива 2005/88/EO.
- RO:** În conformitate cu Directiva ATEX 2014/34/UE, Directiva privind echipamentele tehnice 2006/42/CE, Directiva CEM 2004/108/CE, Directiva privind tensiunea joasă 2014/35/UE, Directiva privind zgomotul exterior 2000/14/CE, modificată prin 2005/88/CE.
- SR:** Kao što je definisano ATEX Direktivom 2014/34/EU, Direktivom o mašinama 2006/42/EK, Direktivom o EMK 2004/108/EK, Direktivi za električne uređaje niskog napona 2014/35/UE, Direktivi o emisiji buke opreme koja se koristi na otvorenom prostoru 2000/14/EK koju zamenjuje 2005/88/EK.
- LV:** Saskaņā ar ATEX direktīvu 2014/34/ES, Mašīnu direktīvu 2006/42/EK, EMS direktīvu 2004/108/EK, Zemsprieguma direktīvu 2014/35/ES, Trokšņu direktīvu 2000/14/EK, kas grozīta ar 2005/88/EK.
- LT:** Kaip apibrėžta ATEX direktyvoje 2014/34/ES, Mašinų direktyvoje 2006/42/EB, EMC direktyvoje 2004/108/EB, Žemos įtampos direktyvoje 2014/35/ES, Išorinio triukšmo direktyvoje 2000/14/EB, iš dalies pakeistoje 2005/88/EB.
- RU:** Как определено директивой ATEX 2014/34/EU, Директива о машиностроении 2006/42/EC, EMC-Directive 2004/108/EC, Директива о низком напряжении 2014/35/UE, Директива об уличном шуме 2000/14/EC с поправками к 2005/88/EC.
- HR:** U skladu s Direktivom ATEX 2014/34/EU, Direktivom o strojevima 2006/42/EZ, Direktivom EMC 2004/108/EZ, Direktiva o niskonaponskoj opremi 2014/35/UE, Direktivom o vanjskoj buci 2000/14/EZ dopunjenoj s 2005/88/EZ.

EN ISO 12100-1, EN ISO 12100-2, IEC 80079-36, IEC 80079-37

Gregory B. Queen, Præsident  
JWC Environmental Inc.  
12-11-2019

## Indholdsfortegnelse

ATEX-advarselsmærkninger  (se navneplade mht. relevans) .....	1
Oplysninger på navneplade .....	2
Sikkerheds- og fareadvarsler .....	3
Generelle oplysninger .....	4
Tilsigtet brug .....	4
Brugsbegrænsning .....	5
Momentindstillinger .....	6
Sikkerhedsanbefalinger .....	6
Støjniveau .....	6
Smøring .....	7
Håndtering .....	7
Brug af elementer, der ikke er godkendt eller fremstillet af Sulzer .....	7
Inspektion / Opbevaring .....	7
Installation .....	8
Jordforbindelse [kun eksplosionssikre kværne] .....	9
Elektrisk installation .....	9
Afskærmninger .....	10
Advarsel / Styreenhed .....	10
Opstartsprocedure .....	10
Demonteringstips .....	11
Rengøring / Inspektion .....	12
Genmonteringstips .....	12
Udvidet nedlukning .....	12
Vedligeholdelse .....	13
Smøringstabel .....	13
Tilladte slitagetolerancer .....	14
Fejlfinding .....	14

## ATEX-advarselssætninger (se navneplade mht. relevans)


1. Hvis en kværn skal installeres i en potentielt eksplosiv atmosfære, skal man sikre sig, at dette er specificeret på købstidspunktet, og at udstyret er leveret i overensstemmelse hermed og opviser en ATEX-navneplade eller er leveret med et overensstemmelsescertifikat. Hvis der er tvivl om udstyrets egnethed, bedes man kontakte Sulzer inden installation og idriftsættelse.
2. Procesvæsker eller væsker skal holdes inden for -20°C - 40°C; ellers kan kværnens overflade eller systemkomponenter blive en antændelseskilde på grund af temperaturstigninger.
3. Elektrisk installations- og vedligeholdelsesarbejde må kun udføres af behørigt kvalificerede og kompetente personer og skal være i overensstemmelse med relevante elektriske forskrifter.
4. Hvis der er risiko for ophobning af eksplosive gasser eller støv, skal der udføres korrekt ventilation før og under drift, hvor alle gasser og alt støv fjernes.
5. Ved montering af drev, koblinger og afskærmninger på en slibeenhed er det vigtigt, at disse er korrekt monteret, oprettet og indjusteret i overensstemmelse med installationsvejledningen. Tilsidesættelse kan resultere i gnistdannelse på grund af utilsigtet mekanisk kontakt eller temperaturstigning pga. mekanisk eller elektrisk overbelastning.
6. Hvis kværnen og hjælpeudstyret ikke betjenes eller vedligeholdes i overensstemmelse med producentens vejledning, kan dette føre til for tidligt og potentielt farligt svigt af komponenter. Regelmæssig inspektion og om nødvendigt udskiftning af lejer, pakninger, andre sliddele og smøring er altafgørende.

For enhedsspecifikke ATEX-slibearrangements-tegninger skal man bruge følgende tabel for at sikre, at man har den korrekte enhedstegning som reference.


<b>JWC/Sulzer-enhedstegninger og ATEX-certificeringsdata</b>		
<b>Tegning nr.</b>	<b>Beskrivelse af enhed</b>	<b>ATEX-zone</b>
10000-CD-ATEX-S	10K inline-serie Muffin Monster	Gas og støv
10002-CD-ATEX-S	10K kanal-serie Muffin Monster	Gas og støv
30002-SC2-ATEX-S	3-SHRED-serie Muffin Monster	Gas og støv
30004T-CD-ATEX-S	30K inline-serie Muffin Monster	Gas og støv
30005-CD-ATEX-S	30K kanal-serie Muffin Monster	Gas og støv
40002-CD-ATEX-S	40K kanal-serie Muffin Monster	Gas og støv
40002-IL-CD-ATEX-S	40K inline-serie Muffin Monster	Gas og støv
40002-SC2-ATEX-S	4-SHRED-serie Muffin Monster	Gas og støv
CMD-XDS2.0-ATEX-S	CMD-XDS2.0 Channel Monster-serie	Kun gas
CMD-XDM2.0-ATEX-S	CMD-XDM2.0 Channel Monster-serie	Kun gas
CDD-XDS2.0-ATEX-S	CDD-XDS2.0 Channel Monster-serie	Kun gas
CDD-XDM2.0-ATEX-S	CDD-XDM2.0 Channel Monster-serie	Kun gas
CDD-XDS2.5-ATEX-S	CDD-XDS2.5 Channel Monster-serie	Kun gas
CDD-XDM2.5-ATEX-S	CDD-XDM2.5 Channel Monster-serie	Kun gas

## Oplysninger på navneplade


**Ikke-ATEX**

 <p><b>JWC ENVIRONMENTAL</b> CONGLETON, CHESHIRE CW12 1UN, U.K.</p> <p><small>THIS PRODUCT IS COVERED BY ONE OR MORE U.S. PATENTS AND FOREIGN COUNTERPARTS 6,176,443 6,332,984 7,073,433 7,081,405 7,383,942 7,771,589 9,421,550</small></p>		<p><b>SULZER</b></p> <p>CE</p>	
<p>MODEL NO.</p> <input type="text"/>		<p>CODE</p> <input type="text"/>	
<p>SERIAL NO.</p> <input type="text"/>	<p>MANUF. DATE</p> <input type="text"/>	<p>CAPACITY m<sup>3</sup>/h</p> <input type="text"/>	<p>MAX. kpa</p> <input type="text"/>
		<p>WEIGHT kg</p> <input type="text"/>	
<p>SOUND PRESSURE LEVEL &lt;70dB</p>			

**Muffin Monster  
gas og støv**

 <p><b>JWC ENVIRONMENTAL</b> CONGLETON, CHESHIRE CW12 1UN, U.K.</p> <p><small>THIS PRODUCT IS COVERED BY ONE OR MORE U.S. PATENTS AND FOREIGN COUNTERPARTS 6,176,443 6,332,984 7,073,433 7,081,405 7,383,942 7,771,589 9,421,550</small></p>		<p><b>SULZER</b></p> <p>CE</p>	
<p>MODEL NO.</p> <input type="text"/>		<p>CODE</p> <input type="text"/>	
<p>SERIAL NO.</p> <input type="text"/>	<p>MANUF. DATE</p> <input type="text"/>	<p>CAPACITY m<sup>3</sup>/h</p> <input type="text"/>	<p>MAX. kpa</p> <input type="text"/>
		<p>WEIGHT kg</p> <input type="text"/>	
<p>Certificate No: Baseefa03ATEX0591X/2</p>		<p>SOUND PRESSURE LEVEL &lt;70dB</p>	

**Channel Monster  
kun gas**

 <p><b>JWC ENVIRONMENTAL</b> CONGLETON, CHESHIRE CW12 1UN, U.K.</p> <p><small>THIS PRODUCT IS COVERED BY ONE OR MORE U.S. PATENTS AND FOREIGN COUNTERPARTS 6,176,443 6,332,984 7,073,433 7,081,405 7,383,942 7,771,589 9,421,550</small></p>		<p><b>SULZER</b></p> <p>CE</p>	
<p>MODEL NO.</p> <input type="text"/>		<p>CODE</p> <input type="text"/>	
<p>SERIAL NO.</p> <input type="text"/>	<p>MANUF. DATE</p> <input type="text"/>	<p>CAPACITY m<sup>3</sup>/h</p> <input type="text"/>	<p>MAX. kpa</p> <input type="text"/>
		<p>WEIGHT kg</p> <input type="text"/>	
<p>Certificate No: Baseefa03ATEX0591X/2</p>		<p>SOUND PRESSURE LEVEL &lt;70dB</p>	

- II Udstyrsgruppe – Overflade
- 2/3 ATEX-kategori – Høj præcision
- G/D Gas/Støv
- Ex Eksplosionssikker
- h Mekanisk udstyr, allokeret beskyttelsesgruppe pr. EN80079-36
- IIB/IIIC Gas/Støv-gruppe
- T Temperaturklasse
- Gb/Dc Udstyrsbeskyttelsesniveau (Gas-1, Støv-22)

## Sikkerheds- og fareadvarsler



Tilstedeværelse af farlig spænding.



Tilsidesættelse kan medføre personskader.



Lock-out/Tag-out-meddelelse. Elektrisk fare - tilsidesættelse kan medføre personskader.



Hold afstand til roterende komponenter.



Auto-genstart for roterende komponenter kan ske efter strømsvigt, hvis hovedafbryderen ikke er slået fra.



Ophængt last. Stå ikke under kværnen under installation/fjernelse.



Benyt sikkerhedssko ved håndtering af komponenter.



Skarpe kanter. Benyt sikkerhedshandsker ved håndtering af kværnknive og afstandsstykker.



Benyt øjenværn ved rengøring af komponenter.



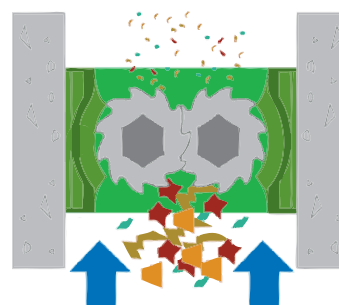
Kværnen skal rotere i den korrekte retning for at fungere korrekt. Dette skal kontrolleres ved installation og idriftsættelse og efter hvert udført vedligeholdelsesarbejde. Tilsidesættelse af dette kan medføre mekanisk eller elektrisk overbelastning.



## Generelle oplysninger

Kværnen reducerer faste stoffer i spildevand. På et separat kontrolpanel findes der betjeningselementer for kværnen.

Model	Knivstakhøjde (mm)
40002-0018/18B	450 mm
40002-0024/24B	600 mm
40002-0032/32B	800 mm



Model	Vægt (kg)*	Model	Vægt (kg)*
40002-0018	410 kg	40002-18B300	690 kg
40002-0024	530 kg	40002-24B300	810 kg
40002-0032	660 kg	40002-24B400	860 kg
		40002-24B450	950 kg
		40002-32B500	1190 kg

\*ekskl. drev

Drivenhedsvægt (kg)			
Kun reduktion		Kun motor	
IP55	IP68	IP55	IP68
7,5 kW	7,5 kW	7,5 kW	7,5 kW
90 kg	108 kg	66 kg	215 kg

## Tilsigtet brug

Kværnserien 40002 inline og åben kanal er designet til økonomisk og pålidelig reduktion af partikler for kommercielt, industrielt og kommunalt spildevand.

Det er beregnet til at bearbejde følgende materiale:

- Klart vand og spildevand til spildevand, der indeholder faste stoffer og fibrøst materiale
- Fækalier
- Slam
- Spildevand

## Brugsbegrænsning

<b>Maskingrænser</b>	
Beskrivelse	Dobbelt-akslet kværn med knive og afstandsstykker indesluttet i et støbejernshus, der lever op til diverse standarder, hastighedsreduktion, elmotor og motorregulator
Tilsluttet brug	Partikelstørrelsesreduktion af kommunalt/industrielt spildevand
Maks. flowhastighed	40002-1812 inline – 612 m <sup>3</sup> /hr 40002-2412 inline – 727 m <sup>3</sup> /hr 40002-2416 inline – 999 m <sup>3</sup> /hr 40002-2418 inline – 1249 m <sup>3</sup> /hr 40002-3220 inline – 1558 m <sup>3</sup> /hr 40002-0018 åben kanal – 207 m <sup>3</sup> /hr 40002-0024 åben kanal – 327 m <sup>3</sup> /hr 40002-0032 åben kanal – 477 m <sup>3</sup> /hr
Maks. procestryk	6 bar
<b>Personale-oplysninger</b>	
Forventet uddannelsesniveau, evne og erfaring	Gældende lokale, føderale og lokale sikkerhedsregler, forskrifter og retningslinjer; fagspecifik lærlingeuddannelse
Specielle fysiske krav	Ikke relevant
Involveret personale	Installatører, elektrikere, operatører, vedligeholdelsespersonale
<b>Miljømæssige begrænsninger</b>	
Temperatur	Drift: -5°C til +40°C Opbevaring: -40°C til +65°C
Fugtighed	IP68
Højde over havet	1000 meter over normalnul
<b>Pladsbegrænsninger</b>	
Ryddet område påkrævet til betjening	150 mm over motorventilatorskærm 914 mm foran regulator
Ryddet område påkrævet til vedligeholdelse	610 mm over 914 mm på venstre eller højre side af kværnen 914 mm foran regulator

Interface-begrænsninger	
Elektrisk	575V/3PH/60HZ 400V/3PH/50HZ
Vand	Ikke relevant
Hydraulisk	Ikke relevant
Tilslutning til andet udstyr	To (2) tørkontaktrelæer, der indikerer kværnens Run & Fail-betingelser for fjernplaceret overvågningsdrift drevet af eksterne kilder

## Momentindstillinger

Momentindstillinger (Nm)			
<b>10K-kværn</b>			
Skruegang	8,8 ZP	18-8 SST	Knivstak-låsemøtrikker
M6	12	8,7	
M8	30	21,2	
M10	55	42	
1"			170
<b>30K-, 40K-, CMD-, CDD-kværn</b>			
1/4"		8,5	
5/16"		14,9	
3/8"		26,7	
1/2"		58	
9/16"		75,9	
5/8"		124,7	
1-1/2"			224

## Sikkerhedsanbefalinger

Som det er tilfældet med andre dele af procesanlægget, skal en kværn installeres korrekt for at sikre tilfredsstillende og sikker drift (se afsnittet Installation). Kværnen skal også vedligeholdes til en acceptabel standard (se til afsnittet Vedligeholdelse). Ved at følge disse anbefalinger sikres det, at der tilvejebringes sikkerhed for personalet og tilfredsstillende drift af kværnen.

Ved håndtering af skadelige eller sundhedsfarlige materialer skal der tilvejebringes tilstrækkelig ventilation for at udløse farlige koncentrationer af dampe. Det anbefales, at Sulzer-kværne så vidt muligt installeres med tilstrækkelig belysning, således at effektiv vedligeholdelse kan udføres under tilfredsstillende forhold. Med visse produktmaterialer forenkler et afspulingsanlæg med tilstrækkelig dræning vedligeholdelsen og forlænger kværnkompontenternes levetid.

## Støjniveau

Lydtrykniveauet overstiger ikke 70 dB i en meters afstand fra kværnen. Dette er baseret på en typisk installation og inkluderer ikke nødvendigvis støj fra andre kilder eller ethvert bidrag fra bygningens efterklang.

## Smøring

I intervaller på 10.000 timer skal lejer, gear og inspektion af pakningsenheder ske sammen med gearfedtpåfyldning.

Men i tropiske eller under andre vanskelige forhold kan hyppigere smøring være nødvendig. Det tilrådes derfor at udarbejde en passende vedligeholdelsesplan eller periodisk inspektion for at matche servicevilkårene.

## Håndtering



Under installation og vedligeholdelse skal man være opmærksom på sikker håndtering af alle elementer. Hvis en kværn eller dens komponenter vejer over 20 kg (45 lb), anbefales det, at der anvendes passende løfteudstyr for at sikre, at der ikke sker personskader eller skader på komponenter.



Forsøg ikke at løfte kværnen i kun ét løftepunkt. Der skal udvises ekstrem forsigtighed med hensyn til personalets sikkerhed ved løft af tunge genstande.



Pga. designet har knivene skarpe kanter. De skal derfor håndteres meget forsigtigt. Det anbefales at bruge beskyttelseshandsker.

## Brug af elementer, der ikke er godkendt eller fremstillet af Sulzer

Kværnen og dens komponenter er designet til at sikre, at kværnen fungerer sikkert inden for de retningslinjer, der er omfattet af lovgivningen. Derfor har Sulzer erklæret, at maskinen er sikker at bruge til det formål, der er specificeret og defineret i overensstemmelseserklæringen og den tilsigtede brug, der er angivet i denne brugsanvisning.

Brug af udskiftningselementer, der ikke er godkendt eller fremstillet af Sulzer, kan påvirke kværnens korrekte drift og kan derfor udgøre en sikkerhedsrisiko for både operatører og andet udstyr. I så fald bliver den afgivne erklæring ugyldig. Den garanti, der henvises til i salgsbetingelserne, bortfalder ligeledes, hvis der anvendes udskiftningselementer, der ikke er godkendt eller fremstillet af Sulzer.

## Inspektion / Opbevaring

Skader på emballagen skal rapporteres til speditøren og til Sulzer.

Kontakt Sulzer eller en af selskabets repræsentanter i tilfælde af manglende, løse eller beskadigede dele.

Alt udstyr skal opbevares i et kontrolleret tørt miljø for at forhindre korrosion eller beskadigelse af komponenter.

Kværne afsendes fra vores fabrik med knivkammeret sprøjtet med en fugtafvisende coating og klar til umiddelbar installation og drift.

Hvis maskinen skal opbevares eller være ubenyttet i længere tid, anbefales det, at knivstakken sprøjtes igen med rustbeskyttende smøremiddel, og at akslerne roteres i 1-5 minutter hver 3. måned, enten manuelt eller ved at slutte strøm til drivmotoren. Kontrollér kværnen for udløbende drevsmøremiddel. Kontakt Sulzer, hvis lækagen overstiger 6 ml.

Tilsidesættelse af ovenstående kan bevirke, at maskinen river på grund af de enkelte skæreelementers tætte løbeafstand under idriftsættelse og første opstart.

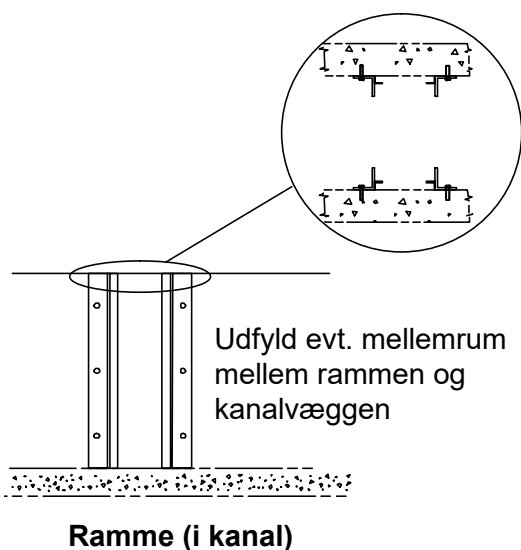
Inden installation/idriftsættelse:

- Kontrollér eksternt hardware, da pakningsområder kan have tendens til at løsne fastgørelseselementer. Spænd dem fast, hvis de er løse (se Momentindstillinger).
- Kontrollér malingen for let beskadigelse, og reparer evt. malingskader. Standard Sulzer-farve (RAL 5002).

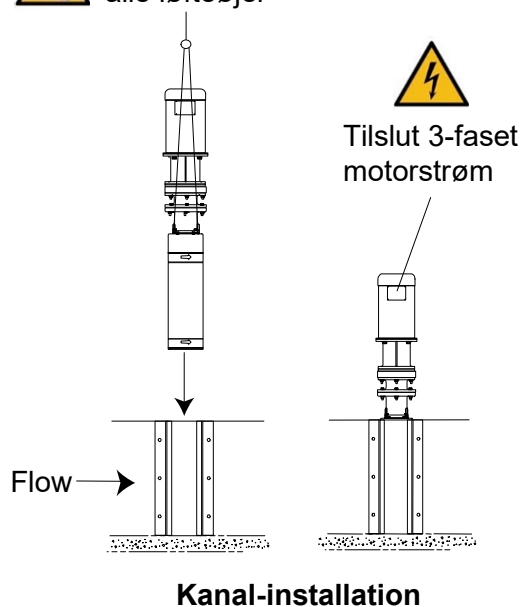
## Installation



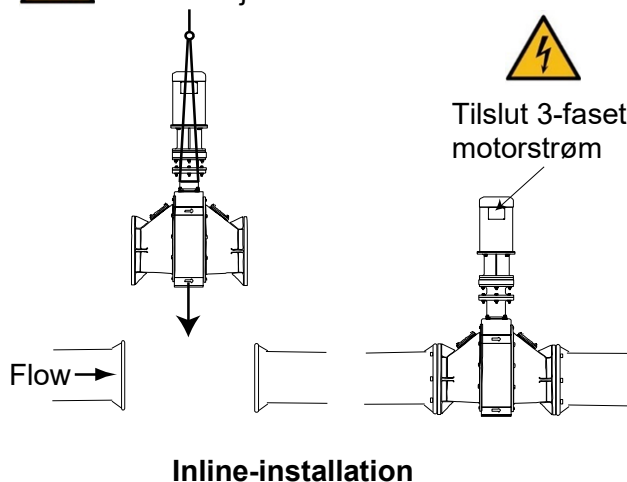
Elektrisk, mekanisk og vedligeholdelsesarbejde må kun udføres af behørigt kvalificerede og kompetente personer og skal være i overensstemmelse med relevante elektriske og mekaniske forskrifter.



Husk at benytte alle løfteøjer



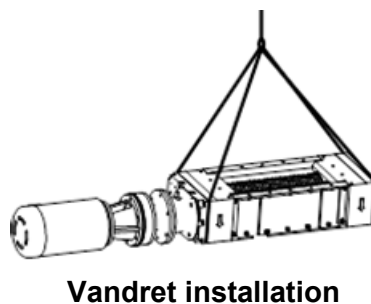
Husk at benytte alle løfteøjer



Tilslut 3-faset motorstrøm



Husk at benytte alle løfteøjer

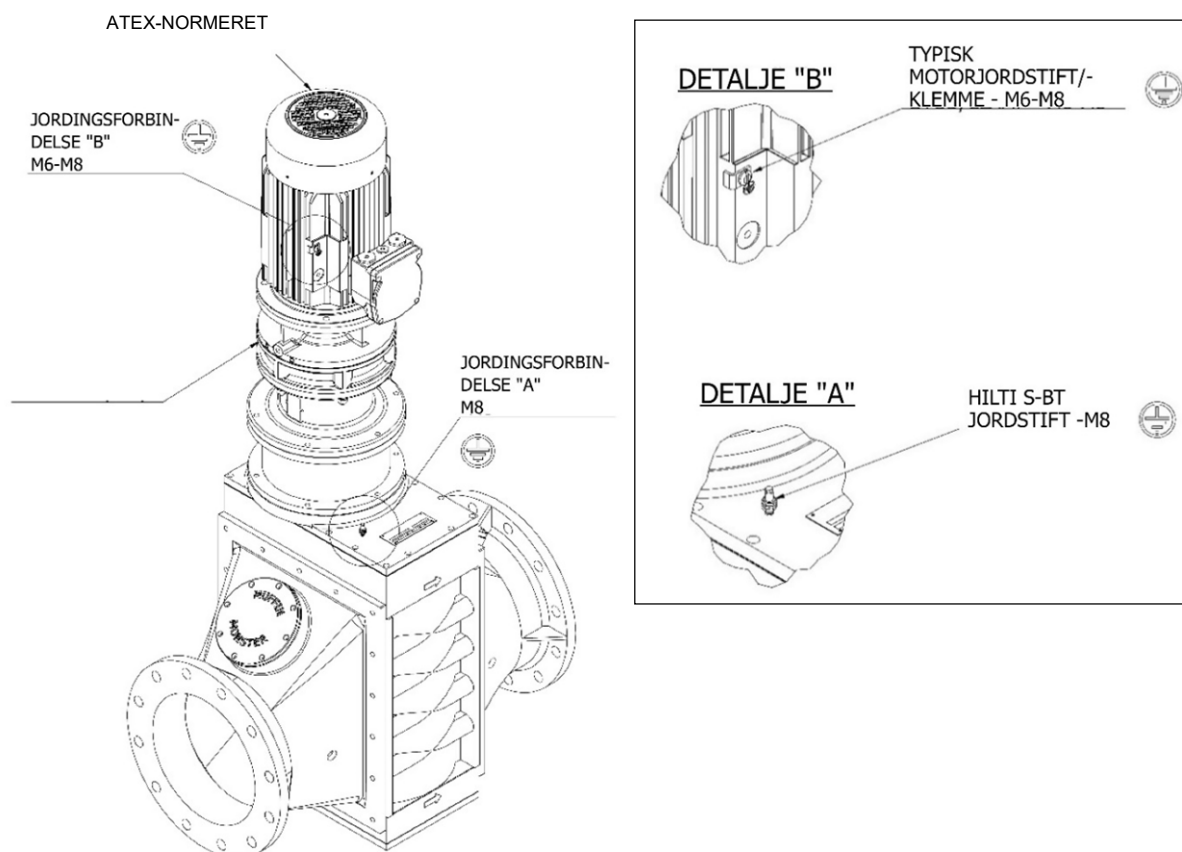


## Jordforbindelse [kun eksplosionssikre kværne]

Kværnen og den tilhørende motor er udstyret med gevindstifter til installationer, der kræver et-punkt-jordforbindelse. Brug et kabel, der opfylder de lokale ledningskrav, og fastgør det til de to jordforbindelsesøjer, der er placeret på motorhuset og kværnens topdæksel.



**Typiske jordforbindelsespunkter for kværn og drev. Skal forbindes med lokale jordingspunkter ved installationen. Skal udføres af en behørigt kvalificeret installatør og i overensstemmelse med lokale nationale krav og lovgivning. Jordforbindelseskabler medfølger ikke.**



## Elektrisk installation



Kværnen er beskyttet af en PLC-styreenhed, der er indstillet til den korrekte driftsfilosofi. Der må kun benyttes PLC'er, som er leveret eller godkendt af Sulzer. Tilsidesættelse af dette krav kan medføre for tidligt maskinsvigt og kan gøre maskinens garanti ugyldig. Det er også vigtigt, at PLC'en forbindes korrekt med panelet (se regulatorvejledningen, hvis der medfølger en regulator).



Inden man installerer kværnen, skal man sikre sig, at alle stik og inspektionsplader er genmonteret.



Elektrisk tilslutning må kun foretages med udstyr, der er egnet til både normering og miljø. Hvis der er tvivl om udstyrets egnethed, bør man rådføre sig med Sulzer, inden man fortsætter. Jordingspunkter tilvejebringes på ATEX-normerede eldrev (hvis leveret), og det er vigtigt, at disse er korrekt tilsluttet. Den elektriske installation skal omfatte passende isoleringsudstyr for at sikre, at kværnen og drivmodulet er sikkert at arbejde på.

## Afskærmninger



Af sikkerhedshensyn skal alle afskærmninger genmonteres, efter at de nødvendige justeringer er foretaget på kværnen.

## Advarsel / Styreenhed

Hvis der er monteret advarsels- eller styreenheder, skal disse indstilles i overensstemmelse med de pågældende instruktioner, inden kværnen tages i brug.



Sulzer er ikke ansvarlig, hvis lokale eller internationale regler ikke følges, eller for skader forårsaget af ledningsfejl eller forkert afskærmning. Løft af kværnen skal ske med løfteudstyr, som er normeret til vægten af kværnen, og som minimum er fastgjort til alle de viste løfteringe på kværnenes topdæksel. Kontrollér, at pilene, der er placeret på siden af kværnen, peger i flowretningen.

## Opstartsprocedure



Pga. udstyrets art og dets driftsmiljø kan kværnen være en ekstremt farlig maskine. Det er vigtigt, at operatører er fortrolige med denne installations- og betjeningsvejledning, før de arbejder med maskinen.



Kontrollér, at der ikke findes uautoriseret personale eller materialer i nærheden af kværnen.

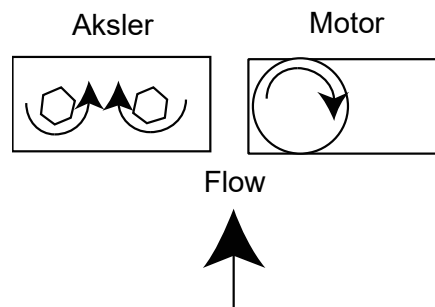
Brug et kontrolpanel, der er normeret til kværnmotorens spænding, strømstyrke og frekvens med en passende strømafbrydelse og overtemperaturbeskyttelse, hvis motoren har en termostat.

Tilslut strøm til kværnen via kontrolafbryderen på kontrolpanelet.

Kontrollér, at motorens eller akslens omløbsretning er korrekt. Afbryd strømmen, og ombyt to motorledninger, hvis omløbsretningen er forkert. Forøg flowet gradvist. Kontrollér reduktion af faste stoffer.

Hvis relevant:

1. Kontrollér al installationshardware, når maskinen er installeret i den korrekte driftsposition.
2. Kontrollér, at alle elektriske forbindelser er kontinuerlige og jordede, og at installationen er i overensstemmelse med relevante regler og kredsløbsdiagrammer.
3. Sørg altid for, at maskinen er beskyttet i overensstemmelse med lokale sundheds- og sikkerhedskrav.
4. Kontrollér knivenes omløbsretning ved opstart. Knivene skal rotere ind mod midten set fra indløbssiden.
5. Kontrollér, at kværnen stopper, når stopfunktionen aktiveres.



6. Start maskinen, og start gradvist fødesystemet til maskinen. Pas på ikke at overbelaste maskinen. Juster fødningsen, så der kun opretholdes den mindste praktiske beholdning af materiale i knivstakken.
7. Efter yderligere 10 minutters drift, stopper man maskinen, slukker den og låser hovedafbryderen. Kontrollér, at alle låsebolte er fastspændt. Kontrollér igen for hver 500 driftstimer.
8. Kontrollér, at alle kabler og forbindelser er fastspændte. Kontrollér igen for hver 500 driftstimer.
9. Overhold producentens retningslinjer for førstegangs-udskiftning af gearkassesmøremiddel og efterfølgende intervaller.
10. I tilfælde af maskinoverbelastning (blokering) er regulatoren programmeret til at aktivere følgende procedure:
  - i. Kortvarig baglæns rotation for at afhjælpe tilstanden og derefter returnering til normal drift.
  - ii. Hvis overbelastningen gentager sig inden for 60 sekunder: Baglæns rotation for at afhjælpe tilstanden og derefter returnering til normal drift.
  - iii. Hvis der sker en tredje overbelastning inden for 60 sekunder efter den første, lukker maskinen ned og aktiverer et alarmkredsløb.
11. Efter maskinlukning skal man aflaste trykket, isolere og aflåse. Inspicer maskinen, fjern evt. forhindringer, og nulstil regulatoren.
12. Maskinen kan nu genstartes.

## Demonteringstips



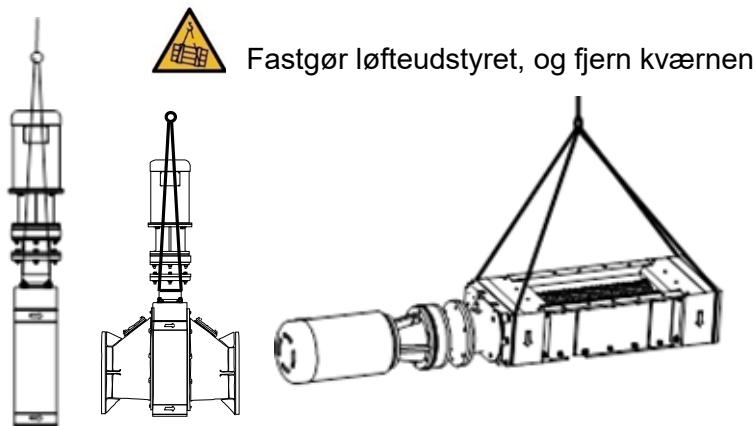
**Når man servicerer kværnen, skal man være sikker på, at hovedafbryderen er tagged out / locked out. Fare for alvorlige personskader ved utilsigtet opstart.**

1. Afbryd ledningerne ved motorens/motorernes klemkasse(r), og afmærk dem med henblik på identifikation.
2. Isolér kværnen fra eksterne påvirkninger.
3. Om nødvendigt kan kværnen fjernes helt fra installationen ved hjælp af det anbefalede løfteudstyr.
4. Udskift evt. knivstakken med vedligeholdelseskærmen.



## Rengøring / Inspektion

Det er vigtigt, at kværnen inspiceres med jævne mellemrum (interval afhængig af brug).



1. Damprens og desinficér alle dele af enheden undtagen motor, tætningsenheder, tandhjulsdrev og lejer.
2. Fjern evt. tætningsmateriale fra samlefladerne.
3. Husene skal rengøres grundigt.
4. Inspicer alle dele for kraftig slitage.
5. Inspicer tandhjul for slid og skader.
6. Alle knive og afstandsstykker skal være rene og fri for revner eller kraftig slitage.
7. Aksler skal være rene, og evt. grater skal files af, så stakning bliver nemmere. Inspicer aksler for kraftig slitage på den sekskantede del.

**Kontakt Sulzers serviceafdeling, hvis noget af ovenstående skal udskiftes.**

## Genmonteringstips

1. Smør tandhjul under genmontering med det foreskrevne smøremiddel.
2. Tilslut atter ledningerne ved motorens/motorernes klemkasse(r) ud fra identifikationsmærkerne.
3. Åbn atter systemets isoleringsventiler.
4. Når enheden er samlet, skal man gennemgå den 'første opstartsprocedure'.

## Udvidet nedlukning

Se afsnittet Inspektion / Opbevaring for udvidet nedlukning.

## Vedligeholdelse

For service eller reservedele skal man kontakte sin Sulzer-forhandler. **FORSØG IKKE SELV** at foretage servicearbejde ud over det, der er beskrevet i dette afsnit.



### Frakobling og låsning af strømforsyning.

Efter de første 3 måneder, og dernæst for hver 6 måneder, eller hvis der forefindes faste stoffer, som ikke er blevet forarbejdet.

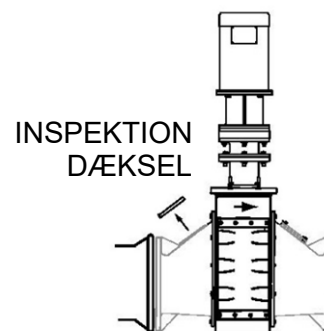


Kontrollér knive for slitage (på inline-enheder fjernes inspektionsdækslet); kanterne må ikke være afrundet. (Se tilladte slitagetolerancer).



Kontrollér knivstaktæthed.

Hvis den er løs eller slidt, henvises til Fejlfinding.



For hver 12 måneder skal der udføres rutinemæssig vedligeholdelse.



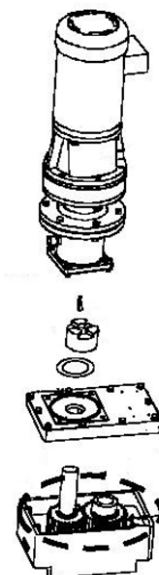
Kontrollér knivstaktæthed og knive for slitage.



Fjern drivenheden, og fjern derefter top- og bunddæksler. Hvis topgearhuset er forurenet med spildevand, skal man kontakte det lokale Sulzer-servicecenter.



Inden man genmonterer top- og bunddækslerne, skal man montere nye pakninger.



For hver 5 år:

- Fjern drivenheden, topdækslet og det gamle fedt (se figur).
- Undersøg tandhjulene for skader eller slitage; udskift dem om nødvendigt, fyld derefter fedt på igen (se Smøringstabel).

## Smøringstabel

Producent	Smøremiddel
<b>Gearfedt (må ikke blandes) 500 gram</b>	
Ormskirk	Total Multis Complex EP2*
<b>O-ringfedt</b>	
Ironsides Lubricant Ltd	Silikoneventilfedt* 0250/0077
<b>Rustinhibitor</b>	
Solent	SOL-732-0620K spray*
<b>Generelt og beskyttelsesmiddel</b>	
WD-40 firma	WD-40 aerosol-smøremiddel*
*O.E.M. (producent af originalt udstyr)	

## Tilladte slitagetolerancer

Beskrivelse	U/D	Tykkelse
Afstandsstykke	Maks. 0,20 mm	Ingen slitage
Kniv	Maks. 0,63 mm	0,75 mm pr. side ved knivkant Se figur herunder



**Knivslitage**

## Fejlfinding

Symptom	Kontrol
Faste stoffer ikke reduceret	Knivrotation
	Knive for slitage
	Knivstaktæthed
	Kværnmotor-transmission
Løs knivstak Enheden skal demonteres	Pakningspatroner for skader
	Knive for slitage
	Løse låsemøtrikker
Kraftig støj, vibration eller reverseringer	Drivhjul for slitage
	Pakningspatroner for forurening
Motoroverbelastning	Overbelastning af faste stoffer
	Knive for slitage



**SULZER**



JWC Environmental · Unit 15, Daneside Business Park River Dane Road · Congleton,  
Cheshire CW12 1UN United Kingdom · [www.sulzer.com](http://www.sulzer.com)