

一款用于供给无油、低压空气的高效且可靠的单级离心鼓风机。

结构

高速电机

这款垂直安装的高频电机可变速运行。电机由集成轴装风扇进行空气冷却，线圈由 Pt100 传感器 (由本地控制系统监控) 保护。

空气端

叶轮由一块高强度铝合金加工而成，性能得到优化。涡壳和其他主要部件由铸铝制成。空气端和电机之间的非接触密封最大限度地减少了损失，从而实现高效率。

变频器

流量控制由内置变频器驱动，同时能够调节出口压力和周围环境进气条件的变化。变频器的软启动功能可以减小峰启动电流。

主动磁悬浮轴承

转子由两个径向轴承和两个轴向轴承支撑。磁悬浮轴承控制器利用多个传感器提供的数据持续控制转子的位置。

放空阀

放空阀安装在鼓风机上，并可装配外部消音器提供噪音衰减。

隔音罩

隔音罩可保护电气和机械部件，并为机器提供有效的噪声衰减。罩子由镀锌钢板制成。适合在室内使用 (IP33D)。



鼓风机控制

本地控制

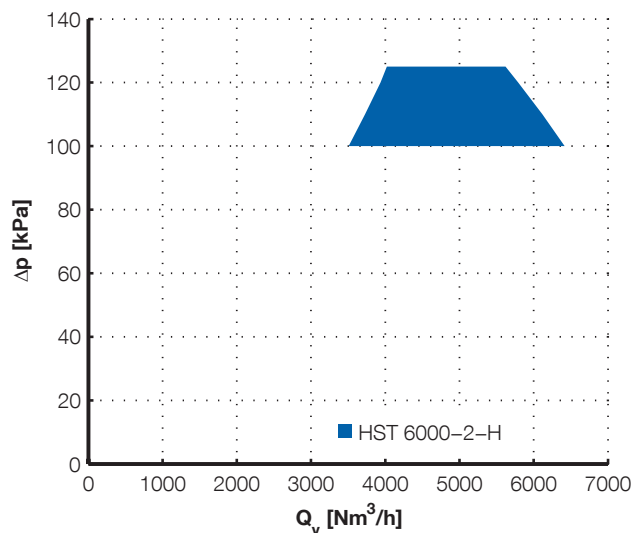
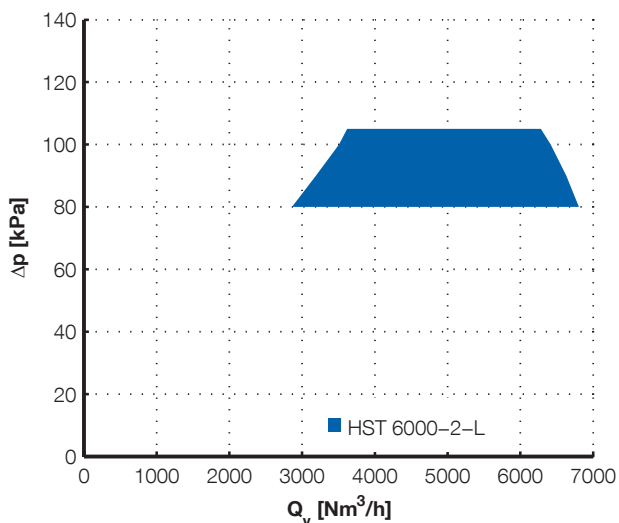
内置本地人机界面 (HMI) 可控制和监控机器以确保其安全有效地运行。流量可由操作员直接控制，或者离心鼓风机可按照给定参考值运行。操作员可通过键盘和文本显示访问本地 HMI。

连接

本产品内置有模拟和数字控制和监控连接。诸如 Profibus、Profinet、Modbus RTU、Modbus TCP 和 EtherNet/IP 在内的现场总线连接也是可选项。

远程连接

可订购安全连接便利服务和监控选项。



选项

针对特殊要求的处理还有多种选择,如温度、洁净环境和湿度较高的位置。

配件

Sulzer 还提供安装所需的各种配件,如柔性接头、阀门、消音器和空气过滤器。

性能测试

每一台已制成并获得证书的机器都必须执行鼓风机性能测试,以确保合规性。测试在 Sulzer 工厂测试设备上执行。制造误差保持在 $\pm 2\%$ 范围之内,测量误差符合 ISO 5389 要求,从而保证了机器的性能指标。可以完全按照 ISO 5389 的要求或在客户的亲自监督之下执行测试。

证书和标准

产品经过 CE 认证并符合:

- 机械指令 (MD), 2006/42/EC, 2009/127/EC
- 低压指令 (LVD), 2006/95/EC
- 电磁兼容性指令 (EMCD), 2004/108/EC

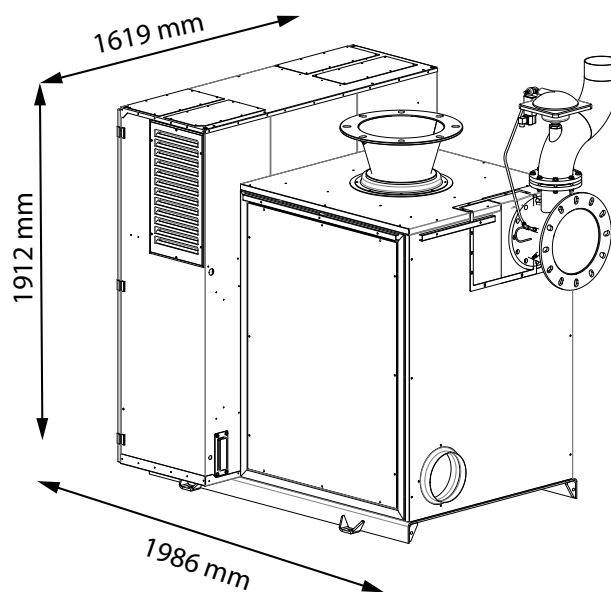
该产品的设计与制造符合 EN 61800-3 标准,适用于次级环境位置(如工业区域)。

安装条件⁽¹⁾

海拔高度	
最大海拔高度	海拔 2500 m ⁽²⁾
空气质量	
允许的化学蒸汽	IEC 60721-3-3 3C3 等级
环境条件	
环境温度范围 ⁽¹⁾	最低 -10 °C, 最高 +45 °C
环境相对湿度	< 95 %, 无结露, 无腐蚀, 无滴水
进口条件	
管道式工艺进风口的空气温度范围	最低 -30 °C, 最高 +50 °C

⁽¹⁾ Sulzer 可能允许在超过上述标准的情况下使用。

⁽²⁾ 对 690 V 鼓风机为海拔 2000 m。



鼓风机数据

	HST 6000-2-L	HST 6000-2-H
空气流量范围 [Nm ³ /h]	1800-6800	1800-6800
压升 [kPa]	80-105	100-125
噪音级 [dB] ⁽³⁾	87	92
输入功率 [kW]	240	240
电源电压 [V]	380-690	380-690
输入频率 [Hz]	50/60	50/60
400 V 最大输入电流 [A] ⁽⁴⁾	376	376
400 V 线缆规格 [mm ²]	2x(3x120+70)	2x(3x120+70)
400 V 保险丝规格 [A]	400	400
500 V 最大输入电流 [A] ⁽⁴⁾	301	301
500 V 线缆规格 [mm ²]	2x(3x95+50)	2x(3x95+50)
500 V 保险丝规格 [A]	315	315
690 V 最大输入电流 [A] ⁽⁴⁾	218	218
690 V 线缆规格 [mm ²]	3x120+70	3x120+70
690 V 保险丝规格 [A]	250	250
辅助电流 [A]	10	10
辅助电压 [V]	360-550	360-550
重量 [kg]	1470-1530	1470-1530

⁽³⁾ 噪音值在未安装进口消音棉和出口消音棉的情况下有效(配件 ICI 和 OCI)。

⁽⁴⁾ 最大输入电流使用标称电压计算得出。电缆和保险丝的推荐规格是以供电电流和额定温度为 70 °C 的电缆为依据的。