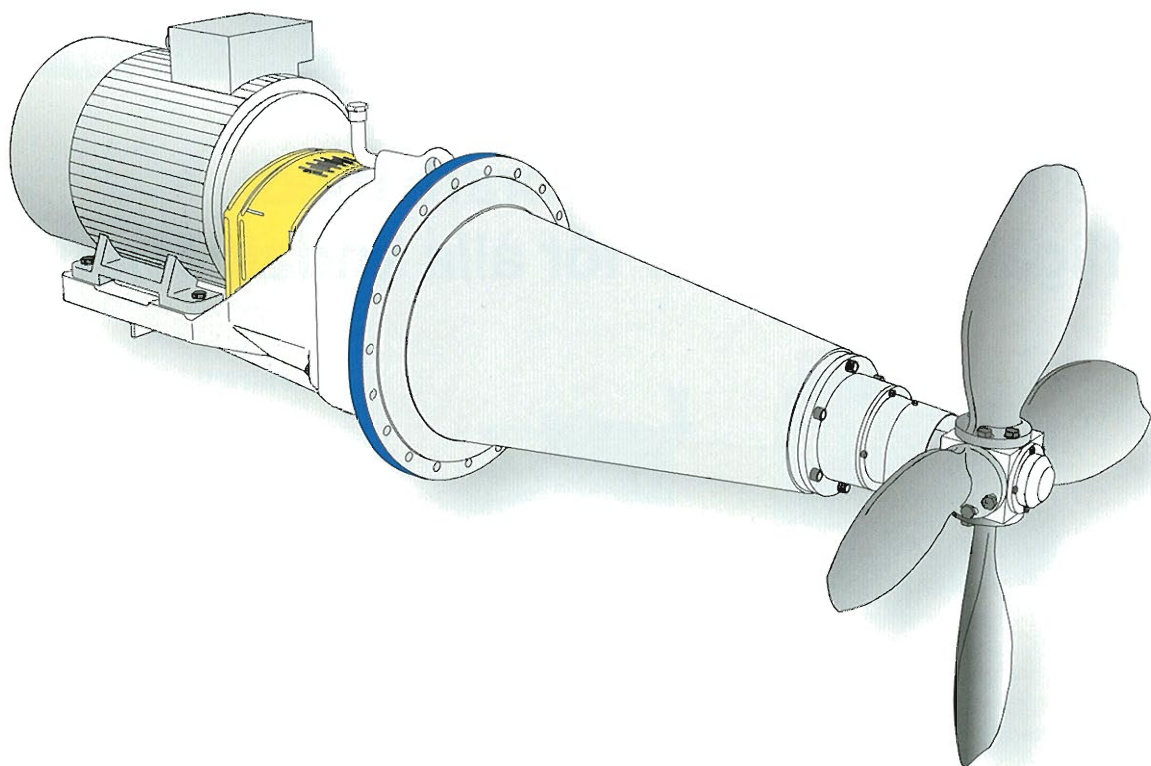


**Sulzer Pumps  
SALOMIX™ SLG omrörare  
Kuggväxeldrift**



The  
Heart  
of Your  
Process

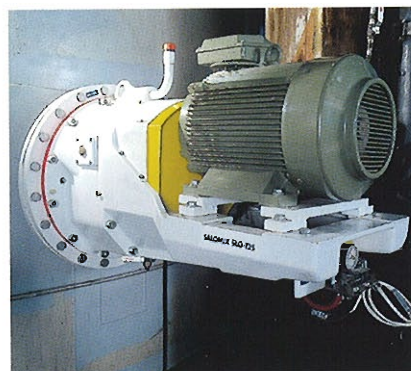
# Kvalitet och funktion

Sulzer Pumps omrörarfabrik i Salo har ett av världens största forskningscentrum, specialiserat på forskning och utveckling av omrörare och omrörningsteknik för den globala massa- och pappersindustrins skiftande behov.

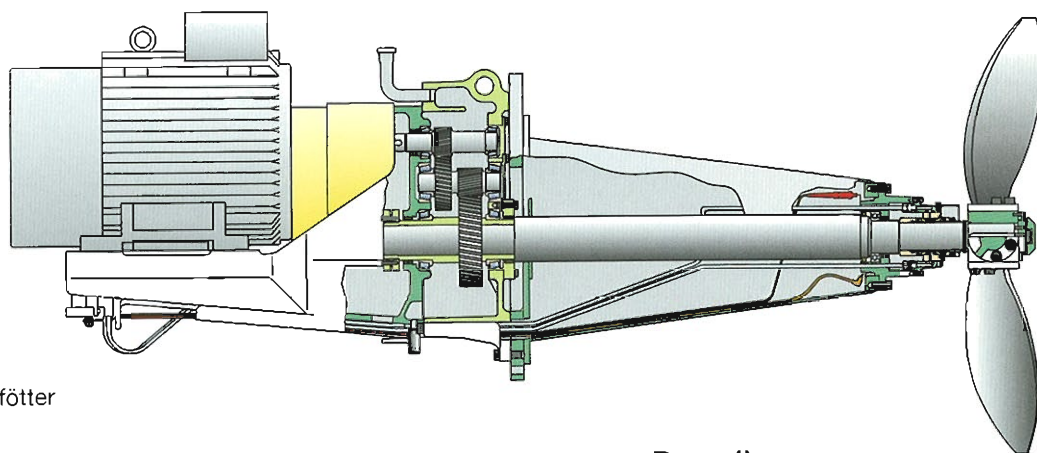
Sulzer Pumps har under årens lopp samlat oöverträffad erfarenhet och kompetens när det gäller omrörnings-

processer. Precisionstillverkning i kombination med sträng kvalitetskontroll i överensstämmelse med ISO 9002 garanterar hög verkningsgrad och pålitlig funktion. I processförhållanden som fastställts tillsammans med kunden, når Sulzer omrörarna de omrörningsresultat, som krävs av dem.

Omrörarfabriken i Salo har utvecklat SALOMIX™ SLG massaomröraren till en synnerligen avancerad växeldriven omrörare genom att kombinera den välkända SALOMIX™ 4-bladiga propellern, den koniska stommen och växellåda.



## En högeffektiv massaomrörare med tillförlitliga egenskaper för alla ändamål



### Konstruktion

- kompakt utförande
- sparar utrymme
- montering utan stödfötter

### Konisk stomme

- bättre flödesegenskaper
- bättre propellerplacering
- bättre lagerplacering
- rören invändigt av SS

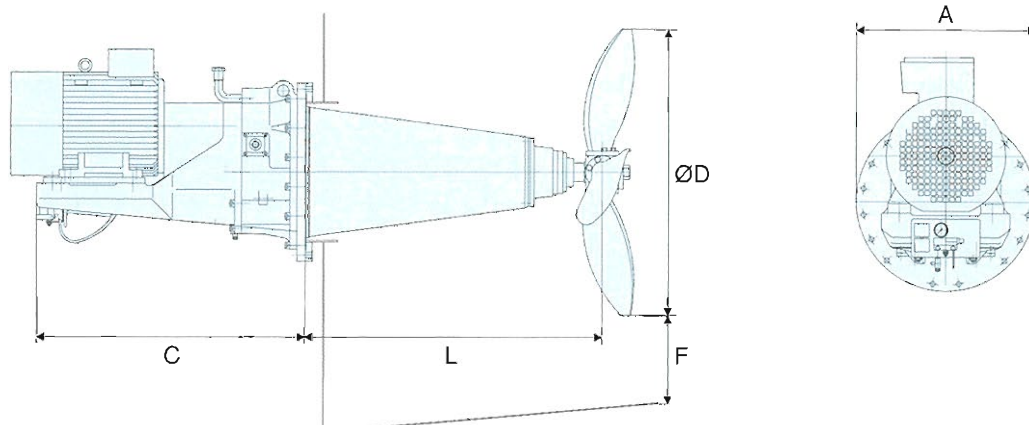
### Ekonomi

- låg energiförbrukning
- snabb och enkel installation
- minskat underhållsbehov

### Propeller

- 4-bladig propeller \*
  - justerbar bladvinkel \*
- \* propellerdiametrar från 800 mm

# Huvuddimensioner



Omrörare typ	ØA mm	C mm	ØD mm	L* mm	F mm	M** kg
SLG-50	440	800	500	850	200	200
SLG-63	440	800	630	850	200	210
SLG-80	440	800	800	850	250	225
SLG-100	440	900	1000	850	350	325
SLG-125	780	1167	1250	1300	400	855
SLG-160	780	1387	1600	1300	500	1210

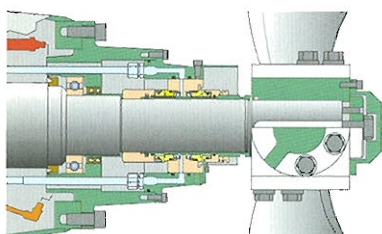
\* För speciella applikationer kan L göras +300mm.

\*\* Vikterna (m) är utan motor.

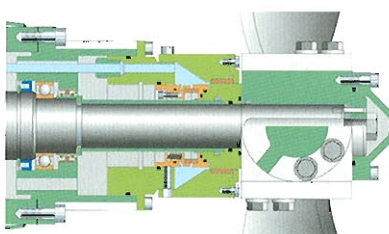
## Alternativ

### Tillgängliga alternativ

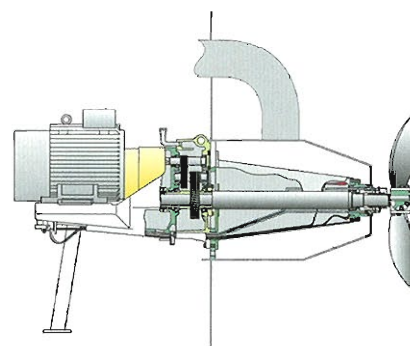
- motor
- fästing med eller utan Dilco
- enkel- eller dubbelverkande mekanisk tätning med eller utan labyrinthtätning
- tätningsvattenenhet
- lagerkontrollenhet
- stödfötter
- specialmålning



Enkel- eller dubbelverkande mekanisk tätning



Labyrinthtätning



Stödfötter och Dilco för inspädning

[www.sulzerprocesspumps.com](http://www.sulzerprocesspumps.com)