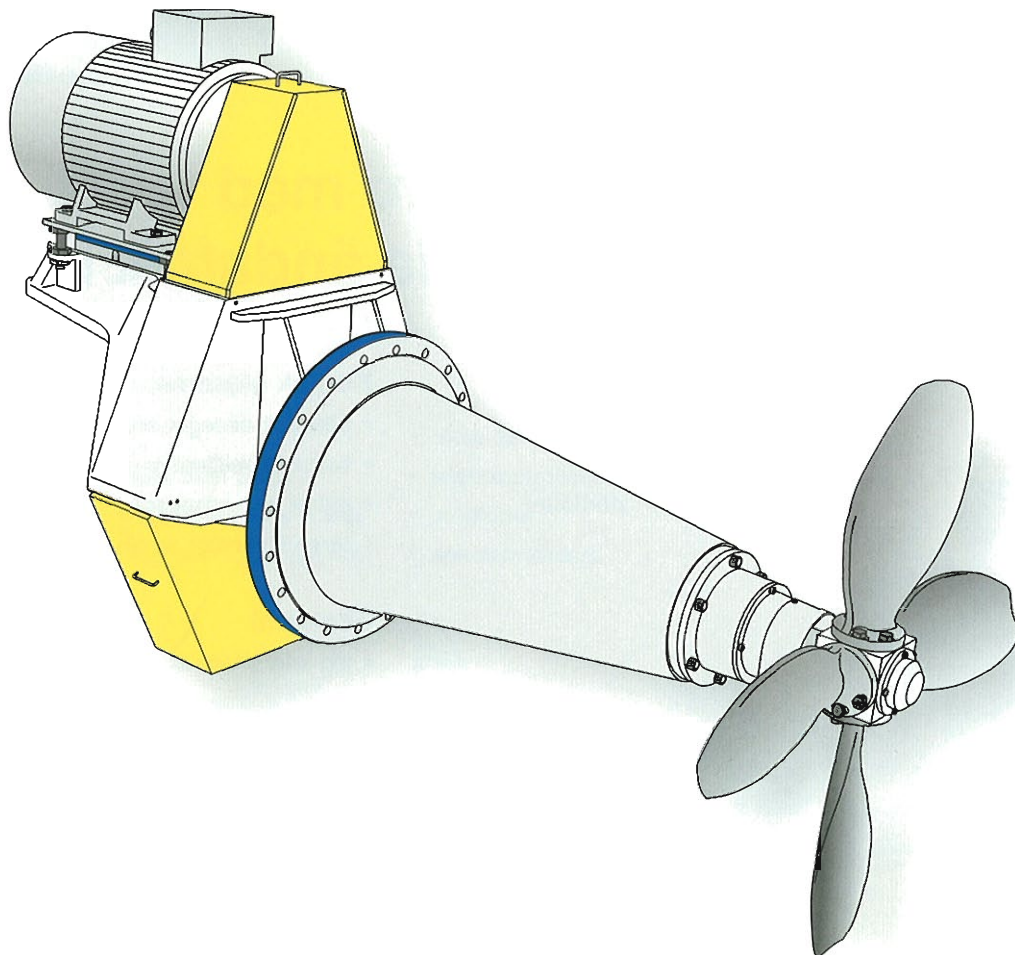


Sulzer Pumps
SALOMIX™ SLB omrörare
Kilremsdrift



The
Heart
of Your
Process

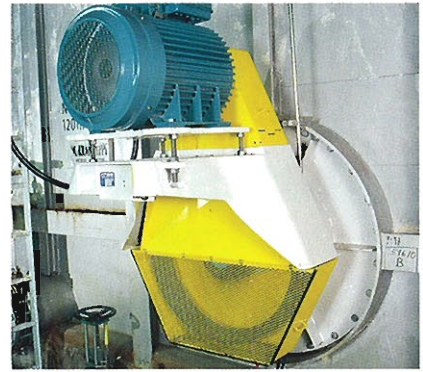
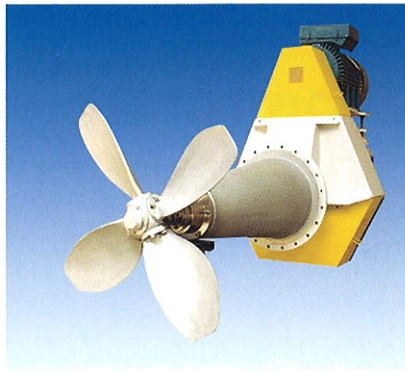
Kvalitet och funktion

Sulzer Pumps omrörarfabrik i Salo har ett av världens största forskningscentrum, specialiserat på forskning och utveckling av omrörare och omrörningsteknik för den globala massa- och pappersindustrins skiftande behov.

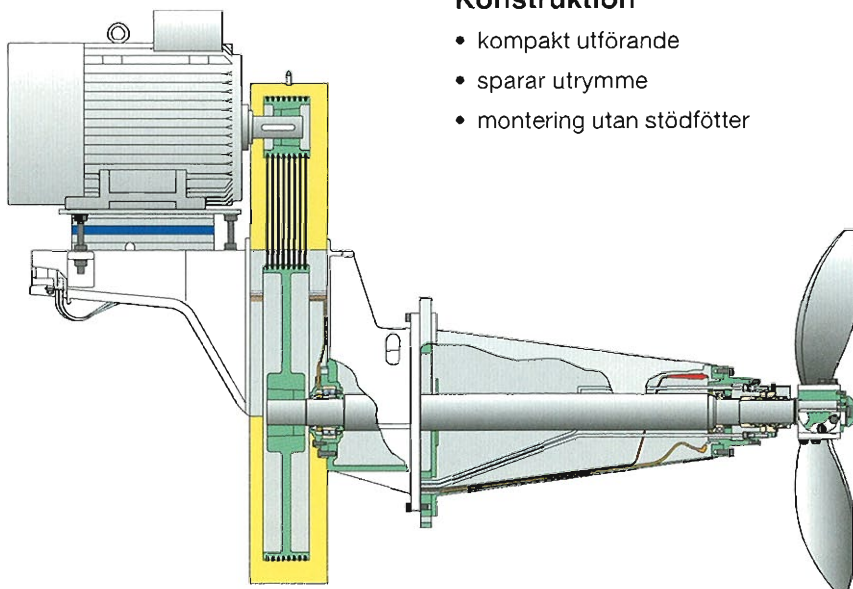
Sulzer Pumps har under årens lopp samlat oöverträffad erfarenhet och kompetens när det gäller omrörnings-

processer. Precisionstillverkning i kombination med sträng kvalitetskontroll i överensstämmelse med ISO 9002 garanterar hög verkningsgrad och pålitlig funktion. I processförhållanden som fastställts tillsammans med kunden, når Sulzer omrörarna de omrörningsresultat, som krävs av dem.

Omrörarfabriken i Salo har utvecklat SALOMIX™ SLB massaomröraren till en synnerligen avancerad remdriven omrörare genom att kombinera den välkända SALOMIX™ 4-bladiga propellern, den koniska stommen och kilremsdrift.



En högeffektiv massaomrörare med tillförlitliga egenskaper för alla ändamål



Konstruktion

- kompakt utförande
- sparar utrymme
- montering utan stödfötter

Konisk stomme

- bättre flödesegenskaper
- bättre propellerplacering
- bättre lagerplacering
- rören invändigt av SS

Ekonomi

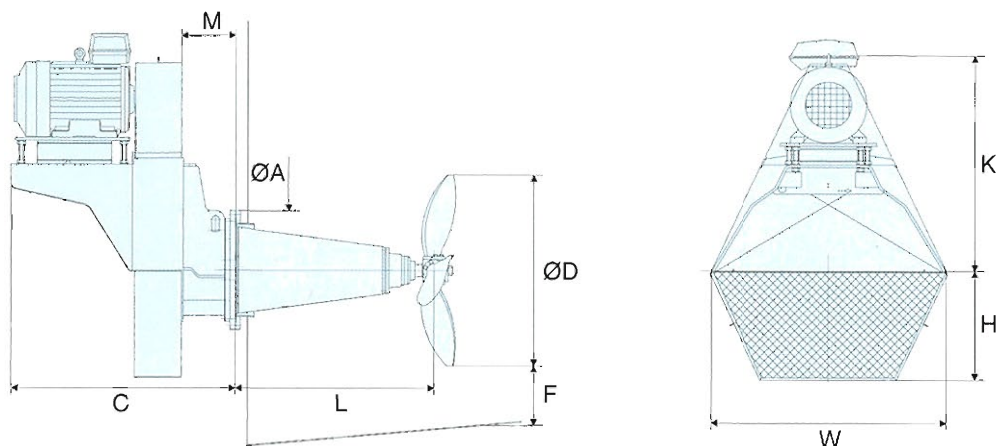
- låg energiförbrukning
- snabb och enkel installation
- minskat underhållsbehov

Propeller

- 4-bladig propeller *
- justerbar bladvinkel *

* propellerdiametrar från 800 mm

Huvuddimensioner



Omrörare typ	ØA mm	C mm	ØD mm	F mm	H mm	K mm	L* mm	M mm	W mm	m** kg
SLB-50	440	850	500	200	280	650	850	205	650	240
SLB-63	440	850	630	200	280	650	850	205	650	255
SLB-80	440	850	800	250	280	650	850	205	650	300
SLB-100	440	970	1000	350	450	850	850	235	1000	450
SLB-125	780	1370	1250	400	600	1125	1300	350	1280	1050
SLB-160	780	1470	1600	500	720	1325	1300	350	1560	1500

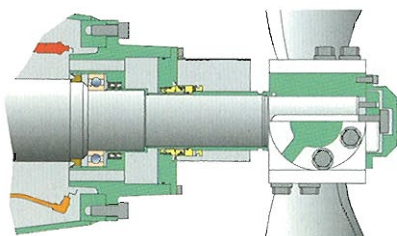
* För speciella applikationer kan L göras +300mm.

** Vikterna (m) är utan motor.

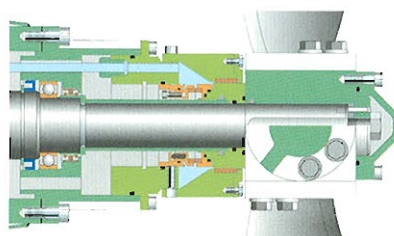
Alternativ

Tillgängliga alternativ

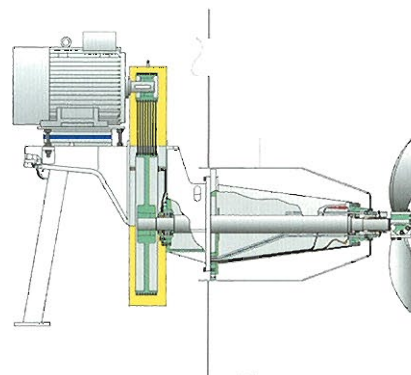
- motor
- fästing med eller utan Dilco
- enkel- eller dubbelverkande mekanisk tätning med eller utan labyrinttätning
- tätningsvattenenhet
- lagerkontrollenhet
- stödfötter
- specialmålning



Enkel- eller dubbelverkande mekanisk tätning



Labyrinttätning



Stödfötter och Dilco för inspädning

www.sulzerprocesspumps.com