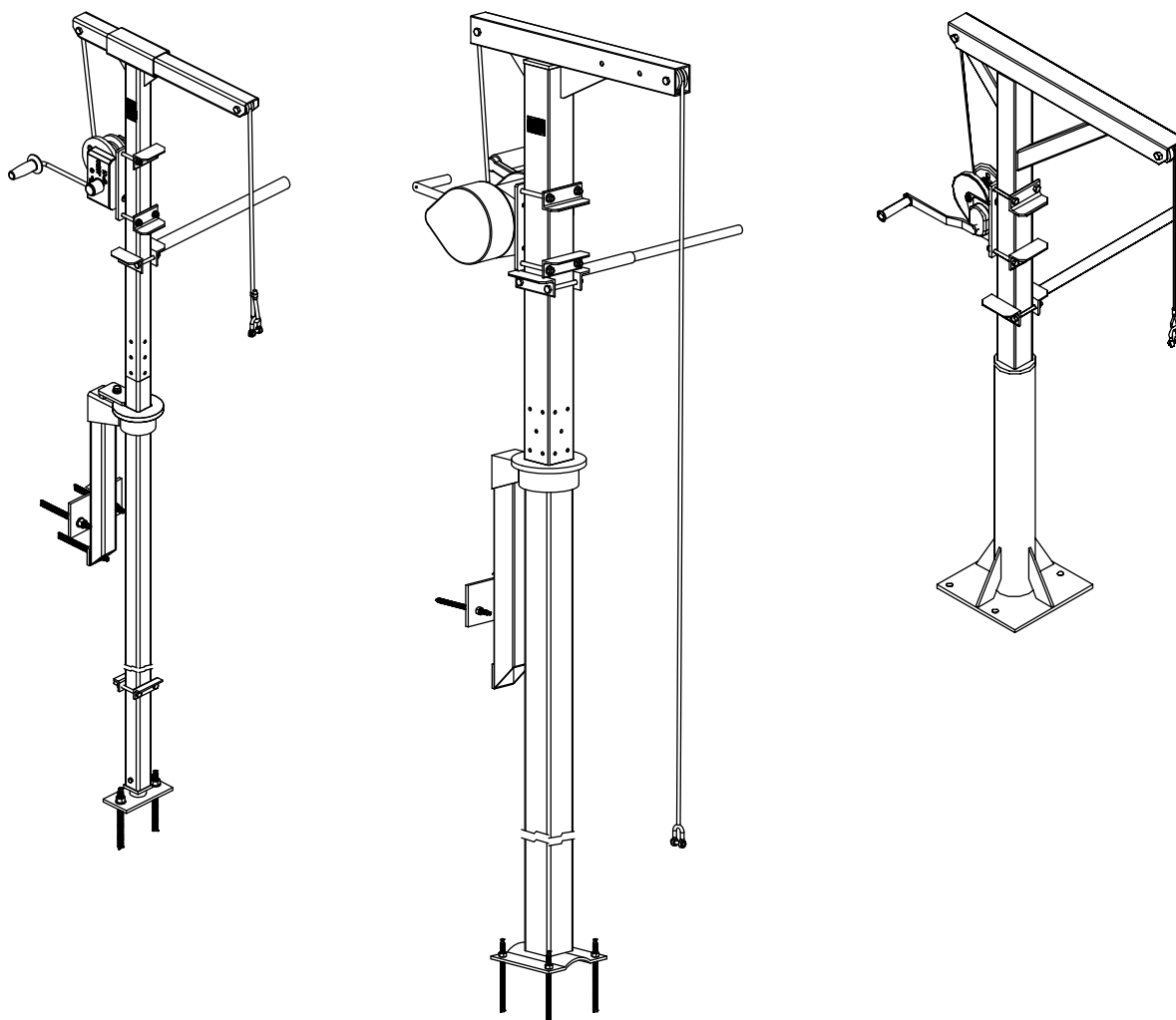

Lyftanordning Typ ABS 60 mm, 100 mm, och 2.3 kN



Monterings- och bruksanvisning (Översättning av originalinstruktioner)

Lyftanordning Typ ABS 60 mm, 100 mm, och 2.3 kN

Innehållsförteckning

| | | |
|----------|--|----------|
| 1 | Allmänt | 3 |
| 1.1 | Inledning | 3 |
| 1.2 | Användningsområde | 3 |
| 1.3 | Användningsbegränsningar | 3 |
| 1.4 | Typbeteckning för Sulzer lyftanordning och komponenterna | 4 |
| 1.5 | Byggmått | 4 |
| 1.6 | Typskylt | 4 |
| 2 | Säkerhet | 4 |
| 2.1 | Säkerhetsanvisningar för driftansvarig | 4 |
| 3 | Montering av lyftanordning | 6 |
| 4 | Montering och demontering av enheten | 6 |
| 5 | Åtdragningsmoment | 6 |
| 6 | Checklista/anmärkningar för behörig personal | 7 |

1 Allmänt

1.1 Inledning

I denna **monterings- och bruksanvisning** och det separata häftet **Säkerhetsanvisningar för Sulzer-produkter typ ABS** finns grundläggande instruktioner och säkerhetsanvisningar för transport, uppställning, montering och idrifttagande. Det är därför nödvändigt att såväl installatören som drift-/servicepersonalen först läser igenom dessa dokument, och att de alltid hålls tillgängliga på aggregatets/anläggningens användningsplats.



Säkerhetsanvisningar som måste följas om man vill undvika risk för personskada anges med en allmän symbol för fara.

OBSERVERA *Säkerhetsanvisningar som måste följas för att inte skador ska uppkomma på enheten eller dess funktion påverkas.*

ANMÄRKNING *Anger viktig information.*

I bildhänvisningar, t.ex. (3/2), avser den första siffran bildnumret och den andra siffran positionsnumret på samma bild.

Denna monterings och bruksanvisning består av följande dokumenten.

- Monterings- och bruksanvisning för Sulzer-enhet.
- Konformitetsförklaring för Sulzer-enhet med hänsyn till EG:s maskinriktlinje 2006/42/EG.
- Checklista för behörig personal – vinschar och andra lyftdon.

Följande dokument tillhör också monterings- och bruksanvisningen för Sulzer-enhet:

- Tillverkarens bruksanvisning för vinschanordning (med konformitetsförklaring).
- Monteringsinstruktioner för tillverkarens expanderplugg.

1.2 Användningsområde

Sulzer-enhet används för manuell lyftning och sänkning av dränkbara pumpar. Enheten kan vridas 360° och har en lutbar arm. Med hjälp av armen kan man ställa in enheten på önskad räckvidd och bärkapacitet.

På installationsplatsen fästs enheten på den tillhörande sockeln (stöd för lyftanordning), som i sin tur är monterad på den aktuella anläggningen.

1.3 Användningsbegränsningar

Enheten och det tillhörande lyftanordningsstödet är oberoende av väderlek. Vinschanordningarna är till viss del inte det och bör därför förvaras skyddade efter användning.

När enheten har använts i ett aggressivt medium måste den rengöras noggrant efteråt. Dessutom måste behörig personal testköra den med korta intervall.



Värdet för maximal last vid användning av Sulzer-enhet får inte överskridas.

OBSERVERA *Säkerhets- och bearbetningsanvisningarna från tillverkaren av det använda infästningssystemet måste följas separat!*

1.4 Typbeteckning för Sulzer lyftanordning och komponenterna

Se sidor 8 - 9.

1.5 Byggmått



Högsta tillåtna belastning vid motsvarande räckvidd hittar du på enhetens typskylt.

Se sidor 10 - 12.

1.6 Typskylt

Vi rekommenderar att data från den levererade enhetens typskylt på bild 1 noteras så att korrekta data alltid kan kontrolleras.

| | | | |
|--|----------------------------------|----------|------------------------|
| Sulzer Pump Solutions Ireland Ltd. Clonard Road, Wexford, Ireland. | | | |
| 1 | Type: | | |
| 2 | No.: | | |
| 3 | Baujahr/Year: | | |
| 4 | Tragfähigkeit / Lifting capacity | | |
| | kg | bei max. | m |
| | kg | at max. | m |
| | kg | | m |
| | | | 8 Ausladung / Overhang |
| Made in Ireland. | | 42242502 | |

0593-0001

5 6 7

Teckenförklaring

- 1 Typbeteckning
- 2 Enhetens-Nr.
- 3 Byggår
- 4 Bärkapacitet
- 5 Bärkapacitet i [kg]
- 6 vid maximalt...
- 7 Räckvidd i [m]
- 8 Räckvidd

Bild 1 typskylt

2 Säkerhet

Ta hänsyn till följande normer och föreskrifter:

- DI 15020 T1 och 2
- UVV VBG 1, 8, 9, 9a

Den driftansvarige måste kontrollera att...

- Denna monterings- och bruksanvisning är tillgänglig för monteringspersonal och användare av enheten (driftansvarig).
- Enheten bara används av utbildad och behörig personal.
- Användarna bär nödvändig skyddsklädsel- och utrustning.
- Enhetens och de tillhörande stödanordningarnas uppställning och driftegenskaper kontrolleras av behörig personal före första driftstart. Denna kontroll måste protokollföras.
- Behörig personal kontrollerar och protokollför enhetens tillstånd en gång om året. Vid försvårade driftvillkor kan tätare kontroller vara nödvändiga.
- Inga konstruktiva ändringar företas, som inte är godkända av tillverkaren eller annan sakkunnig.
- Alla eventuella brister snarast avhjälps och apparater med nedsatt funktion inte används.

2.1 Säkerhetsanvisningar för driftansvarig



Läs monterings- och bruksanvisningen noggrant!



Före varje användning måste enheten kontrolleras för att hitta eventuella fel. Dessutom måste stöttans korrekta position kontrolleras. Om fel uppstår, informera omedelbart användaren om brister och funktionsnedsättningar och ta enheten ur drift.



Kontrollera att inga personer befinner sig inom enhetens arbetsområde. Spärra om möjligt av området.



Ingen får uppehålla sig under hängande last!



Högsta tillåtna lastvärde beror på inställd räckvidd. Detta värde får aldrig överskridas!



Bara avsedda lastmätninginstrument (se VGB 9a) får användas!



Se till att lasten inte råkar i kläm eller riskerar att fastna.



Transportera aldrig personer med enheten!



Lasten måste alltid gå i en lodrätt rörelse, aldrig lutande.



Vinschanordningen får inte drivas med motor.



Lyftvajern får inte lindas kring lasten!



Den driftansvarige måste kunna se lasten. Om det inte är möjligt måste han assisteras av någon som dirigerar.



Lyftvajern måste vara spänd på vinschanordningen när den vindas upp! En löst uppvindad vajer leder till skador som starkt reducerar bärkapaciteten. En extra vikt på lyftvajern kan underlätta uppvindningen.



Vajeränden måste vara fäst på vajertrumman enligt bruksanvisningen.



Minst tre varvlindningar måste vara kvar på vajertrumman i det läge då lasten har sänkts ända ner!



Enhetens alla stödbultar måste vara säkrade med tillhörande säkringssprint under drift!



Använd personlig skyddsutrustning (hjälm, handskar och säkerhetsskor)!



Anslut potentialutjämning!

Förutom dessa påbud måste även föreskrifter enligt DIN 15018 följas och likaså branschmässiga föreskrifter för förebyggande av arbetsplatsolyckor VBG 8, VBG 9.

Därutöver måste hänsyn tas till regionala och nationella föreskrifter!

3 Montering av lyftanordning

ANMÄRKNING Inbyggnadsmåtten för installationen finner du i sidor 10 - 12.

- Kontrollera med hjälp av stycklistan om socklarna är felfria och kompletta.
- Kontroll av installationsplats sker med hjälp av installationsritningen:
 - a. Hållfasthetsmässig lämplighetsgrad (min. B25) för den del av anordningen där sockeln är fäst.
 - b. Den avsedda monteringsplatsens lämplighetsgrad för säker drift av enheten.
- Ta hänsyn till monteringsvillkor som t.ex.:
 - Sättdjup
 - Borrningsdiameter
 - Kantavstånd
 - Bearbetningstemperatur
 - Utgångsdatum för plastbruk
 - Reaktions- och härdningstider
 - Åtdragningsmoment
 - Skruvsäkring
- Innan enheten tas i drift måste det monterade lyftanordningsstödet kontrolleras av behörig personal. Kontrollen måste protokollföras.

4 Montering och demontering av enheten

Se sidor 13 - 15.

ANMÄRKNING Den fyrkantiga styrrörsdelen för lyftanordningen levereras med standardlängden 6 000 mm och behöver skäras till nödvändig längd enligt förutsättningarna för installationen hos kunden.

5 Åtdragningsmoment

| Åtdragningsmoment för Sulzer rostfria skruvar A4-70: | | | | | | | | |
|--|-------|-------|-------|--------|--------|--------|--------|--------|
| Gänga | M8 | M10 | M12 | M16 | M20 | M24 | M27 | M30 |
| Åtdragningsmoment | 17 Nm | 33 Nm | 56 Nm | 136 Nm | 267 Nm | 460 Nm | 500 Nm | 600 Nm |

6 Checklista/anmärkningar för behörig personal

1. Tillverkare: Sulzer Pump Solutions Ireland Ltd., Clonard Road, Wexford, Ireland.
2. Tillverkningsår: _____
3. Serienummer: _____
4. Bärkapacitet: _____
5. Vischanordningens tillverkare: _____ Typ: _____
6. Lyftvajer: diameter: Ø _____ mm Minsta dragbrottskraft: _____ kN
7. Kontroll före första driftstart: den: _____ av: _____

Fortlöpande kontroller (minst en gång per år)

| Datum | Tillstånd | Underskrift | Felåtgärd | |
|-------|-----------|-------------|-----------|----|
| | | | Den | av |
| | | | | |
| | | | | |
| | | | | |
| | | | | |
| | | | | |
| | | | | |
| | | | | |
| | | | | |
| | | | | |
| | | | | |
| | | | | |
| | | | | |
| | | | | |
| | | | | |

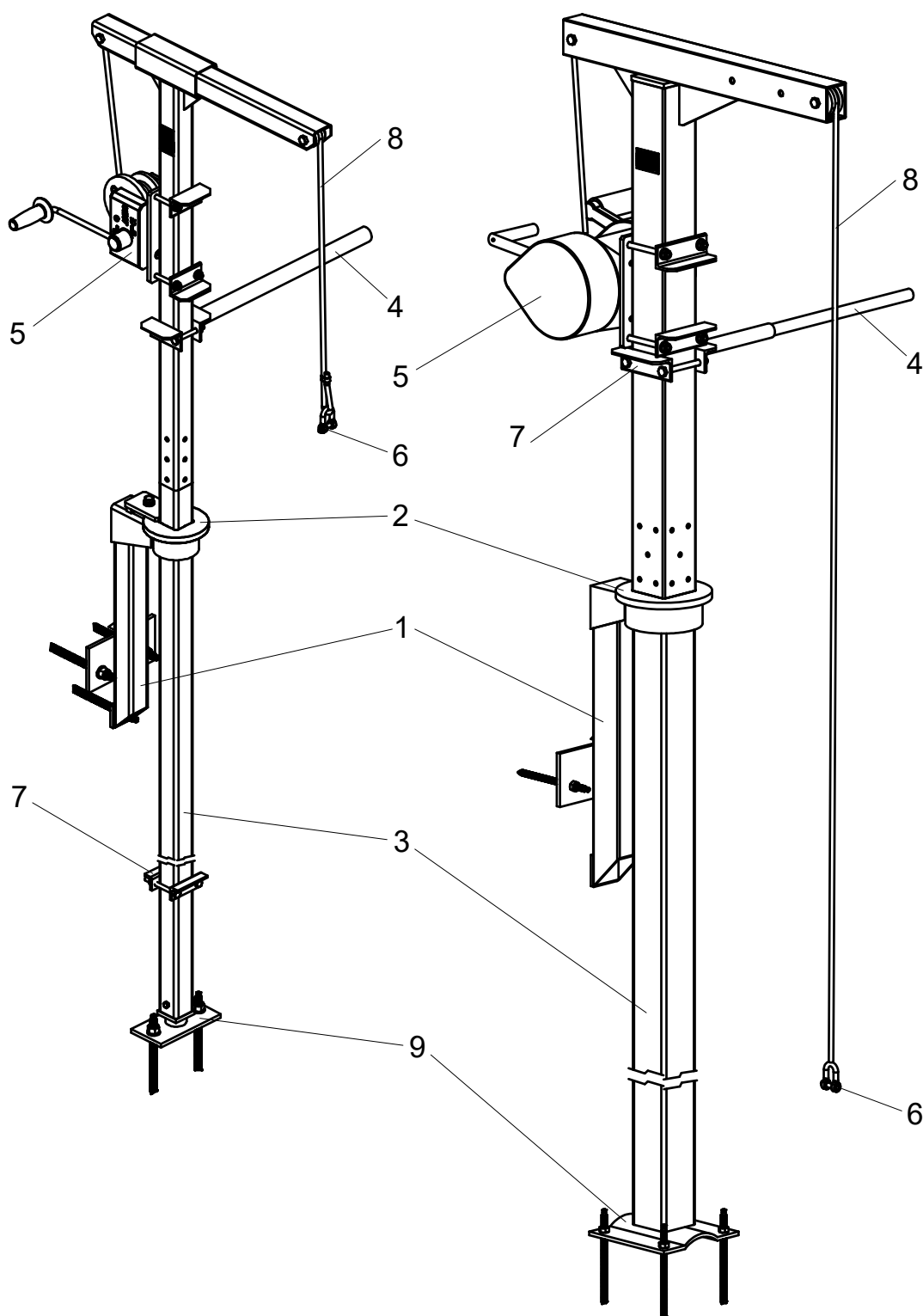
Anmärkningar för behörig personal

1. Kontrollera typskyltens märkning, läsbarhet och fullständighet och kontrollera även uppgifter om bärkapaciteten.
2. Kontrollera om skador, rost, slitage eller deformationer har uppstått på stöttan, armen och lyftanordningsstödet.
3. Kontrollera att lagerelementen (stötta, vajerrulle) kan röra sig utan problem.
4. Kontrollera om fästbultarna är slitna och kontrollera om brytstiften är på plats och om de uppvisar några deformationer.
5. Kontrollera att lyftvajern är oskadd och har rätt mått.
6. Vinschanordning: Utför en kontroll enligt vinschens bruksanvisning.
7. Montering av lyftanordningsstöden på den aktuella anläggningen: Kontrollera om rostskador finns, om fästena sitter fast och om marken där enheten står är lämplig.
8. Använd personlig skyddsutrustning (hjälm, handskar och säkerhetsskor)!

60 mm & 100 mm

Teckenförklaring:

- | | | |
|----------------|---------------|----------------|
| 1 Fäste | 4 Vridhandtag | 7 Klämanslag |
| 2 Väggbussning | 5 Vinsch | 8 Vajer |
| 3 Styrrör | 6 Schackel | 9 Bottenplatta |



2.3 kN

Teckenförklaring:

1 Lyftanordning

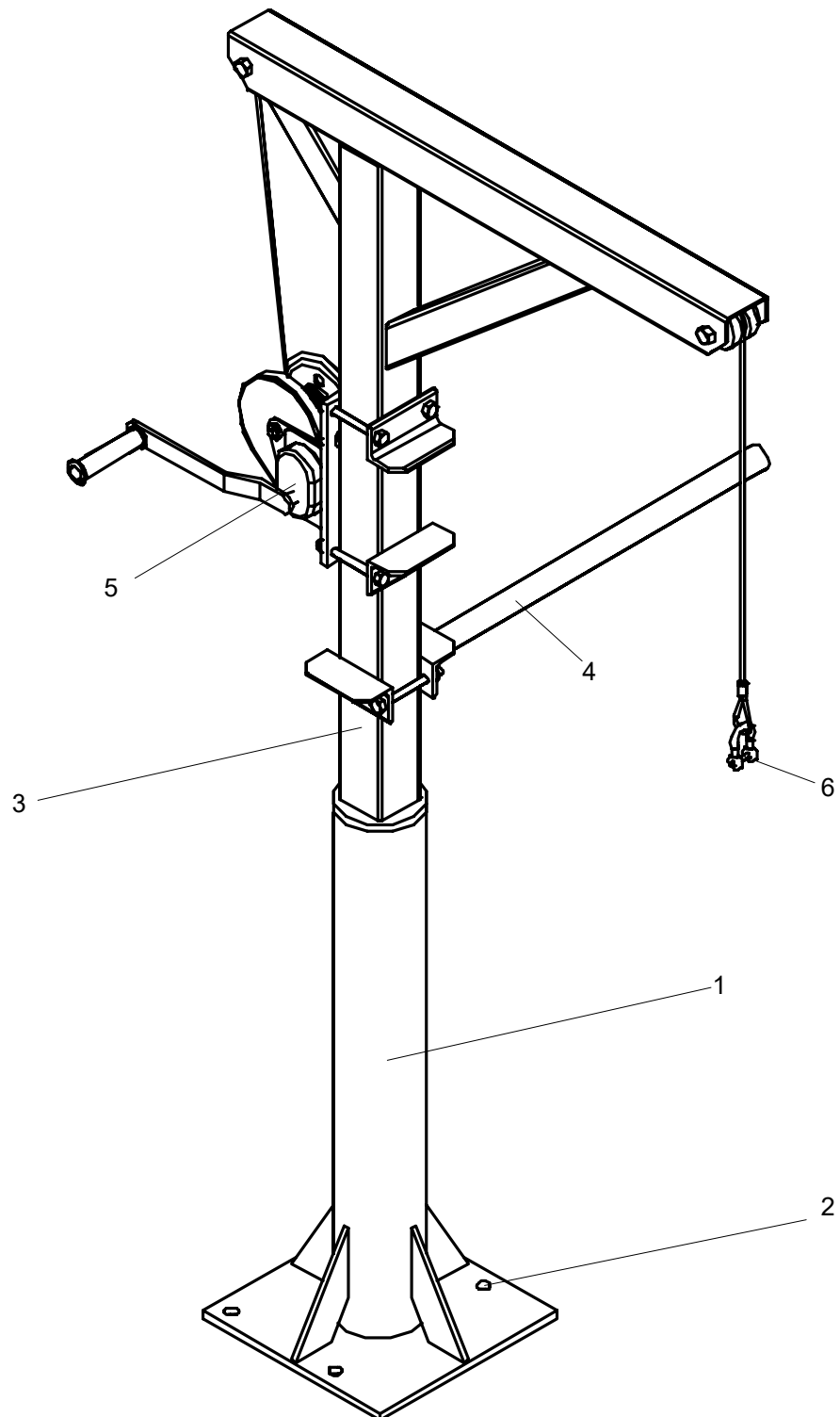
4 Vridhandtag

2 Kemiska ankarbultar

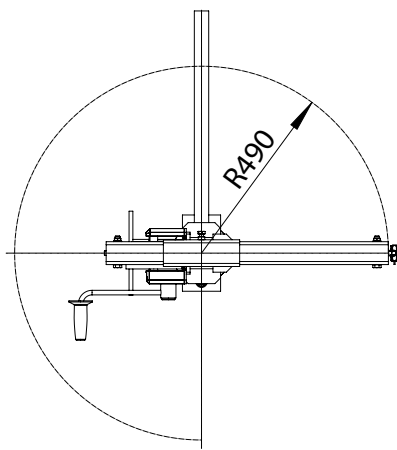
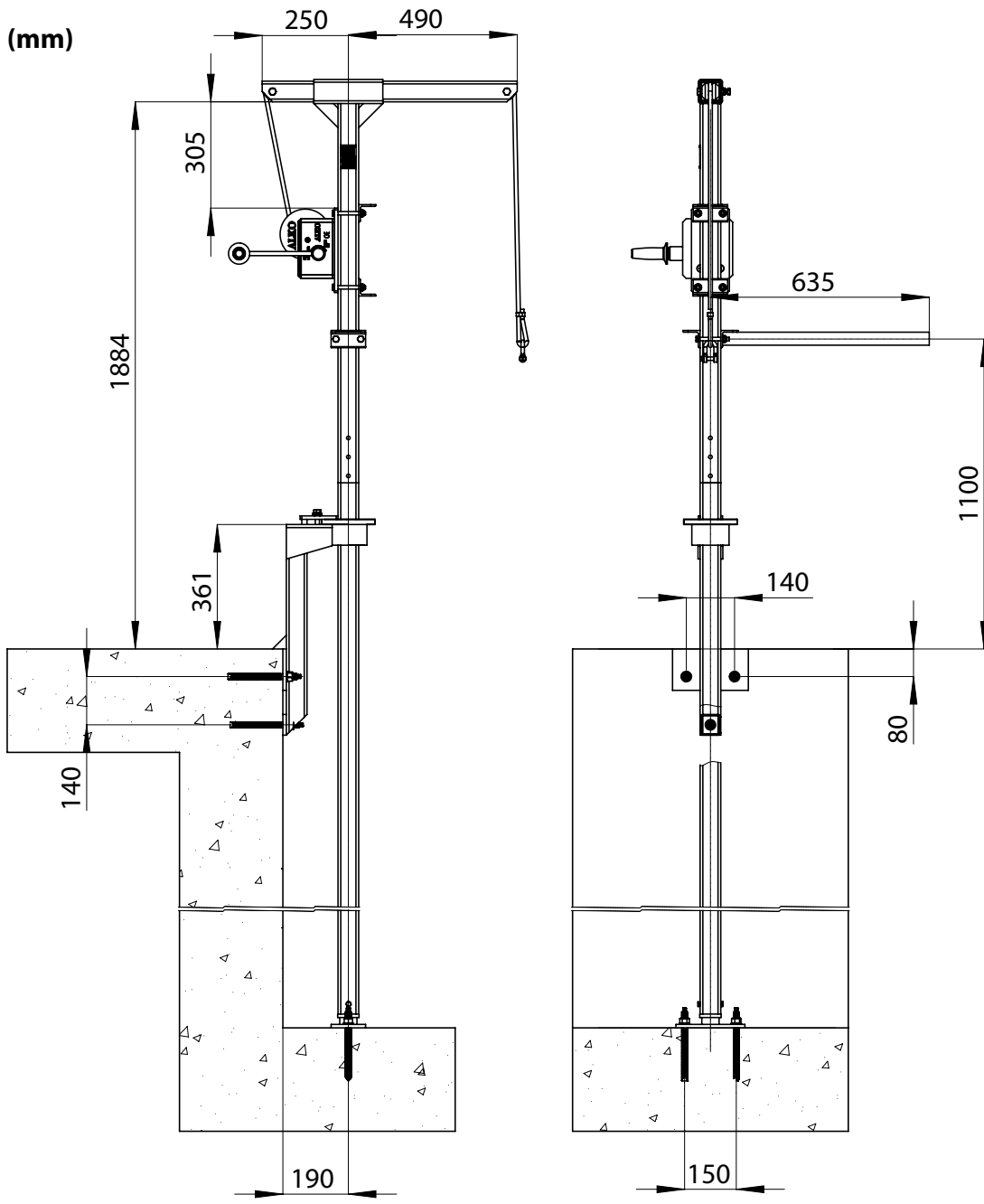
5 Vinsch

3 Lyftanordning

6 Schackel

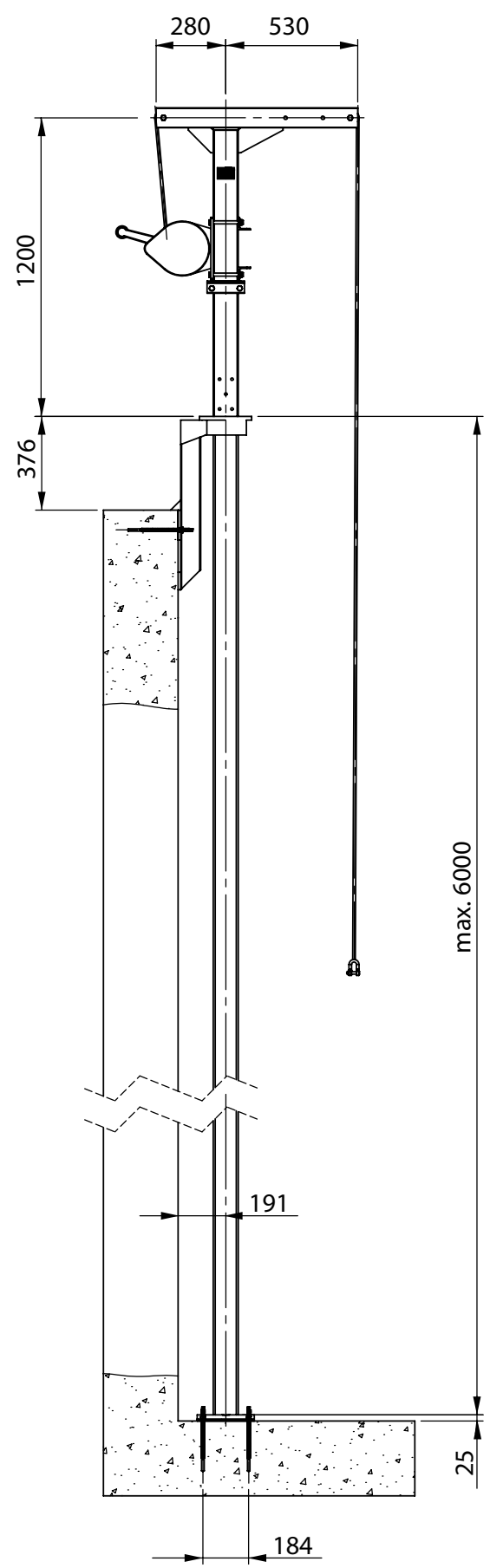
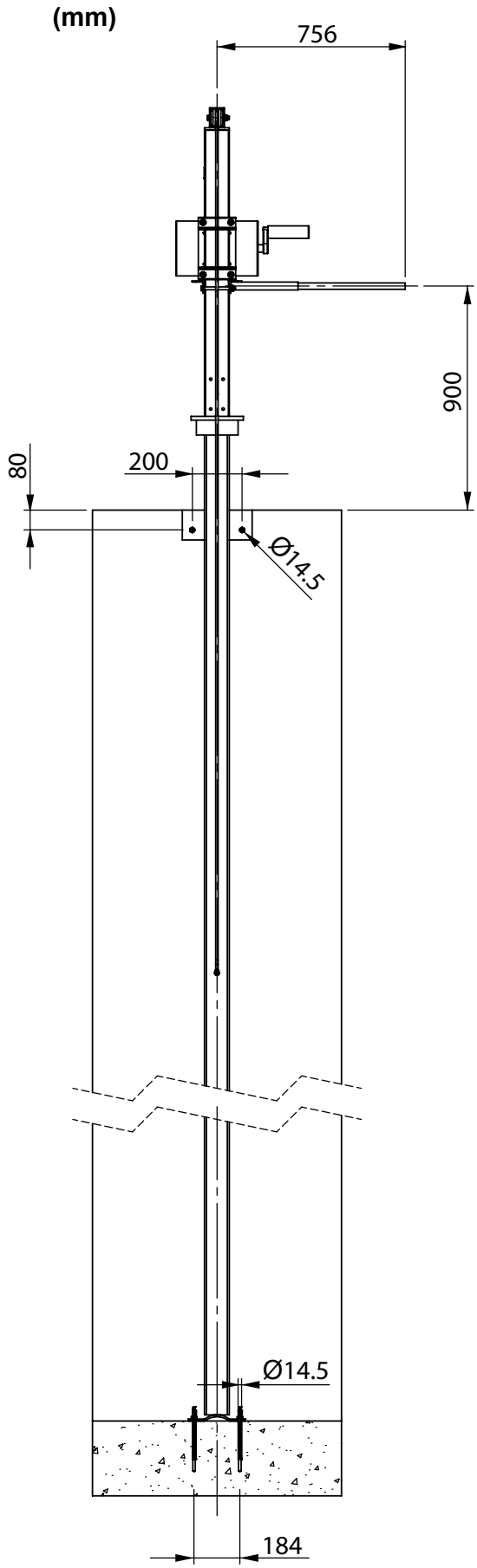


(mm)



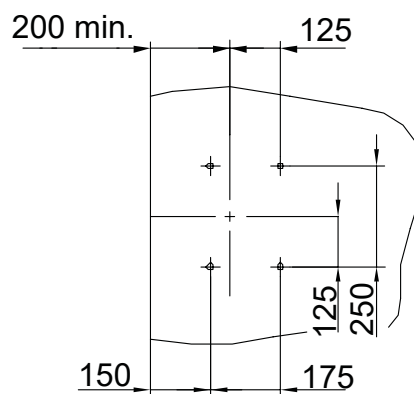
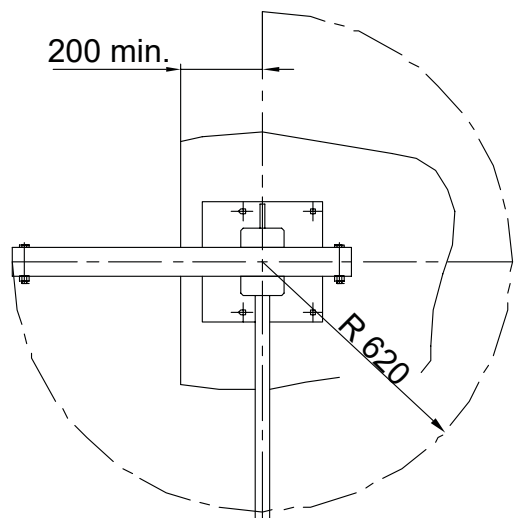
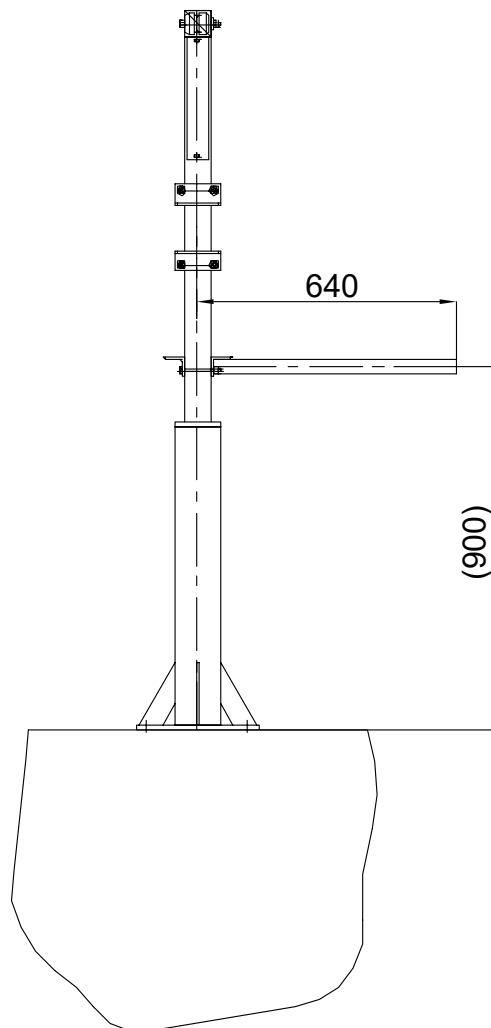
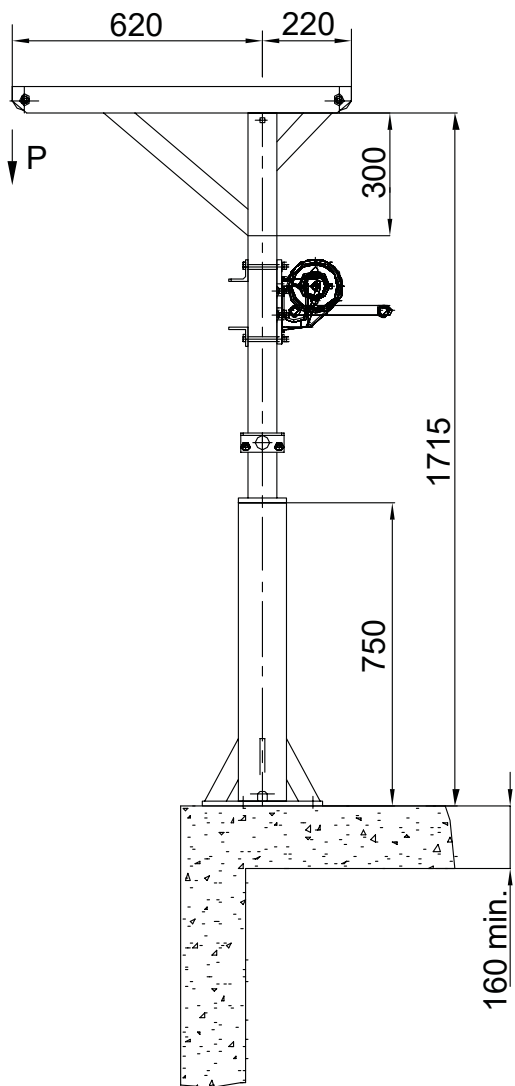
60 mm

0506-0001

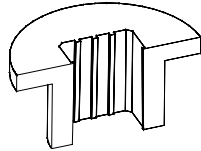
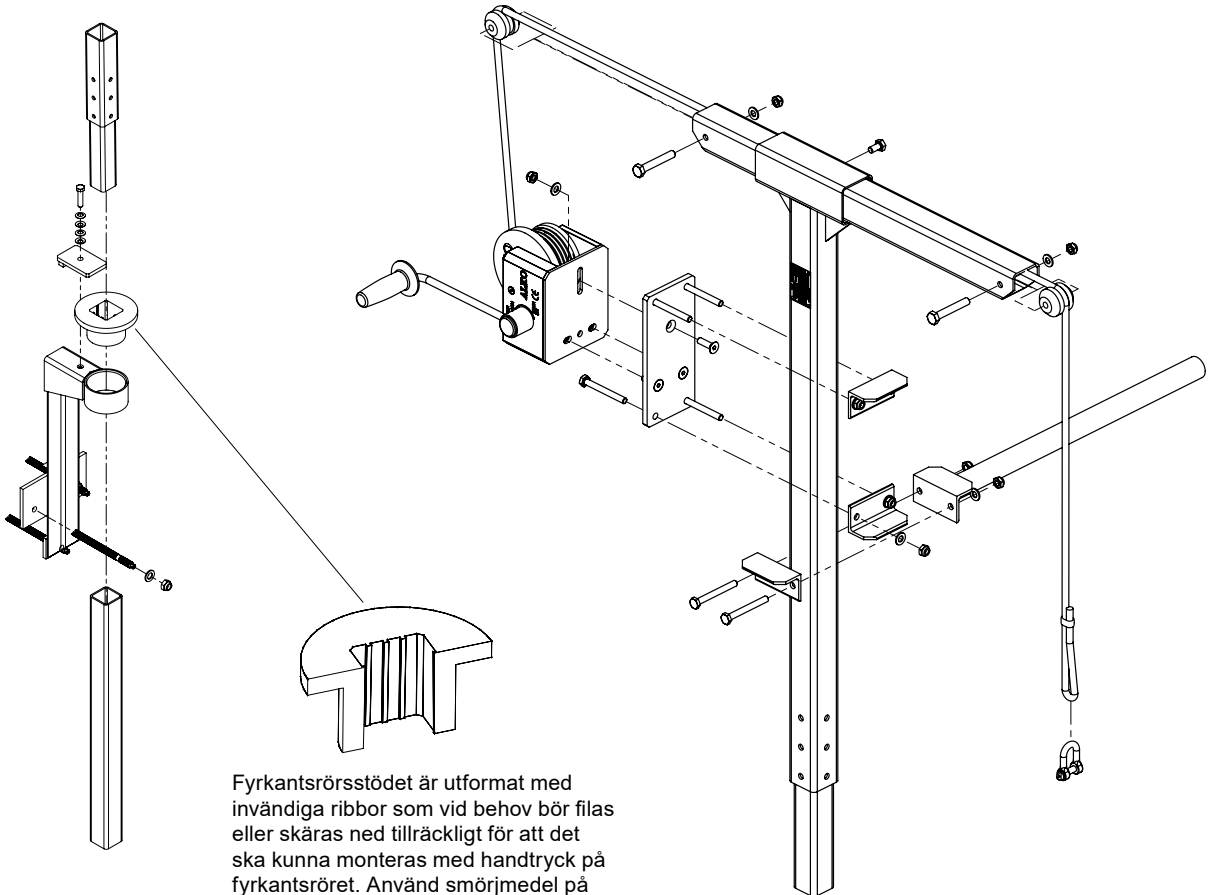


100 mm

(mm)

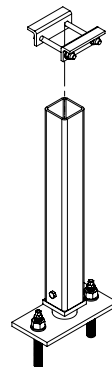
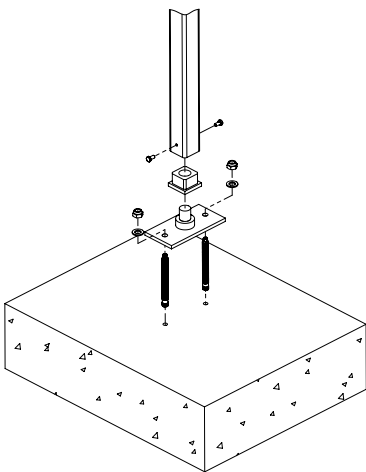


2.3 kN

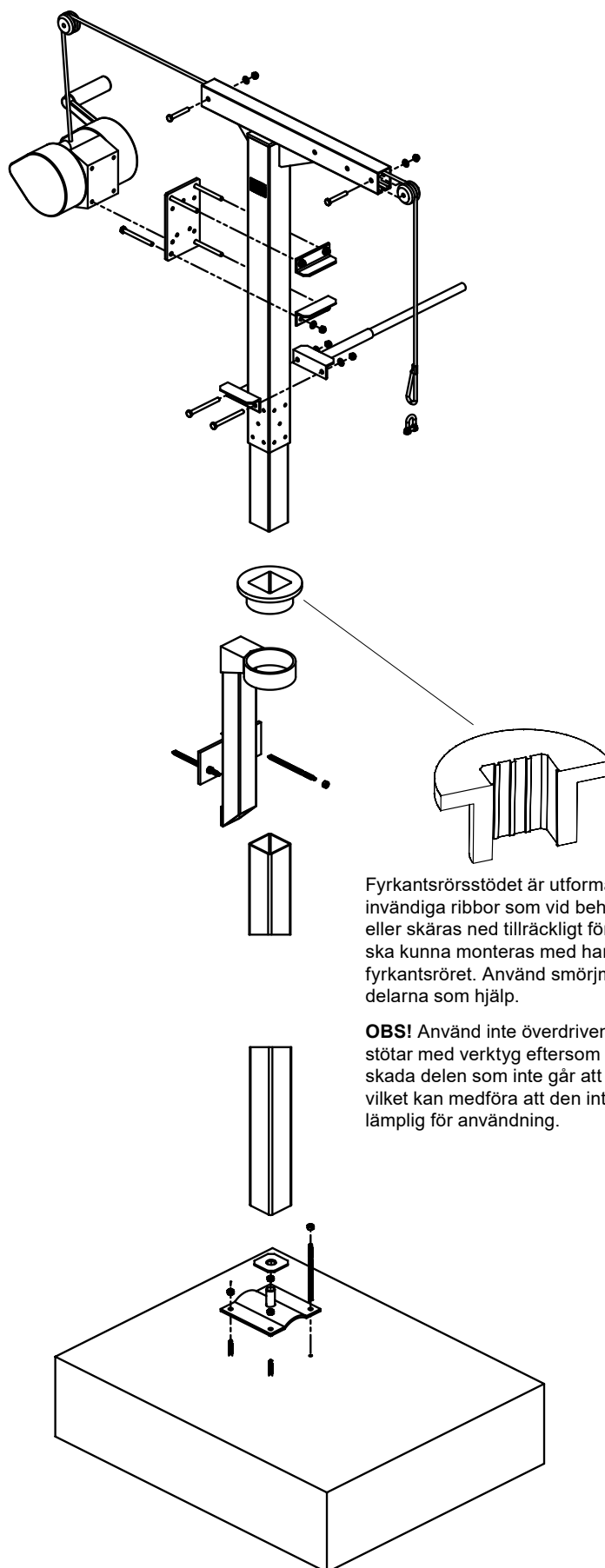


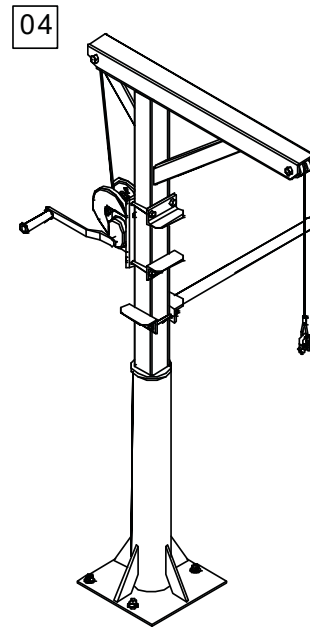
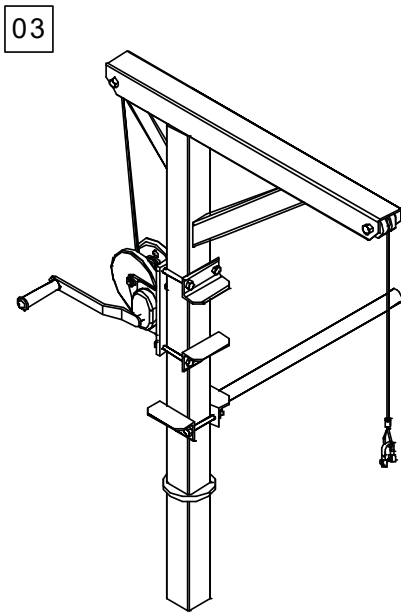
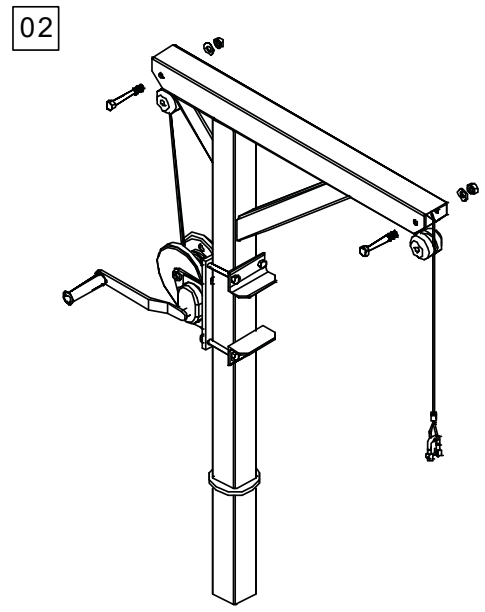
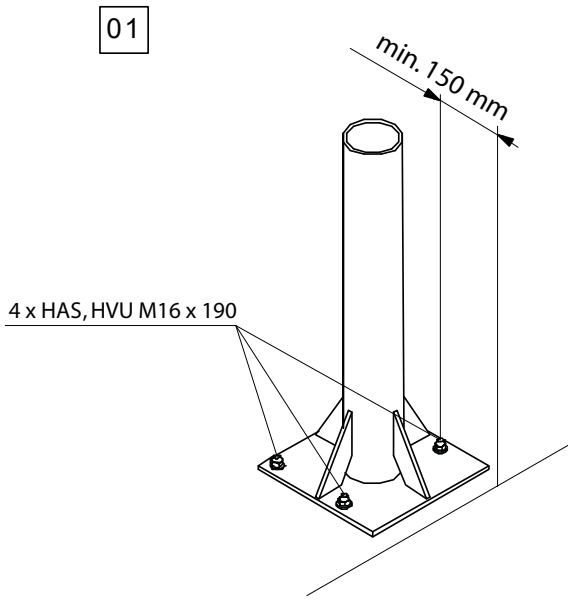
Fyrkantstödet är utformat med invändiga ribbor som vid behov bör filas eller skäras ned tillräckligt för att det ska kunna monteras med handtryck på fyrkantstöret. Använd smörjmedel på delarna som hjälp.

OBS! Använd inte överdriven kraft eller stötar med verktyg eftersom detta kan skada delen som inte går att reparera, vilket kan medföra att den inte längre är lämplig för användning.



60 mm





2.3 kN

