

Abwasserpumpe Typ ABS Piranha 08 - 110

Tauchmotorpumpen mit Zerkleinerungssystem für das problemlose Fördern von Abwasser mit Fäkalien, in Druckleitungen ab 1¼" (DN 32).

Einsatzgebiete

Piranha Tauchmotorpumpen wurden entwickelt für effektive und wirtschaftliche Entwässerungsaufgaben für Druckleitungen mit geringem Durchmesser in privaten, kommunalen und industriellen Bereichen.

- Für die Entwässerung von Häusern in zersiedelten Gebieten, wo das Verlegen eines konventionellen Abwasserkanals zu teuer ist und Druckleitungen mit kleinem Durchmesser kostengünstig verlegt werden können
- Für die Entwässerung von Campingplätzen und zur Gebäude- und Stadtviertelsanierung
- Für den Einsatz in Schlachthöfen, in der Lebensmittelverarbeitung, Papierfabriken, landwirtschaftlichen und ähnlichen Bereichen
- Piranha 08 und 09 für den Einsatz im häuslichen Abwasser (in Deutschland innerhalb des Geltungsbereiches der DIN EN nicht für fäkalhaltiges Abwasser geeignet)
- Maximale Mediumtemperatur beträgt 40 °C, kurzfristig bis 60 °C (max. 5 min)

Ausführung

Der druckwasserdicht gekapselte, voll überflutbare Motor und das Pumpenteil bilden ein kompaktes und robustes Blockaggregat.

Lager

Lagerung der Motorwelle in dauergeschmierten und wartungsfreien Wälzlagern.

Wellenabdichtung

Piranha 08 - S26: mediumseitig: Gleitringdichtung Siliciumcarbid, motorseitig: ölgeschmierter Wellendichtringl.

Piranha PE30/2C - 110/2E: doppelte Gleitringdichtung, mediumseitig: Siliciumcarbid, motorseitig Siliciumcarbid/Kohle.

Alle Dichtungen sind drehrichtungsunabhängig und temperaturschockfest.

Druckstutzen

Piranha 08 und 09: DN 32 mit G 1¼" Innengewinde.

Piranha S12 bis S26 und PE30/2C: DN 32 Ovalflansch (Gewindeflansch G 1¼" als Zubehör erhältlich)

Piranha PE55/2E - PE110/2E: DN 50 mit DIN-Flansch.

Schneidsystem

Bestehend aus einer Spiralbodenplatte mit stationärem Schneidring und Schneidkanten sowie einem Zerkleinerungsrotor für problemlosen, verstopfungsfreien Lauf.



Temperaturüberwachung

TCS Thermo-Control-System mit Temperaturwächter in der Motorwicklung zum Schutz vor Übertemperatur im Motor. Nach Abkühlen schaltet der Motor automatisch wieder ein (optional bei Piranha S ohne Ex-Schutz). Temperatur- und Dichtigkeitsüberwachungsmodule werden benötigt. Siehe Tabelle Zubehör.

Dichtungsüberwachung

Mit einem Sensor in Motor- und Ölkammer zur Inspektionsanzeige bei einer Leckage an der Motorwellenabdichtung (nicht in der Ölkammer bei Ex-Ausführung). Nicht erhältlich bei Piranha 08 und 09; optional für Piranha S ohne Ex-Schutz. Temperatur- und Dichtigkeitsüberwachungsmodule werden benötigt. Siehe Tabelle Zubehör.

Merkmale

- Einzigartiges Piranha Schneidsystem. Zerkleinert alle schneidbaren Stoffe
- Für das Fördern von Abwasser mit Fest- und Faserstoffen sowie Industrieabwasser
- Piranha 08 und 09 mit modularem MF Motor, Piranha S mit AS Motor, Piranha PE mit XFP Premium-Effizienz IE3 Motor
- Piranha 08 und 09 mit Niveauschalter KS erhältlich
- Kostengünstige Druckleitungen ab 1¼" (DN 32)
- Installationen auch bei starken Bodenebenenheiten möglich
- In Standard und Ex-Ausführungen erhältlich
- Piranha 08 und 09 sind steckerfertig (mit oder ohne Niveauschalter KS). Es ist kein Schaltschrank erforderlich
- Niedrige Installationskosten

Motor

Drehstrom 400 V oder Wechselstrom 220-240 V, 50 Hz, 2-polig (2900 min⁻¹) oder 4-polig (1450 min⁻¹).

Gekühlt durch ausreichend dimensionierte Kühlflächen.

Piranha 08 & 09: Isolationsklasse F, Schutzart IP68, nur Standard-Ausführung.

Piranha S12 - S26: Isolationsklasse F, Schutzart IP68, Standard und Ex-Ausführung.

Piranha PE30/2C - PE110/2E: Premium-Effizienz IE3 mit NEMA Klasse A Temperaturanstieg, Isolationsklasse H, Schutzart IP68, nur Ex-Ausführung.

Ex-Ausführung nach ATEX gemäß internationalen Standards, wie II 2G Ex h db IIB T4 Gb ausgeführt.

Betriebsarten und Einschalthäufigkeit: Die Serie Piranha-S ist nur für Aussetzbetrieb (S3, 25%) bei trockener Aufstellung und für Dauerbetrieb (S1) beim Einsatz als Tauchpumpe ausgelegt. Die Pumpen der Serie Piranha-PE sind für Dauerbetrieb (S1) ausgelegt und können entweder als Tauchpumpen oder als trocken aufgestellte Pumpen eingesetzt werden.

Material

Oberer Deckel *	Edelstahl 1.4301 (AISI 304)
Motorgehäuse	Grauguss EN-GJL-250
Motorwelle	Edelstahl 1.4021 (AISI 420)
Kreiselkammer	Grauguss EN-GJL-250
Lauftrad **	Grauguss EN-GJL-250
Befestigungselemente	Stainless steel 1.4401 (AISI 316)

* nur bei Piranha 08 und 09 ** PA bei Piranha 08

Technische Daten

Piranha	Druckstutzen		Motorleistung **		Nennstrom (A)	Betriebsspannung (V)	Drehzahl (r/min)	Kabel ***	Gewicht **** (kg)
	Flansch DN	Innengewinde *	P ₁ (kW)	P ₂					
08W ⁽²⁾	32	G 1¼"	1,41	1,00	6,41	220-240 1~	2900	3G1,0	18
08D ⁽²⁾	32	G 1¼"	1,34	1,00	2,71	400 3~	2900	4G1,0	18
09W ⁽²⁾	32	G 1¼"	2,56	1,84	11,60	220-240 1~	2900	3G1,0	23
09D ⁽²⁾	32	G 1¼"	2,56	2,00	4,64	400 3~	2900	4G1,0	23
S12/2W ⁽¹⁾	32	G 1¼"	1,69	1,20	5,70	220-240 3~	2900	4G1,5	32
S12/2D	32	G 1¼"	1,69	1,20	3,29	400 3~	2900	4G1,5	32
S13/4W ⁽¹⁾	32	G 1¼"	1,93	1,30	6,30	220-240 3~	1450	4G1,5	32
S13/4D	32	G 1¼"	1,93	1,30	3,60	400 3~	1450	4G1,5	32
S17/2W ⁽¹⁾	32	G 1¼"	2,31	1,70	7,60	220-240 3~	2900	4G1,5	32
S17/2D	32	G 1¼"	2,31	1,70	3,97	400 3~	2900	4G1,5	32
S21/2D	32	G 1¼"	2,79	2,10	4,75	400 3~	2900	4G1,5	34
S26/2D	32	G 1¼"	3,43	2,60	5,64	400 3~	2900	4G1,5	37
PE30/2D-C	32	G 1¼"	3,42	3,00	5,58	400 3~	2900	7G1,5	85
PE55/2D-E	50 DIN	-	6,08	5,50	10,30	400 3~	2900	10G1,5	126
PE70/2D-E	50 DIN	-	7,74	7,00	13,50	400 3~	2900	10G1,5	130
PE90/2D-E	50 DIN	-	9,84	9,00	17,00	400 3~	2900	10G1,5	152
PE110/2D-E	50 DIN	-	12,10	11,00	20,10	400 3~	2900	10G1,5	152

* Piranha 08 und 09 mit Innengewinde; Piranha S12-26 und PE30/2C mit Gewindeflansch als Zubehör

** P₁ = die vom Netz entnommene Wirkleistung. P₂ = die vom Motor abgegebene Wellenleistung.

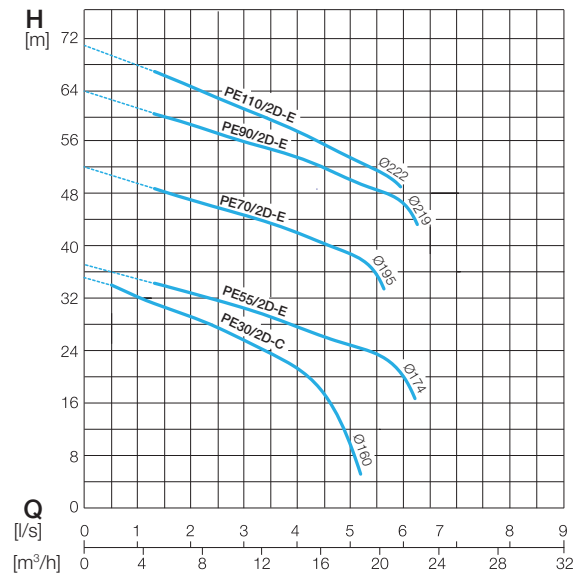
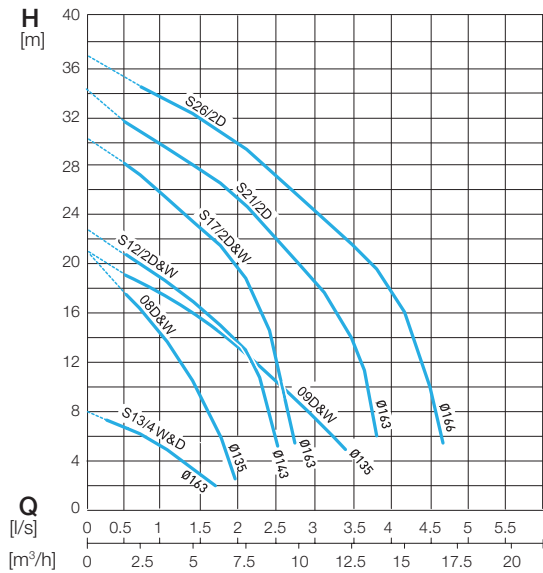
*** Piranha S12 Ex und Piranha S12-26 mit DI und Klixon: 7G1,5

**** Gewicht mit 10 m Kabel.

⁽¹⁾ Bei Wechselstrommotoren 3 x 230 V ist eine Schaltanlage für Direkteinschaltung über Frequenzumformer zum Betrieb am Einphasen-Wechselstrom-Netz 1x230 V 1~ erforderlich.

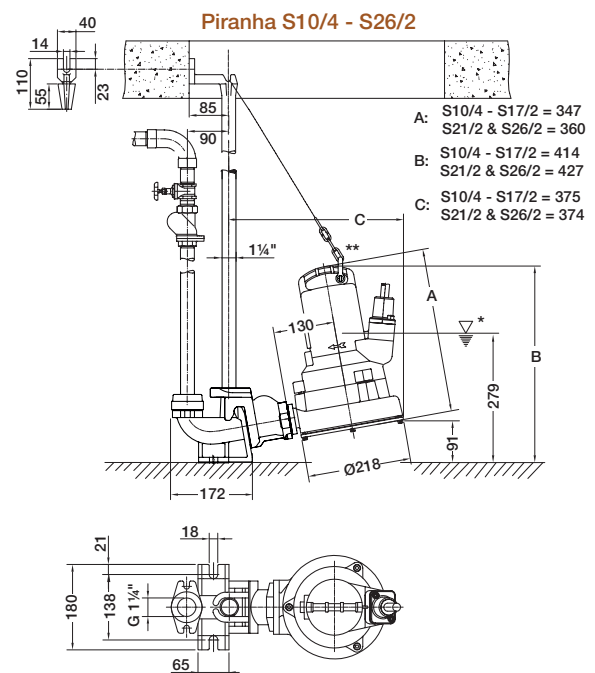
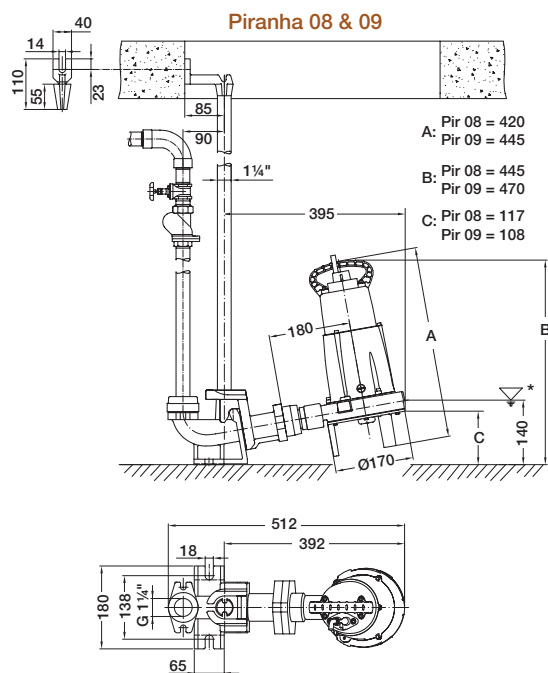
⁽²⁾ Piranha 08 und 09 nicht in Ex-Ausführung erhältlich.

Kennlinien



H = Gesamtförderhöhe. Q = Gesamtförderstrom. Kennlinien gemäß ISO 9906 (60 Hz auf Anfrage). Bitte bestätigen Sie mit dem Pumpenselektor (ABSEL) ihre Pumpenauswahl.

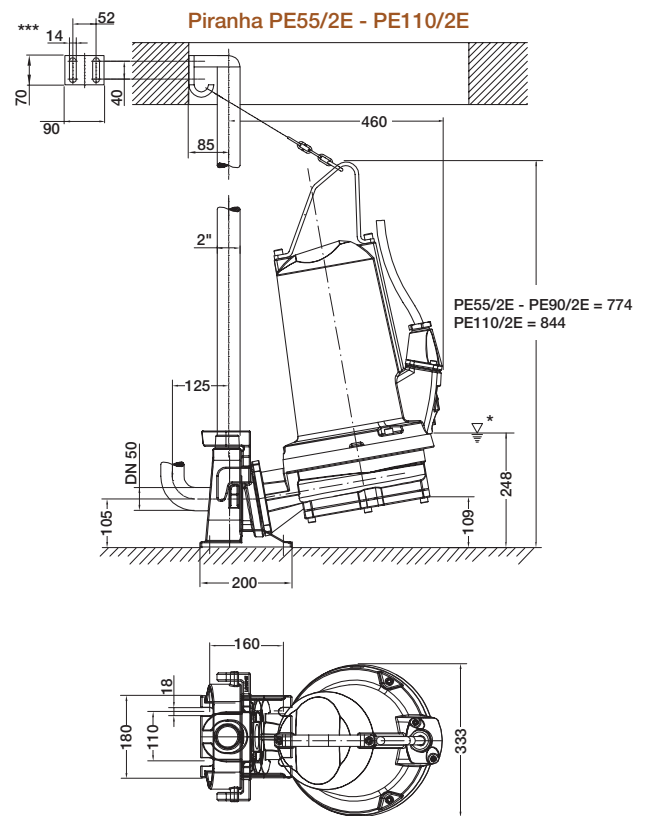
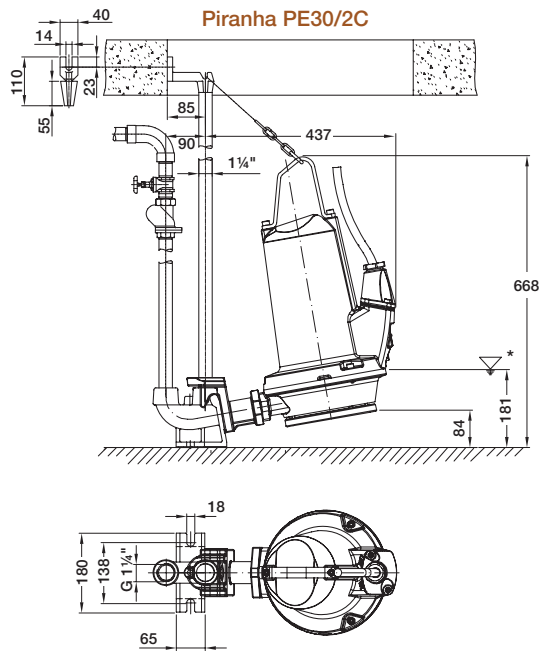
Baumaße (mm)



* Tiefster Ausschaltpunkt bei automatischer Steuerung. Mindestschachtöffnung Ø 625 mm. Fußstückbefestigung mit Ankerschrauben M10, Bohrlochdurchmesser 14 mm

Piranha S12/4 - S26/2: ** Pumpe muss in dieser Position angebracht werden, da Pumpe sonst nicht automatisch im Fußstück einkuppeln kann.

Baumaße (mm)



* Tiefster Ausschaltpunkt bei automatischer Steuerung. Mindestschachtöffnung \varnothing 625 mm. Fußstückbefestigung mit Ankerschrauben M10, Bohrlochdurchmesser 14 mm

Piranha PE55/2E - PE110/2E: Anschluss Druckrohrleitung mit Gewindeflansch DN 50/2", PN 16

Rohrbogen nicht im Lieferumfang enthalten

*** Holzschraube 10 x 70 DIN 571 und Dübel Größe 12

Zubehör

	Beschreibung	Größe	Artikel-Nr.	Piranha
Stationäre Installation mit Fußstück	Fußstück (EN-GJL-250) mit 90° Gussbogen	G 1¼"	62325007	08 & 09
		G 1¼"	62320674	S12/2 - S26/2
		G 1¼"	62320676	PE30/2C
	mit 90° Gussbogen und eingebautem Rückschlagventil	G 1¼"	62320536	S12/2 - S26/2
		G 1¼"	62320538	PE30/2C
	ohne Bogen	DN 50/G2"	62320660	PE55/2E - 110/2E
	Adapter SKT-Doppelnippel mit Außengewinde	G 1¼"	13770011	08 & 09
	Führungsrohr (Stahl, verzinkt)	1¼" x 1 m	31380007	08 - S26/2
		1¼" x 2 m	31380008	PE30/2C
		1¼" x 3 m	31380009	
1¼" x 4 m		31380010		
1¼" x 5 m		31380011		
Kette (Edelstahl 1.4404), Niro Gk5, 4 x 16 mm, Tragkraft 320 kg (Andere Längen auf Anfrage)	L = 3 m	61260903	08 - PE110/2E	
	L = 6 m	61260906		
	L = 9 m	61260909		
Transportable Ausführung	Gewindeflansch (EN-GJL-250) (oval) mit Schrauben und Dichtung	G 1¼"	61180512	S12/2 - PE30/2C
	Bodenstützung (St. 37) mit Befestigungsbolzen		61900013	S12/2 - S26/2
			61900007	PE30/2C - 110/2E
	Festkupplung (Messing) GEKA mit Außengewinde	G 1¼"	15020003	S12/2 - PE30/2C
Horizontal (Behälteranschluss)	Pumpe mit angebautem Flansch an der Saugseite	DN 150 / PN 16 nach DIN 2633	Auf Anfrage	S12/2 - S26/2
	Kopfstütze mit Vibrationsdämpfung		62665103	S12/2 - S26/2
			62665399	PE30/2C
		62665400	PE55/2E - PE110/2E	
Allgemein	Kugelrückschlagventil (EN-GJL-250) mit Innengewinde	G 1¼"	61400525	08 - PE110/2E
		G 1½"	61400526	
		G 2"	61400527	
	Absperrschieber (Messing) mit Innengewinde	G 1¼"	14040005	08 - PE110/2E
		G 1½"	14040006	
		G 2"	14040007	
	Dichtigkeitsüberwachungsmodul Typ ABS CA 461	110 - 230 VAC	16907010	08 - PE110/2E
		18 - 36 VDC, SELV	16907011	
	Temperatur- und Dichtigkeitsüberwachungs- modul Typ ABS CA 462	110 - 230 VAC	16907006	08 - PE110/2E
		18 - 36 VDC, SELV	16907007	

sulzer.com

Piranha 08 - 110 50 Hz de 10.2023, Copyright © Sulzer Ltd 2023

Dieses Dokument übernimmt keinerlei Gewährleistungen oder Garantien. Bitte nehmen Sie für eine Beschreibung der mit unseren Produkten verbundenen Gewährleistungen und Garantien Kontakt mit uns auf. Gebrauchsanleitungen und Sicherheitshinweise werden separat zur Verfügung gestellt. Änderungen aller in dieser Broschüre enthaltenen Informationen ohne vorherige Ankündigung vorbehalten.