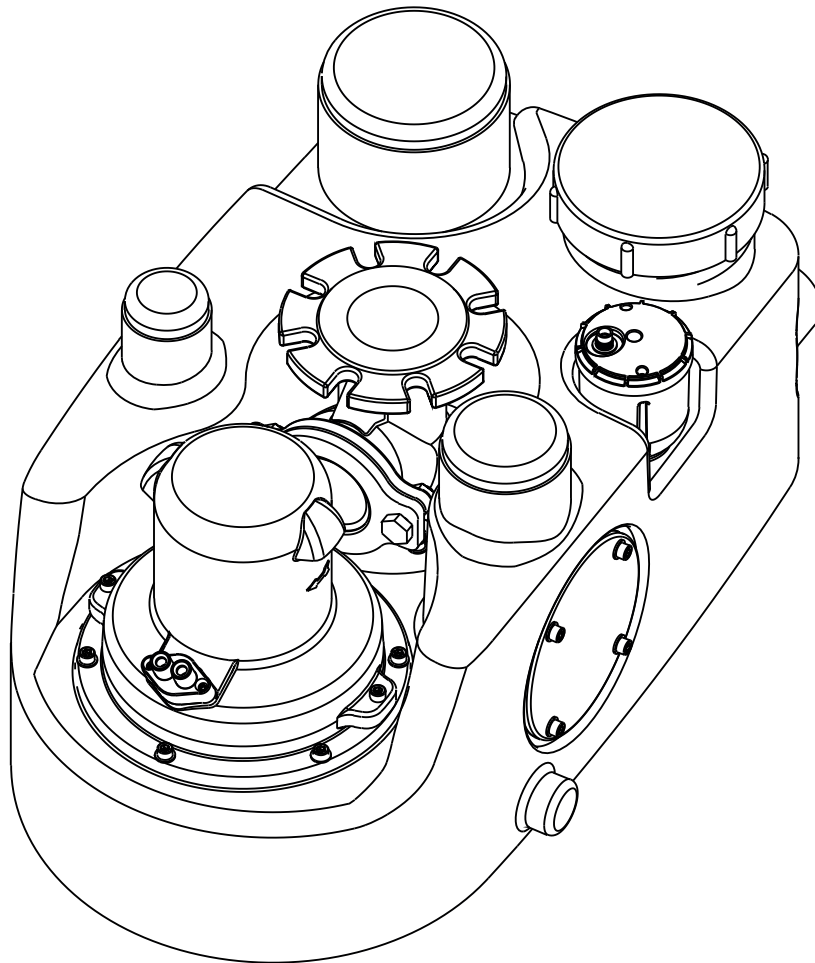

Hebeanlage Typ ABS Sanimat 1000 - 2002
Hebeanlage Typ ABS Piranhamat 701 & 1002

1100-01



6006092-03 (11/2023)

de

Einbau- und Betriebsanleitung

Hebeanlage Typ ABS Sanimat

1000 1002 2002

Hebeanlage Typ ABS Piranhamat

701 1002

Inhaltsverzeichnis

1	Allgemeines	3
1.1	Anwendungsbereiche.....	3
1.2	Typenschild	3
1.3	Aufbau der Fäkalien-Hebeanlage Sanimat 1000 mit Rückschlagklappe	4
1.4	Aufbau der Fäkalien-Hebeanlage Sanimat 1002 / Piranhamat 1002.....	5
1.5	Aufbau der Hebeanlage Piranhamat 701	6
1.6	Aufbau der Hebeanlage Sanimat 2002.....	7
1.7	Beschreibung	8
2	Sicherheit	8
3	Transport	9
4	Aufstellung und Installation	9
4.1	Anforderungen an den Aufstellort.....	10
4.2	Einbau des Sammelbehälters	10
4.3	Druckleitung	11
4.3.1	Absperrschieber	11
4.4	Anschluss der Zuläufe.....	11
4.4.1	Vorbereitung der Zu- und Abläufe	11
4.4.2	Öffnen der Behälterzulaufstutzen.....	11
4.5	Niveausteuerng	12
4.6	Installation der Steueranlage	13
4.7	Elektrischer Anschluss	13
4.8	Schaltplan	14
4.9	Überprüfung der Drehrichtung	14
4.10	Installation des Zubehörs	15
4.10.1	Installation des Absperrschiebers und der Flanschtülle	15
4.10.2	Installation der Handmembranpumpe (Wandmontage)	16
5	Inbetriebnahme	17
5.1	Einstellung der Nachlaufzeit - Sanimat 1000 / 1002 / 2002 und Piranhamat 701 / 1002.....	17
6	Wartung	18
6.1	Anmerkungen zur Wartung von Hebeanlagen nach EN 12056.	18
6.2	Allgemeine Wartungshinweise	18
6.3	Einbau des Motors	19
6.4	Nachfüllen und Wechseln des Öls	19
6.5	Reinigung des Staurohrs der Niveausteuerng	19

1 Allgemeines

1.1 Anwendungsbereiche



Diese Hebeanlagen dürfen nicht für das Sammeln und Pumpen von entflammaren oder explosiven Flüssigkeiten verwendet werden. Abwasser, das Fett, Benzin oder Öl enthält, sollte nur über eine Abscheideeinrichtung in die Hebeanlage gelangen.

Die überflutungssicheren Fäkalien-Hebeanlagen der Serien Sanimat 1000, 1002, 2002 sowie Piranhamat 701 und 1002 wurden für das Pumpen von Abwasser unterhalb der Rückstauenebene gemäß EN 12056 entwickelt.

ACHTUNG *Wie auch andere Elektrogeräte kann dieses Produkt durch Fehlbedienung, fehlende Netzspannung oder auch einen technischen Defekt ausfallen. Ein solcher Ausfall kann unter Umständen den Austritt von Medium bzw. Wasser zur Folge haben. Wenn aufgrund der konkreten Verwendung hierdurch ein Schaden entstehen kann, sind Maßnahmen zur Vermeidung eines derartigen Schadenseintrittes erforderlich. Insoweit kommen unter Berücksichtigung der jeweiligen Gegebenheiten insbesondere der Einsatz einer netzunabhängigen Alarmanlage, der Einsatz eines Notstromaggregates und die Vorhaltung einer weiteren und entsprechend geschalteten zweiten Anlage in Betracht.*

1.2 Typenschild

Wir empfehlen, die Daten des Originaltypenschildes in unten stehende Abbildung einzutragen, so dass Sie jederzeit zusammen mit dem Kaufbeleg einen Nachweis der Daten zur Hand haben.

Bei Rückfragen ist unbedingt der Pumpentyp sowie die im Feld "Nr." angegebene Nummer (Modellnummer und Seriennummer) anzugeben.

SULZER		CE	xx/xxxx	IP 68
Typ	Nr			Sn
UN	IN	Ph	Hz	
P1:	Cos φ		n	
P2:	Insul. Cl.F			
Qmax	Hmax			
DN	Hmin	Ø Imp		
Sulzer Pump Solutions Ireland Ltd.				
Wexford, Ireland.				
Made in Ireland	www.sulzer.com			

Legende

Typ	Pumpentyp	
Nr./Sn	Modellnummer/Seriennummer	
xx/xxxx	Fertigungsdatum (Woche/Jahr)	
UN	Nennspannung	V
IN	Nennstrom	A
	Frequenz	Hz
P1	Leistungsaufnahme	kW
P2	Leistungsabgabe	kW
n	Drehzahl	min-1
Qmax	Max. Förderstrom	m ³ /h
Hmax	Max. Förderhöhe	m
Ø Imp.	Laufreddurchmesser	mm
DN	Auslassdurchmesser	mm

1003-03

Abb. 1 Typenschild Standard-Version

SULZER		CE
SANIMAT/PIRANHAMAT		xx/xxxx
Nr. 0756XXXX		
UN	IN	Hz
P1N	max	
QMAX	Hmax	
DIN EN 12050-1	kW	
Sulzer Pump Solutions Ireland Ltd.		
Wexford, Ireland		
www.sulzer.com		

1096-02

Abb. 2 Typenschild Sammelbehälter Sanimat/Piranhamat

1.3 Aufbau der Fäkalien-Hebeanlage Sanimat 1000 mit Rückschlagklappe

1090-01

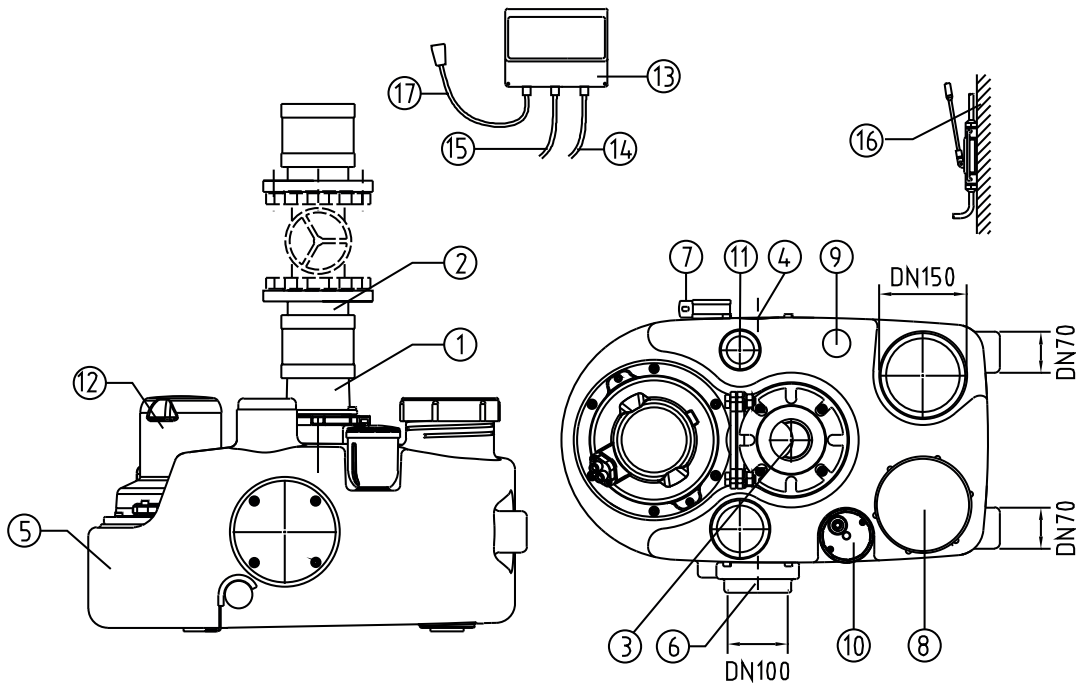


Abb. 3 Aufbau der Hebeanlage Sanimat 1000 mit Rückschlagklappe

1. Druckanschluss mit DIN-Flansch DN 80
2. Druckleitungsanschluss mit DIN-Flansch DN 80 und 4" elastischer Rohrverbindung, serienmäßig
3. Rückschlagklappe
4. Einlaufstutzen (Höhe 220 mm).
5. Sammelbehälter aus synthetischem Material, geruchsdicht und korrosionsbeständig
6. Einlaufstutzen (Höhe 180 mm).
7. Halterungen für Auftriebssicherung, um Hebeanlage am Boden zu halten
8. Inspektionsöffnung am Sammelbehälter mit Schraubverschluss
9. Verschlussstutzen (Durchm. 40 mm) für Einsetzen des Staurohres bei Anschluss der Handmembranpumpe
10. Niveausteuern durch Staurohr im Behälter
11. Entlüftungsstutzen (DN 70) für Anschluss der Entlüftungsleitung durch eine elastische Rohrverbindung
12. Sulzer Abwassertauchmotorpumpe Drehstrom 400 V, Wechselstrom mit 230 V
13. Steuereinheit
14. Kabel als Verbindung zwischen Staurohr und Steueranlage
15. Motoranschlusskabel, 4 G 1 für Drehstrom- und Wechselstromausführungen, Kabellänge vom Behälter zum Steuergerät 4 m, vom Steuergerät zum Stecker 1,5 m.
16. Handmembranpumpe (Zubehör) zur Leerung des Behälters bei Stromausfall oder bei notwendigen Reparaturarbeiten
17. Netzstecker

HINWEIS Die Handmembranpumpe darf nicht am Sammelbehälter befestigt werden.

1.4 Aufbau der Fäkalien-Hebeanlage Sanimat 1002 / Piranhamat 1002

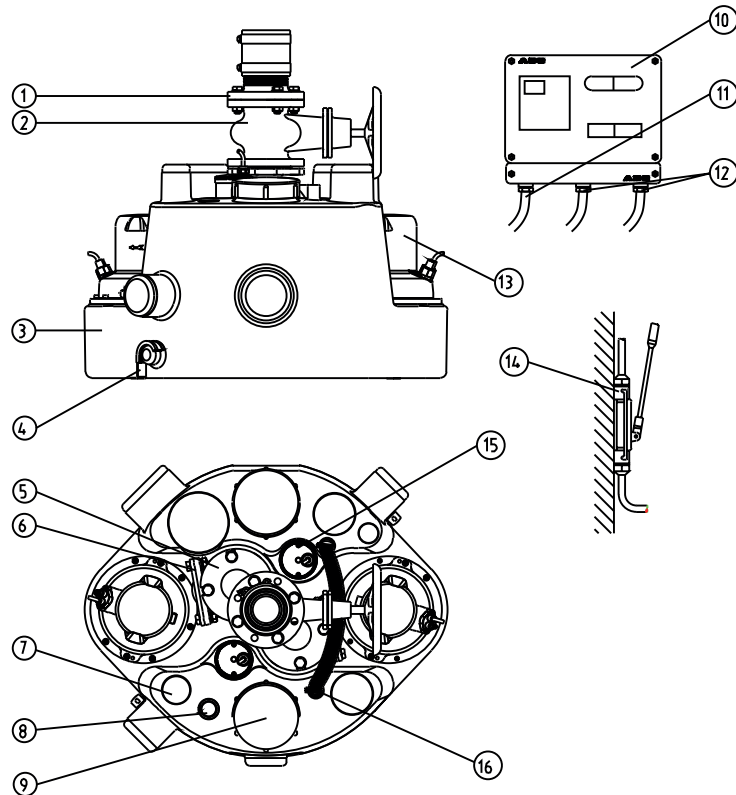


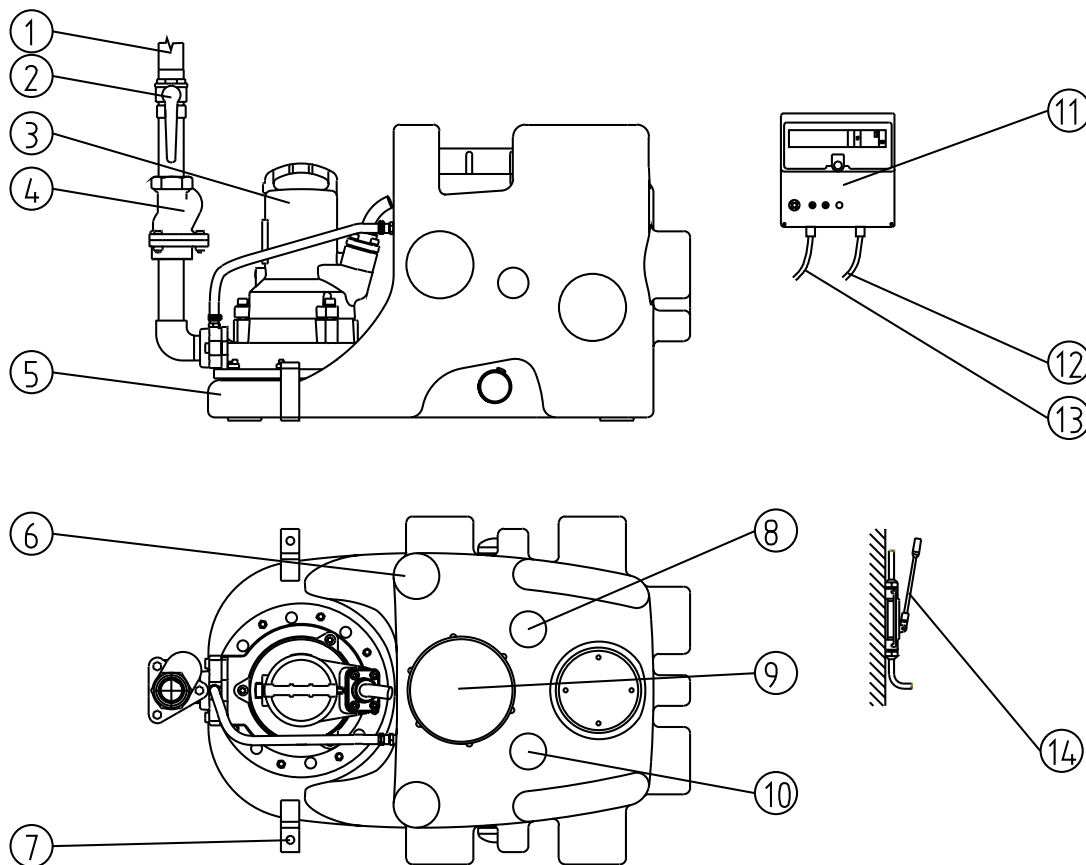
Abb. 4 Aufbau der Hebeanlage Sanimat/Piranhamat 1002

1. Druckleitungsanschluss mit DIN-Flansch DN 80 und 4" elastischer Rohrverbindung, serienmäßig (Piranhamat G1¼").
2. Absperrschieber, erforderlich in der Druckleitung gemäß EN 12056
3. Sammelbehälter aus synthetischem Material, geruchsdicht und korrosionsbeständig
4. Halterungen für Auftriebssicherung, um Hebeanlage am Boden zu halten (nur bei Sanimat)
5. Zwischenstück mit DIN-Flansch DN 80 (nur bei Sanimat)
6. Rückschlagklappe
7. Entlüftungsstutzen (DN 70) für Anschluss der Entlüftungsleitung durch eine elastische Rohrverbindung
8. Verschlussstutzen (Ø 40 mm) für Einsetzen des Staurohres bei Anschluss der Handmembranpumpe
9. Inspektionsöffnung für Sammelbehälter mit Schraubverschluss
10. Steuereinheit
11. Steuerleitung als Verbindung zwischen Staurohr und Steueranlage
12. Motoranschlusskabel, 4 G 1,5 bei Drehstrom und 7 G 1,5 bei Wechselstromausführungen, Kabellänge vom Behälter zum Steuergerät 4 m, bei Einzelgerät zusätzliches Kabel von 1,5 m vom Steuergerät zum Stecker.
13. Sulzer Abwassertauchmotorpumpe Drehstrom 400 V, Wechselstrom mit 230 V
14. Handmembranpumpe zur Leerung des Sammelbehälters bei Stromausfall oder bei notwendigen Reparaturarbeiten
15. Niveausteuern durch Staurohr im Behälter
16. Anschlussstutzen für Querverbindung zur beidseitigen Entlüftung des Sammelbehälters

HINWEIS

Die Positionsnummern 2 und 14 sind serienmäßig nicht im Lieferumfang enthalten. Die Handmembranpumpe darf nicht direkt am Sammelbehälter befestigt werden.

1.5 Aufbau der Hebeanlage Piranhamat 701



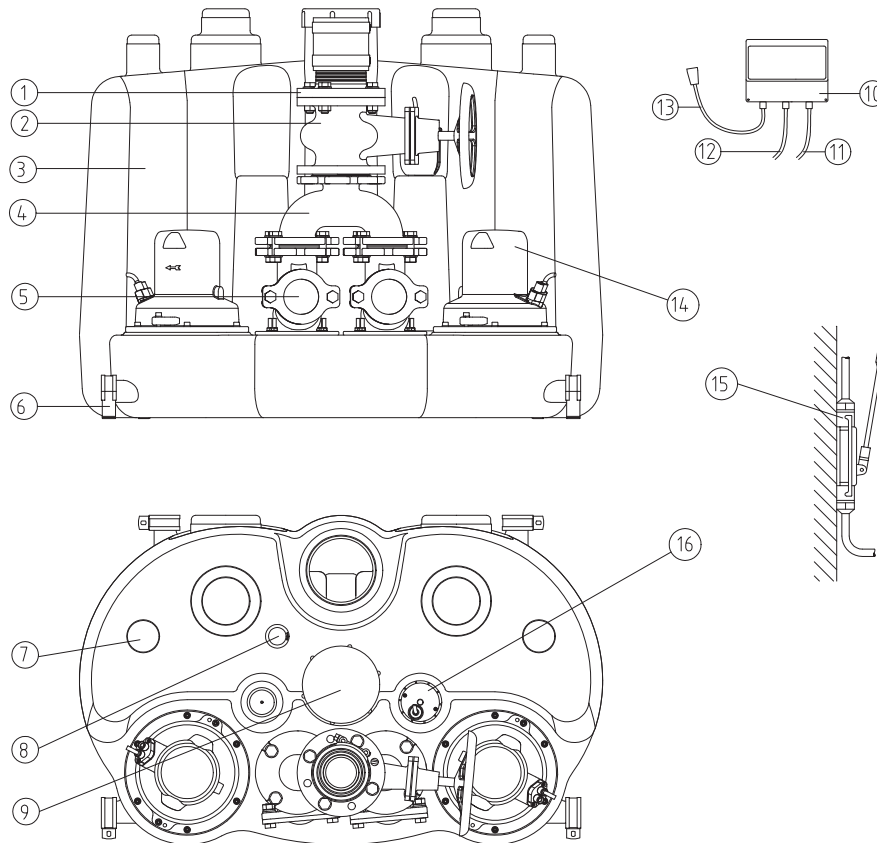
1088-00

Abb. 5 Aufbau der Hebeanlage Piranhamat 701

1. Druckleitungsanschluss G1¼“.
2. Absperrschieber, erforderlich in der Druckleitung gemäß EN 12056.
3. Sulzer Abwassertauchmotorpumpe Drehstrom 400 V, Wechselstrom mit 230 V.
4. Kugelrückflussverhinderer
5. Sammelbehälter aus synthetischem Material, geruchsdicht und korrosionsbeständig.
6. Entlüftungsstutzen (DN 70) für Anschluss der Entlüftungsleitung durch eine elastische Rohrverbindung.
7. Halterungen für Auftriebssicherung, um Hebeanlage am Boden zu halten
8. Verschlussstutzen (Ø 40 mm) für Einsetzen des Staurohres bei Anschluss der Handmembranpumpe.
9. Inspektionsöffnung für Sammelbehälter mit Schraubverschluss.
10. Niveausteuern durch Staurohr im Behälter.
11. Steuereinheit.
12. Motoranschlusskabel, 4 G 1,5 bei Drehstrom und 7 G 1,5 bei Wechselstromausführungen, Kabellänge vom Behälter zum Steuergerät 4 m, bei Einzelgerät zusätzliches Kabel von 1,5 m vom Steuergerät zum Stecker.
13. Kunststoffschlauch als Steuerleitung zwischen Staurohr und Steueranlage
14. Handmembranpumpe zur Leerung des Sammelbehälters bei Stromausfall oder bei notwendigen Reparaturarbeiten.

HINWEIS *Die Positionsnummern 2, 4 und 14 sind serienmäßig nicht im Lieferumfang enthalten. Die Handmembranpumpe darf nicht direkt am Sammelbehälter befestigt werden.*

1.6 Aufbau der Hebeanlage Sanimat 2002



1125-00

Abb. 6 Aufbau der Hebeanlage Sanimat 2002

1. Druckleitungsanschluss mit DIN-Flansch DN 80 und 4" elastischer Rohrverbindung, serienmäßig
2. Absperrschieber, erforderlich in der Druckleitung gemäß EN 12056
3. Sammelbehälter aus synthetischem Material, geruchsdicht und korrosionsbeständig
4. Zwischenstück mit DIN-Flansch DN 80
5. Rückschlagventil
6. Anti-Auftriebs-Halterungen zur Befestigung der Hebestation am Boden
7. Entlüftungsanschluss (DN 70) zur Verbindung der Entlüftungsleitung mit einer Schlauchverbindung
8. Anschluss (Dm. 40 mm) zum Einsetzen des Unterwasserrohrs bei der Verbindung der Handmembranpumpe
9. Inspektionsöffnung für den Sammeltank mit Gewindeabschlussstück
10. Steuereinheit
11. Kabel angeschlossen zwischen den Unterwasserrohr und der Steuereinheit
12. Motorkabel, 4 G 1 für Dreiphasen- und Einphasen-Versionen, Kabellänge vom Tank zum Steuerkasten 4 m, vom Steuerkasten zum Stecker 1,5 m.
13. Steckstromanschluss
14. Sulzer-Tauch-Abwasserpumpe dreiphasig 400 V
15. Handmembranpumpe zur Entleerung des Sammel tanks bei einem Stromausfall oder bei notwendigen Reparaturen
16. Pegelsteuerung durch Unterwasserrohr im Tank

HINWEIS

Die Positionsnummern 2 und 15 sind serienmäßig nicht im Lieferumfang enthalten. Die Handmembranpumpe darf nicht direkt am Sammelbehälter befestigt werden.

1.7 Beschreibung

Die überflutungssicheren Hebeanlagen der Bauserien Sanimat 1000, 1002, 2002 sowie Piranhamat 701 und 1002 bestehen aus einem gas- und geruchsdichten Synthetik-Sammelbehälter gemäß EN 12050-1, einer Abwassertauchmotorpumpe (bei Sanimat 1002, 2002 und Piranhamat 1002 = 2 Tauchmotorpumpen) sowie einer Steueranlage mit Niveausteuerung. Der Sammelbehälter ist serienmäßig mit einer Reihe von abgesperrten Zulaufstutzen ausgerüstet. Diese Stutzen befinden sich auf unterschiedlichen Höhen, verfügen über die Durchmesser DN 70, DN 100 und DN 150 und können bei Bedarf geöffnet werden.

Montiert ist/sind serienmäßig die Abwassertauchmotorpumpe(n) S13/4 W, S14/4 D, S22/4 D, S30/2 D oder Piranha S17/2 W, S17/2 D.

Die Statorwindung wurde mit Klasse F ausgelegt.

Die Schutzart für den Motor ist IP 68, d.h. die Motoren sind vollständig überflutungssicher.

Die Motorwelle liegt auf dauergeschmierten Wälzlagern. Die Wellendichtung motorseitig erfolgt durch einen Radialwellendichtring und mediumseitig durch zwei Radialwellendichtringe. Piranhamat 701 und 1001 sind motorseitig mit einem Radialwellendichtring und mediumseitig mit einer Gleitringdichtung versehen.

Die Hydraulik des Sanimat 1000, 1002 und 2002 mit Freistrom-System besteht aus einem Freistromlaufrad und einer Kreiselkammer. Das Laufrad ist aus Gusseisen (EN-GJL-250).

Die Hydraulik des Piranhamat 701 und 1002 verfügt über ein Piranha-Zerkleinerungssystem, das aus einer Spiralbodenplatte mit feststehendem Gegenring mit Scherkanten und einem Schneidrotor unter dem Läufer für optimales verstopfungsfreies Arbeiten besteht.

Das durch die Einlaufstutzen hereinfließende Abwasser wird im geruchsdichten Sammelbehälter aufgefangen. Wenn ein bestimmter Flüssigkeitsstand erreicht ist, wird durch die automatische Niveausteuerung die Pumpe eingeschaltet und, wenn der Behälter leer ist, auch wieder ausgeschaltet.

Bei Doppelpumpenanlagen (Sanimat 1002, 2002 und Piranhamat 1002) wird die Einschaltreihenfolge der Pumpen vertauscht. Bei Berechnung der Pumpenförderleistung sollte die zweite Pumpe nur als Ersatzaggregat in Betracht gezogen werden. Beide Pumpen arbeiten gleichzeitig, wenn Niveau 2 erreicht ist. Wenn Niveau 2 länger als 60 Sekunden bestehen bleibt, ertönt ein Alarm.

Die Hebeanlagen Sanimat 1000, 1002 und 2002 sind mit einem eingebauten Drucksensor mit Folienschaltern ausgestattet, der (mittels eines elastischen Kabels) an die Steueranlage angeschlossen werden kann und die Pumpe automatisch ein- und ausschaltet.

Die Hebeanlagen Piranhamat 701 und 1002 verfügen über ein im Behälter moniertes Staurohr, das (über einen elastischen Schlauch) an einen Folienschalter in der Steueranlage angeschlossen werden kann und die Pumpe(n) automatisch ein- und ausschaltet.

2 Sicherheit

Die allgemeinen und die speziellen Sicherheitshinweise werden im Einzelnen im Heft „Sicherheitsanweisungen für Sulzer-Produkte vom Typ ABS“ erläutert. Falls irgendetwas nicht klar ist oder Sie Fragen haben sollten, setzen Sie sich bitte mit dem Hersteller (Sulzer) in Verbindung.

Dieses Gerät kann von Kindern ab 8 Jahren und darüber sowie von Personen mit verringerten physischen, sensorischen oder mentalen Fähigkeiten oder Mangel an Erfahrung und Wissen benutzt werden, wenn sie beaufsichtigt oder bezüglich des sicheren Gebrauchs des Gerätes unterwiesen wurden und die daraus resultierenden Gefahren verstehen. Kinder dürfen nicht mit dem Gerät spielen. Reinigung und Benutzer-Wartung dürfen nicht von Kindern ohne Beaufsichtigung durchgeführt werden.

3 Transport



Das Aggregat beim Transport nicht werfen oder fallen lassen.



Das Aggregat sollte nie am Netzkabel hoch- oder runtergezogen werden.



Jeder Flaschenzug muss für das Gewicht des Aggregates entsprechend ausgelegt sein.

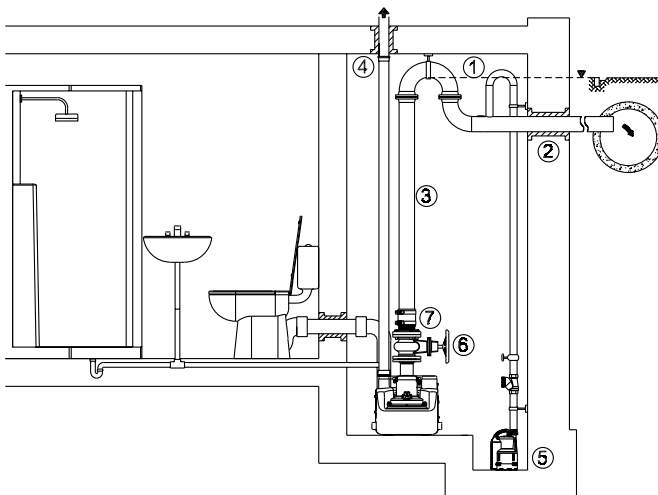
Alle geltenden Sicherheitsvorschriften sowie die allgemein anerkannten Regeln der Technik sind zu beachten.

4 Aufstellung und Installation

HINWEIS Wir empfehlen, das *Sulzer-Original-Einbauzubehör für Aufbau und Installation der Anlage zu verwenden.*



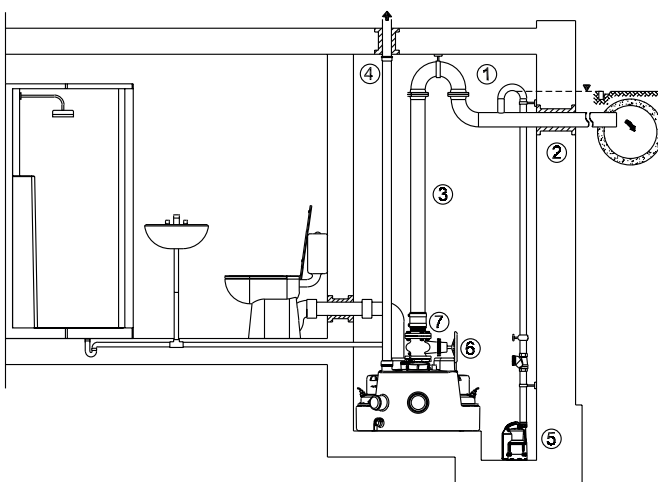
Besondere Aufmerksamkeit gilt den Sicherheitsbestimmungen für das Arbeiten in geschlossenen Räumen als auch den allgemein anerkannten Regeln der Technik.



- 1 Rückstauschleife
- 2 Mauerdurchbruch
- 3 Druckleitung
- 4 Entlüftungsleitung
- 5 Entwässerungspumpe
- 6 Absperrschieber
- 7 Flanschtülle mit elastischer Verbindung

1094-01

Abb. 7 Installationsbeispiel Sanimat 1000



- 1 Rückstauschleife
- 2 Mauerdurchbruch
- 3 Druckleitung
- 4 Entlüftungsleitung
- 5 Entwässerungspumpe
- 6 Absperrschieber
- 7 Flanschtülle mit elastischer Verbindung

1095-00

Abb. 8 Installationsbeispiel Sanimat 1002

4.1 Anforderungen an den Aufstellort

Die Räumlichkeiten, in denen Hebeanlagen aufgebaut sind, müssen eine entsprechende Größe aufweisen, so dass neben und über allen Steuerelementen oder Einheiten, an denen Wartungsarbeiten erforderlich sein können, ein Arbeitsbereich von mindestens 60 cm Breite oder Höhe vorhanden sein muss.

Elektroversorgung / PE:

Drehstromanschluss: 3 x 400 V + N + PE

Wechselstromanschluss: 1 x 230 V + N + PE

Erforderliche Vorsicherung:

Drehstromanschluss bei 400 V = 3 x 16 A, träge

Wechselstromanschluss bei 230 V = 1 x 16 A, träge

HINWEIS *Absicherungen, Kabelquerschnitt und Spannungsabfall der Netzzuleitung müssen mit den Vorschriften nach DIN/EN sowie denen der jeweiligen örtlichen Energieversorgungsunternehmen übereinstimmen.*

Alle erforderlichen Wand- oder Deckendurchbrüche für Druck-, Entlüftungs- und Zulaufleitungen müssen in entsprechender Größe erfolgen, so dass die verbleibenden Durchbruchöffnungen geräuschkämmend verschlossen werden können.

Die Zulaufleitungen sind mit vorgeschriebenem stetigem Gefälle bis an die Zulaufstutzen des Sammelbehälters zu verlegen.

HINWEIS *Beim Einbau von Hebeanlagen sind Schallschutzvorschriften im Hochbau gemäß DIN 4109 zu beachten.*

4.2 Einbau des Sammelbehälters

Einbauort festlegen und Sammelbehälter auf ebenem Boden in alle Richtungen waagrecht aufstellen. Sammelbehälter mit Dübel (3) und Sechskantschrauben (2) einschließlich Unterlegscheiben (2) gegen Versetzen und Auftrieb sichern.

ACHTUNG *Sechskantschraube (2) nicht zu fest anziehen, da sonst der Sammelbehälter (1) beschädigt werden kann.*

HINWEIS *Der Sammelbehälter der Baureihe Sanimat 1000 kann auch spiegelverkehrt aufgestellt werden.*

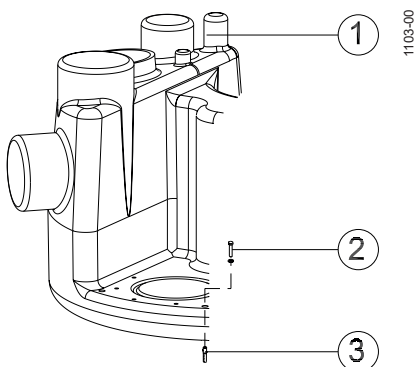


Abb. 9 Montage des Piranhamat 1002

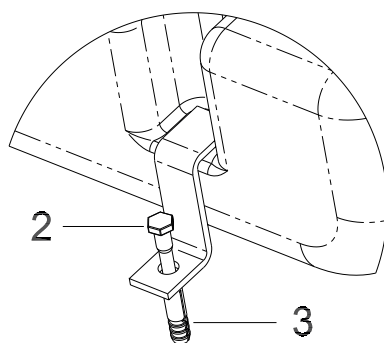


Abb. 10 Montage von Piranhamat 701

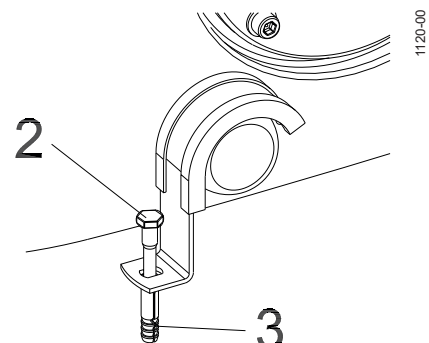


Abb. 11 Montage von Sanimat 1000, 1002 & 1002

HINWEIS *Sechskantholzschraube (2) und Dübel (3) nicht im Lieferumfang enthalten.*

4.3 Druckleitung

Die Druckleitung muss unter Beachtung der geltenden Vorschriften installiert werden. DIN 1986/100 und EN 12056 gelten insbesondere für Folgendes:

- Die Druckleitung ist mit der Sohle der Rückstauschleife (180°-Bogen) über die Rückstauenebene und dann mit Gefälle in die Sammelleitung bzw. in den Kanal zu führen.
- Die Druckleitung darf nicht an eine Falleitung angeschlossen werden.
- An diese Druckleitung dürfen keine anderen Zuläufe oder Druckleitungen angeschlossen werden.

ACHTUNG Die Druckleitung ist frostsicher zu verlegen.

Serienmäßig verfügt der Sammelbehälter Sanimat 1000 über einen eingebauten Kugelrückflussverhinderer. Beim Sanimat 1002 & 2002 sind es standardmäßig zwei Kugelrückflussverhinderer. Beim Sammelbehälter Piranhamat 1002 sind -abhängig vom Typ - entweder ein oder zwei Kugelrückflussverhinderer serienmäßig vorhanden.

Die Entlüftungsleitung ist durch eine Steckmuffe senkrecht am Auslass oben am Sammelbehälter befestigt. Sie sollte einen konstanten Durchmesser (min. DN 70) und einen kontinuierlichen Anstieg zum darüberliegenden Dachniveau haben.

Die Zulauf-, Druck- und Entlüftungsleitungen müssen mit isolierten Abstandschellen, die ausreichend sind, um die Rohrleitungen spannungsfrei zu halten, verlegt sein.

4.3.1 Absperrschieber

Der gemäß EN 12056-4 ab DN 80 für Abwasser vorgeschriebene Absperrschieber sollte unmittelbar auf dem Sanimat-Sammelbehälter angebracht werden.

4.4 Anschluss der Zuläufe

Die Abwasserzulaufquellen können mittels Steckmuffen an die waagerechten und senkrechten Stutzen angeschlossen werden.

4.4.1 Vorbereitung der Zu- und Abläufe

Bei Auslieferung sind alle Stutzen verschlossen und müssen vor Benutzung geöffnet werden. Dies geschieht durch Absägen von ca. 10 mm an beiden Enden der zu verwendenden Stutzen.

Die Rohrleitungen zulauf- und druckseitig müssen spannungsfrei verlegt sein. Das Gewicht der Rohrleitungen (einschl. des Wassers darin!) muss bauseits entsprechend abgefangen werden (auch bei Kunststoffleitungen).

4.4.2 Öffnen der Behälterzulaufstutzen

Nur offene Zulaufstutzen dürfen benutzt werden. Nur so viel absägen, dass möglichst viel für den Steckanschluss übrig bleibt.

Scharfe Kanten innen und außen abfeilen.

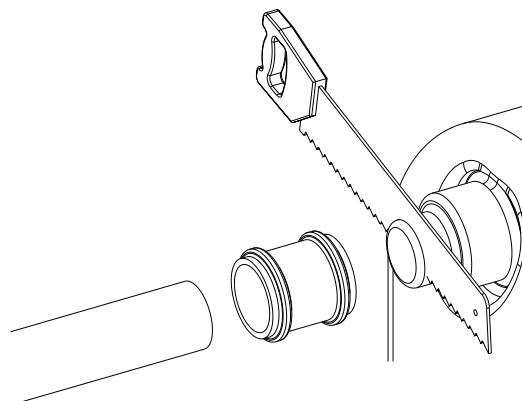


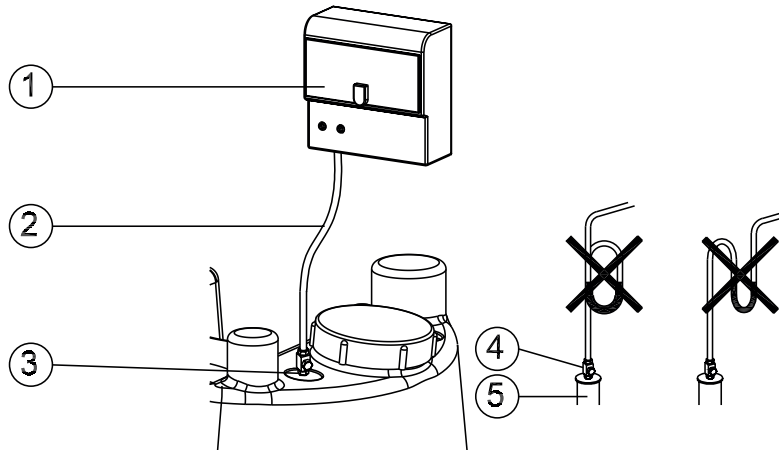
Abb. 12 Öffnen der Anschlüsse am Sammelbehälter

4.5 Niveausteuerng

Der Sanimat 1000, 1002 & 2002 hat eine integrierte (Vertikalschwimmer-) Niveausteuerng mit einem Kabel für direkten Anschluss an die Steueranlage. Die erforderlichen Schalt- und Steuergeräte sind bereits anschlussfertig in der Steueranlage montiert.

Die Niveausteuerng des Piranhamat 701 und 1002 besteht aus einer pneumatischen Steuerung mit Staurohr und einer Steuerleitung (Kunststoffschlauch) zur Steueranlage.

Das Staurohr ist fest im Sammelbehälter eingebaut. Die benötigten Schalt- und Steuergeräte sind bereits anschlussfertig in der Steueranlage montiert.



1099-00

Abb. 13 Installation der Steuerleitung (Kunststoffschlauch)

- | | | | |
|---|----------------|---|-----------------------|
| 1 | Steuereinheit | 4 | Staurohrschaube, SW13 |
| 2 | Steuerleitung | 5 | Staurohr |
| 3 | Überwurfmutter | | |

ACHTUNG Die Steueranlage selbst (1) ist im überflutungssicheren Bereich so aufzustellen, dass die Steuerleitung (2) stetig steigend verlegt werden kann.

Die Steuerleitung (2) ist stetig steigend wie in Abbildung 13 gezeigt.

Die Steuerleitung muss ggf. gekürzt und auf den Schlauchstutzen der Staurohrschaube (4) aufgeschoben werden.

Die Staurohrschaube (4) mit Maulschlüssel SW 13 gegen Verdrehen sichern, Überwurfmutter (3) festziehen.

ACHTUNG Die Staurohrschaube (4) darf nicht verdreht werden.

4.6 Installation der Steueranlage

ACHTUNG *Die Steueranlage sollte oberhalb des möglichen Hochwasserspiegels in einem gut belüfteten Raum und an einer leicht erreichbaren Stelle eingebaut werden. Schutzklasse der Steueranlage IP 54.*

Die Steueranlage sollte an allen Befestigungspunkten gesichert sein. Die Befestigungsbohrungen sind nach Abschrauben der unteren Gehäuseabdeckung zugänglich.

ACHTUNG *Bohren Sie nicht durch das Gehäuse der Steueranlage selbst.*

HINWEIS *Der Einbauort für die Steueranlage sollte so gewählt werden, dass die Steuerleitung stetig zur Steueranlage aufsteigt. Die Steuerleitung darf nicht geknickt werden.*

HINWEIS *Es gibt eine Reihe von verschiedenen Schaltkastenmodellen. Überprüfen Sie bitte den elektrischen Schaltplan/Bedienungsanleitung im Schaltkasten.*

4.7 Elektrischer Anschluss



Vor der Inbetriebnahme muss durch einen Fachmann geprüft werden, ob eine der notwendigen elektrischen Schutzeinrichtungen vorhanden ist. Erdung, Nullung, Fehlerstromschutzschaltung müssen den Vorschriften des örtlichen Energieversorgungsunternehmens entsprechen und von einem Fachmann auf einwandfreie Funktion überprüft werden.

ACHTUNG *Querschnitt und maximaler Spannungsabfall der Netzzuleitung müssen mit den einschlägigen Vorschriften, zum Beispiel VDE, ÖVE übereinstimmen. Die auf dem Typenschild der Pumpe angegebene Spannung muss der vorhandenen Netzspannung entsprechen*

Das Netzkabel muss über eine ausreichend bemessene träge Sicherung entsprechend der Nennleistung der Pumpe abgesichert werden.



Die Spannungsversorgung und der Anschluss der Pumpe an die Klemmen der Steuerung müssen dem Schaltbild der Steuerung und dem Anschlussdiagramm des Motors entsprechen und von einem Fachmann gemäß den jeweils geltenden Vorschriften vorgenommen werden.

Alle geltenden Sicherheitsvorschriften sowie die allgemein anerkannten Regeln der Technik sind zu beachten.

HINWEIS *Der Überstromauslöser in der Steueranlage wurde werkseitig eingestellt.*

HINWEIS *Bitte wenden Sie sich an Ihren Elektriker.*

4.8 Schaltplan

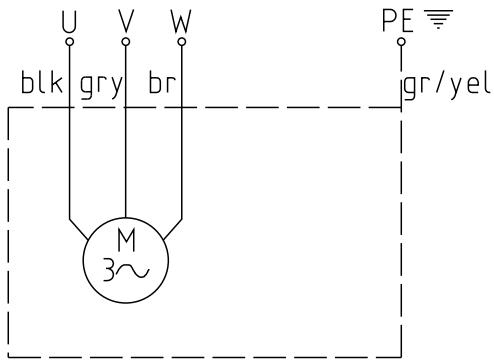


Abb. 14 Drehstrom

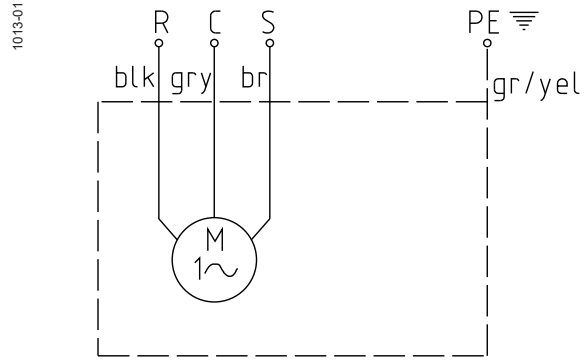


Abb. 15 Wechselstrom

Legende

U, V, W	= Spannungsführend	br	= Braun
PE	= Erdung	R	= Lauf
gr/yel	= Grün/Gelb	S	= Start
blk	= Schwarz	C	= Üblich (Neutral)
gry	= Grau		

4.9 Überprüfung der Drehrichtung



Die Sicherheitshinweise der vorangegangenen Abschnitte müssen beachtet werden!

Bei Drehstrompumpen muss vor der ersten Inbetriebnahme und auch an jedem neuen Einsatzort von einer Person mit entsprechender Fachkenntnis die Drehrichtung überprüft werden.



Die Drehrichtung darf nur von einer Person mit entsprechender Fachkenntnis geändert werden.

ACHTUNG Folgende Merkmale der Tauchmotorpumpe deuten auf eine falsche Drehrichtung hin:

- Tauchmotorpumpe läuft unruhig und mit starker Vibration.
- Tauchmotorpumpe arbeitet mit schlechter Förderleistung, die Entleerungszeit für den Sammelbehälter ist zu lang.
- Die Tauchmotorpumpe macht anormale Laufgeräusche.
- An der Steueranlage ertönt ein Alarm. Schlagen Sie in der Einbau- und Betriebsanleitung der Steueranlage nach.

4.10 Installation des Zubehörs

4.10.1 Installation des Absperrschiebers und der Flanschtülle

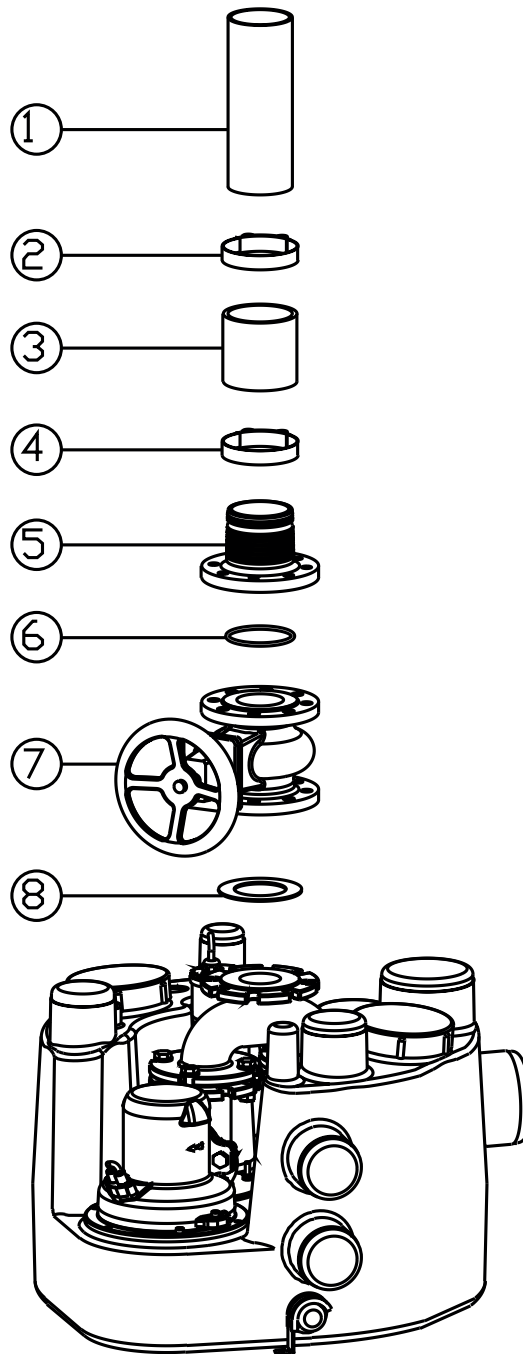


Abb. 16 Installation des Absperrschiebers und der Flanschtülle

Absperrschieber DN 80 (7) mit Flachdichtung (8) auf den Druckstutzen DN 80 setzen und mit Sechskantschrauben und Muttern befestigen. Flanschtülle (5) mit Flachdichtung (6) auf dem Absperrschieber anbringen und mit Sechskantschrauben und Muttern befestigen. Schlauchstutzen (3) über die Flanschtülle (5) ziehen und Schlauchschellen (4) festziehen. Druckleitung (1) in Schlauchstutzen (3) schieben und Schlauchschellen (2) festziehen.

4.10.2 Installation der Handmembranpumpe (Wandmontage)

1102-01

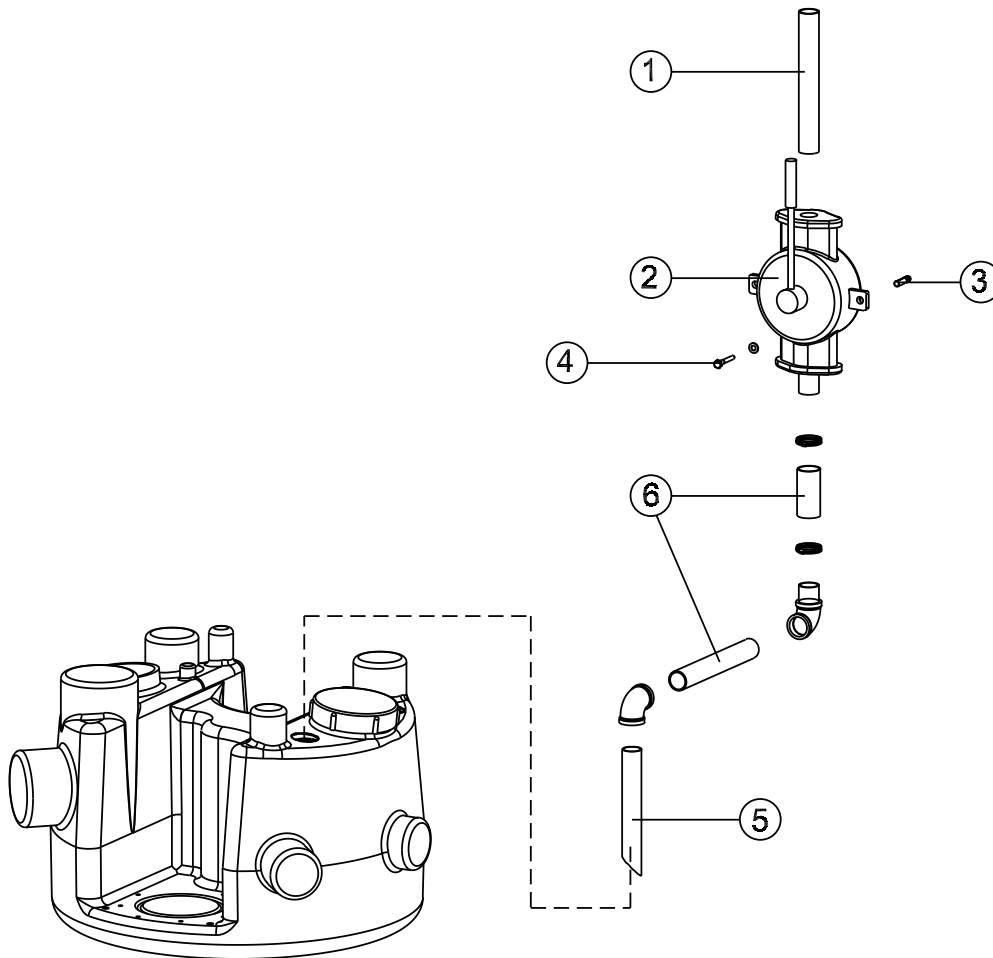


Abb. 17 Installation der Handmembranpumpe

ACHTUNG Die Druckleitung (1) der Handmembranpumpe ist getrennt und ebenso wie die Druckleitung der Sulzer Abwasser-Tauchmotorpumpe mit der Sohle der Rückstauschleife über die Abwasserrückstauenebene zu führen (siehe auch Installationsbeispiel Abb. 7). Die Druckleitungen sind bis hinter die Rückstauschleife getrennt zu führen.

Befestigungsort der Handmembranpumpe (2) so festlegen, dass diese mit ausreichendem Bedienungsraum gut zugänglich ist, mit Dübel (3) und Schrauben (4) befestigen.

Der Verschlussstopfen an der verwendeten Behälteröffnung nach innen drücken und entfernen.

Das PVC-Tauchrohr (5) [Außendurchm. 40 mm] mit Anchrägung nach unten bis zum Anschlag in den Behälter einschieben.

Als Saugleitung Rohr mit Klebemuffe oder Schlauch mit Schelle anschließen (6).

ACHTUNG Die Handmembranpumpe darf nie am Sammelbehälter befestigt werden.

5 Inbetriebnahme



Die Sicherheitshinweise der vorangegangenen Abschnitte müssen beachtet werden!

Vor der Inbetriebnahme ist das Aggregat zu überprüfen und eine Funktionsprüfung durchzuführen. Folgendes ist besonders zu beachten:

- Wurde der Elektroanschluss gemäß den geltenden Bestimmungen durchgeführt?
- Stimmt - auch beim Betrieb mit Notstromgenerator - die Drehrichtung?
- Wurde die Steuerleitung (Kunststoffschlauch) stetig steigend verlegt?
- War der Sammelbehälter überflutungssicher?
- Wurde entsprechend den Vorschriften eine Entlüftung installiert?

ACHTUNG *Vor Inbetriebnahme sollte der Sammelbehälter frei von größeren Partikeln und mit Wasser gefüllt sein. Wurde die Steuerleitung (Kunststoffschlauch) bei bereits gefülltem Sammelbehälter an das Staurohr angeschlossen, muss der Sammelbehälter einmal mit Wahlschalterstellung "Hand" vollständig entleert werden. Nach Inbetriebnahme wird die Fäkalien-Hebeanlage normalerweise mit dem Wahlschalter in "Auto"-Position betrieben.*

5.1 Einstellung der Nachlaufzeit - Sanimat 1000 / 1002 / 2002 und Piranhamat 701 / 1002

Die Nachlaufzeit der Tauchmotorpumpe ist in der Steueranlage werkseitig auf 2 Sekunden eingestellt. Dieser Wert bezieht sich auf eine Gesamtförderhöhe (einschließlich Rohrleitungsverluste) von 3,5 Metern. Bei anderen Förderhöhen ist die Nachlaufzeit anhand des Einstellschalters auf der Frontplatte der Steueranlage einzustellen.

Um die richtige Nachlaufzeit zu ermitteln, ist nach Beendigung eines automatischen Abpumpvorganges die Füllhöhe des Sammelbehälters zu prüfen.

Die Nachlaufzeit für Sanimat 1000, 1002 & 2002 wird automatisch durch die Steueranlage eingestellt.

ACHTUNG *Die Nachlaufzeit ist richtig eingestellt, wenn die Unterkante des Staurohres nicht mehr im Medium eingetaucht ist und die Tauchmotorpumpe dann abschaltet. Bei einer unnötig langen Nachlaufzeit kommt es zu lauten Betriebsgeräuschen der Hebeanlage (Schlürfbetrieb der Tauchmotorpumpe).*

6 Wartung



Vor der Durchführung von Wartungsarbeiten muss das Aggregat durch einen Fachmann vollständig vom Netz getrennt und gegen Wiedereinschalten gesichert werden.



Bei der Durchführung von Instandsetzungs- und Wartungsarbeiten sind die Sicherheitsvorschriften in Bezug auf Arbeiten in geschlossenen Räumen von Klärwerken sowie die allgemein anerkannten Regeln der Technik zu beachten.



Die Instandhaltung darf nur von Fachpersonal durchgeführt werden.



Wenn die Netzanschlussleitung dieses Gerätes beschädigt wird, muss sie durch den Hersteller oder seinen Kundendienst oder eine ähnlich qualifizierte Person ersetzt werden, um Gefährdungen zu vermeiden.

HINWEIS *Die hier angegebenen Wartungshinweise sind keine Anleitung für Reparaturen durch Laien, da hierfür spezielle Fachkenntnisse erforderlich sind.*

HINWEIS *Ein Wartungsvertrag mit unserem Werkskundendienst sichert Ihnen in jedem Fall den besten technischen Service.*

6.1 Anmerkungen zur Wartung von Hebeanlagen nach EN 12056.

Es wird empfohlen, die Hebeanlage einmal monatlich in Augenschein zu nehmen und die Funktion zu prüfen.

Entsprechend den EN-Vorschriften muss die Hebeanlage in folgenden Abständen durch einen Fachmann gewartet werden:

- in Gewerbebetrieben - alle drei Monate.
- in Mehrfamilienhäusern - alle sechs Monate.
- in einem Einfamilienhaus - einmal jährlich.

Darüber hinaus empfehlen wir, einen Wartungsvertrag mit einer Fachfirma abzuschließen.

6.2 Allgemeine Wartungshinweise

Sulzer-Hebeanlagen sind zuverlässige Qualitätserzeugnisse, die einer gründlichen Endkontrolle unterzogen werden. Dauergeschmierte Kugellager in Verbindung mit Überwachungseinrichtungen sorgen für maximale Zuverlässigkeit der Tauchmotorpumpe, wenn sie entsprechend der Betriebsanweisung angeschlossen und eingesetzt wird.

Sollte dennoch eine Störung auftreten, sollte keinesfalls auf eigene Faust die Instandsetzung versucht, sondern der Sulzer-Kundendienst verständigt werden.

Dies gilt insbesondere, wenn das Aggregat durch den Überstromauslöser in der Steuerung, durch die Temperaturfühler des Temperaturüberwachungssystems oder durch die Dichtungsüberwachung (DI) wiederholt abgeschaltet wird.

Für eine lange Lebensdauer werden regelmäßige Prüfung und Pflege empfohlen.

HINWEIS *Die Sulzer-Service-Organisation berät Sie gern bei speziellen Einsatzfällen und hilft Ihnen, wenn es darum geht, Probleme mit dem Fördern von Medien zu lösen.*

HINWEIS *Die Sulzer-Garantiebedingungen gelten nur dann, wenn Reparaturen durch eine autorisierte Sulzer-Vertretung ausgeführt wurden und nachweislich Sulzer-Originalersatzteile verwendet wurden.*

6.3 Einbau des Motors

Wenn ein Motor wieder eingebaut oder ausgetauscht wird, dürfen die Schrauben M8, mit denen der Motor am Tank befestigt ist, nur mit einem Drehmoment von 17 Nm angezogen werden. Andernfalls kann es zu einer Beschädigung des Tanks und/oder einer Fehlfunktion der Anlage kommen.

6.4 Nachfüllen und Wechseln des Öls

Altöl muss ordnungsgemäß entsorgt werden.

6.5 Reinigung des Staurohrs der Niveausteuernng

Es wird empfohlen, das Staurohr monatlich zu kontrollieren, um Ablagerungen innerhalb des Rohrs zu vermeiden und so eine fehlerfreie Niveausteuernng der Hebeanlage zu gewährleisten. Ablagerungen können zu dauerhaftem Pumpen, Pumpausfall oder Fehlschaltungen führen. Das Rohr kann aus dem Behälter herausgezogen, gereinigt, gespült und wieder eingesetzt werden. Vor Wiedereinsetzen sollte es geschmiert werden.

