

Triturador - Muffin Monster™ 30005 - Série para canal aberto

SULZER

O triturador para esgoto Muffin Monster 30005 é projetado para proteger bombas e outros equipamentos, triturando até os mais difíceis sólidos de efluentes. Seu projeto com dois eixos, baixa velocidade e alto torque fragmenta sólidos resistentes que costumam causar problemas em esgotos.

Construção

- Configuração em canal aberto
- Pilha de cortadores do triturador com altura de 300 mm a 1500 mm
- Cortadores de aço temperado (padrão), 120 mm de diâmetro
- Alojamentos de ferro dúctil
- Eixos de aço temperado, 50 mm, sextavados
- Selos mecânicos com faces de carboneto de tungstênio, pressão de trabalho a seco máxima de 10,3 bar
- Disponível com opções de canal ou estrutura para montagem em parede para uma fácil instalação

Desempenho

- Vazões até 1277 m³/h

Aplicações

- Estações de bombeamento
- Sistemas de coleta
- Estruturas de entrada no tratamento de efluentes
- Descarga de instalações particulares no sistema de esgoto municipal
- Proteção de sistemas de esgoto prisionais
- Trituração e maceração de resíduos industriais úmidos

Triturador Monster Renew

Em vez de reparar um triturador desgastado, escolha uma unidade Monster Renew. A Sulzer fornece um novo cartucho de triturador manufaturado na fábrica para substituir o cartucho desgastado. Remova o motor e o redutor da unidade desgastada, instale o motor e o redutor na unidade Monster Renew e instale o novo conjunto no lugar da unidade antiga. Benefícios:

- Redução do tempo de inatividade operacional
- Troca rápida
- Todas as peças são novas
- Momento ideal para atualizar a unidade
- Garantia total de fábrica para o cartucho de triturador Monster Renew

Cortadores de triturador Muffin Monster

Quantidade de dentes	Espessura	Material
7 dentes	11 mm	Aço temperado
11 dentes	8 mm	Aço temperado
Wipes Ready™ com 17 dentes	11 mm	Aço temperado



Grupo motor do Muffin Monster

- Padrão de 2,2 kW; 4,0 kW opcional
- Motores à prova de explosão e imersíveis disponíveis como opcionais
- Redutor 25:1, design cicloidal

Opções de estrutura do Muffin Monster

- Trituradores adaptáveis para fácil instalação
- Estruturas de canal que se adaptam à maioria dos tipos de canal
- Estruturas de parede para montagem em paredes lisas ou curvas
- Construção em aço inoxidável 304 ou 316
- Trilhos para fácil instalação e manutenção

Controlador Muffin Monster

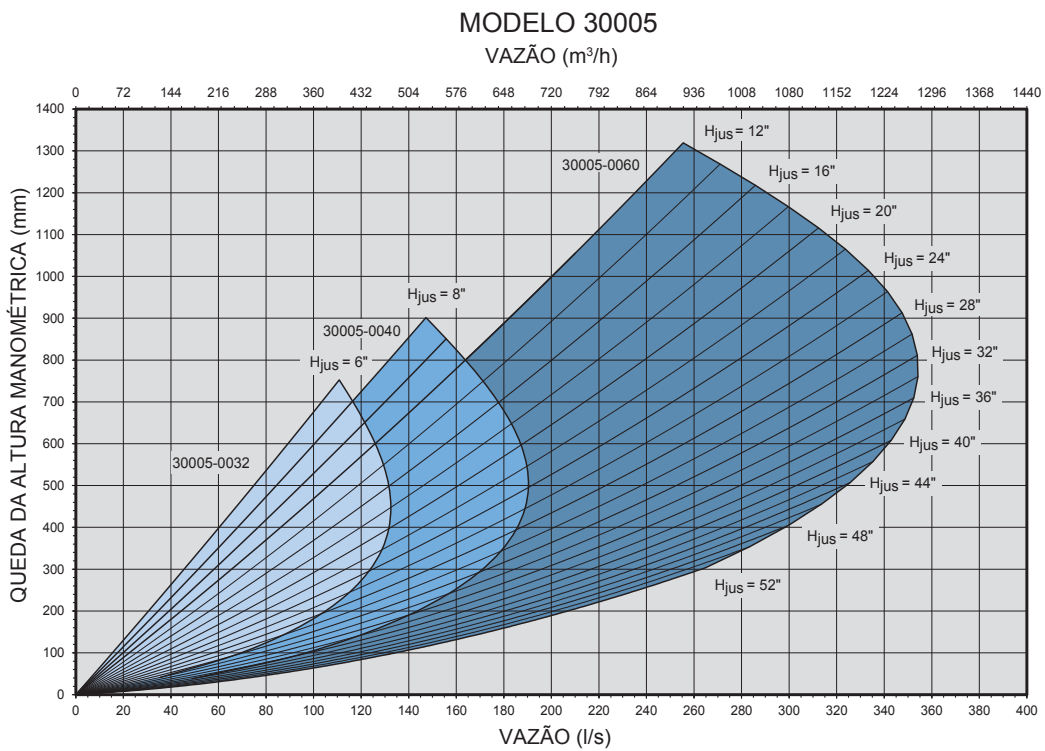
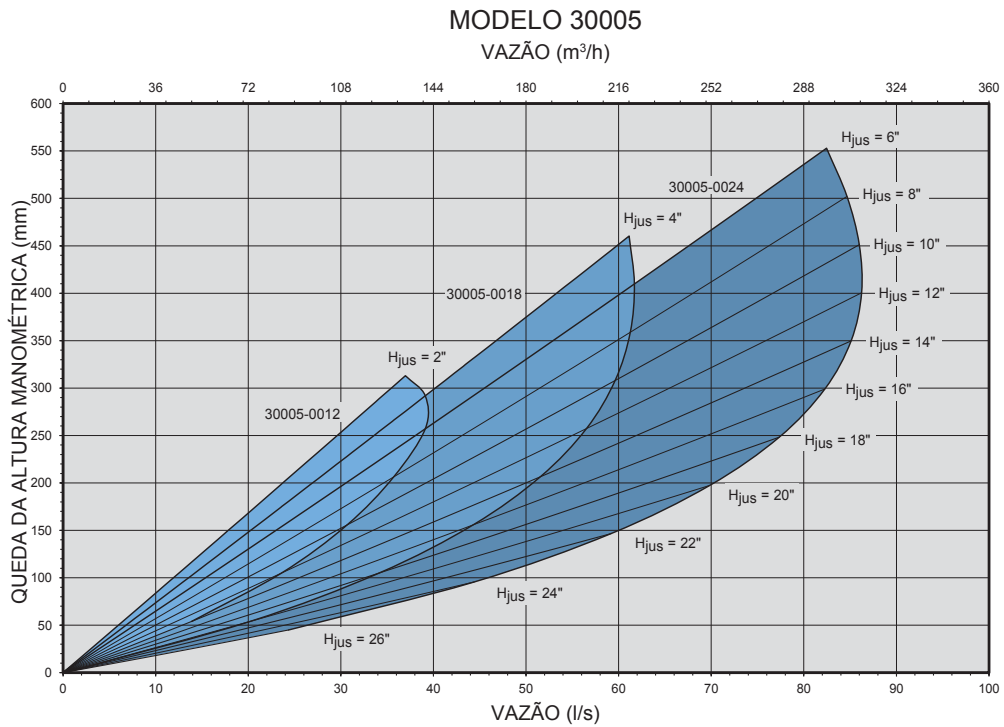
- Assegura a máxima capacidade de trituração com o mínimo de paradas
- Projetado e programado para o motor especificado

Materiais do triturador Muffin Monster

Componente	Padrão
Alojamentos	Ferro dúctil
Cortadores	Aço temperado
Eixos	Aço temperado
Selos mecânicos	Faces de carboneto de tungstênio
Juntas	Viton

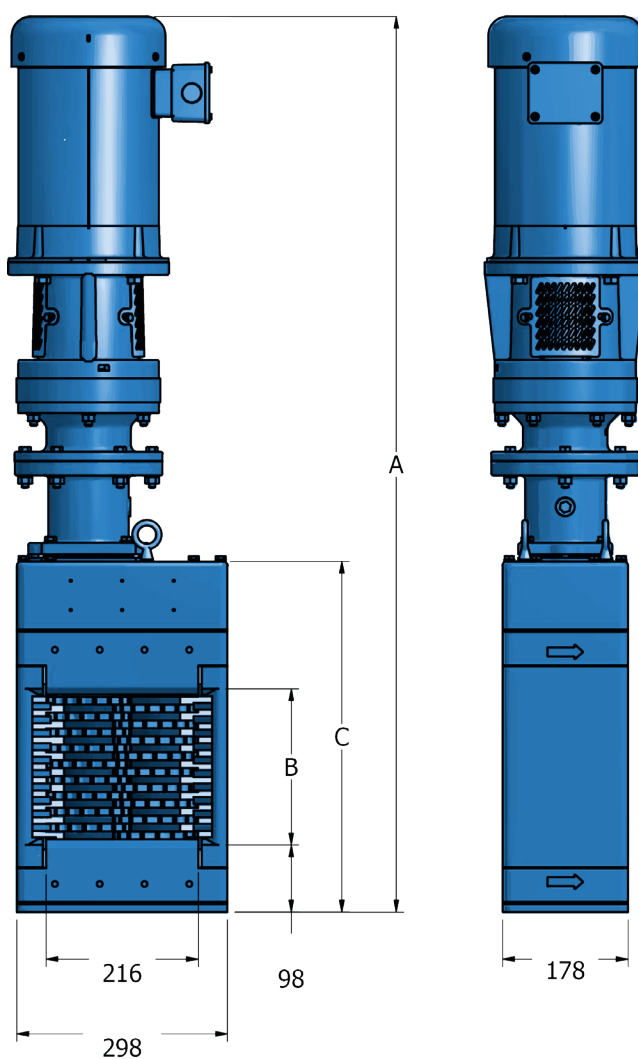
Para receber orientações durante a seleção de um Muffin Monster 30005, entre em contato com a Sulzer.

Curvas de desempenho



H_{jus} = altura manométrica a jusante

Dimensões (mm)



Modelo em canal aberto	Vazão ¹ - m ³ /h	Perda de Carga - mm	Dimensões padrão ² - mm				Peso líquido aproximado - kg
			A (IP55)	A (IP68)	B	C	
30005-0012	141	290	1307	1411	305	600	186
30005-0018	223	405	1456	1560	457	749	211
30005-0024	311	405	1602	1706	609	895	236
30005-0032	477	445	1799	1903	813	1092	263
30005-0040	686	495	2002	2106	1016	1295	295
30005-0060	1277	760	2474	2720	1524	1813	383

1. Vazão baseada em condições ideais do canal. Consulte a fábrica para análise da aplicação.

2. Dimensões máximas do acionamento, baseadas numa unidade com motor de 4,0 kW

