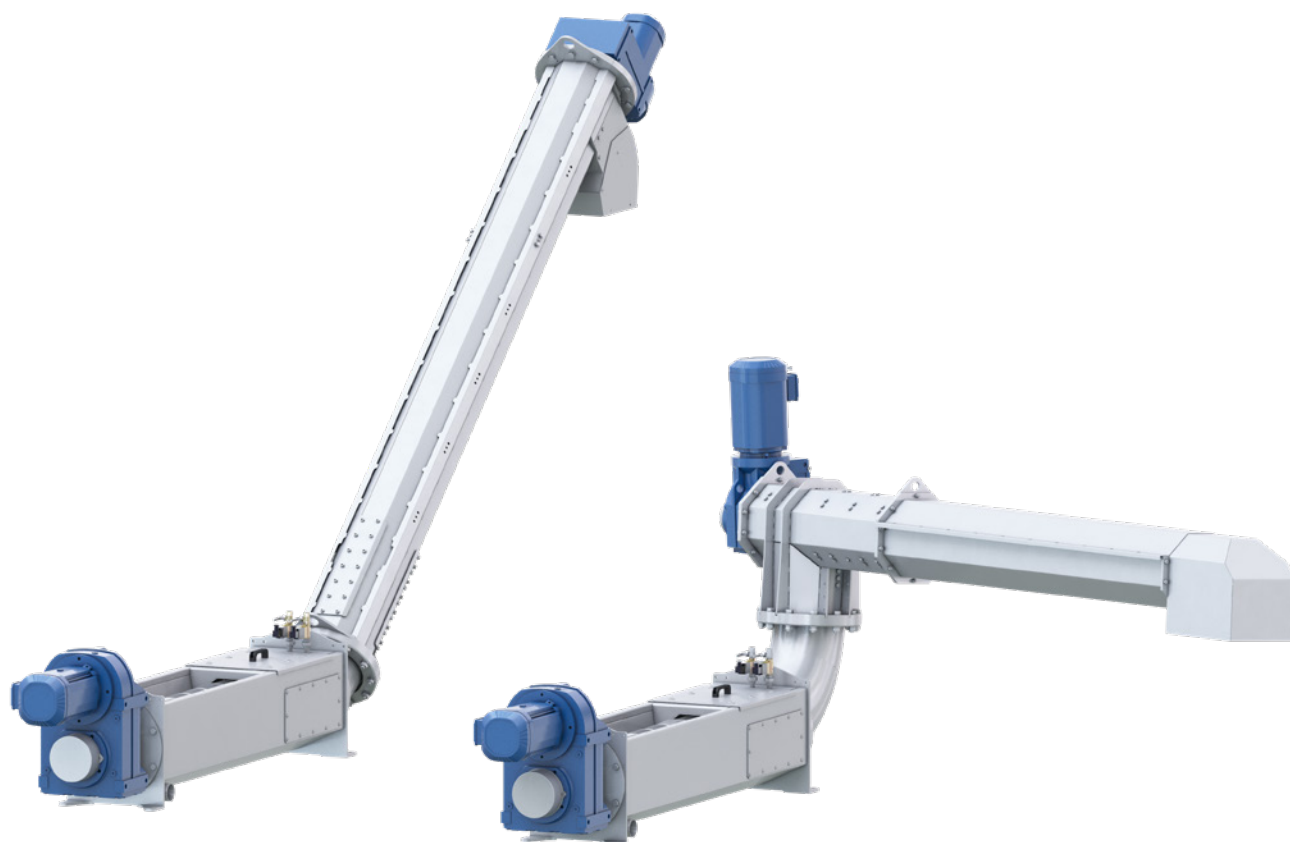


NORDICWATER

A Sulzer Brand

MEVAPRESS lösningar för rensningsbehandling



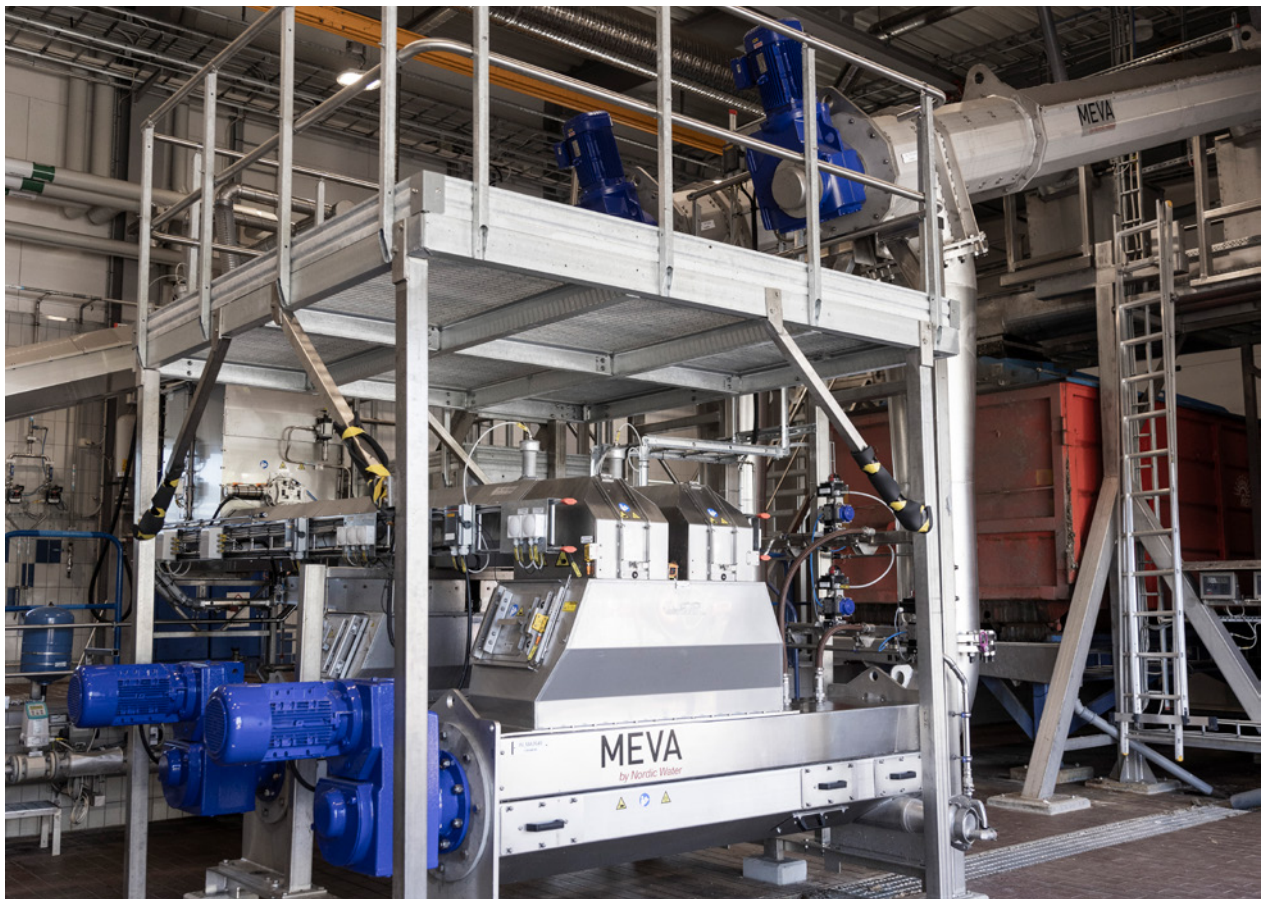
BRANSCHER OCH ANVÄNDNINGSMRÅDEN

MevaPress från Nordic Water är marknadens mest pålitliga system för rengodsbearbetning.

MevaPress-familjens utrustning för rening av avloppsvatten är avsedd för behandling av rengods som exempelvis toalettpapper, våtservetter och liknande. Rengodset behandlas genom tvättning och komprimering så att det organiska innehållet löses upp från det fiberhaltiga materialet. Det organiska innehållet returneras sedan till den biologiska processen för ökad biogasproduktion. Mindre organiskt innehåll och högre torrsubstans gör att det behandlade rengodset kan förbrännas och vara en källa för värmeenergi som kan användas i olika processer.

MevaPress SWP och MevaPress CPS samverkar för att maximera torrsubstanshalten och för att minimera volymen, vilket sänker kostnaderna för bortskaffandet av rengodset. I kombination med en produkt från MevaScreen-familjen tillhandahåller utrustningen en mycket väl fungerande primärbehandling av avloppsvatten från:

- Rengodsbearbetning av avloppsvatten
- Köttproduktion
- Kycklingproduktion
- Fjäderavvattnings
- Massa- och pappersindustri
- Garverier
- Bryggerier

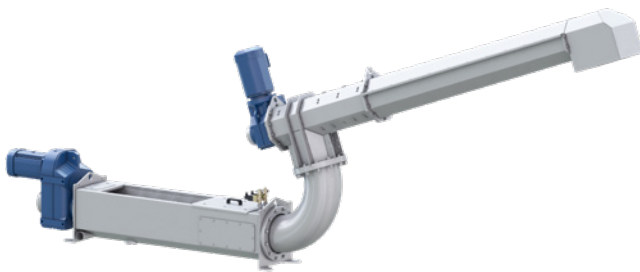


SÅ FUNGERAR MEVAPRESS

MevaPress SWP tvättar och avvattnar rengods i en kompakt och kostnadseffektiv enhet. I kombination med MevaPress CPS kan systemet uppnå en torrsbstanshalt på 45–60 %. Det är också möjligt att lägga till en lång transportörsektion fram till container/behållare eller trattar för en effektiv transportprocess.

Det höga mottryck som uppstår i MevaPress CPS säkerställer optimal uppehållstid i presszonen för effektivare avvattning. Detta minskar det organiska innehållet i rengodset, vilket är en viktig faktor för bortskaffandet.

För att säkerställa att operatören uppnår maximal kapacitet levereras MevaPress CPS i många olika storlekar. Detta system har högre kapacitet än någon annan mottrycksskruv på marknaden.



SWP/CPS-X

45-60 % TS



SWP/CPS

45-60 % TS



SWP/pressrör

35-45 % TS

EGENSKAPER OCH FÖRDELAR: MEVAPRESS SWP

Kompakt utformning

Minimalt installationsutrymme för högeffektiva processer.

Drivenhet med högt vridmoment

Gör utrustningen okänslig för belastningstoppar och eliminerar behovet av backkörning.

Flexibel axelkoppling

Eliminerar onödiga påkänningar på drivenheten för pålitlig drift. Kopplingen underlättar även underhållet.

Effektiv drift

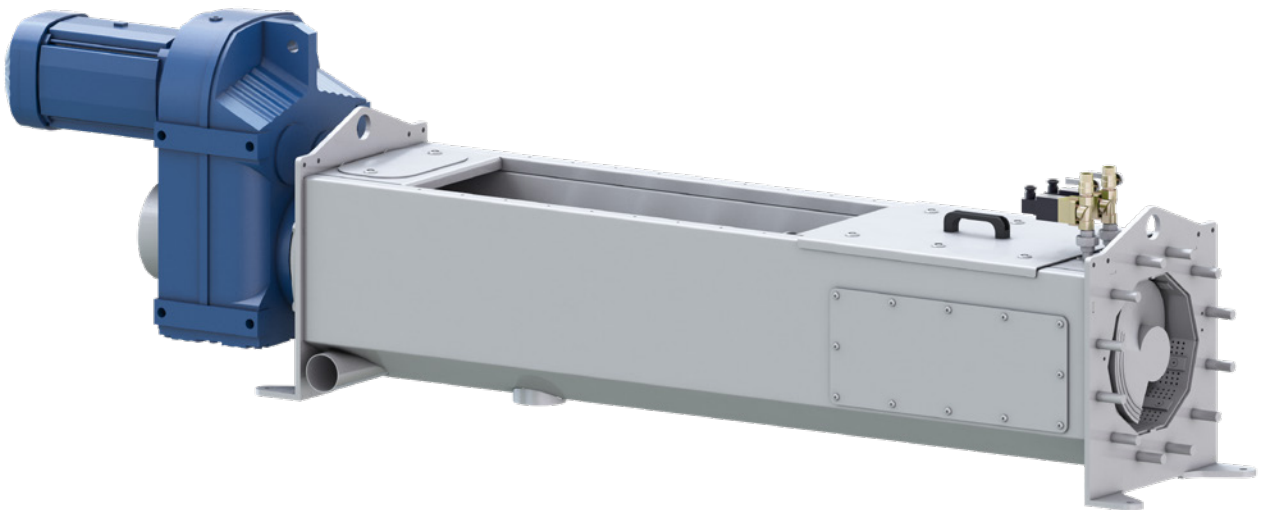
Väl beprövad trågkonstruktion säkerställer mycket effektiv transport av rensods, vilket ger kortare drifttider och mindre slitage.

Enkelt underhåll

Underhållsvänlig utformning med lättåtkomlig tvättzon.

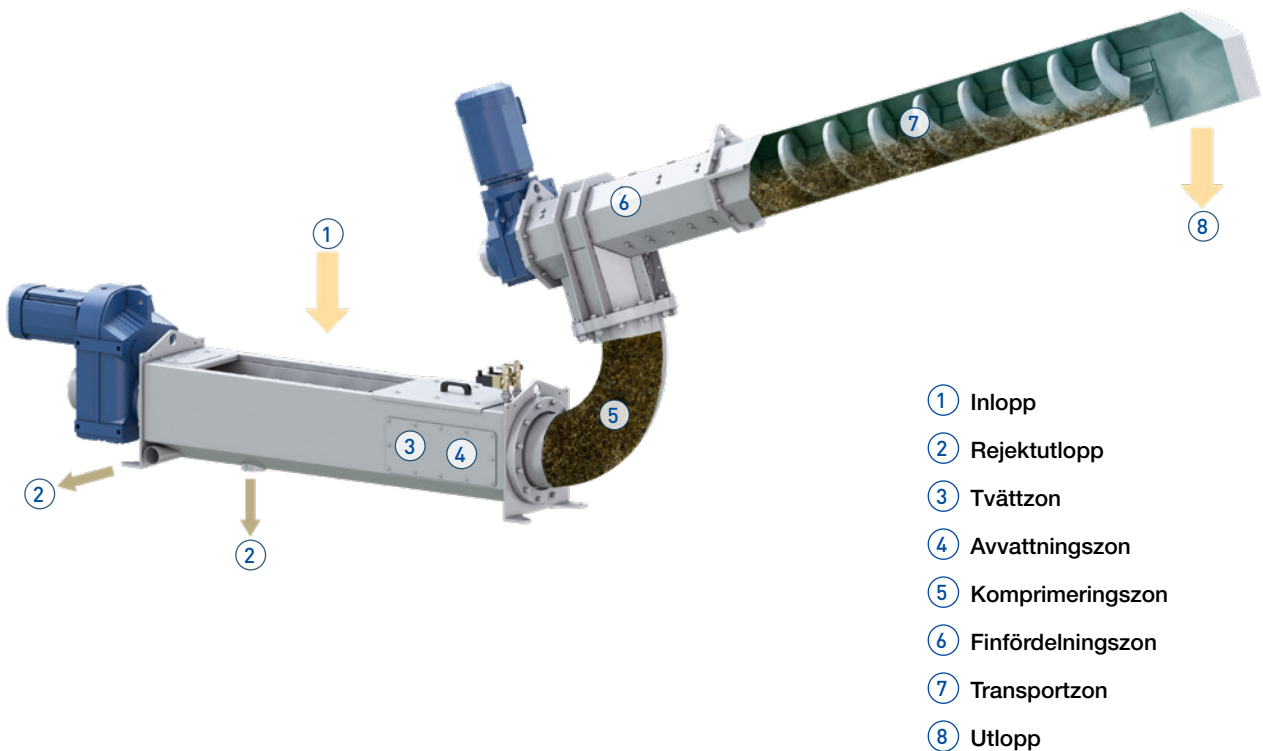
Förbättrad prestanda

- Enastående tvättprestanda
- Integrerat, vattensnålt tvättsystem för avskiljning av organiskt material. Mindre än 25 liter vatten per tvättcykel
- Torrsubstanshalt på 45–60 % i kombination med MevaPress CPS
- Transportkapacitet upp till 8 m³/h



SÅ FUNGERAR MEVAPRESS CPS/CPS-X

MevaPress CPS/CPS-X förlänger rensodsets uppehållstid och maximerar tvätteffekten. Skruven skapar ett mottryck mot rensodset som maximerar avvattningen och optimerar det finfördelade materialet för förbränning. Trycket inne i skruven justeras kontinuerligt för högsta möjliga torrsubstanshalt.



EGENSKAPER OCH FÖRDELAR: MEVAPRESS CPS

Hög avlastningshöjd

Den axelförsedda skruven möjliggör avlastningshöjder upp till 7 meter med lutningar upp till 85°. Det är en överlägset högre stigning än vad som är möjligt med konventionella pressrörssystem.

Slitinlägg med lång livslängd

Inloppets utformning eliminerar radiella påkänningar på slitinläggen, vilket ger pålitlig drift och minimala underhållsbehov.

Finfördelande skruvspets

Ger mindre fraktioner som är enkla att transportera och fördela.

Effektiv drift

Driften anpassas och regleras för att uppnå ett finfördelat material med optimal torrsubstans, oavsett variationer i de dagliga volymerna.

Förbättrad prestanda

- Upp till 80 % volymreduktion
- Torrsubstanshalt på 45–60 %
- Reningskapacitet upp till 4,5 m³/h



EGENSKAPER OCH FÖRDELAR: MEVAPRESS CPS-X

Robust utformning

Slitstark konstruktion med förstärkt pressektion.

Flexibel axelkoppling

Eliminerar onödiga påkänningar på drivenheten för pålitlig drift och lång livslängd.

Finfördelande skruv

Ger mindre fraktioner som är enkla att transportera och fördela.

Blockeringsfri inlopps- och utloppskonstruktion

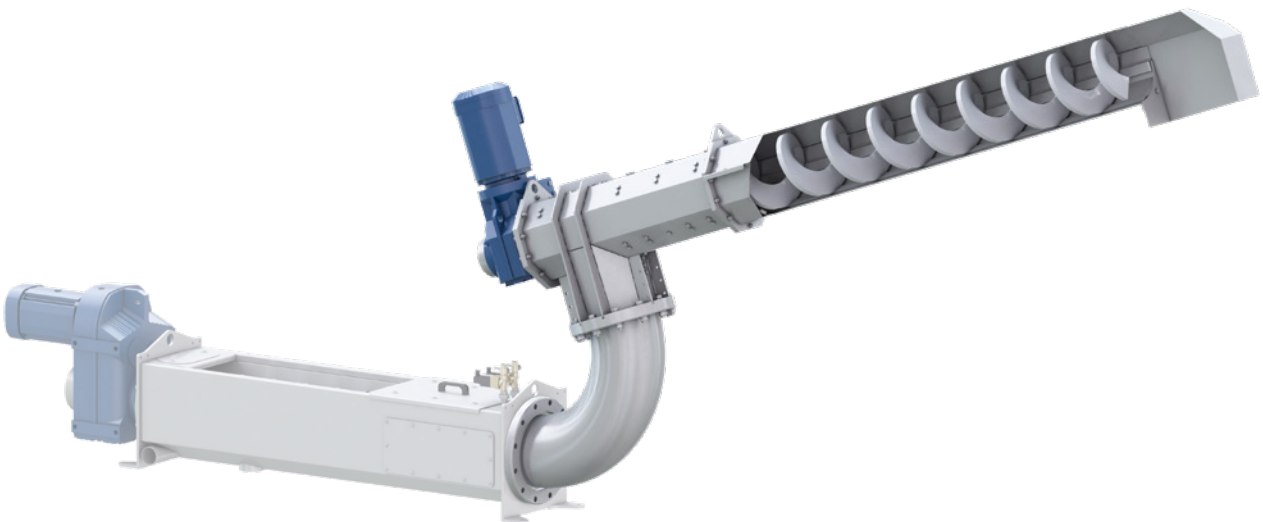
Eliminerar behovet av dagliga och veckovisa inspektioner.

Effektiv drift

Driften anpassas och regleras för att uppnå ett finfördelat material med optimal torrsubstans, oavsett variationer i de dagliga volymerna.

Förbättrad prestanda

- Upp till 80 % volymreduktion
- Torrsubstanshalt på 45–60 %
- Transportkapacitet upp till 8 m³/h



www.nordicwater.com

