

SULZER

Massblatt XFP 200G-CB1 Nassinstallation
 Dimension sheet WET-WELL Installation
 Dimensioni Installazione sommersa
 Hoja de dimensiones instalación sumergida
 Plan d'encombrement Installation noyee

No: AN-M.22.671 - 02
 Drawn: 12/05/11 D.Whelan
 Issue Date: 15/05/2011
 Änderungen vorbehalten
 Technical changes reserved
 Con riserva di modifiche
 Con reserva de modificaciones
 Sous réserve de modification

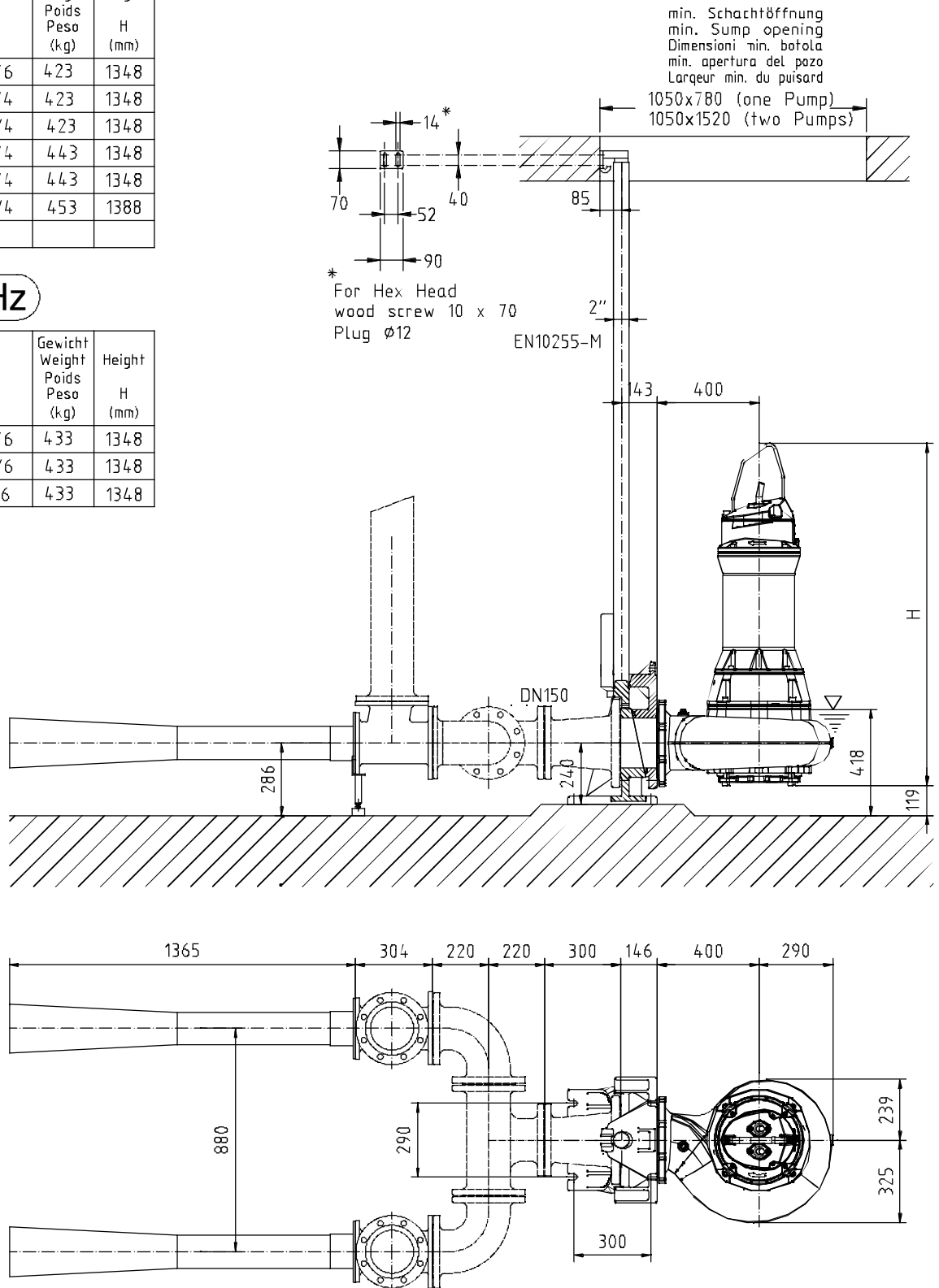
50 Hz

Typ Type Tipo	Gewicht Weight Poids Peso (kg)	Height H (mm)
PE 90/6	423	1348
PE 110/4	423	1348
PE 140/4	423	1348
PE 160/4	443	1348
PE 185/4	443	1348
PE 220/4	453	1388

S.I.

60 Hz

Typ Type Tipo	Gewicht Weight Poids Peso (kg)	Height H (mm)
PE 90/6	433	1348
PE 110/6	433	1348
PE 130/6	433	1348



Gewicht: Beinhaltet Pumpe, Halterung (Fussstück) und Kabel (50 Hz = 10 m; 60 Hz = 15 m)
 Weight: includes pump, slider bracket and cable (50 Hz = 10 m; 60 Hz = 15 m)
 Peso: include pompa, pezzo intermedio a cavo (50 Hz = 10 m; 60 Hz = 15 m)
 Peso: Incluye bomba, soporte deslizante y cable (50 Hz = 10 m; 60 Hz = 15 m)
 Poids : incluant la pompe, le coulisseau et le câble* (50 Hz = 10 m; 60 Hz = 15 m)

Guss-ALLgemeintoleranzen nach DIN1680 - GTB16
 General tolerances for castings in acc. to DIN1680-GTB16
 Tolleranze generali delle fusioni secondo DIN1680-GTB16
 Tolerancias generales para la fundición seg. de DIN1680-GTB16
 Tolérance générale de la fonderie selon DIN1680-GTB16

SULZER

Massblatt XFP 200G-CB1 Nassinstallation

Dimension sheet WET-WELL Installation

Dimensioni Installazione sommersa

Hoja de dimensiones instalación sumergida

Plan d'encombrement Installation noyee

No: AN-M.22.671 - 02

Drawn: 12/05/11 D.Wheelan

Issue Date: 15/05/2011

Änderungen vorbehalten

Technical changes reserved

Con riserva di modifiche

Con reserva de modificaciones

Sous réserve de modification

50 Hz

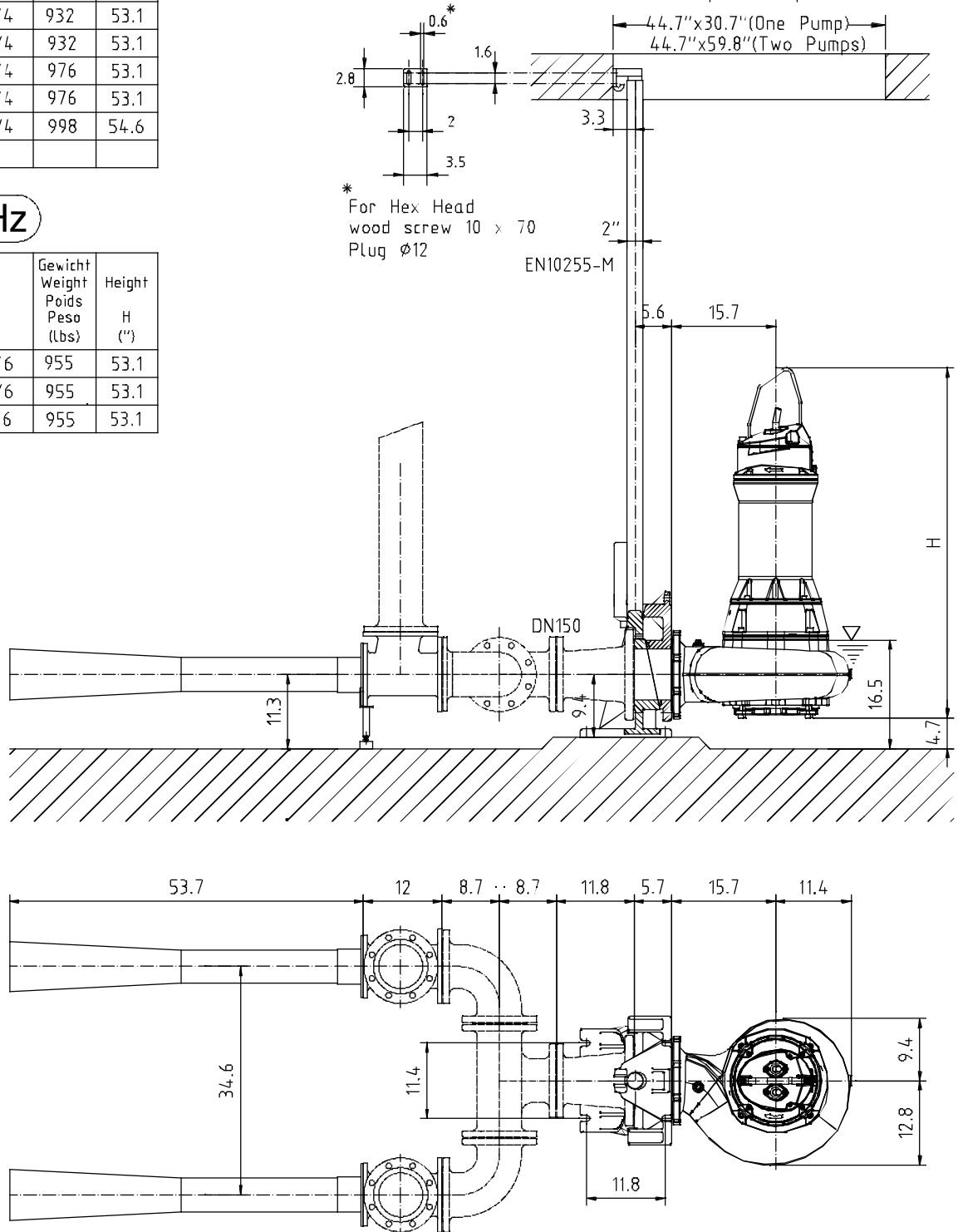
Typ Type Tipo	Gewicht Weight Poids Peso (lbs)	Height H (")
PE 90/6	932	53.1
PE 110/4	932	53.1
PE 140/4	932	53.1
PE 160/4	976	53.1
PE 185/4	976	53.1
PE 220/4	998	54.6

60 Hz

Typ Type Tipo	Gewicht Weight Poids Peso (lbs)	Height H (")
PE 90/6	955	53.1
PE 110/6	955	53.1
PE 130/6	955	53.1

U.S.

min. Schachtöffnung
min. Sump opening
Dimensioni min. botola
min. apertura del pozo
Largeur min. du puitsard



Gewicht: Beinhaltet Pumpe, Halterung (Fussstück) und Kabel (50 Hz = 10 m; 60 Hz = 15 m)
 Weight: includes pump, slider bracket and cable (50 Hz = 10 m; 60 Hz = 15 m)
 Peso: include pompa, pezzo intermedio a cavo (50 Hz = 10 m; 60 Hz = 15 m)
 Peso: Incluye bomba, soporte deslizante y cable (50 Hz = 10 m; 60 Hz = 15 m)
 Poids : incluant la pompe, le coulisseau et le câble* (50 Hz = 10 m; 60 Hz = 15 m)

Guss-ALLgemeintoleranzen nach DIN1680 - GTB16
 General tolerances for castings in acc. to DIN1680-GTB16
 Tolleranze generali delle fusioni secondo DIN1680-GTB16
 Tolerancias generales para la fundición seg. de DIN1680-GTB16
 Tolérance générale de la fonderie selon DIN1680-GTB16