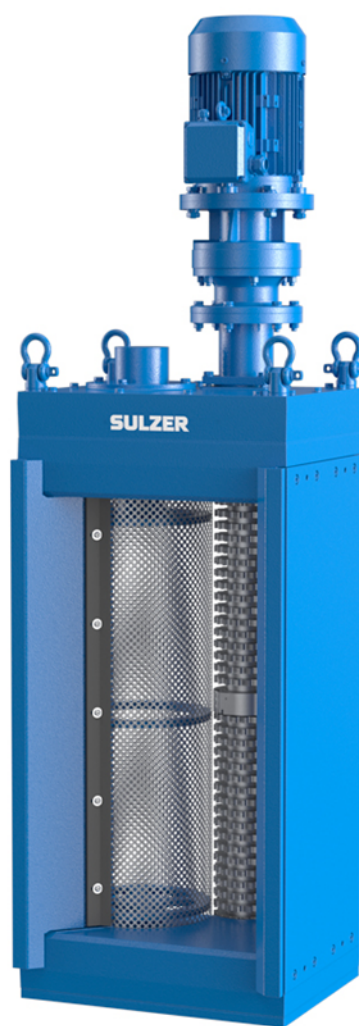




SULZER

Σειρά CMD Channel Monster



EL

Οδηγίες εγκατάστασης και χρήσης

www.sulzer.com

**SULZER**

EN: Declaration of Conformity	DA: Overensstemmelseserklæring	TR: Uygunluk beyanına
DE: Konformitätserklärung	FI: Vaatimustenmukaisuusvakuutus	BG: Декларация за съответствие
FR: Déclaration de Conformité	PL: Deklaracja zgodności	RO: Declarație de conformitate
ES: Declaración de Conformidad	HU: Megfelelőségi nyilatkozat	SR: Izjava o usaglašenosti
PT: Declaração de conformidade	EL: Δήλωση συμμόρφωσης	LV: Atbilstības deklarācija
IT: Dichiarazione di conformità	ET: Vastavusdeklaratsioon	LT: Atitikties deklaracija
NL: Overeenkomstigheidsverklaring	CS: Prohlášení o shod	RU: Заявление о соответствии
SV: Försäkran om överensstämmelse	SL: Izjava o skladnosti	HR: Izjava o suglasnosti
NO: Samsvarserklæring	SK: Vyhlásenie o zhode	

EN: Manufacturer / Address:	DA: Producent / Adresse:	TR: Üretici / Adres:
DE: Hersteller / Adresse:	FI: Valmistaja / Osoite:	BG: Производител / Адрес:
FR: Fabricant / Adresses:	PL: Producent / Adres:	RO: Producător / Adresa:
ES: Fabricante / Dirección:	HU: Gyártó/vCím:	SR: Proizvođač / Adresa:
PT: Fabricante / Endereço:	EL: Κατασκευαστής / Διεύθυνση:	LV: Ražotājs / Adrese:
IT: Costruttore / Indirizzo:	ET: Tootja / Aadress:	LT: Gamintojas / Adresas:
NL: Fabrikant / Adres:	CS: Výrobce / Adresa:	RU: Изготовитель / Адрес:
SV: Tillverkare / Adress:	SL: Proizvajalec / Naslov:	HR: Proizvođač/Adresa:
NO: Produsent / Adresse:	SK: Výrobca / Adresa:	

JWC Environmental, Unit 15, Daneside Business Park, River Dane Road, Congleton, Cheshire CW12 1UN, United Kingdom
(Ηνωμένο Βασίλειο)

EN: Name and address of the person authorised to compile the technical file to the authorities on request:
DE: Name und Adresse der Person, die berechtigt ist, das technische Datenblatt den Behörden auf Anfrage zusammenzustellen:
FR: Nom et adresse de la personne autorisée pour générer le fichier technique auprès des autorités sur demande:
ES: Nombre y dirección de la persona autorizada para compilar a pedido el archivo técnico destinado a las autoridades:
PT: Nome e endereço da pessoa autorizada a compilar o ficheir técnico para as autoridades, caso solicitado:
IT: Il nome e l'indirizzo della persona autorizzata a compilare la documentazione tecnica per le autorità dietro richiesta:
NL: Naam en adres van de persoon die geautoriseerd is voor het op verzoek samenstellen van het technisch bestand:
SV: Namn och adress på den person som är auktoriserad att på begäran utarbeta den tekniska dokumentationen till myndigheterna:
NO: Navn og adresse på den personen som har tillatelse til å sette sammen den tekniske file til myndighetene ved forespørsel:
DA: Navn og adresse på den person, der har tilladelse til at samle den tekniske dokumentation til myndighederne ved anmodning om dette:
FI: Viranomaisten vaatiessa teknisten tietojen lomaketta lomakkeen valtuutetun laatijan nimi ja osoite:
PL: Nazwisko i adres osoby upoważnionej do przygotowania dokumentacji technicznej w przypadku, gdy jest ona wymagana przez władze:
HU: A hatóságok kérésére a műszaki adatokat tartalmazó akta összeállítására meghatalmazott személy neve és címe:
EL: Όνομα και διεύθυνση του ατόμου που είναι εξουσιοδοτημένο για τη σύνταξη του τεχνικού φακέλου προς τις αρχές κατόπιν αιτήματος:
ET: Isiku nimi ja aadress, kelle pädevuses on koostada nõudmise korral ametiasutustele tehnilist dokumentatsiooni:
CS: Jméno a adresa osoby oprávněné vytvořit, na vyžádání ze strany úřadů, soubor technické dokumentace:
SL: Ime in naslov osebe, pooblaščenega za zbiranje tehničnih podatkov za pooblaščenega organe na zahtevo:
SK: Meno a adresa osoby oprávnenej na zostavenie technického súboru pre úrady na požiadanie:
TR: Yetkili makamlara istek üzere teknik dosyayı hazırlanmaya yetkili olan kişinin adı ve adresi:
BG: Име и адрес на лицето, упълномощено да състави техническия документ за властите при поискване:
RO: Numele și adresa persoanei autorizate să completeze dosarul tehnic pentru autorități la cerere:
SR: Ime i adresa lica ovlašćenog za sastavljanje tehničkog dokumenta za nadležnu instituciju u slučaju zahteva:
LV: Tās personas uzvārds un adrese, kura pilnvarota sagatavot tehnisko dokumentāciju pēc uzraugošo iestāžu pieprasījuma:
LT: Asmens, įgalioto valdžios institucijoms pareikalavus sudaryti techninę bylą, vardas, pavardė ir adresas:
RU: Ф.И.О и адрес лица, уполномоченного составлять техническую документацию по требованию органов власти:
HR: Ime i adresa ovlaštene osobe za sastavljanje tehničke dokumentacije nadležnoj instituciji u slučaju zahtjeva:

Frank Ennenbach, Director Product Safety and Regulations Sulzer Management AG, Neuwiesenstrasse 15, 8401 Winterthur, Switzerland



- EN:** We declare under our sole responsibility that the product to which this manual and declaration relates are in conformity with the following standards or other normative documents.
- DE:** Wir erklären in alleiniger Verantwortung, dass das Produkt, auf das sich dieses Handbuch und diese Erklärung beziehen, den folgenden Normen oder anderen normativen Dokumenten entspricht.
- FR:** Nous déclarons sous notre seule responsabilité que le produit auquel ce manuel et cette déclaration font référence est conforme aux normes ou autres documents normatifs suivants.
- ES:** Por la presente, nosotros declaramos bajo nuestra exclusiva responsabilidad que el producto al que se refiere este manual y declaración cumple con las siguientes normas u otros documentos normativos.
- PT:** Declaramos, sob nossa exclusiva responsabilidade, que o produto com o qual este manual e declaração estão relacionados se encontra em conformidade com as seguintes normas ou outros documentos normativos.
- IT:** Dichiariamo sotto la nostra esclusiva responsabilità che il prodotto a cui si riferisce questo manuale e la presente dichiarazione sono conformi ai seguenti standard o ad altri documenti normativi.
- NL:** Wij verklaren onder onze volledige verantwoordelijkheid dat het product, waar deze handleiding en verklaring bijhoren, voldoet aan de volgende normen of andere normatieve documenten.
- SV:** Vi intygar på eget ansvar att produkten som denna bruksanvisning och försäkran gäller uppfyller följande standarder eller andra normgivande dokument.
- NO:** Vi erklærer med vårt eneansvar at produktet som denne håndboken og erklæringen gjelder er i samsvar med følgende standarder eller andre normative dokumenter.
- DA:** Vi erklærer under eneansvar, at det produkt, som denne manual og erklæring vedrører, er i overensstemmelse med følgende standarder eller andre normgivende dokumenter.
- FI:** Me vakuutamme yksinomaisena vastuullisena, että tuote, jota tämä käsikirja ja vakuutus koskee, vastaa seuraavia standardeja tai muita ohjeellisia asiakirjoja.
- PL:** Deklarujemy na swoją wyłączną odpowiedzialność, że produkt, do którego odnosi się niniejsza instrukcja obsługi i deklaracja, jest zgodny z poniższymi normami lub innymi aktami normatywnymi.
- HU:** Teljes felelősségünk tudatában kijelentjük, hogy a termék, amelyre a jelen kézikönyv és nyilatkozat vonatkozik, megfelel az alábbi szabványoknak vagy egyéb normatív dokumentumoknak.
- EL:** Δηλώνουμε με αποκλειστική μας ευθύνη ότι το προϊόν στο οποίο αναφέρεται το παρόν εγχειρίδιο και η δήλωση, βρίσκονται σε συμμόρφωση με τα ακόλουθα πρότυπα ή άλλα κανονιστικά έγγραφα.
- ET:** Kinnitame oma ainuvastutusel, et toode, mida see juhend ja deklaratsioon käsitleb, on kooskõlas järgmiste standardite või muude normdokumentidega.
- CS:** Prohlašujeme na naši výhradní odpovědnost, že produkt, ke kterému se vztahuje tento návod a prohlášení, je ve shodě s následujícími normami nebo jinými normativními dokumenty.
- SL:** Izjavljamo pod lastno odgovornostjo, da je izdelek, na katerega se nanašata ta priročnik in izjava, skladen z naslednjimi standardi ali drugimi normativnimi dokumenti.
- SK:** Vyhlasujeme na vlastnú zodpovednosť, že produkt, ktorého sa týka tento návod a vyhlásenie, je v zhode s nasledujúcimi normami a normatívnymi dokumentmi.
- TR:** Bu el kitabının ve beyanın konusu olan ürünün, aşağıdaki standartlara ve standartlara tabi diğer dokümanlara uygun olduğunu, tüm sorumluluk bize ait olmak üzere beyan ederiz.
- BG:** Декларираме на собствена отговорност, че продуктът, за който се отнася това ръководство и тази декларация, е в съответствие със следните стандарти или други нормативни документи.
- RO:** Declarăm pe propria răspundere că produsul la care fac referire acest manual și această declarație este în conformitate cu următoarele standarde sau alte documente normative.
- SR:** Na svoju isključivu odgovornost izjavljujemo da su proizvodi na koje se odnose ovaj priručnik i izjava u skladu sa sledećim standardima ili drugim normativnim dokumentima.
- LV:** Vienīgi uz savu atbildību deklarējam, ka izstrādājums, uz kuru attiecas šī rokasgrāmata un deklarācija, atbilst šādiem standartiem un citiem normatīvajiem aktiem.
- LT:** Deklaruojame savo atsakomybe, kad produktas, su kuriuo susijęs šis vadovas ir deklaracija, atitinka toliau nurodytus standartus ar kitus norminius dokumentus.
- RU:** Под нашу полную ответственность заявляем, что продукт, к которому относится данное руководство и декларация, соответствует следующим стандартам или другим нормативным документам.
- HR:** Izjavljujemo pod vlastitom odgovornosti da je proizvod na koji se ovaj priručnik i ova izjava odnose usklađen sa sljedećim normama ili drugim normativnim dokumentima.




- EN:** As defined by ATEX Directive 2014/34/EU, Machinery Directive 2006/42/EC, EMC-Directive 2004/108/EC, Low Voltage Directive 2014/35/EU, Outdoor Noise Directive 2000/14/EC amended by 2005/88/EC.
- DE:** Im Sinne der ATEX-Richtlinie 2014/34/EU Maschinenrichtlinie 2006/42/EG, EMV-Richtlinie 2004/108/EG, Niederspannungsrichtlinie 2014/35/EU, Lärmrichtlinie 2000/14/EG geändert durch 2005/88/EG.
- FR:** Tel que défini par la directive ATEX 2014/34/EU, Directive sur les machines 2006/42/CE, EMC-Directive 2004/108/CE, Directive basse tension 2014/35/EU, Directive sur le bruit extérieur 2000/14/CE amendé par 2005/88/EC.
- ES:** Según se define en la Directiva ATEX 2014/34/UE, Directiva de Máquinas 2006/42/CE, DIRECTIVA EMC 2004/108/CE, Directiva de Baja Tensión 2014/35/UE, Directiva 2000/14/CE modificada por 2005/88/CE.
- PT:** Conforme definido pela diretiva ATEX 2014/34/UE, diretiva de máquinas 2006/42/CE, Diretiva EMC 2004/108/CE, diretiva de baixa tensão 2014/35/UE, diretiva ruído exterior 2000/14/CE alterada por 2005/88/CE.
- IT:** Come definito dalla direttiva ATEX 2014/34/EU, direttiva sulle macchine 2006/42/EC, Direttiva EMC 2004/108/EC, direttiva a bassa tensione 2014/35/UE, direttiva sul rumore esterno 2000/14/EC modificata entro il 2005/88/EC.
- NL:** Zoals gedefinieerd in ATEX richtlijn 2014/34/EU, Machinerichtlijn 2006/42/EG, EMC-richtlijn 2004/108/EG, laagspanningsrichtlijn 2014/35/EU, buitenlawaai Richtlijn 2000/14/EG gewijzigd tegen 2005/88/EG.
- SV:** Enligt definitionen i ATEX-direktivet 2014/34/EU, maskin direktiv 2006/42/EG, EMC-direktiv 2004/108/EG, lågspännings direktivet 2014/35/UE, direktiv 2000/14/EG om buller, ändrat genom 2005/88/EG.
- NO:** Som definert av ATEX-direktiv 2014/34/EU, maskindirektiv 2006/42/EF, EMC-direktiv 2004/108/EF, lavspenningsdirektiv 2014/35/UE, direktiv om utendørs støy 2000/14/EF endret av 2005/88/EF.
- DA:** Som defineret i ATEX-direktiv 2014/34/EU, maskindirektiv 2006/42/EF, EMC-direktiv 2004/108/EF, lavspændingsdirektiv 2014/35/UE, direktiv vedr. udendørs støj 2000/14/EF revideret ved 2005/88/EF.
- FI:** kuten ATEX-direktiivissä 2014/34/EU on määritelty, kone direktiivi 2006/42/EY, EMC-direktiivi 2004/108/EY, pien jännite direktiivi 2014/35/UE, ulkomelu direktiivi 2000/14/EY, sellaisena kuin se on muutettuna direktiivillä 2005/88/EY.
- PL:** zgodnie z definicją zawartą w dyrektywie ATEX 2014/34/UE Dyrektywa maszynowa 2006/42/WE, dyrektywa EMC 2004/108/WE, dyrektywa niskonapięciowa 2014/35/UE, dyrektywa w sprawie hałasu na zewnątrz 2000/14/WE zmieniona dyrektywą 2005/88/WE, dyrektywa 2009/125/WE.
- HU:** A 2014/34/EU, ATEX-irányelv, a 2006/42/EK gépekről szóló irányelv, a 2004/108/EK EMC-irányelv, a 2014/35/UE kisfeszültségű irányelv és a kültéri zajkibocsátás 2005/88/EK irányelvvvel módosított 2000/14/EK irányelve által meghatározottak szerint.
- EL:** Όπως καθορίζεται από την Οδηγία ATEX 2014/34/EE, την Οδηγία Μηχανημάτων 2006/42/EK, την Οδηγία EMC 2004/108/EK, την Οδηγία Χαμηλής τάσης 2014/35/EE, την Οδηγία Θορύβου σε εξωτερικούς χώρους 2000/14/EK όπως τροποποιήθηκε από την 2005/88/EK.
- ET:** Kooskõlas ATEX-direktiiviga 2014/34/EL, masinadirektiiviga 2006/42/EÜ, elektromagnetilise ühilduvuse direktiiviga 2004/108/EÜ, madalpingedirektiiviga 2014/35/EL, välismüra direktiiviga 2000/14/EÜ, mida on muudetud direktiiviga 2005/88/EÜ.
- CS:** Podle definice ve směrnici ATEX 2014/34/EU, směrnici o strojních zařízeních 2006/42/ES, směrnici o elektromagnetické kompatibilitě 2004/108/ES, směrnici o nízkém napětí 2014/35/UE, směrnici o venkovním hluku 2000/14/ES ve znění směrnice 2005/88/ES.
- SL:** Kot opredeljujejo Direktiva ATEX 2014/34/EU, Direktiva o strojih 2006/42/ES, Direktiva o elektromagnetni združljivosti 2004/108/ES, Direktiva o nizki napetosti 2014/35/UE, Direktiva 2000/14/ES o emisijah hrupa v okolje, kot jo spreminja Direktiva 2005/88/ES.
- SK:** Ako je definované smernicou 2014/34/EU ATEX, smernicou 2006/42/EC o strojových zariadeniach, smernicou 2004/108/EC o elektromagnetickej kompatibiliti, smernicou 2014/35/UE o nízkom napätí, smernicou 2000/14/EC o hluku vo vonkajšom prostredí zmenenou a doplnenou smernicou 2005/88/EC.
- TR:** ATEX Yönetmeliği 2014/34/AB, Makine Emniyeti Yönetmeliği 2006/42/AT, EMU Yönetmeliği 2004/108/AT, Alçak Gerilim Yönetmeliği 2014/35/AB, Gürültü Yönetmeliği 2000/14/AT (yerine 2005/88/AT yürürlüğe girmiştir) doğrultusunda.
- BG:** Както е определено в Директива ATEX 2014/34/EC, Директива 2006/42/EO относно машините, Директива 2004/108/EO относно EMC, Директива 2014/35/EC относно ниското напрежение, Директива 2000/14/EO относно шума на открито, изменена с Директива 2005/88/EO.
- RO:** În conformitate cu Directiva ATEX 2014/34/UE, Directiva privind echipamentele tehnice 2006/42/CE, Directiva CEM 2004/108/CE, Directiva privind tensiunea joasă 2014/35/UE, Directiva privind zgomotul exterior 2000/14/CE, modificată prin 2005/88/CE.
- SR:** Kao što je definisano ATEX Direktivom 2014/34/EU, Direktivom o mašinama 2006/42/EK, Direktivom o EMK 2004/108/EK, Direktivi za električne uređaje niskog napona 2014/35/UE, Direktivi o emisiji buke opreme koja se koristi na otvorenom prostoru 2000/14/EK koju zamenjuje 2005/88/EK.
- LV:** Saskaņā ar ATEX direktīvu 2014/34/ES, Mašīnu direktīvu 2006/42/EK, EMS direktīvu 2004/108/EK, Zemsprieguma direktīvu 2014/35/ES, Trokšņu direktīvu 2000/14/EK, kas grozīta ar 2005/88/EK.
- LT:** Kaip apibrėžta ATEX direktyvoje 2014/34/ES, Mašinų direktyvoje 2006/42/EB, EMC direktyvoje 2004/108/EB, Žemos įtampos direktyvoje 2014/35/ES, Išorinio triukšmo direktyvoje 2000/14/EB, iš dalies pakeistoje 2005/88/EB.
- RU:** Как определено директивой ATEX 2014/34/EU, Директива о машиностроении 2006/42/EC, EMC-Directive 2004/108/EC, Директива о низком напряжении 2014/35/UE, Директива об уличном шуме 2000/14/EC с поправками к 2005/88/EC.
- HR:** U skladu s Direktivom ATEX 2014/34/EU, Direktivom o strojevima 2006/42/EZ, Direktivom EMC 2004/108/EZ, Direktiva o niskonaponskoj opremi 2014/35/UE, Direktivom o vanjskoj buci 2000/14/EZ dopunjenoj s 2005/88/EZ.

EN ISO 12100-1, EN ISO 12100-2, IEC 80079-36, IEC 80079-37

Gregory B. Queen, Πρόεδρος
JWC Environmental Inc.
12-11-2019

Πίνακας περιεχομένων

Δηλώσεις προειδοποίησης ATEX  (ανατρέξτε στην πινακίδα ονομασίας για να ελέγξετε αν έχει εφαρμογή)	1
Στοιχεία στην πινακίδα ονομασίας	2
Προειδοποιήσεις ασφάλειας και κινδύνων.....	3
Γενικές πληροφορίες.....	4
Προβλεπόμενη χρήση.....	4
Περιορισμοί στη χρήση	5
Ρυθμίσεις ροπής.....	6
Υποδείξεις ασφαλείας	6
Επίπεδα θορύβου.....	7
Λίπανση.....	7
Χειρισμοί στοιχείων εξοπλισμού.....	7
Χρήση στοιχείων μη εγκεκριμένων ή κατασκευασμένων από τη Sulzer	7
Επιθεώρηση / Αποθήκευση	7
Εγκατάσταση	8
Ηλεκτρική σωμάτωση γείωσης [μόνο για αντiekρηκτικούς αλεστές].....	9
Ηλεκτρολογική εγκατάσταση	10
Προστατευτικά	10
Προειδοποίηση / Συσκευή ελέγχου	10
Διαδικασία έναρξης λειτουργίας	10
Συμβουλές για την αποσυναρμολόγηση.....	12
Καθαρισμός / Επιθεώρηση	12
Συμβουλές για την επανασυναρμολόγηση	13
Παρατεταμένη ακινησία.....	13
Συντήρηση.....	13
Πίνακας λίπανσης.....	14
Επιτρεπόμενες ανοχές φθοράς.....	14
Αντιμετώπιση προβλημάτων.....	15

Δηλώσεις προειδοποίησης ATEX (ανατρέξτε στην πινακίδα ονομασίας για να ελέγξετε αν έχει εφαρμογή)

1. Σε περιπτώσεις που ένας αλεστής πρόκειται να εγκατασταθεί σε μια δυνητικά εκρηκτική ατμόσφαιρα, βεβαιωθείτε ότι αυτό έχει καθοριστεί κατά την αγορά και ότι σας έχει παραδοθεί ο αντίστοιχος εξοπλισμός και αυτός έχει πινακίδα ονομασίας ATEX ή έχει συνοδευτεί με ένα πιστοποιητικό συμμόρφωσης. Αν υπάρχει οποιαδήποτε αμφιβολία σχετικά με την καταλληλότητα του εξοπλισμού, επικοινωνήστε με τη Sulzer πριν την εγκατάσταση και τη δοκιμαστική λειτουργία παράδοσης.
2. Τα υγρά ή ρευστά διεργασίας πρέπει να διατηρούνται εντός της περιοχής $-20^{\circ}\text{C} - 40^{\circ}\text{C}$, διαφορετική η επιφάνεια των μερών του αλεστή ή του συστήματος μπορεί να καταστούν πηγή ανάφλεξης λόγω αύξησης της θερμοκρασίας.
3. Οι εργασίες ηλεκτρολογικής εγκατάστασης και συντήρησης πρέπει να πραγματοποιούνται μόνο από άτομα που κατέχουν την κατάλληλη ειδίκευση και εξουσιοδότηση και σε συμμόρφωση με τους σχετικούς ηλεκτρολογικούς κανονισμούς.
4. Αν υπάρχει κίνδυνος συσσώρευσης αερίων ή σκόνης με εκρήξιμες ιδιότητες, πρέπει να πραγματοποιείται σωστός αερισμός πριν και κατά τη διάρκεια της διαδικασίας, ώστε να απομακρύνονται όλα τα αέρια και η σκόνη.
5. Όταν τοποθετείτε μονάδες κίνησης, συμπλέκτες και προστατευτικά σε μια μονάδα αλεστή είναι σημαντικό αυτά να έχουν τοποθετηθεί, ευθυγραμμιστεί και ρυθμιστεί σύμφωνα με τις οδηγίες εγκατάστασης. Σε αντίθετη περίπτωση, μπορεί να προκύπτουν σπινθήρες από ανεπιθύμητη μηχανική επαφή ή αυξήσεις της θερμοκρασίας λόγω μηχανικής ή ηλεκτρικής υπερφόρτωσης.
6. Η μη χρήση ή συντήρηση του αλεστή και του βοηθητικού εξοπλισμού σύμφωνα με τις οδηγίες του κατασκευαστή μπορεί προκαλέσει πρόωρη και επικίνδυνη αστοχία μερών του συστήματος. Η τακτική επιθεώρηση, και όταν χρειάζεται, η αντικατάσταση εδράνων, στεγανοποιήσεων, άλλων φθειρόμενων εξαρτημάτων και η λίπανση είναι εκ των ων ουκ άνευ.

Για σχέδια διάταξης αλεστή ATEX ειδικά για τη μονάδα σας, παρακαλούμε να χρησιμοποιήσετε τον παρακάτω πίνακα για να βεβαιωθείτε ότι έχετε το σωστό διάγραμμα μονάδας για να συμβουλευέστε.

Σχέδια μονάδας JWC/Sulzer & δεδομένα πιστοποίησης ATEX		
Αρ. σχεδίου	Περιγραφή μονάδας	Ζώνη ATEX
10000-CD-ATEX-S	Σειρά 10K εντός γραμμής Muffin Monster	Αέριο & σκόνη
10002-CD-ATEX-S	Σειρά 10K καναλιού Muffin Monster	Αέριο & σκόνη
30002-SC2-ATEX-S	Σειρά 3-SHRED Muffin Monster	Αέριο & σκόνη
30004T-CD-ATEX-S	Σειρά 30K εντός γραμμής Muffin Monster	Αέριο & σκόνη
30005-CD-ATEX-S	Σειρά 30K καναλιού Muffin Monster	Αέριο & σκόνη
40002-CD-ATEX-S	Σειρά 40K καναλιού Muffin Monster	Αέριο & σκόνη
40002-IL-CD-ATEX-S	Σειρά 40K εντός γραμμής Muffin Monster	Αέριο & σκόνη
40002-SC2-ATEX-S	Σειρά 4-SHRED Muffin Monster	Αέριο & σκόνη
CMD-XDS2.0-ATEX-S	Σειρά CMD-XDS2.0 Channel Monster	Αέριο μόνο
CMD-XDM2.0-ATEX-S	Σειρά CMD-XDM2.0 Channel Monster	Αέριο μόνο
CDD-XDS2.0-ATEX-S	Σειρά CDD-XDS2.0 Channel Monster	Αέριο μόνο
CDD-XDM2.0-ATEX-S	Σειρά CDD-XDM2.0 Channel Monster	Αέριο μόνο
CDD-XDS2.5-ATEX-S	Σειρά CDD-XDS2.5 Channel Monster	Αέριο μόνο
CDD-XDM2.5-ATEX-S	Σειρά CDD-XDM2.5 Channel Monster	Αέριο μόνο

Στοιχεία στην πινακίδα ονομασίας

Μη ATEX

		JWC ENVIRONMENTAL CONGLETON, CHESHIRE CW12 1UN, U.K.			
<small>THIS PRODUCT IS COVERED BY ONE OR MORE U.S. PATENTS AND FOREIGN COUNTERPARTS 6,176,443 6,332,984 7,073,433 7,081,405 7,383,942 7,771,589 9,421,550</small>				CODE	
MODEL NO.		SERIAL NO.		MANUF. DATE	
CAPACITY m ³ /h		MAX. kpa		WEIGHT kg	
SOUND PRESSURE LEVEL <70dB					

Muffin Monster
αέριο & σκόνη

		JWC ENVIRONMENTAL CONGLETON, CHESHIRE CW12 1UN, U.K.			
<small>THIS PRODUCT IS COVERED BY ONE OR MORE U.S. PATENTS AND FOREIGN COUNTERPARTS 6,176,443 6,332,984 7,073,433 7,081,405 7,383,942 7,771,589 9,421,550</small>				II 2G Ex h IIB T4 Gb II 3D Ex h IIIC T135C Dc	
MODEL NO.		SERIAL NO.		MANUF. DATE	
CAPACITY m ³ /h		MAX. kpa		WEIGHT kg	
Certificate No: Baseefa03ATEX0591X/2					
SOUND PRESSURE LEVEL <70dB					

Channel Monster
αέριο μόνο

		JWC ENVIRONMENTAL CONGLETON, CHESHIRE CW12 1UN, U.K.			
<small>THIS PRODUCT IS COVERED BY ONE OR MORE U.S. PATENTS AND FOREIGN COUNTERPARTS 6,176,443 6,332,984 7,073,433 7,081,405 7,383,942 7,771,589 9,421,550</small>				II 2G Ex h IIB T4 Gb	
MODEL NO.		SERIAL NO.		MANUF. DATE	
CAPACITY m ³ /h		MAX. kpa		WEIGHT kg	
Certificate No: Baseefa03ATEX0591X/2					
SOUND PRESSURE LEVEL <70dB					

- II Ομάδα εξοπλισμού – Επιφανείας
- 2/3 Κατηγορία ATEX – Υψηλής προστασίας
- G/D Αέριο/Σκόνη
- Ex Αντιεκρηκτικός εξοπλισμός
- h Μηχανικός εξοπλισμός, με αντιστοίχιση ομάδας προστασίας κατά EN80079-36
- IIB/IIIC Ομάδα αερίου/σκόνης
- T Κατηγορία θερμοκρασίας
- Gb/Dc Επίπεδο προστασίας εξοπλισμού (Αέριο-1, Σκόνη-22)

Προειδοποιήσεις ασφάλειας και κινδύνων



Παρουσία επικίνδυνης τάσης.



Η μη συμμόρφωση μπορεί να επιφέρει τραυματισμό.



Ειδοποίηση κλειδώματος – Σήμανσης ασφαλείας. Ηλεκτρικό κίνδυνος - η μη συμμόρφωση μπορεί να επιφέρει τραυματισμό.



Παραμένετε σε απόσταση ασφαλείας από περιστρεφόμενα μέρη.



Μπορεί να υπάρξει αυτόματη εκκίνηση περιστρεφόμενων μερών μετά από διακοπή ρεύματος, αν δεν έχει απενεργοποιηθεί ο κεντρικός διακόπτης απομόνωσης.



Αναρτημένο φορτίο. Μη στέκεστε κάτω από τον αλεστή κατά την εγκατάσταση / αφαίρεση.



Φοράτε υποδήματα ασφαλείας όταν χειρίζεστε μέρη του μηχανήματος.



Αιχμηρά άκρα. Φοράτε γάντια ασφαλείας όταν χειρίζεστε κοπτικά και αποστάτες του αλεστή.



Φοράτε προστασία ματιών όταν καθαρίζετε μέρη του μηχανήματος.

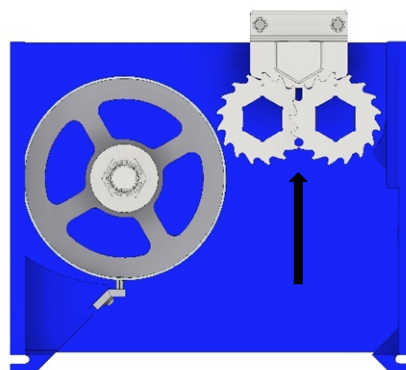


Ο αλεστής πρέπει να περιστρέφεται στη σωστή κατεύθυνση, για σωστή λειτουργία. Αυτό πρέπει να ελεγχθεί κατά την εγκατάσταση και τη δοκιμαστική λειτουργία παράδοσης, και μετά από κάθε συντήρηση. Η μη τήρηση αυτή της υπόδειξης μπορεί να επιφέρει μηχανική ή ηλεκτρική υπερφόρτωση.

Γενικές πληροφορίες

Ο αλεστής μειώνει το μέγεθος των στερεών σωμάτων στα λύματα. Ένας ξεχωριστός πίνακας ελέγχου παρέχει τα στοιχεία χειρισμού του αλεστή.

Μοντέλο	Ύψος κοπτικού μηχανισμού (mm)
CMD1810	457
CMD2410	610
CMD3210	813
CMD4010	1016
CMD5010	1270
CMD6010	1524



Βάρος (kg)*					
Μοντέλο	XDS	XDM	Μοντέλο	XDS	XDM
CMD1810	431	377	CMD4010	567	513
CMD2410	488	434	CMD5010	640	586
CMD3210	510	456	CMD6010	712	661

*Χωρίς μονάδα κίνησης

Βάρη συγκροτήματος μονάδας κίνησης (kg)							
Μειωτήρας μόνο				Μοτέρ μόνο			
IP55		IP68		IP55		IP68	
0,75 kW	4 kW	0,75 kW	4 kW	0,75 kW	4 kW	0,75 kW	4 kW
27	31	29	37	16	44	35	159

Προβλεπόμενη χρήση

Οι αλεστές της σειράς CMD ανοικτού καναλιού έχουν σχεδιαστεί για την οικονομική και αξιόπιστη μείωση μεγέθους σωματιδίων για επαγγελματικά, βιομηχανικά και αστικά λύματα. Τα μηχανήματα αυτά είναι κατάλληλα για την επεξεργασία των ακόλουθων υλικών:

- Καθαρά και ακάθαρτα ύδατα για λύματα που περιέχουν στερεά και ινώδη υλικά
- Περιπτώματα
- Ιλύ
- Λύματα

Περιορισμοί στη χρήση

Όρια του μηχανήματος	
Περιγραφή	Αλεστής διπλού άξονα με κοπτικά, αποστάτες και μονό τύμπανο που περιέχονται σε περίβλημα από χυτοσίδηρο που πληροί διάφορα πρότυπα, μειωτήρας ταχύτητας, ηλεκτρικό μοτέρ και μονάδα ελέγχου του μοτέρ
Προβλεπόμενη χρήση	Μείωση μεγέθους σωματιδίων αστικών / βιομηχανικών λυμάτων
Μέγιστη παροχή	CMD1810-XDS2.0 – 421 m ³ /ώρα CMD4010-XDS2.0 – 1152 m ³ /ώρα CMD2410-XDS2.0 – 603 m ³ /ώρα CMD5010-XDS2.0 – 1525 m ³ /ώρα CMD3210-XDS2.0 – 873 m ³ /ώρα CMD6010-XDS2.0 – 1922 m ³ /ώρα
Μέγιστη πίεση επεξεργασίας	6 bar
Πληροφορίες σχετικά με το προσωπικό	
Αναμενόμενο επίπεδο εκπαίδευσης, ικανοτήτων και εμπειρίας	Εφαρμόσιμοι τοπικοί, εθνικοί και περιφερειακοί κανόνες, κανονισμοί και οδηγίες, μαθητεία/εκπαίδευση ανάλογα με τον τομέα
Ειδικές σωματικές απαιτήσεις	X/E
Επηρεαζόμενο προσωπικό	Εγκαταστάτες, ηλεκτρολόγοι, χειριστές, προσωπικό συντήρησης
Όρια συνθηκών περιβάλλοντος	
Θερμοκρασία	Λειτουργία: -5 °C έως +40 °C Αποθήκευση: -40 °C έως +65 °C
Υγρασία	IP68
Υψόμετρο	1000 μέτρα από την επιφάνεια της θάλασσας
Χωρικοί περιορισμοί	
Ελεύθερος χώρος απαιτούμενος για τη λειτουργία	150 mm πάνω από το κάλυμμα ανεμιστήρα μοτέρ 914 mm μπροστά από τον ελεγκτή
Ελεύθερος χώρος απαιτούμενος για τη συντήρηση	610 mm από πάνω 914 mm στην αριστερή ή δεξιά πλευρά του αλεστή 914 mm μπροστά από τον ελεγκτή

Όρια διασυνδέσεων	
Ηλεκτρικές	575 V/3 φάσεις/60 Hz 400 V/3 φάσεις/50 Hz
Νερού	Χ/Ε
Υδραυλικές	Χ/Ε
Σύνδεση σε άλλο εξοπλισμό	Δύο (2) ρελέ ξηρής επαφής που υποδεικνύουν συνθήκες Λειτουργίας και Αστοχίας για απομακρυσμένη λειτουργία επιτήρησης που τροφοδοτείται με ρεύμα από άλλες πηγές

Ρυθμίσεις ροπής

Ρυθμίσεις ροπής (Nm)			
Αλεστής 10K			
Σπείρωμα	8.8 ZP	18-8 SST	Παξιμάδια ασφάλισης κοπτικού μηχανισμού
M6	12	8,7	
M8	30	21,2	
M10	55	42	
1 ίντσ.			170
Αλεστής 30K, 40K, CMD, CDD			
1/4 ίντσ.		8,5	
5/16 ίντσ.		14,9	
3/8 ίντσ.		26,7	
1/2 ίντσ.		58	
9/16 ίντσ.		75,9	
5/8 ίντσ.		124,7	
1-1/2 ίντσ.			224

Υποδείξεις ασφαλείας

Όπως ισχύει και για τα άλλα μέρη μιας μονάδας επεξεργασίας, ένας αλεστής πρέπει να εγκατασταθεί σωστά ώστε να διασφαλιστεί η ικανοποιητική και ασφαλής λειτουργία του (ανατρέξτε στην ενότητα Εγκατάσταση). Ο αλεστής πρέπει επίσης να συντηρείται σύμφωνα με ένα κατάλληλο πρότυπο (ανατρέξτε στην ενότητα Συντήρηση). Ακολουθώντας αυτές τις υποδείξεις θα διασφαλίσετε ότι επιτυγχάνεται η ασφάλεια του προσωπικού και η ικανοποιητική λειτουργία του αλεστή.

Όταν γίνεται επεξεργασία επιβλαβών ή επικίνδυνων υλικών, πρέπει να παρέχεται επαρκής αερισμός ώστε να διασκορπίζονται τυχόν επικίνδυνες συγκεντρώσεις ατμών. Συνιστάται, όπου είναι εφικτό, οι αλεστές Sulzer να εγκαθίστανται με πρόβλεψη για επαρκή φωτισμό, και έτσι να εξασφαλίζεται η δυνατότητα για αποτελεσματική συντήρηση σε ικανοποιητικές συνθήκες. Με ορισμένα υλικά προϊόντων, μια εγκατάσταση έκπλυσης με λάστιχο και επαρκής ικανότητα αποστράγγισης θα απλοποιήσουν τη συντήρηση και θα παρατείνουν τη διάρκεια ζωής των μερών του αλεστή.

Επίπεδα θορύβου

Η στάθμη ηχητικής πίεσης δεν θα υπερβεί τα 70 dB σε απόσταση ενός μέτρου από τον αλεστή. Αυτή η τιμή βασίζεται σε μια τυπική εγκατάσταση και δεν περιλαμβάνει απαραίτητα θόρυβο από άλλες πηγές ή συνεισφορά από αντήχηση στο κτίριο.

Λίπανση

Σε διαστήματα 10.000 ωρών, πρέπει να λαμβάνει χώρα επιθεώρηση εδράνων, γραναζιών και συγκροτημάτων στεγανοποιήσεων, και ταυτόχρονα αναπλήρωση του γράσου των γραναζιών.

Ωστόσο, υπό τροπικές ή άλλες επιβαρυντικές συνθήκες, μπορεί να είναι απαραίτητη πιο συχνή λίπανση. Επομένως συνιστάται να καθιερώσετε ένα κατάλληλο πρόγραμμα συντήρησης ή περιοδικές επιθεωρήσεις αντίστοιχα με τις συνθήκες λειτουργίας.

Χειρισμοί στοιχείων εξοπλισμού



Κατά την εγκατάσταση και συντήρηση, πρέπει να αποδίδεται προσοχή στους ασφαλείς χειρισμούς όλων των στοιχείων του εξοπλισμού. Όταν ένας αλεστής ή μέρη του ζυγίζουν περισσότερο από 20 kg (45 lb) συνιστάται να χρησιμοποιείται κατάλληλος ανυψωτικός εξοπλισμός για να διασφαλιστεί ότι δεν θα προκύψει τραυματισμός ατόμων ή ζημιά στον εξοπλισμό.



Μην επιχειρήσετε να ανυψώσετε τον αλεστή χρησιμοποιώντας μόνο ένα σημείο ανύψωσης. Θα πρέπει να καταβάλλεται ιδιαίτερη προσοχή για την ασφάλεια του προσωπικού κατά την ανύψωση βαριών αντικειμένων.



Από τον σχεδιασμό τους, τα κοπτικά έχουν αιχμηρές ακμές. Πρέπει να καταβάλλεται ιδιαίτερη προσοχή κατά τους χειρισμούς. Συνιστάται η χρήση προστατευτικών γαντιών.

Χρήση στοιχείων μη εγκεκριμένων ή κατασκευασμένων από τη Sulzer

Ο αλεστής και τα μέρη του έχουν σχεδιαστεί ώστε να διασφαλίζεται ότι ο αλεστής θα λειτουργεί με ασφάλεια στα πλαίσια των κατευθυντήριων γραμμών που ορίζει η νομοθεσία. Συνεπώς, η Sulzer έχει δηλώσει ότι το μηχάνημα είναι ασφαλές για χρήση για τον σκοπό που έχει καθοριστεί σύμφωνα με όσα ορίζονται στη Δήλωση Συμμόρφωσης και την Προβλεπόμενη Χρήση που περιλαμβάνονται στο παρόν εγχειρίδιο οδηγιών.

Η χρήση ανταλλακτικών που δεν έχουν εγκριθεί ή κατασκευαστεί από τη Sulzer μπορεί να επηρεάσει την ασφαλή λειτουργία του αλεστή και μπορεί επομένως να αποτελέσει κίνδυνο ασφάλειας τόσο για τους χειριστές όσο και για άλλον εξοπλισμό. Σε αυτές τις περιπτώσεις, θα καταστεί άκυρη και η παρεχόμενη δήλωση. Επίσης θα καταστεί άκυρη και η εγγύηση που αναφέρεται στους Όρους και Προϋποθέσεις Πώλησης αν χρησιμοποιηθούν ανταλλακτικά που δεν έχουν εγκριθεί ή κατασκευαστεί από τη Sulzer.

Επιθεώρηση / Αποθήκευση

Αναφέρετε στον μεταφορέα και στη Sulzer τυχόν ζημιά στο κιβώτιο συσκευασίας του μηχανήματος.

Επικοινωνήστε με τη Sulzer ή την αντιπροσωπεία της σε περίπτωση που εξαρτήματα λείπουν, έχουν αποσυνδεθεί ή έχουν υποστεί ζημιά.

Όλος ο εξοπλισμός πρέπει να αποθηκεύεται σε ελεγχόμενο ξηρό περιβάλλον για να αποτραπεί διάβρωση ή ζημιά στα μέρη του εξοπλισμού.

Όταν οι αλεστές αποστέλλονται από το εργοστάσιό μας, ο θάλαμος κοπτικών έχει ψεκαστεί με ένα υδρόφοβο υλικό επίστρωσης και είναι έτοιμοι για άμεση εγκατάσταση και λειτουργία.

Σε περίπτωση που το μηχάνημα αποθηκευτεί ή παραμείνει σε ακινησία για οποιοδήποτε χρονικό διάστημα, συνιστάται να ψεκάζεται πάλι με αντισκωριακό λιπαντικό ο κοπτικός μηχανισμός και οι άξονες να περιστρέφονται για 1-5 λεπτά κάθε 3 μήνες είτε με το χέρι είτε με τροφοδότηση του κινητήριου μοτέρ με ρεύμα. Ελέγξτε για διαρροή λιπαντικού της μονάδας κίνησης του αλεστή. Επικοινωνήστε με τη Sulzer αν η διαρροή υπερβεί τα 6 ml.

Αν δεν το κάνετε αυτό, μπορεί να προκληθεί κόλλημα του μηχανήματος λόγω πολύ μικρών ανοχών λειτουργίας των μεμονωμένων κοπτικών στοιχείων κατά τη δοκιμαστική λειτουργία παράδοσης και την πρώτη έναρξη λειτουργίας.

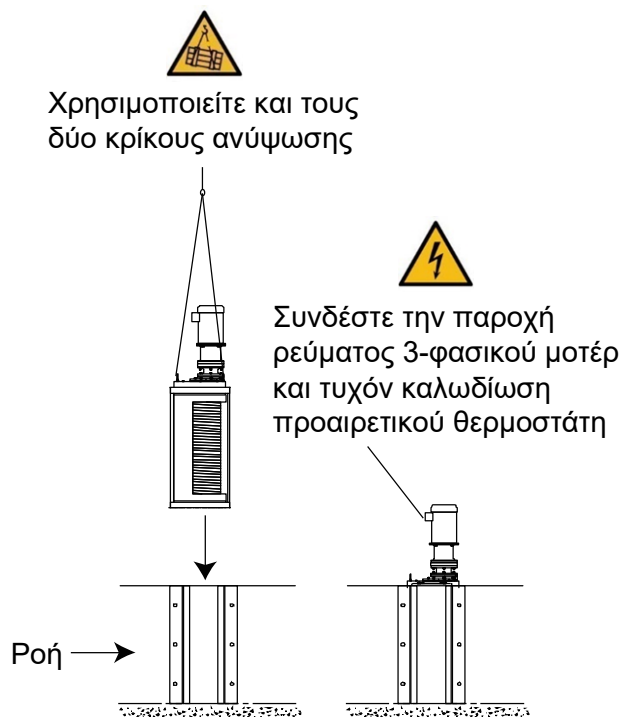
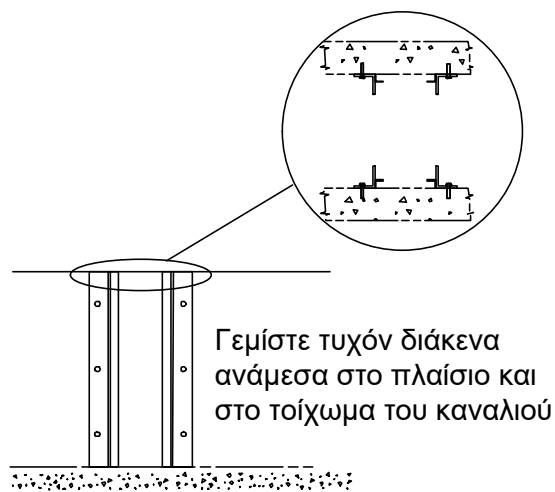
Πριν την εγκατάσταση/δοκιμαστική λειτουργία παράδοσης:

- Ελέγξτε τον εξωτερικό εξοπλισμό, όπως περιοχές με φλάντζες στεγανοποίησης όπου μπορεί να υπάρχει τάση να λασκάρουν τα στοιχεία στερέωσης. Σφίξτε συμπληρωματικά αν υπάρχει λασκάρισμα (ανατρέξτε στις Ρυθμίσεις ροπή).
- Ελέγξτε τη βαφή για τυχόν μικρή ζημιά και διορθώστε τοπικά προβλήματα αν χρειάζεται. Τυπικό χρώμα Sulzer (RAL 5002).

Εγκατάσταση



Οι ηλεκτρολογικές και μηχανολογικές εργασίες, καθώς και οι εργασίες συντήρησης, πρέπει να πραγματοποιούνται μόνο από άτομα που κατέχουν την κατάλληλη ειδικευση και εξουσιοδότηση και πρέπει να είναι σε συμμόρφωση με τους σχετικούς ηλεκτρολογικούς και μηχανολογικούς κανονισμούς.

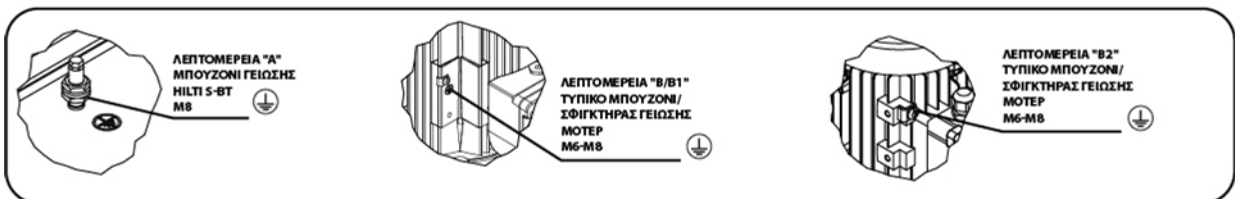
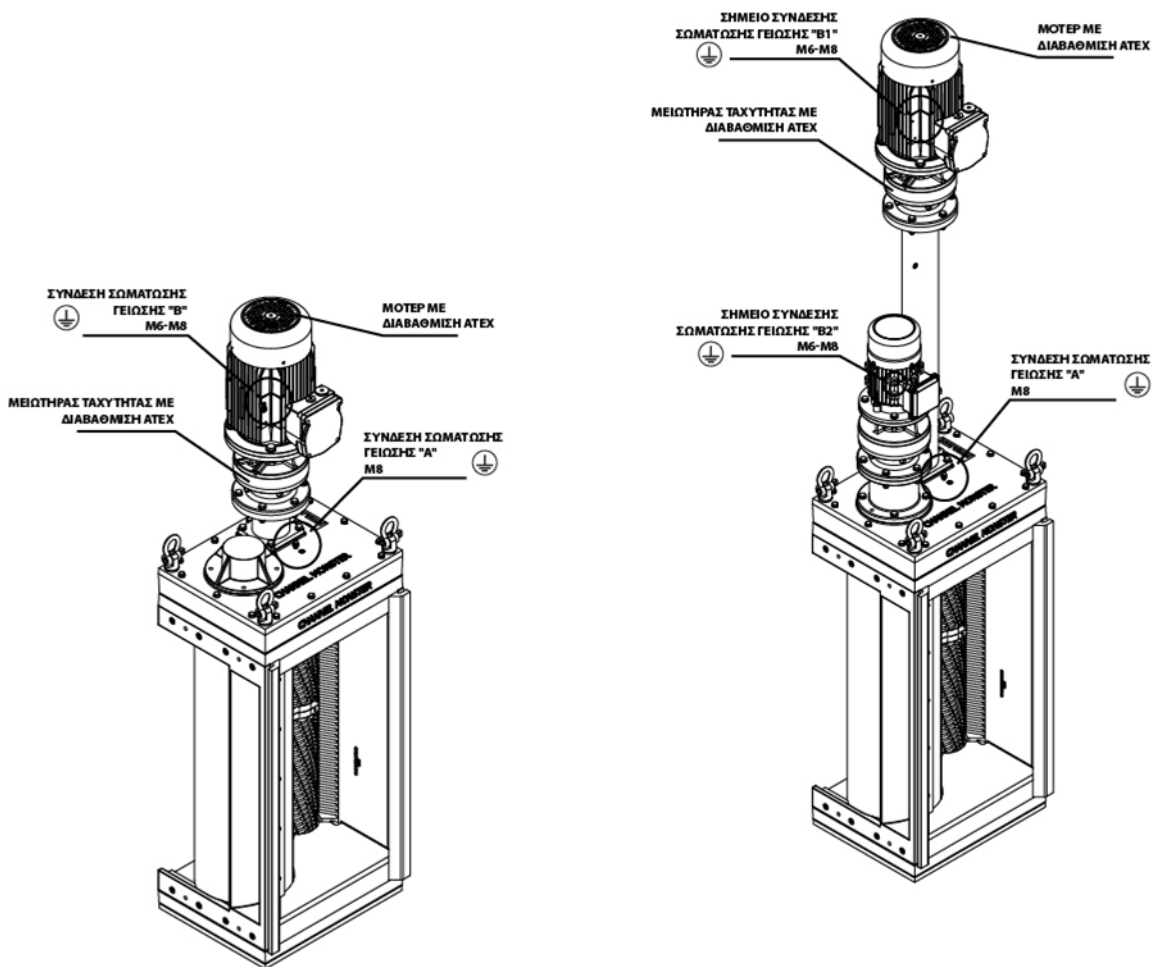


Ηλεκτρική σωμάτωση γείωσης [μόνο για αντιεκρηκτικούς αλεστές]

Ο αλεστής και το σχετικό μοτέρ διαθέτουν μπουζόνια για εγκαταστάσεις όπου απαιτείται ηλεκτρική σωμάτωση προς ένα σημείο γείωσης. Χρησιμοποιήστε ένα καλώδιο που πληροί τις τοπικές απαιτήσεις καλωδίωσης και συνδέστε το στα δύο ωτία για ηλεκτρική σωμάτωση γείωσης που βρίσκονται πάνω στο περίβλημα μοτέρ και στο πάνω κάλυμμα του αλεστή.



Τυπικά σημεία για ηλεκτρική σωμάτωση γείωσης αλεστή και μονάδας κίνησης. Πρέπει να συνδεθούν σε τοπικά σημεία γείωσης στην εγκατάσταση. Η εργασία πρέπει να εκτελείται από κατάλληλα ειδικευμένο εργολάβο εγκατάστασης και να τηρούνται οι τοπικές απαιτήσεις και η νομοθεσία της χώρας εγκατάστασης. Τα καλώδια για ηλεκτρική σωμάτωση γείωσης δεν παρέχονται.



Ηλεκτρολογική εγκατάσταση



Ο αλεστής προστατεύεται από μια μονάδα ελέγχου PLC (προγραμματιζόμενου λογικού ελεγκτή) που έχει ρυθμιστεί σύμφωνα με τη σωστή φιλοσοφία λειτουργίας. Πρέπει να χρησιμοποιούνται μόνο μονάδες PLC που έχει προμηθεύσει ή εγκρίνει η Sulzer. Η μη τήρηση αυτής της απαίτησης μπορεί να προκαλέσει πρόωρη αστοχία του μηχανήματος και θα μπορούσε να καταστήσει άκυρη την εγγύηση του μηχανήματος. Επίσης είναι σημαντικό ο PLC να καλωδιωθεί σωστά στον πίνακα (ανατρέξτε στο Εγχειρίδιο Ελεγκτή αν παρέχεται ένας ελεγκτής).



Πριν εγκαταστήσετε τον αλεστή, βεβαιωθείτε ότι έχουν επανατοποθετηθεί όλα τα πώματα και οι πλάκες επιθεώρησης.



Η ηλεκτρική σύνδεση πρέπει να πραγματοποιείται μόνο με χρήση εξοπλισμού κατάλληλου και για τη διαβάθμιση και το περιβάλλον του μηχανήματος. Όταν υπάρχουν αμφιβολίες σχετικά με την καταλληλότητα του εξοπλισμού, πρέπει να συμβουλευέστε τη Sulzer πριν προχωρήσετε. Σε ηλεκτρικές μονάδες κίνησης με διαβάθμιση ATEX (αν παρέχονται) θα παρέχονται σημεία γείωσης και είναι απολύτως απαραίτητο αυτά να συνδέονται σωστά. Η ηλεκτρολογική εγκατάσταση θα πρέπει να περιλαμβάνει κατάλληλο εξοπλισμό απομόνωσης ώστε να διασφαλίζεται ότι είναι ασφαλής η εργασία στον αλεστή και στο συγκρότημα μονάδας κίνησης.

Προστατευτικά



Για λόγους ασφάλειας, όλα τα προστατευτικά πρέπει να επανατοποθετούνται αφού έχουν γίνει στον αλεστή οι απαραίτητες ρυθμίσεις.

Προειδοποίηση / Συσκευή ελέγχου

Πριν τη χρήση του αλεστή, αν έχουν τοποθετηθεί συσκευές προειδοποίησης ή ελέγχου, αυτές πρέπει να ρυθμιστούν σύμφωνα με τις ειδικές οδηγίες για την κάθε μία.



Η Sulzer δεν φέρει καμία ευθύνη αν δεν τηρηθούν τοπικοί ή διεθνείς κανονισμοί ή για ζημιές που προκαλούνται από λάθη καλωδίωσης ή ακατάλληλη θωράκιση. Για την ανύψωση του αλεστή χρησιμοποιήστε ανυψωτικό εξοπλισμό με ονομαστική ικανότητα τουλάχιστον για το βάρος του αλεστή συνδεδεμένο σε όλους τους κρίκους του επάνω καλύμματος του αλεστή όπως δείχνει η εικόνα. Επαληθεύστε τα βέλη ροής του αλεστή, που βρίσκονται στο πλάι του αλεστή, και τα οποία δείχνουν την κατεύθυνση ροής.

Διαδικασία έναρξης λειτουργίας



Λόγω της φύσης του εξοπλισμού και του περιβάλλοντος λειτουργίας του, ο αλεστής μπορεί να είναι ένα εξαιρετικά επικίνδυνο μηχάνημα. Είναι ζωτικής σημασίας οι χειριστές να είναι εξοικειωμένοι με αυτές τις οδηγίες εγκατάστασης και χρήσης πριν την εργασία με το μηχάνημα.



Επαληθεύστε ότι δεν βρίσκεται μη εξουσιοδοτημένο προσωπικό ή υλικά κοντά στον αλεστή.

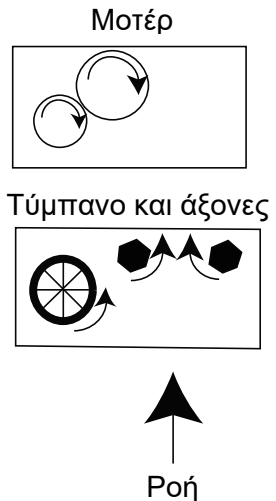
Χρησιμοποιήστε έναν πίνακα ελέγχου με ονομαστικά στοιχεία αντίστοιχα της τάσης, του ρεύματος, της συχνότητας του μοτέρ του αλεστή με κατάλληλη διάταξη αποσύνδεσης ισχύος και προστασία από υπερθέρμανση αν το μοτέρ έχει θερμοστάτη.

Εφαρμόστε παροχή ρεύματος στον αλεστή με τον διακόπτη ελέγχου στον πίνακα ελέγχου.

Ελέγξτε για σωστή περιστροφή του μοτέρ ή του άξονα. Αποσυνδέστε την παροχή ρεύματος και αλλάξτε μεταξύ τους δύο καλώδια του μοτέρ αν η κατεύθυνση περιστροφής είναι αντίστροφη. Αυξήστε σταδιακά την παροχή. Επαληθεύστε ότι πράγματι μειώνεται το μέγεθος των στερεών στη ροή.

Όπου έχει εφαρμογή:

1. Ελέγξτε όλον τον εξοπλισμό της εγκατάστασης αφού το μηχάνημα έχει εγκατασταθεί στη σωστή θέση λειτουργίας του.
2. Ελέγξτε όλες τις ηλεκτρικές συνδέσεις για ηλεκτρική συνέχεια και γείωση και ότι η εγκατάσταση είναι σε συμφωνία με τους σχετικούς κανονισμούς και τα διαγράμματα κυκλωμάτων.
3. Να διασφαλίζετε πάντα ότι στο μηχάνημα έχουν εφαρμοστεί προστατευτικές διατάξεις σύμφωνα με τις τοπικές απαιτήσεις υγείας και ασφάλειας.
4. Εφαρμόστε παροχή ρεύματος στον αλεστή με τον διακόπτη ελέγχου στον πίνακα ελέγχου.
5. Κατά την εκκίνηση ελέγξτε την κατεύθυνση περιστροφής των κοπτικών. Τα κοπτικά πρέπει να περιστρέφονται προς το κέντρο όπως φαίνονται από την πλευρά εισόδου.
6. Ελέγξτε ότι ο αλεστής σταματά με τη διακοπή λειτουργίας.
7. Θέστε σε λειτουργία το μηχάνημα και βαθμιαία ξεκινήστε το σύστημα τροφοδοσίας προς το μηχάνημα. Πρέπει να προσέχετε να μην υπερφορτώνετε το μηχάνημα. Προσαρμόστε την τροφοδοσία ώστε να διατηρείται μόνο το ελάχιστο πρακτικά απόθεμα υλικού στον κοπτικό μηχανισμό.
8. Μετά από ακόμα 10 λεπτά λειτουργίας, σταματήστε το μηχάνημα, απενεργοποιήστε τον κεντρικό διακόπτη απομόνωσης. Ελέγξτε τη σύσφιξη όλων των μπουλονιών στερέωσης. Επαναλαμβάνετε τον έλεγχο κάθε 500 ώρες λειτουργίας.
9. Ελέγξτε τη σύσφιξη όλων των καλωδίων και συνδέσεων. Επαναλαμβάνετε τον έλεγχο κάθε 500 ώρες λειτουργίας.
10. Τηρείτε τις οδηγίες του κατασκευαστή σχετικά με την αρχική ανανέωση και τα μετέπειτα διαστήματα ανανέωσης του λιπαντικού του γριναζοκιβωτίου.
11. Σε περίπτωση υπερφόρτωσης του μηχανήματος (ενσφήνωση), ο ελεγκτής έχει προγραμματιστεί να ενεργοποιεί την ακόλουθη διαδικασία:
 - i. Να αντιστρέφει στιγμιαία την κατεύθυνση περιστροφής για την αντιμετώπιση του προβλήματος, και μετά να επιστρέφει στην κανονική λειτουργία.
 - ii. Αν προκύψει πάλι υπερφόρτωση εντός 60 δευτερολέπτων, να αντιστρέφει την κατεύθυνση περιστροφής για την αντιμετώπιση του προβλήματος, και μετά να επιστρέφει στην κανονική λειτουργία.
 - iii. Αν προκύψει τρίτη υπερφόρτωση εντός 60 δευτερολέπτων από την πρώτη, το μηχάνημα τερματίζει τη λειτουργία του και ενεργοποιεί ένα κύκλωμα συναγερμού.
12. Μετά τον τερματισμό λειτουργίας του μηχανήματος, εκτονώστε την πίεση, απομονώστε το και ασφαλίστε το στην απενεργοποιημένη κατάσταση. Επιθεωρήστε το μηχάνημα, αφαιρέστε τυχόν εμπόδιο και πραγματοποιήστε επαναφορά του ελεγκτή.
13. Τώρα το μηχάνημα μπορεί να επανεκκινηθεί.



Συμβουλές για την αποσυναρμολόγηση



Όταν εκτελείτε εργασίες σέρβις στον αλεστή, βεβαιωθείτε ότι ο κεντρικός διακόπτης απομόνωσης έχει υποβληθεί στη διαδικασία σήμανσης / κλειδώματος απομόνωσης. Θα μπορούσε να προκύψει σοβαρός τραυματισμός από αθέλητη έναρξη λειτουργίας.

1. Αποσυνδέστε την καλωδίωση στο κουτί ακροδεκτών του μοτέρ (ή στα κουτιά ακροδεκτών των μοτέρ) και σημάνετε τα επί μέρους καλώδια για ταυτοποίησή τους.
2. Απομονώστε τον αλεστή από την είσοδο υλικών.
3. Αν χρειάζεται, ο αλεστής μπορεί να αφαιρεθεί τελείως από την εγκατάσταση με χρήση συνιστώμενου ανυψωτικού εξοπλισμού.
4. Αντικαταστήστε τον κοπτικό μηχανισμό με το πλέγμα συντήρησης αν απαιτείται.

Καθαρισμός / Επιθεώρηση

Είναι σημαντικό να επιθεωρείτε τακτικά τον αλεστή (σε χρονικά διαστήματα ανάλογα της χρήσης).



Προσαρτήστε τον ανυψωτικό εξοπλισμό και αφαιρέστε τον αλεστή



1. Καθαρίστε με ατμό και απολυμάνετε όλα τα μέρη της μονάδας εκτός από το μοτέρ, τα συγκροτήματα στεγανοποιήσεων, τη μονάδα κίνησης με γρανάζια και τα έδρανα.
2. Αφαιρέστε τυχόν υπολείμματα φλαντζών στεγανοποίησης από τις επιφάνειες συναρμογής.
3. Τα περιβλήματα θα πρέπει να καθαρίζονται σχολαστικά.
4. Επιθεωρήστε όλα τα μέρη για υπερβολική φθορά.
5. Επιθεωρήστε τα γρανάζια για φθορές και ζημιές.
6. Όλα τα κοπτικά και οι αποστάτες πρέπει να είναι σε καθαρή κατάσταση και χωρίς ρωγμές ή υπερβολική φθορά.
7. Οι άξονες πρέπει να είναι καθαροί και τυχόν γρέζια να αφαιρούνται με λιμάρισμα για ευκολότερη συναρμολόγηση του μηχανισμού. Επιθεωρήστε τους άξονες για υπερβολική φθορά του εξαγωγικού τμήματος.

Επικοινωνήστε με το τμήμα σέρβις της Sulzer αν οτιδήποτε από τα παραπάνω χρειάζεται αντικατάσταση.

Συμβουλές για την επανασυναρμολόγηση

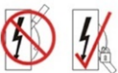
1. Κατά την επανασυναρμολόγηση λιπάνετε τα γρανάζια με το προβλεπόμενο λιπαντικό.
2. Επανασυνδέστε την καλωδίωση στο κουτί ακροδεκτών του μοτέρ (ή στα κουτιά ακροδεκτών των μοτέρ) χρησιμοποιώντας τη σήμανση των επί μέρους καλωδίων για ταυτοποίησή τους.
3. Ανοίξτε πάλι τις βαλβίδες απομόνωσης του συστήματος.
4. Όταν ολοκληρωθεί η συναρμολόγηση, εκτελέστε τη διαδικασία "πρώτη έναρξη λειτουργίας".

Παρατεταμένη ακινησία

Σχετικά με την παρατεταμένη ακινησία ανατρέξτε στην ενότητα Επιθεώρηση / Αποθήκευση.

Συντήρηση

Για σέρβις ή ανταλλακτικά, επικοινωνήστε με τον τοπικό σας αντιπρόσωπο της Sulzer. ΜΗΝ επιχειρήσετε εργασία άλλη από αυτές που περιγράφονται στην παρούσα ενότητα.



Αφαιρέστε και κλειδώστε προστατευτικά την παροχή ρεύματος.

Μετά τους πρώτους 3 μήνες, κατόπιν κάθε 6 μήνες ή αν δεν επιτυγχάνεται η επεξεργασία των στερεών:



Ελέγξτε για φθορά τα κοπτικά και το συγκρότημα ζυγού (αν έχει τοποθετηθεί). Οι ακμές των κοπτικών δεν πρέπει να είναι στρογγυλεμένες. (Δείτε τις Επιτρεπόμενες ανοχές φθοράς.)

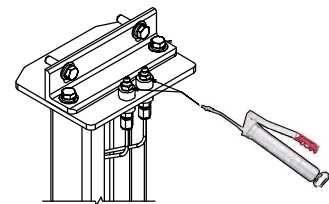
Ελέγξτε τη σύσφιξη του κοπτικού μηχανισμού.



Επιθεωρήστε το τύμπανο για έμφραξη και ζημιές.

Αν έχει λασκάρει ή φθαρεί, ανατρέξτε στην ενότητα Αντιμετώπιση προβλημάτων.

Κάθε 6 μήνες προσθέτετε γράσο στο συγκρότημα ενδιάμεσου ζυγού (αν έχει τοποθετηθεί).



Κάθε 12 μήνες θα πρέπει να εκτελείται συντήρηση ρουτίνας.



Ελέγξτε τη σύσφιξη του κοπτικού μηχανισμού και τα κοπτικά για φθορά.



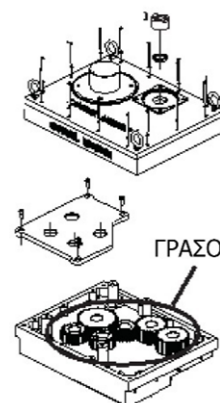
Αφαιρέστε το συγκρότημα μονάδας κίνησης, κατόπιν αφαιρέστε το πάνω και κάτω κάλυμμα. Αν τα περιβλήματα πάνω ή κάτω στεγανοποίησης έχουν μολυνθεί με τα επεξεργαζόμενα λύματα, επικοινωνήστε με το τοπικό σας κέντρο σέρβις της Sulzer.



Πριν την επανατοποθέτηση του πάνω και κάτω καλύμματος, τοποθετήστε καινούργιες φλάντζες στεγανοποίησης.

Κάθε 5 χρόνια:

- Αφαιρέστε το συγκρότημα μονάδας κίνησης, το πάνω κάλυμμα και το παλιό γράσο (βλ. εικόνα).
- Επιθεωρήστε τα γρανάζια για ζημιά, αντικαταστήστε αν χρειάζεται και μετά συμπληρώστε γράσο (βλ. Πίνακας λίπανσης).

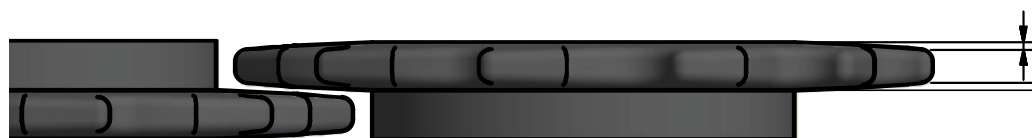


Πίνακας λίπανσης

Κατασκευαστής	Λιπαντικό
Γράσο γραναζιών (μην αναμιγνύετε διαφορετικά) 500 g	
Ormskirk	Total Multis Complex EP2*
Γράσο ζυγού (μην αναμιγνύετε διαφορετικά)	
Castrol	Spheerol LCX 6002*
Γράσο δακτυλίων κυκλικής διατομής (O-Ring)	
Ironsides Lubricant Ltd	Γράσο βαλβίδας σιλικόνης* 0250/0077
Αντισκωριακό	
Solent	Σπρέι SOL-732-0620K*
Γενικό και προστατευτικό	
Εταιρεία WD-40	Λιπαντικό WD-40 σε σπρέι*
*Ο.Ε.Μ. (Κατασκευαστής αρχικού εξοπλισμού)	

Επιτρεπόμενες ανοχές φθοράς

Περιγραφή	Εξωτ. Διάμ.	Πάχος
Αποστάτης	Μέγιστη 0,20 mm	μηδενική φθορά
Κοπτικό	Μέγιστη 0,63 mm	0,75 mm ανά πλευρά στην αιχμή του κοπτικού Δείτε παρακάτω την εικόνα Φθορά Κοπτικών



Φθορά Κοπτικών

Αντιμετώπιση προβλημάτων

Σύμπτωμα	Ελέγξτε
Δεν μειώνεται το μέγεθος των στερεών	Περιστροφή κοπτικών
	Κοπτικά για φθορά
	Σύσφιξη του κοπτικού μηχανισμού
	Συγκρότημα μετάδοσης κίνησης του αλεστή
Λασκαρισμένος κοπτικός μηχανισμός Η μονάδα πρέπει να αποσυναρμολογηθεί	Τις κασέτες στεγανοποίησης για ζημιές
	Κοπτικά για φθορά
	Λασκαρισμένα παξιμάδια ασφάλισης
Υπερβολικός θόρυβος, κραδασμοί ή αντιστροφές κατεύθυνσης κίνησης	Γρανάζια κίνησης για φθορά
	Κασέτες στεγανοποίησης για μόλυνση
Υπερφόρτωση του μοτέρ	Υπερφόρτωση με στερεά
	Κοπτικά για φθορά



SULZER



JWC Environmental · Unit 15, Daneside Business Park River Dane Road · Congleton,
Cheshire CW12 1UN United Kingdom · www.sulzer.com