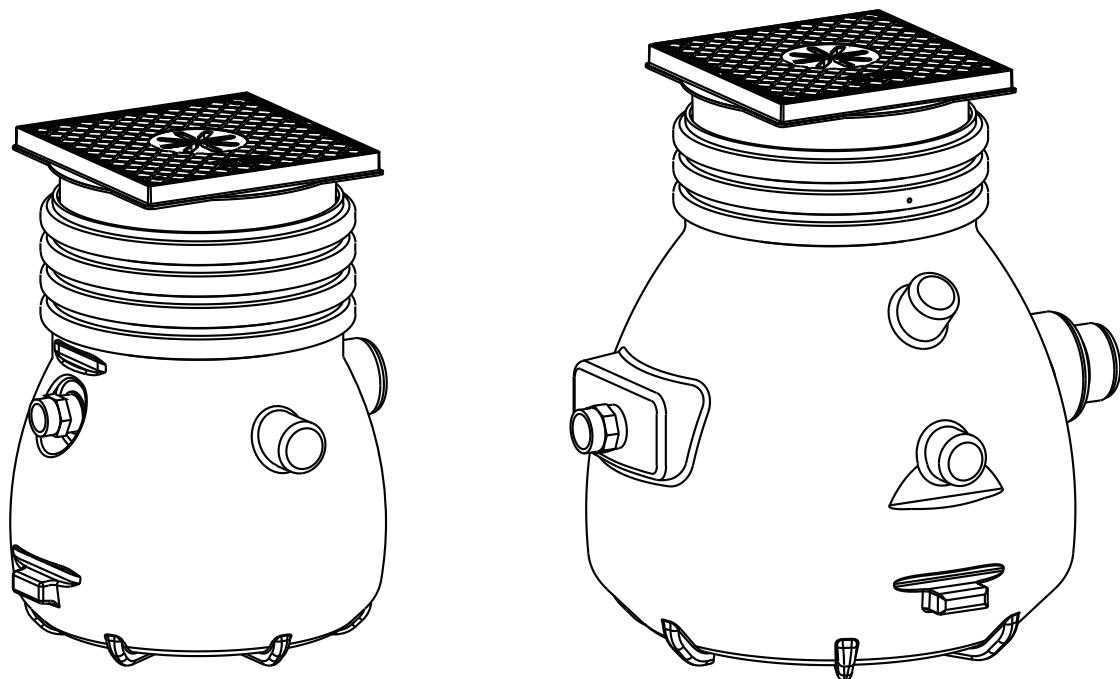


---

## Minipumpstation typ ABS Nirolift Minipumpstation typ ABS Sanisett

---

1060-00



15975190SV (08/2015)



---

## Installation- och skötselinstruktion

---

**Minipumpstation typ ABS Nirolift****Minipumpstation typ ABS Sanisett****Innehåll**

<b>1</b>	<b>Allmänt</b> .....	<b>3</b>
1.1	Beskrivning .....	3
1.2	Användningsområden .....	3
1.3	Kommentar till bestämmelserna för pumpning av avloppsvatten med hjälp av minipumpstation. ....	4
<b>2</b>	<b>Säkerhet</b> .....	<b>4</b>
<b>3</b>	<b>Transport</b> .....	<b>4</b>
<b>4</b>	<b>Installationsexempel och dimensioner (mm)</b> .....	<b>4</b>
<b>5</b>	<b>Montering och installation</b> .....	<b>6</b>
5.1	Installation av samlingstanken .....	6
5.2	Installation av den dränkbara pumpen .....	6
5.3	Tryckledning .....	6
5.4	Öppna samlingstankens intagsportar .....	6
5.5	Montering av det övre beslaget .....	7
5.6	Nivåkontroll .....	7
5.7	Placering av nätkabel och nivåbrytare .....	8
<b>6</b>	<b>Driftsättning</b> .....	<b>8</b>
<b>7</b>	<b>Underhåll</b> .....	<b>9</b>
7.1	Kommentar till underhållet på pumpstationer enligt EN 12056. ....	9
7.2	Allmänna tips för underhåll .....	9

## 1 Allmänt

### 1.1 Beskrivning

Stationen för spillvatten hos Nirolift/Sanisett består av en samlingstank i plast, vattentät enligt EN 12050-2, tillsammans med ett lock med luftfilter och låsbart golvbrunnsgaller.

Sanisett har dessutom ett grenstycke till tryckledningen och en hållare till nivåkontrollen.

Samlingstanken är som standard försedd med ett antal stängda inloppsanslutningar. Inloppsanslutningar DN 100 Nirolift och DN 100/150 Sanisett kan öppnas efter behov (se bild 3).

Spillvattnet som tas in via inloppsanslutningarna samlas upp i samlingstanken. När den förinställda vätskenivån uppnås startas Nirolift/Sanisett med en dränkbar pump, antingen direkt av nivåvipa som sitter på pumpen eller via manöverpanelen. När tanken är tom stängs pumpen av igen.

**ANM:** *När en dubbelenhet har installerats enligt EN 12056 måste den ena dränkbara pumpen klara av att pumpa ut allt avloppsvatten. Den andra pumpen utgör bara en reservenhet.*

**OBS!** *Liksom andra elektriska apparater kan också den här produkten sluta att fungera på grund av felaktig användning, för låg eller ingen nätspänning eller tekniska fel. I ett sådant läge finns risk att medier som vatten kan läcka ut. Om skador riskerar att uppstå när apparaten används, ska man vidta sådana åtgärder att sådana skador undviks. Om omständigheterna så kräver kan det finnas behov av exempelvis ett nätspänningsoberoende larm, ett portabelt elverk och en reservanläggning ansluten på samma sätt.*

### 1.2 Användningsområden

Prefabricerad avloppsbrunn i korrosionsbeständig plast för Sulzer dränkbara pumpar. Utformad för automatisk pumpning av spill- och avloppsvatten enligt EN 12056 från platser och områden under bräddnivån.



Ej avsett för pumpning av vatten innehållande fekalier och långfibrigt material.



Den här produkten är endast avsedd för avyttring av klart och smutsigt vatten där mediets temperatur inte överstiger 40 °C eller vid korttidsdrift inte överstiger 60 °C.

När anläggningen tillförs media från maskiner, t.ex. tvättmaskiner, kan den maximala medietemperaturen överskridas, om den aktuella enheten saknar avkylning av tvättvattnet, eller om avkylningen i energispar syfte eller dyl. inte är inkopplad.

Detta kan orsaka skada på pumpen eller pumpsystemet. I sådana fall accepterar inte Sulzer några garantier eller reklamationer.

Vi rekommenderar att du söker information hos tillverkaren av enheten/enheterna som är avsedda att anslutas (t.ex. om hur avkylning av tvättvatten ansluts till tvättmaskinen). Våra anläggningar är kontrollerade enligt EN 12050 LGA och uppfyller gängse normer. Tänk också på att den maximala inloppstemperaturen i den öppna kanalen är 35 °C och att du måste se till att mediet kyls ned tillräckligt.



Lyftstationerna får inte användas till uppsamling eller pumpning av brandfarliga eller frätande vätskor. Avloppsvatten som innehåller fett, bensin eller olja får bara tillföras lyftstationen via en separationsanläggning.

Exempel på ämnen som inte får finnas i tanken:

- Aggressiva vätskor som syror, lut (kaustiksoda) eller salter.
- Brandfarliga vätskor så som bensin, olja eller fenoler.
- Kommersiellt avfall och lantbruksavfall.
- Fasta ämnen som aska, skräp, glas, sand, fibermaterial, papp, pappersservetter, textilier, blöjor, köksavfall, kaffesump, strimlat papper.
- Flytande ämnen som kan härdas så som bitumen, cement, kalk, kalkmjölk (limfärg), murbruk, potatisstärkelse, fett (matoljor och -fetter), syntetiskt lim, syntetisk limemulsion, tjära, färgrester.
- Rengöringsmedel, desinfektionsmedel.
- Material med slipverkan.

### 1.3 Kommentar till bestämmelserna för pumpning av avloppsvatten med hjälp av minipumpstation.

Minipumpstationer krävs om:

- vattennivån i vattenlåset till avloppsvattenkällan ligger under avloppsbräddnivån.
- det förekommer dagvattenbrunnar där inloppsgallrets ovansida ligger under avloppsbräddnivån.

Avloppsbräddnivån är den högsta möjliga vattennivån i det allmänna avlopps nätet. Information om denna kan fås genom den lokala myndigheten. Har inte bräddnivån fastställts av den lokala myndigheten används i stället gatubeläggningsnivå vid anslutningspunkten.

Bestämmelserna kräver också att allt avloppsvatten som kan orsaka dålig lukt måste samlas upp i tillslutna, lukttäta och fristående samlingstankar.

Tankarna måste ventileras genom avluftningsrör som dras upp över taknivån.

**OBS! Bestämmelserna i DIN 1986/100, EN 12050-2 och EN 12056 ska följas!**

## 2 Säkerhet

De allmänna och särskilda hälso- och säkerhetstipsen beskrivs i detalj i häftet "Säkerhetsanvisningar för Sulzerprodukter typ ABS". Om något är oklart eller om du har säkerhetsrelaterade frågor kontaktar du tillverkaren Sulzer.

När de har getts handledning eller instruktion angående säker användning av utrustningen och förstår de risker som finns, kan denna enhet användas av barn från 8 års ålder och av personer med reducerad fysisk, sensorisk eller mental förmåga eller som saknar erfarenhet och kunskap. Barn får inte leka med apparaten. Rengöring och användarunderhåll ska inte utföras av barn utan handledning.

## 3 Transport



Enheten får inte tappas eller kastas under transporten.

## 4 Installationsexempel och dimensioner (mm)

- |  |   |
|--|---|
| 1 Plasttank  | 10 Avstängningsventil (tillval)                             |
| 2 Spillvattenpump Robusta (medföljer inte tanken utan måste beställas separat) | 11 Avluftnings-/kabelrör DN 70, dras upp till över taknivån |
| 3 Rörkrök (tillval)  | 12 Kabelgenomföring, lukttät                                |
| 4 Övre beslag (kan vridas 360°)  | 13 Eluttag  |
| 5 Lock med golvvavrinning och luktspärre (endast lämpad för fotgängartrafik).  | 14 Betong   |
| 6 Två intagsportar DN 100 (Nirolift) eller DN 100/150 (Sanisett)               | 15 Beläggning   |
| 7 Tryckledning för PVC-anslutningsrör 40 mm (Nirolift), 50 mm (Sanisett)       | 16 Golvklinker  |
| 8 Tätning mot golvet   | 17 Matningskabel  |
| 9 Tryckledning   | 18 Grenrör (T-stycke)                                       |
|  | 1) Hävertbrytare  |
|  | --- Ungefärliga schaktdimensioner                           |

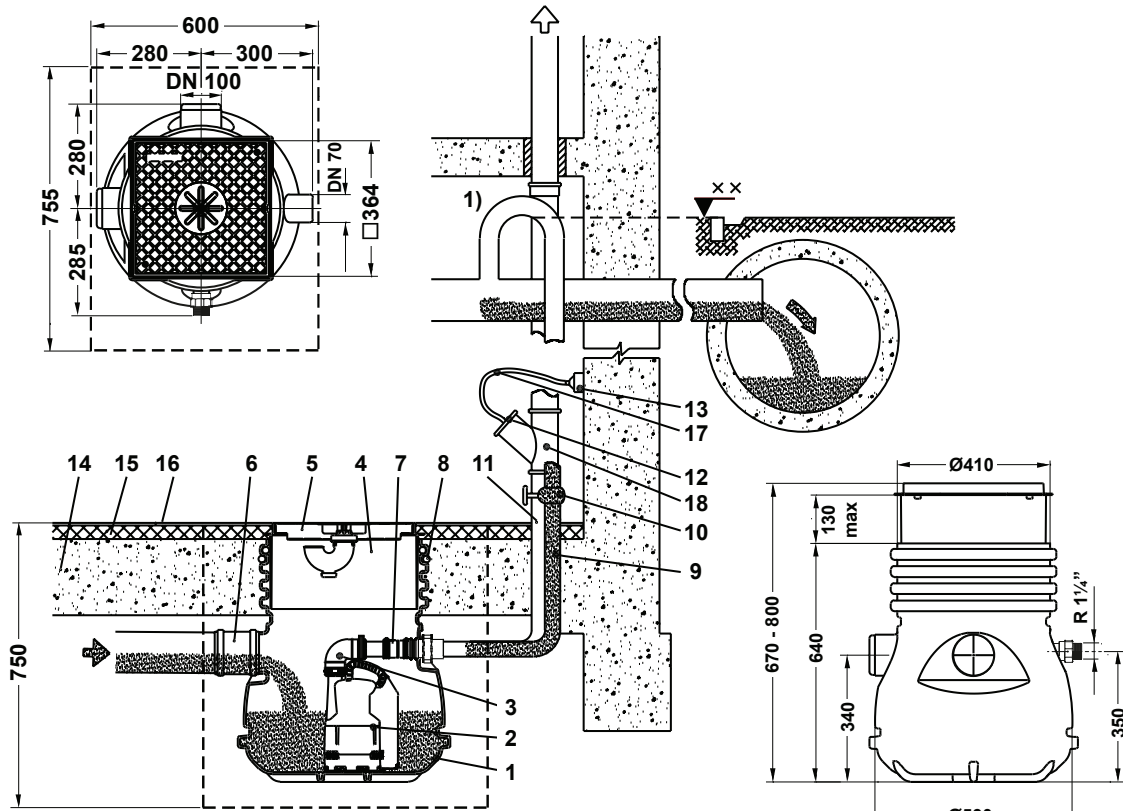


Bild 1: Installationsexempel och dimensioner för Nirolift

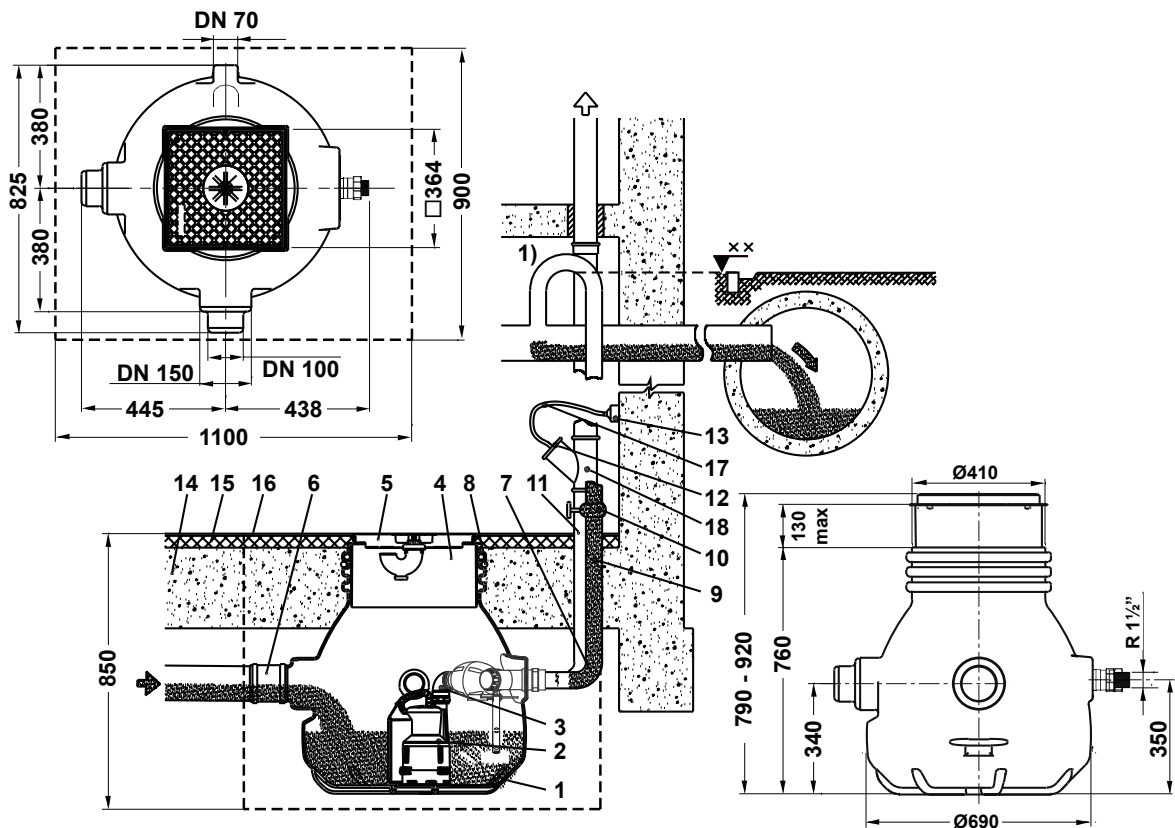


Bild 2: Installationsexempel och dimensioner för Sanisett

## 5 Montering och installation

### 5.1 Installation av samlingstanken

Ställ samlingstanken på en bädd av sand i den förberedda gropen med de ungefärliga måtten 755 x 600 x 750 mm för Nirolift och 1100 x 900 x 850 mm för Sanisett. Platsen måste vara frostfri och tanken stå vågrätt i alla riktningar.

Placera tanken så att avluftningsöppningarna är i linje med de rörriktningar som valts.

Om det av byggtekniska skäl inte går att installera avluftnings- och tryckrören innan betongen gjuts, måste en polystyrenhylsa placeras mellan tanken och den avsedda väggen så att rören kan anslutas i efterhand.

**ANM:** *Under betonggjutningen bör samlingstanken hindras från att flyta upp och den bör också vara tillsluten med plastlocket. Det förhindrar att tankens kant pressas inåt.*

Om det finns risk för tryckökning på grund av uppträngande grundvatten, måste vattentät betongen kring samlingstanken gjutas samtidigt som källargolvet. Den måste också tätas noga på alla sidor (även under tanken). Rören måste också gutas in i betongen.

Finns det ingen risk för grundvattentryck räcker det med en grusbädd och ingjutning av samlingstankens överdel.

Nirolift bör ej installeras på platser där grundvattennivån kan komma att stiga

### 5.2 Installation av den dränkbara pumpen

Nirolift är utformad för att man ska kunna ansluta dränkbara pumpar Robusta 200, Coronada 250 eller MF 154 / 324 / 334.

Sanisett är utformad för att man ska kunna ansluta dränkbara pumpar Robusta 200, Coronada 250, IP 900, Piranha 08 / 09 eller MF 154 / 324 / 334 / 354 / 404 / 504 / 804.

Välj lämplig installationssats beroende på vilken pump som ska användas.

**ANM:** *Anslutnings- eller grenstycket sitter redan monterat i samlingstankarna till Nirolift och Sanisett.*

Hur de sänkbara pumparna monteras anges i broschyren som medföljer installationssatsen.

### 5.3 Tryckledning

Tryckledningen måste installeras enligt gällande föreskrifter.

DIN 1986/100 och EN 12056 gäller särskilt för följande:

- Tryckledningen ska utrustas med en återflödeslyra (med 180° krök) ovanför bräddnivån. Därefter ska ledningen ha självfall fram till uppsamlingsledningen eller avloppet.
- Tryckledningen bör inte anslutas till ett fallrör.
- Inga andra inflöden eller tryckledningar bör anslutas till denna tryckledning.

**OBS!** *Tryckledningen bör installeras så att den skyddas mot frost.*

Avloppsledningen är ansluten till vertikalutloppet, ovanpå samlingstanken, med hjälp av en rörmuff. Ledningen bör ha ett konstant tvärsnitt (minst. DN 70) och bör gradvis stiga upp till över taknivå.

### 5.4 Öppna samlingstankens intagsportar

Öppna bara de anslutningar som ska användas.

Såga av så liten bit som möjligt, så att mesta möjliga hals blir kvar till röranslutningen.

(Observera markering på anslutningens hals).

Fila bort eventuella vassa kanter på in- och utsidan.

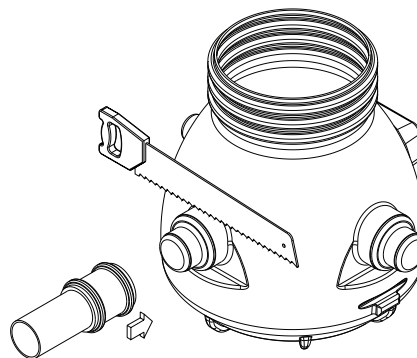


Bild 3: Öppna anslutningsportarna

## 5.5 Montering av det övre beslaget

1. Placera det vita installationslocket av plast (a) i det övre beslagets ram. Locket tål endast fotgängartrafik (se bild 4).
2. Justera det övre beslaget i tankens öppning så att kantens överdel kommer i liv med det färdiga golvet. Kanten ska också vara parallell med väggen eller golvets klinker.
3. När installationen är avslutad tar du bort installationslocket och sätter in gallerlocket med häverten (b) i ramen. Detta gallerlock tål bara fotgängartrafik.

Justering i höjddled upp till 130 mm är möjlig genom att det övre beslaget trycks inåt eller utåt. Det går att öka samlingsstankens installationsdjup med hjälp av ett förlängningsstycke till avloppsbrunnen. Ett sådant förlänger avloppsbrunnen med 150 mm.

**OBS!** Max. 1 förlängningsstycke till avloppsbrunnen får monteras.

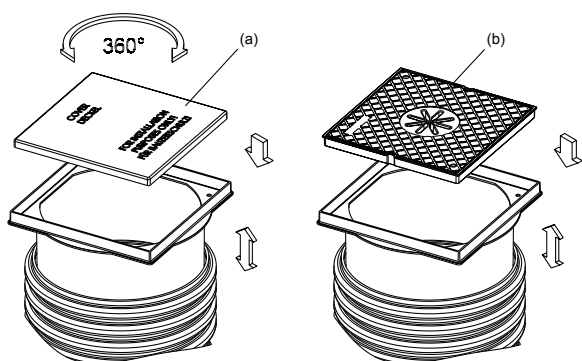


Bild 4: Montering av övre beslag

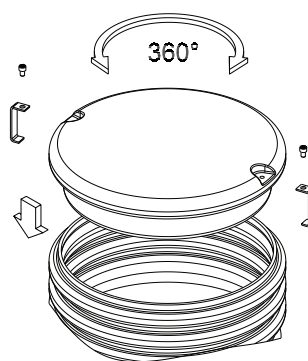


Bild 5: Sanisett täcklock över mark

## 5.6 Nivåkontroll

Nivåvippor som krävs till Sanisett med dubbelenhet bör monteras med rätt nivåinställning i samlingsstanken.

**ANM: Tryck in nivåbrytarkabeln i hållarens plastlekare så att avståndet mellan lekaren och nivåbrytarhuset blir 15 mm. Flottören måste peka bort från väggen.**

När nivåvipporna har installerats, ska Robustapumparna ställas in på manuell drift.

Ledningarna till nivåbrytarna ska anslutas till manöverpanelen via kopplingsschemat och av en behörig person. Vid anslutningen måste hänsyn tas till vilken av brytarna som avser nivå A resp. nivå B.

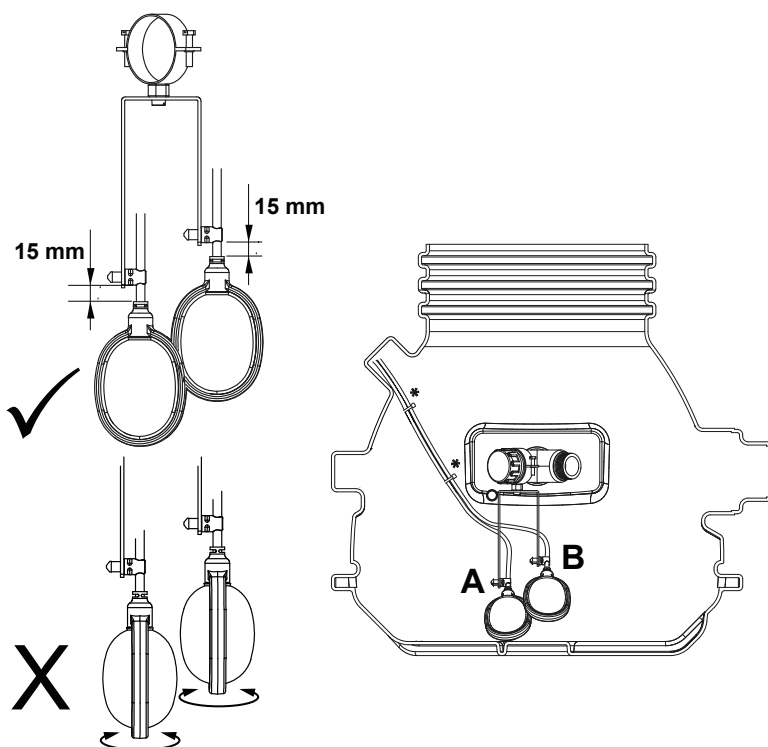


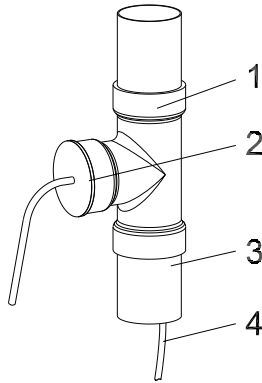
Bild 6: Installation av Sanisett nivåvipa (\*Buntband)

## 5.7 Placering av nätkabel och nivåbrytare

Pumpens anslutningskabel matas in genom kabelröret och dras till det rum där eluttaget finns genom ett grenrör

(T-stycke). Anslutningskabeln matas in genom springan i kabelgenomföringen och kabelgenomföringen i sin tur skjuts in ordentligt i grenröret.

**ANM:** *På dubbelenheter ska nivåbrytarnas anslutningskablar dras på samma sätt som pumpens matningskabel.*



1. Grenrör (T-stycke)
2. Kabelgenomföring
3. Avluftningsrör
4. Matningskabel

1067-00

Bild 7: Kabelgenomföring

## 5.8 Installation av automatik

**OBS!** *Automatiken bör monteras över eventuell översvämningnivå i ett utrymme med bra ventilation och på en lättåtkomlig plats. Skyddsklass för automatiken är IP 54.*

Automatiken bör säkras vid alla fastsättningspunkter. Om du skruvar lös det nedre skyddsskåpan kommer du åt fastsättningshålen.

**OBS!** *Borra inte igenom själva kåpan till automatiken.*

**ANM:** *Det finns några olika automatikskåpsmodeller. Kontrollera kopplingsschemat/-anvisningarna i handledningen i automatikskåpet.*

## 6 Driftsättning



Ta hänsyn till säkerhetstipsen i föregående avsnitt!

Före driftsättning ska enheten kontrolleras och ett funktionstest utföras. Särskild uppmärksamhet bör följande ges:

- Har elanslutningen utförts enligt gällande föreskrifter?
- Har motorns motorskydd ställts in på rätt sätt?
- Har ström- och kontrollkablar fästs på rätt sätt?
- Har pumpgropen gjorts ren?
- Har pumpstationens in- och utlopp kontrollerats och rengjorts?
- Stämmer pumpens rotationsriktning - även om den körs via en nödgenerator?
- Fungerar nivåvipporna på rätt sätt?
- Är de nödvändiga ventilerna (i förekommande fall) öppna?
- Fungerar backventilerna (i förekommande fall) utan problem?

**OBS!** *Innan samlingstanken driftsätts ska den rengöras från alla större partiklar och fyllas med vatten. Efter driftsättningen brukar lyftenheten normalt köras med omkopplaren i läget "Auto".*



## 7 Underhåll



För att undvika fara om matningskabeln skadas måste den bytas ut av tillverkaren eller dess serviceverkstad eller en på motsvarande sätt kvalificerad person.



Innan något underhållsarbete påbörjas måste enheten kopplas från helt från elnätet av en behörig person och man bör säkerställa att den inte oavsiktligt kan kopplas in igen.



Service får endast utföras av kvalificerad personal.



När reparations- eller underhållsarbete utförs måste de säkerhetsföreskrifter som gäller arbete i avloppsanläggningars slutna utrymmen följas, samt också allmänna regler för ett korrekt och säkert arbetssätt.

**OBS!** *Underhållsåtgärderna som anges här är inte avsedda för hobbyreparationer eftersom särskilda tekniska kunskaper behövs.*

**ANM:** *Ett underhållsavtal med vår serviceavdelning garanterar dig den bästa möjliga tekniska service.*

### 7.1 Kommentar till underhållet på pumpstationer enligt EN 12056.

Det rekommenderas att stationen avsynas en gång i månaden och att en funktionskontroll utförs.

Stationen ska underhållas av utbildad personal enligt EN-föreskrifterna, med följande intervall:

- var tredje månad i företagslokaler.
- två gånger om året i flerfamiljshus.
- en gång om året i enfamiljshus.

Dessutom rekommenderar vi dig att sluta ett underhållsavtal med ett kvalificerat serviceföretag.

### 7.2 Allmänna tips för underhåll

Sulzer dränkbara pumpar är tillförlitliga kvalitetsprodukter som har testats noga innan de lämnat fabriken. Permanentsmorda kullager tillsammans med automatik säkerställer optimal tillförlitlighet förutsatt att pumpen har anslutits och använts enligt bruksanvisningen.

Skulle trots allt ett problem uppstå bör du inte försöka lösa det på egen hand utan kontakta Sulzer kundtjänst.

Detta gäller framför allt om enheten ständigt slås av genom strömöverbelastningen i manöverpanelen, av temperaturgivarna i temperaturkontrollsystemet eller av tätningsovervakningssystemet (DI).

Täta avsyningar och regelbundet underhåll rekommenderas för att säkerställa en lång brukbarhetstid.

**ANM:** *Sulzer serviceavdelning står gärna till tjänst med råd om de tillämpningar du har och hjälper dig gärna med eventuella driftproblem.*

**ANM:** *Sulzer garantivillkor är endast giltiga om eventuellt reparationsarbete har utförts av en verkstad som har godkänts av Sulzer och om originalreservdelar från Sulzer har använts.*





